

5相ステッピングモータドライバ

RKD507-A

取扱説明書

Ver 1.01

駿河精機株式会社

OST事業部

## INDEX

1. はじめに.....	3
1.1. お使いになる前に.....	3
1.2. 製品の概要.....	3
1.3. 主な特徴.....	3
1.4. システム構成.....	4
1.5. EC指令への適合.....	5
1.5.1. 低電圧指令.....	5
1.5.2. EMC指令.....	5
2. 安全上のご注意.....	6
3. 使用上のお願い.....	9
4. 準備.....	10
4.1. 製品の確認.....	10
5. 各部の名称と主な機能.....	11
5.1. ドライバ仕様.....	12
5.2. 外形寸法図.....	12
6. 設置.....	13
6.1. 設置場所.....	13
6.2. ドライバの設置.....	14
6.2.1. 設置方向.....	14
6.2.2. 設置方法.....	14
7. EMC指令に対する設置・配線方法.....	15
7.1. はじめに.....	15
7.1.1. EMC指令(89/336/EEC、92/31/EEC).....	15
7.1.2. 適用規格.....	15
7.2. EMC指令に対する設置・配線方法.....	16
7.2.1. 設置方法.....	16
7.2.2. モータケーブルの接続.....	16
7.2.3. 信号ケーブルの配線.....	16
7.2.4. サージアレスタの接続.....	17
7.2.5. その他.....	17
7.2.6. モータ、ドライバの設置・配線例.....	18
7.3. 静電気についての注意事項.....	18
8. 接続.....	19
8.1. 接続例.....	19
8.2. 電源の接続.....	20

8.3.	モータの接続	21
8.4.	ドライバの接地	22
8.5.	入出力信号の接続	23
8.5.1.	入出力信号用コネクタの接続	23
8.5.2.	入出力信号用コネクタの組み付け	23
8.6.	入出力信号の説明	25
8.6.1.	入力信号	25
8.6.2.	出力信号	29
8.6.3.	タイミングチャート	32
9.	設定	33
9.1.	ステップ角	33
9.2.	モータ電流調整	34
9.3.	パルス入力方式	35
9.4.	自動カレントオフ機能	35
9.5.	スムーズドライブ機能	36
10.	過熱保護機能	37
10.1.	モータの運転停止	37
10.2.	モータの運転継続	37
10.3.	O . H . (オーバーヒート) 出力の解除	37
11.	点検	37
12.	故障の診断と処置	38
13.	保証とアフターサービス	40
13.1.	保証について	40
13.2.	アフターサービスについて	40
13.3.	修理可能期間について	40

## 1. はじめに

今回は、RKD507 - Aをお買い上げいただきありがとうございます。

本書に記載された内容は、予告なしに変更することがあります。

本書の作成にあたっては細心の注意を払っていますが、万一内容にご不審な点や誤り、記載もれなどお気づきの点がありましたら、お手数ですが当社OST事業部営業グループまでご連絡下さい。

本書の一部または、全部を無断で転写あるいは複製することを堅くお断りします。

本書に記載の他社製品名は推奨を目的としたもので、それらの製品の使用を強制あるいは保証するものではありません。当社は、他社製品の性能または使用につきましては一切の責任を負いません。

### 1.1. お使いになる前に

製品の取り扱いには、適切な資格を有する人が行なってください。

お使いになる前に、「安全上のご注意」をよくお読みのうえ、正しくお使いください。

この製品は、一般的な産業機器の機器組み込み用として設計・製造されています。その他の用途には使用しないでください。この警告を無視した結果生じた損害の補償については、当社は一切のその責任を負いませんので、あらかじめご了承ください。

### 1.2. 製品の概要

この製品は、5相ステッピングモータ用の高性能マイクロステップドライバです。

モータの基本ステップ角を電氣的に細分化する、マイクロステップドライブの採用により、減速機構を必要としない微細角運転と低振動・低騒音化を実現しました。

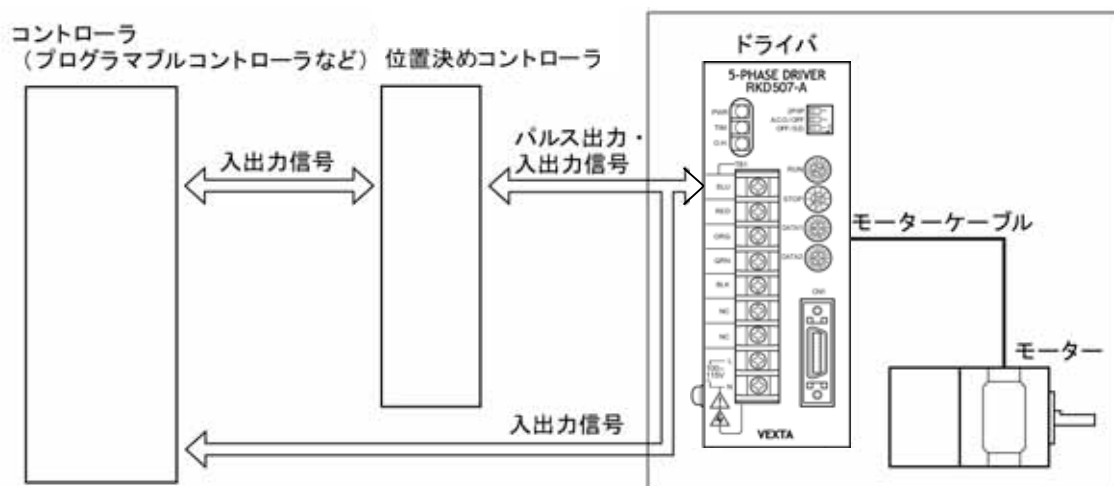
### 1.3. 主な特徴

- ・ 低速低振動運転が可能  
微小角度運転が可能なマイクロステップドライブを採用し、低速運転時でも振動が極めて少ない滑らかな運転を実現しました。
- ・ スムースドライブ機能  
ステップ角を $0.72^\circ \sim 0.072^\circ$ に設定したときは、ステップ角を16分割するスムースドライブ機能が設定できます。  
コントローラ側の変更(速度、パルス数)の必要がなく、低速運転時の振動・騒音低減に有効です。  
出荷時は、「OFF:スムースドライブしない」に設定しています。

- ・ 過熱保護機能内蔵
  - ドライバの内部温度が80℃を超えたときに、過熱保護機能がはたらきO.H.(オーバーヒート)出力を「OFF」にして異常を知らせます(通常時は「ON」になります)。
  - 過熱保護機能動作時には、モータの運転停止(A.C.O.:自動カレントオフ:出荷時設定)と運転継続(OFF:自動カレントオフ解除)が選択できます。
- ・ 運転電流の調整が可能
  - モータの運転電流、停止時電流が内蔵デジタルスイッチで調整できます。
- ・ 分解能の設定、選択が可能
  - モータの分解能が、16段階に2種類設定でき、コントローラで選択できます。

#### 1.4. システム構成

この製品にはパルス出力機能がついたコントローラが必要です。



## 1.5. EC指令への適合

この製品は、下記の条件で低電圧指令、EMC指令への適合を自己宣言しています。  
低電圧指令およびEMC指令への対応が必要なときは、次のように対処してください。

### 1.5.1. 低電圧指令

この製品は、機器組み込み型です。

- ・ 製品は、筐体内に設置し、人の手が触れられないようにしてください。
- ・ 製品に人の手が触れるときは、必ず保護接地をしてください。モータ、ドライバの保護接地端子は、確実に接地してください。

保護等級	IP00	
使用環境	周囲温度	0 ~ +50 (凍結しないこと)
	湿度	85%以下(結露しないこと)
	高度	海拔1000m以下
	雰囲気	腐食性ガス、塵埃がないこと。水、油が直接かからないこと。
保存環境	周囲温度	-25 ~ +70 (凍結しないこと)
	湿度	85%以下(結露しないこと)
	高度	海拔3000m以下
	雰囲気	腐食性ガス、塵埃がないこと。水、油が直接かからないこと。
輸送環境	周囲温度	-25 ~ +70 (凍結しないこと)
	湿度	85%以下(結露しないこと)
	高度	海拔3000m以下
	雰囲気	腐食性ガス、塵埃がないこと。水、油が直接かからないこと。
適用規格	EN50178	
設置条件	機器組込 過電圧カテゴリー： 汚染度：クラス2 クラス：	

### 1.5.2. EMC指令

この製品は、18ページの「モータ、ドライバの設置・配線例」で、EMC測定を行なっています。  
必ず、15ページの「EMC指令に対する設置・配線方法」をご覧になり、お客様の装置に組み込んだ状態で、EMC測定を行なってください。

## 2. 安全上のご注意

ここに示した注意事項は、製品を安全に正しくお使いいただき、お客様や他の人々への危害や損傷を未然に防止するためのものです。内容をよく理解してから製品をお使いください。

### 警告

この警告事項に反した取り扱いをすると、死亡または重傷を負う場合がある内容を示しています。

### 注意

この注意事項に反した取り扱いをすると、傷害を負うまたは物的損害が発生する場合がある内容を示しています。

### 重要

製品を正しくお使いいただくために、お客様に必ず守っていただきたい事項を本文中の関連する取り扱い項目に記載しています。



## 警告

### 全般

爆発性雰囲気、引火性ガスの雰囲気、腐食性の雰囲気、水のかかる場所、可燃物のそばでは使用しないでください。火災・感電・けがの原因になります。

設置、接続、運転・操作、点検・故障診断の作業は、適切な資格を有する人が行なってください。火災・感電・けがの原因になります。

通電状態で移動、設置、接続、点検の作業をしないでください。電源を切ってから作業してください。感電の原因になります。

ドライバフロントパネルの   マークは、高電圧がかかる端子を表しています。

通電中は触れないでください。火災・感電の原因になります。

昇降装置に使用するときは、可動部の位置保持対策を行なってください。モータは電源オフ時に、保持力がなくなります。可動部が落下して、けが・装置破損の原因になります。

ドライバの過熱保護機能がはたらいたときは、ただちに電源を切り、原因を取り除いた後で電源を再投入してください。原因を取り除かずに運転を続けたときは、モータが誤動作して、けが・装置破損の原因になります。

### 設置

ドライバはクラス 機器のみに使用してください。感電の原因になります。

ドライバは筐体内に設置してください。感電・けがの原因になります。

設置するときは、ドライバに手が触れないようにするか、接地してください。感電の原因になります。

## 接続

ドライバの電源入力電圧は、定格範囲を必ず守ってください。火災・感電の原因になります。

接続は接続図にもとづき、確実にこなしてください。火災・感電の原因になります。

ケーブルを無理に曲げたり、引っ張ったり、はさみ込んだりしないでください。火災・感電の原因になります。

接続終了後は、必ずドライバのモータ・電源接続端子の端子カバー(付属)を取り付けてください。感電の原因になります。

## 運転

停電したときは、ドライバの電源を切ってください。停電復旧時にモータが突然起動して、けが・装置破損の原因になります。

ドライバの過熱保護機能動作時に「A.C.O.:自動カレントオフ」機能を解除したときは、O.H.(オーバーヒート)出力を検出して、モータを停止させてください。火災の原因になります。

モータ運転中は、A.W.OFF(出力電流オフ)入力を「ON」にしないでください。モータは停止し、保持力がなくなります。けが・装置破損の原因になります。

## 保守・点検

電源を切った直後(10秒以内)は、ドライバの接続端子に触れないでください。残留電圧により、感電の原因になります。

## 修理・分解・改造

モータ、ドライバを分解・改造しないでください。感電・けがの原因になります。内部の点検や修理は、当社O.S.T事業部営業グループまで連絡してください。



## 注意

### 全般

ドライバの仕様値を超えて使用しないでください。感電・けが・装置破損の原因になります。

ドライバの開口部に指や物を入れないでください。火災・感電・けがの原因になります。運転中および停止後しばらくの間は、モータ、ドライバに触れないでください。モータ、ドライバの表面が高温のため、やけどの原因になります。

### 設置

ドライバの周囲には、可燃物を置かないでください。火災・やけどの原因になります。

ドライバの周囲には、通風を妨げる障害物を置かないでください。装置破損の原因になります。

ドライバは、金属板に確実に固定してください。けが・装置破損の原因になります。

### 運転

モータとドライバは、指定された組み合わせで使用してください。火災の原因になります。(適合モータ(駿河精機型番): C7214 - 9015、PK544 - NB - C16、PK545 - NA、PK543AN - TG10、PK543BW1 - H100、A4967 - 9215K、PMM33BH2 - C16、PMM33BH2 - C26、PMM33BH - HG100、TS3664N4、TS3667N13、TS3624N21E1)

運転するときは、いつでも非常停止できるようにしてから行なってください。けがの原因になります。

ドライバに電源を投入するときは、ドライバの入力信号をすべて「OFF」にしてから投入してください。モータが起動し、けが・装置破損の原因になります。

運転中は、回転部(出力軸)に触れないでください。けがの原因になります。

モータ出力軸を人が直接手で動かすとき(手動位置合わせなど)は、ドライバのA.W.OFF(出力電流オフ)入力が「ON」していることを確認してから行なってください。けがの原因になります。

異常が発生したときは、ただちに非常停止を行なってください。火災・感電・けがの原因になります。

ドライバの内蔵スイッチは、絶縁されたスクリュードライバで調整してください。感電の原因になります。

### 保守・点検

絶縁抵抗測定、絶縁耐圧試験を行なうときは、端子に触れないでください。感電の原因になります。

### 廃棄

ドライバを廃棄するときは、産業廃棄物として処理してください。

### 3. 使用上のお願い

この製品をお使いいただくうえでの制限・お願いについて説明します。

- ・ **ドライバは、縦置きで設置してください**

ドライバは、縦置き設置を前提に放熱設計しています。縦置き以外の設置をしたときは、ドライバ内部の温度上昇で電子部品の寿命が劣化する原因になります。

- ・ **昇降用途には、電磁ブレーキ付タイプを使用してください**

モータを昇降用途に使用するときは、負荷の位置保持のために電磁ブレーキ付タイプ (RKD507M - A) を使用してください。電磁ブレーキで負荷を保持するときは、モータの停止後に行ない、モータの制動停止用には使用しないでください。制動停止を繰り返すと電磁ブレーキのブレーキハブが、著しく摩耗し保持力が低下します。

なお、電磁ブレーキは無励磁作動型のため、停電したときの負荷の位置保持にも役立ちますが、負荷を確実に保持する機構ではありません。装置の安全ブレーキとして使用しないでください。

- ・ **漏れ電流対策**

ドライバの動力線と他の動力線間と大地間およびモータ間には浮遊容量が存在し、これを通して高周波漏れ電流が流れ周辺機器に悪影響を与えることがあります。これは、ドライバのスイッチング周波数、ドライバとモータ間の配線長などに左右されます。

漏電ブレーカを設置するときは、次のような高周波対策品を使用してください。

三菱電機製 NV シリーズ

富士電機製 EG、SG シリーズ

- ・ **ノイズ対策**

ノイズ対策については、15ページの「EMC指令に対する設置・配線方法」をご覧ください。

## 4. 準備

確認していただきたい内容や、各部の名称と機能および主な仕様について説明しています。

### 4.1. 製品の確認

パッケージを開けたら、次のものがすべて揃っているか、確認してください。

もし、不足している場合や破損している場合には、当社OST事業部営業グループまでご連絡下さい。

ドライバの品名は、製品の銘板に記載された品名で確認してください。

- ・ RKD507 - A : 1 台
- ・ 入出力用信号用コネクタ : 1セット

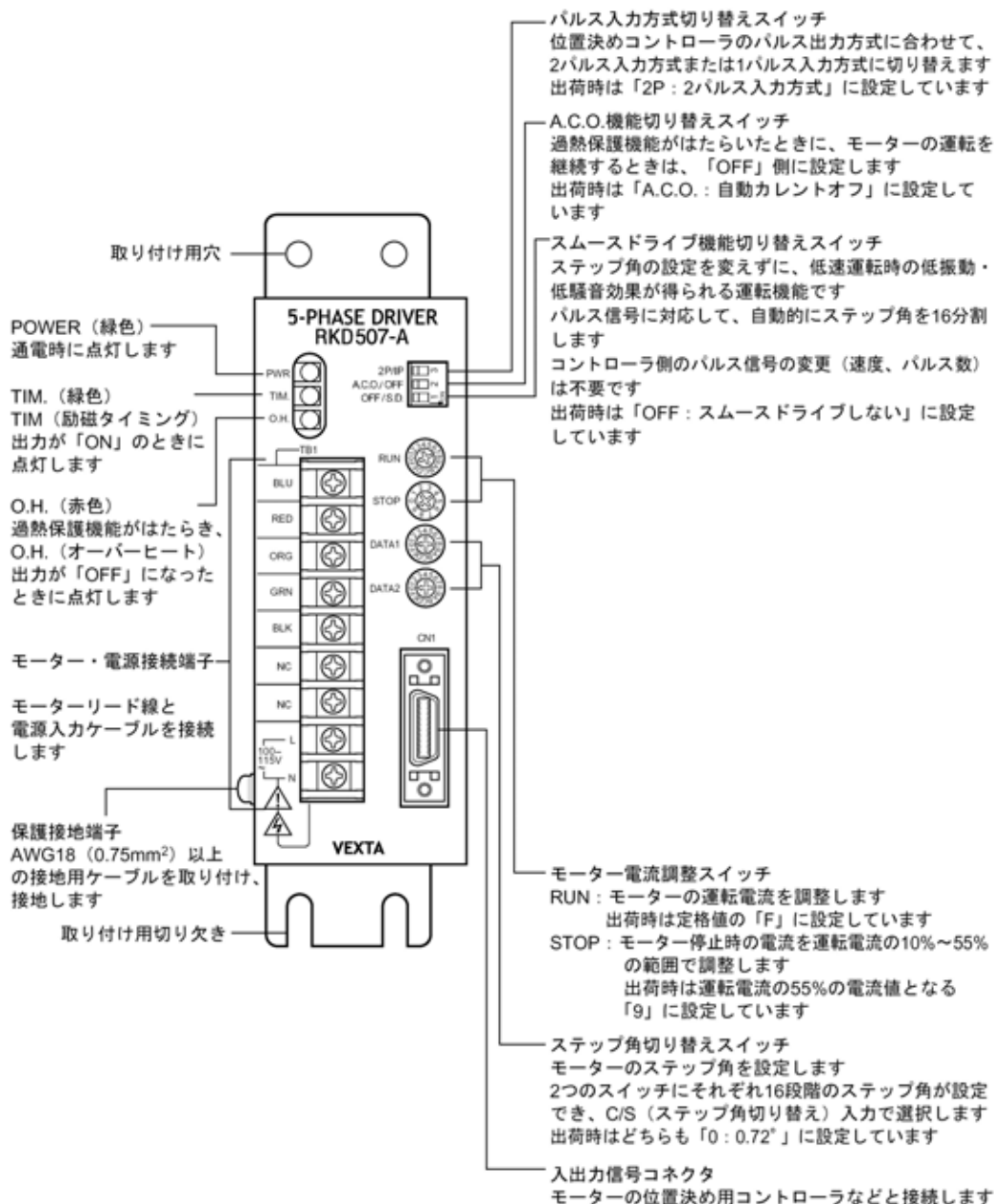
1セット内容

ケース	MOLEX 製 54331 - 1201
コネクタ	MOLEX 製 54306 - 2011

- ・ 取扱説明書 : 1部

## 5. 各部の名称と主な機能

ドライバ各部の名称と主な機能について説明しています。

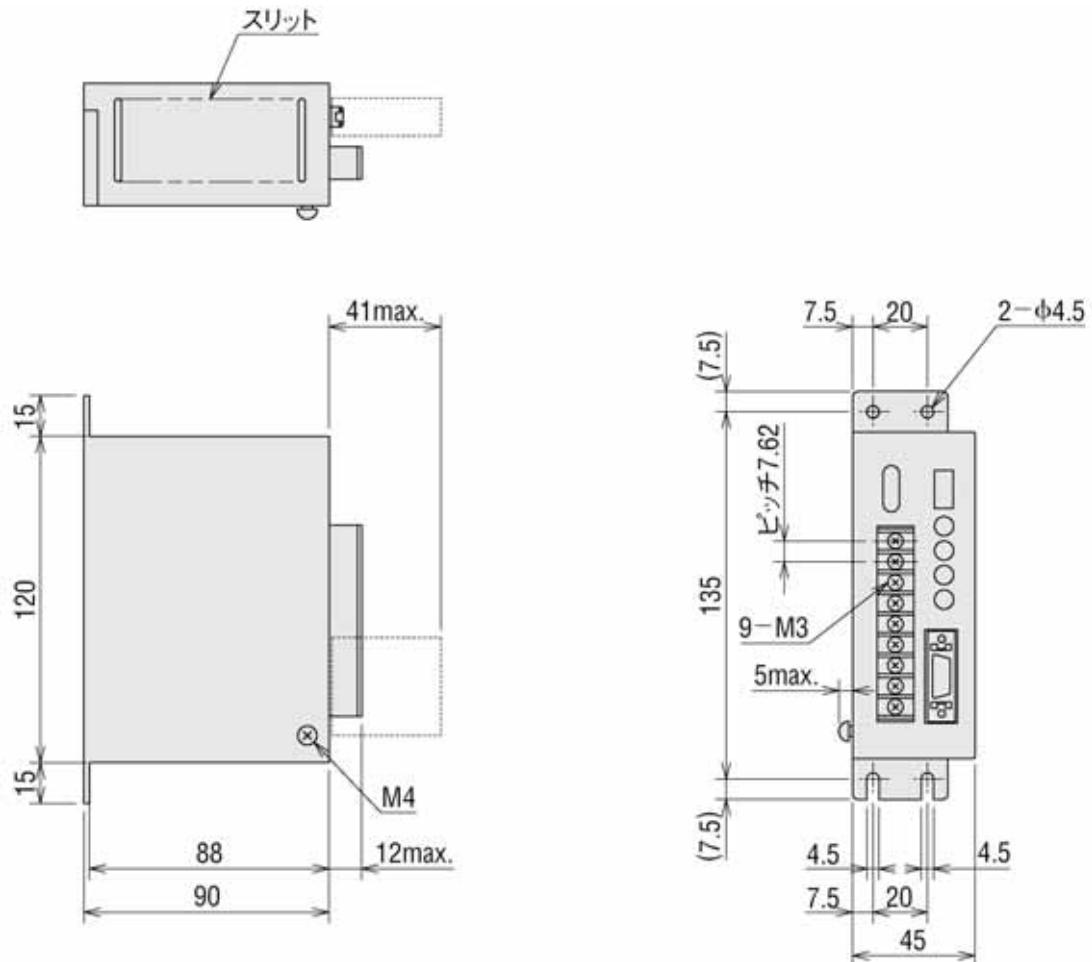


## 5.1. ドライバ仕様

電源入力*	単相 100 - 115V $\pm$ 15% 50 / 60Hz 1A
定格電流	0.75A / 相
励磁方式	マイクロステップ : 最大250分割
入力信号	フォトカプラ入力 DC5V 20mA以下 信号電圧 フォトカプラON : +4.5 ~ 5V フォトカプラOFF : 0 ~ +1V CW(PLS)、CCW(DIR)、A.W.OFF、C/S
出力信号	フォトカプラ・オープンコレクタ出力 DC24V以下、10mA以下 TIM、O.H.
質量kg	0.4
使用温度範囲	0 ~ +50 (凍結しないこと)

\* 電源入力の電流値は最大入力値を表します。(回転速度により変化します。)

## 5.2. 外形寸法図



## 6. 設置

ドライバの設置場所、設置方法について説明します。

また、EMC指令(89/336/EEC、92/31/EEC)に適合させるための設置・配線方法について説明します。

### 6.1. 設置場所

ドライバは機器組み込み用に設計、製造されています。

風通しがよく、点検が容易な次のような場所に設置してください。

屋内に設置された筐体内(換気口を設けてください)

使用周囲温度 : 0 ~ +50 (凍結しないこと)

使用周囲湿度 : 85%以下(結露しないこと)

爆発性雰囲気や有害なガス(硫化ガスなど)および液体のないところ

直射日光が当たらないところ

じんあい、鉄粉などの少ないところ

水(風雨や水滴)、油(油滴)その他の液体がかからないところ

塩分の少ないところ

連続的な振動や過度の衝撃が加わらないところ

電磁ノイズ(溶接機、動力機器など)が少ないところ

放射性物質、磁場がなく真空でないところ

## 6.2. ドライバの設置

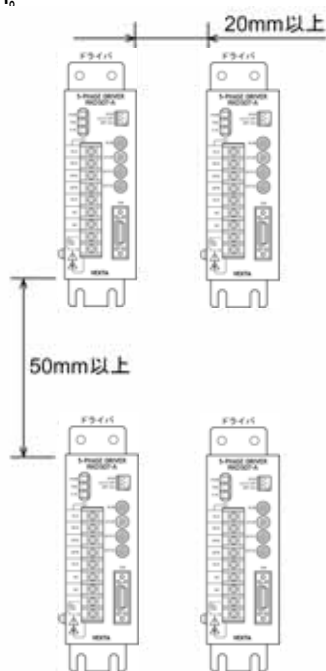
### 6.2.1. 設置方向

ドライバは空気の対流による放熱および筐体への熱伝導による放熱を前提として設計されています。ドライバを筐体内へ設置するときは、必ずドライバの4か所の取付穴を使用して、垂直(縦位置)に設置して下さい

### 6.2.2. 設置方法

ドライバは耐振動性にすぐれ、熱伝導効果が高い平滑な金属板に設置してください。ドライバの4か所の取付穴を使用して、金属板との間にすき間がないように、4本のねじ(M4:付属していません)で固定してください。ドライバは、筐体および筐体内の他の機器と水平方向は25mm以上、垂直方向は50mm以上離して設置してください。

ドライバを2台以上ならべて設置するときは、図のように水平方向は20mm以上、垂直方向は50mm以上離して設置してください。



### 重要

- ドライバは、筐体内に設置してください。
- ドライバの周囲には、発熱量が大きい機器を設置しないでください。
- ドライバは、コントローラや他の熱に弱い機器の下側に設置しないでください。
- ドライバの周囲温度が50℃を超えるときは、換気条件を見直してください。

## 7. EMC指令に対する設置・配線方法

### 7.1. はじめに

#### 7.1.1. EMC指令(89/336/EEC、92/31/EEC)

この製品は、機器組み込み用の部品として設計・製造されています。EMC指令では、この製品が組み込まれたお客様の機械装置での適合が要求されます。

これからご紹介するモータ/ドライバの設置・配線方法は、お客様の機械装置のEMC指令への適合に有効な基本的な設置・配線方法について説明したものです。

最終的な機械装置のEMCへの適合性は、モータ/ドライバと一緒に使用される他の制御システム機器、電気部品の構成、配線、配置状態、危険度などによって変わってきますので、お客様ご自身で機械装置のEMC試験を行なって確認していただく必要があります。

#### 7.1.2. 適用規格

##### EMI

Emission Tests	EN50081 - 2
Radiated Emission Test	EN55011
Conducted Emission Test	EN55011

##### EMS

Immunity Tests	EN61000 - 6 - 2
Radiation Field Immunity Test	IEC61000 - 4 - 3
Electrostatic Discharge Immunity Test	IEC61000 - 4 - 2
Fast Transient / Burst Immunity Test	IEC61000 - 4 - 4
Conductive Noise Immunity Test	IEC61000 - 4 - 6
Surge Immunity Test	IEC61000 - 4 - 5
Voltage Dip Immunity Test	IEC61000 - 4 - 11
Voltage Interruption Immunity Test	IEC61000 - 4 - 11



## 7.2. EMC指令に対する設置・配線方法

この製品から周辺の制御システム機器へのEMIと、この製品のEMSに対し有効な対策をとらなければ、機械装置の機能に重大な障害を招くおそれがあります。

この製品は、次の設置・配線方法を施すことで、EMC指令(適用規格は前述によります)への適合が可能になります。

### 7.2.1. 設置方法

接地した箇所に電位差が生じないよう、モータ、ドライバを接地するケーブルは、できるだけ太く、最短距離で接地ポイントに接地してください。接地ポイントには、広く、太く、均一な導電面を使用してください。

- ・ モータの接地

モータを接地するときは、取り付けフランジの塗装をはがし、菊座ワッシャを使用して、固定用ねじと一緒に接地ケーブルを接地ポイントに接地してください。

- ・ ドライバの接地

接地方法については、22ページをご覧ください。

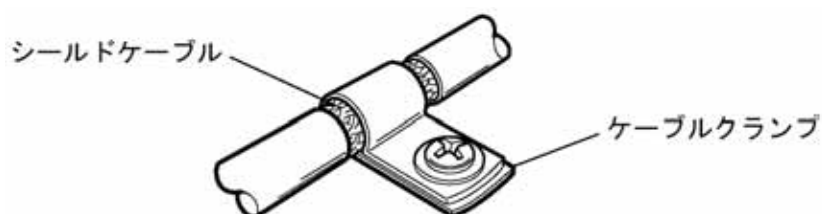
### 7.2.2. モータケーブルの接続

モータケーブルを延長するときは、AWG22以下(0.33mm<sup>2</sup>以上)、20m以下のケーブルを使用してください。

### 7.2.3. 信号ケーブルの配線

ドライバの信号ケーブルには、AWG28以下(0.09mm<sup>2</sup>以上)の編組シールドケーブルを使用し、できるだけ短く配線してください。

シールドケーブルの接地には金属製のケーブルクランプなど、シールドケーブルの全周と接触できるクランプを使用してください。ケーブルクランプは、シールドケーブルのできるだけ先端部分に取り付け、図のように適切な接地ポイントに接地してください。



#### 7.2.4. サージアレスタの接続

サージアレスタには、下表の製品または相当品を使用してください。

岡谷電機産業(株)製	R・A・V - 781BWZ - 2A
フエニックス・コンタクト(株)製	PT2 - PE / S120AC - ST
	VAL - MS 230 VF ST

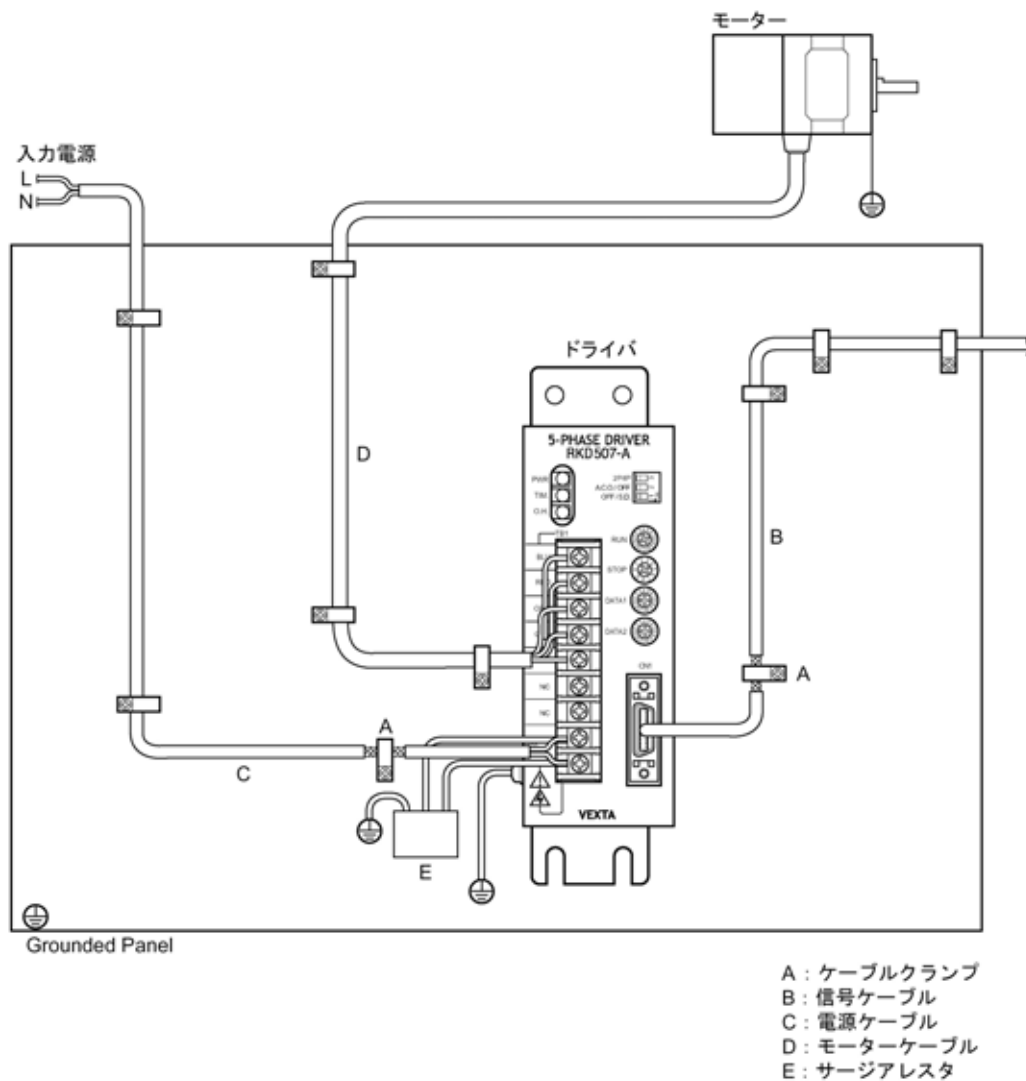
#### 重要

装置の耐圧試験を行なうときは、サージアレスタを取り外してください。サージアレスタが破損する原因になります。

#### 7.2.5. その他

- ・ モータ/ドライバと周辺の制御システム機器のアース間に電位差が生じないように、直接接地ポイントに接地してください。
  - ・ リレーや電磁スイッチを一緒に使用するときは、ACラインフィルタやCR回路でサージを吸収してください。
  - ・ ケーブルは、長すぎて余った部分を巻いて束ねたりしないで、できるだけ短くしてください。
  - ・ モータケーブルや電源ケーブルなどの動力系のケーブルと信号系のケーブルは別々に分け、できるだけお互いを離して(例: 100 ~ 200mm)配線してください。もし、動力系と信号系のケーブルが交差するときは、直角に交差させて配線してください。
- また、ACラインフィルタのAC入力側ケーブルと出力側ケーブルは、分離して配線してください。

## 7.2.6. モータ、ドライバの設置・配線例



## 7.3. 静電気についての注意事項

静電気によって、ドライバが誤動作したり破損することがあります。ドライバに電源を投入した状態でのドライバの取り扱いには気をつけてください。

ドライバの内蔵スイッチでモータ電流を調整するときは、必ず絶縁ドライバを使用してください。

### 重要

電源を投入した状態のドライバに近づいたり、触れたりしないでください。

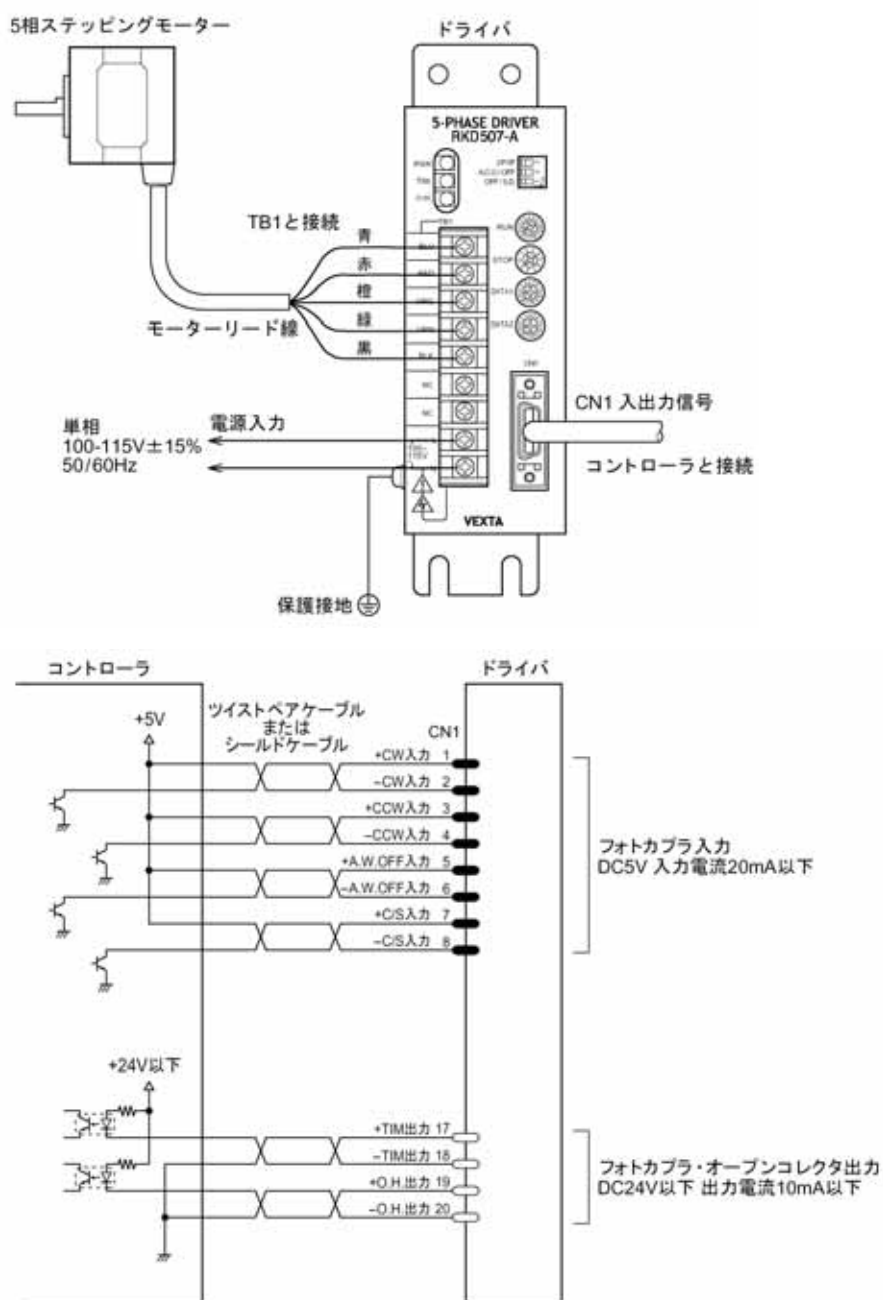
## 8. 接続

ドライバとモータ / 電源 / コントローラの接続方法、接地方法および接続例、入出力信号について説明します。

### 重要

入力信号電圧は、DC 5V以上、DC 24V以下にしてください。DC 5Vを超えるときは、外部抵抗を接続してドライバへの入力電流を10～20mAにしてください。

### 8.1. 接続例



## 8.2. 電源の接続

電源ケーブルをドライバのモータ / 電源接続端子L、N端子に接続します。

説明用のドライバの図は、すべてモータ / 電源接続端子のカバーを外した状態にしています。

**⚠ 警告**      ドライバフロントパネルの ⚡ ⚠ マークは、高電圧がかかる端子を表しています。通電中は触れないでください。火災・感電の原因になります。  
接続終了後は、必ずドライバのモータ・電源接続端子の端子カバー（付属）を取り付けてください。感電の原因になります。  
電源を切った直後（10秒以内）は、ドライバの接続端子に触れないでください。残留電圧により、感電の原因になります。

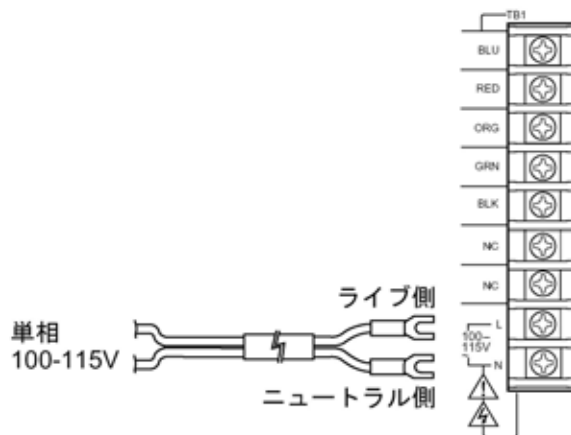
### 重要

ドライバの電源入力電流を十分供給できる電源を用意してください。

電流容量が不足している場合には、トランスが破損したり、推力（トルク）が低下して、モータの回転異常が発生するおそれがあります。

ドライバの電源ケーブルは、他の電源ラインやモータケーブルとは同一の配管内に配線しないでください。

単相100 - 115V電源のライブ（相線）側をL端子に、ニュートラル（中性線）側をN端子に接続します。



単相100 - 115V ± 15% 1A以上の電流容量を供給できる電源を使用してください。

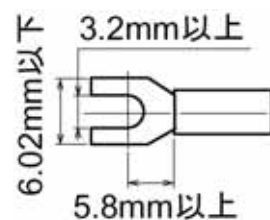
- 電源接続端子の端子ねじサイズおよびケーブルサイズ

端子ねじサイズ : M3

締め付けトルク : 0.8 ~ 1.0 N・m (8 ~ 10 kgfcm)

接続可能なケーブルサイズ : AWG 22以下 (0.33 mm<sup>2</sup>以上)

接続には、絶縁付先開端子を使用してください。



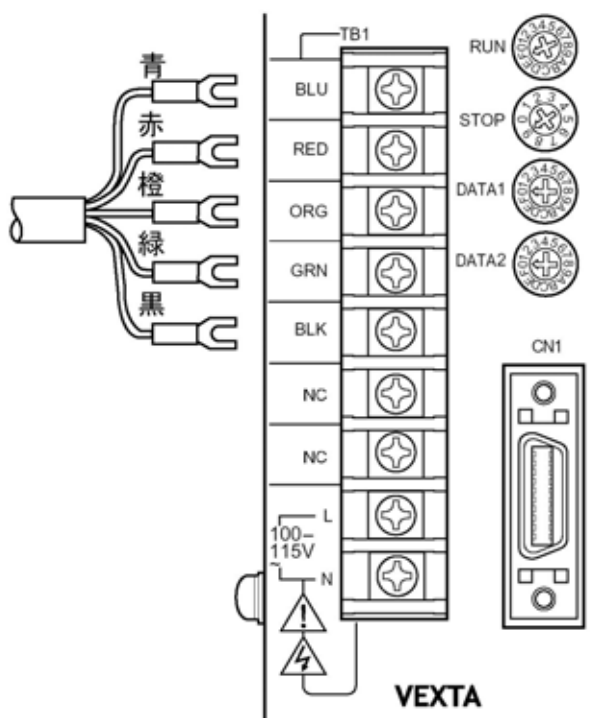
### 8.3. モータの接続



#### 警告

ドライバフロントパネルの ⚡ ⚠ マークは、高電圧がかかる端子を表しています。通電中は触れないでください。火災・感電の原因になります。  
接続終了後は、必ずドライバのモータ・電源接続端子の端子カバー（付属）を取り付けてください。感電の原因になります。  
電源を切った直後（10秒以内）は、ドライバの接続端子に触れないでください。残留電圧により、感電の原因になります。

モータケーブル（5本：青、赤、橙、緑、黒）をドライバのモータ／電源接続端子に接続します。



#### 重要

モータケーブルを延長するときは、AWG22以下（ $0.33\text{mm}^2$ 以上）、20m以下の編組シールドケーブルを使用してください。

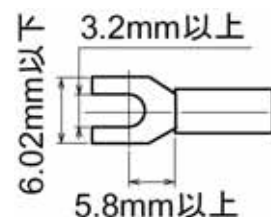
- 電源接続端子の端子ねじサイズおよびケーブルサイズ

端子ねじサイズ : M3

締め付けトルク :  $0.8 \sim 1.0\text{N}\cdot\text{m}$  (8 ~ 10kgfcm)

接続可能なケーブルサイズ : AWG22以下（ $0.33\text{mm}^2$ 以上）

接続には、絶縁付先開端子を使用してください。



## 8.4. ドライバの接地



### 警告

設置するときは、モータ、ドライバに手が触れないようにするか、接地してください。感電の原因になります。

---

ドライバ側面の保護接地端子(ねじサイズ:M4)を必ず接地してください。

接地ケーブルには、AWG18以下(0.75mm<sup>2</sup>以上)の大きな線径のケーブルを使用してください。

接地ケーブルは、溶接機や動力機器などと共用しないでください。

接地するときは、絶縁被覆付丸型端子を使用して、ドライバの近くに接地してください。

## 8.5. 入出力信号の接続

### 8.5.1. 入出力信号用コネクタの接続

ドライバに入出力信号用コネクタ(付属:20極)を接続します。

コネクタに入出力信号用ケーブル(AWG28以下:0.08mm<sup>2</sup>以上)をハンダ付けし、コネクタとコネクタカバーを付属のねじで組み付けておきます。

ケーブルには、シールド線を使用してください。

「入出力信号用コネクタの組み付け」をご覧ください。

入出力信号用コネクタをドライバの入出力信号コネクタ CN1に差し込み、スクリューねじをⒸドライバで締め付けます。

締め付けトルク:0.3~0.35N・m(3~3.5kgfcm)

### 8.5.2. 入出力信号用コネクタの組み付け

ハーフピッチコネクタ(20極)に入出力信号用ケーブルをハンダ付けした後、ハーフピッチコネクタとコネクタカバーを組み付けます。

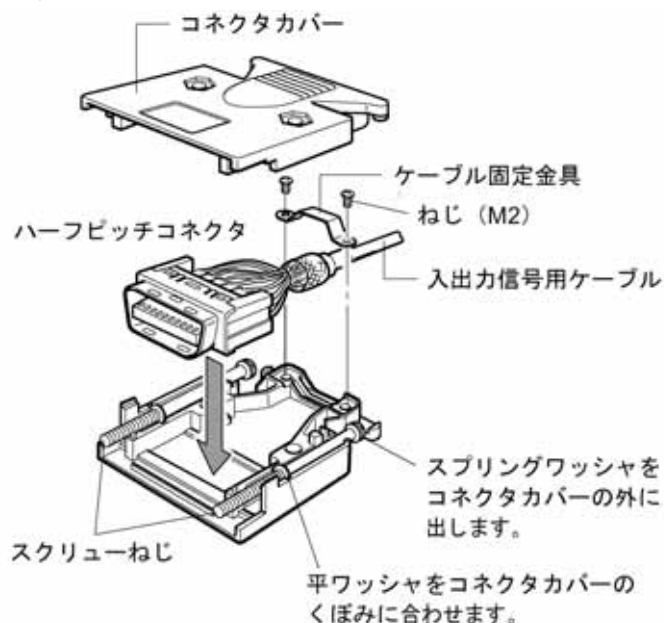
- ・ ハーフピッチコネクタのハンダ付け

ハーフピッチコネクタ(20極)に入出力信号用ケーブルをハンダ付けします。

コネクタのピン配置については24ページをご覧ください。

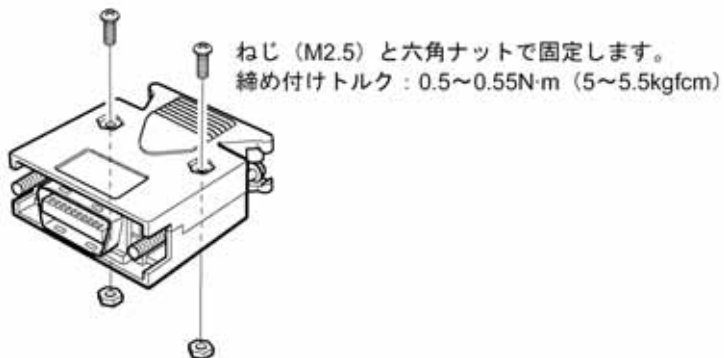
- ・ ハーフピッチコネクタとコネクタカバーの組み付け

1. コネクタカバーに付属のスクリューねじ(2本)を取り付け、入出力信号用ケーブルをハンダ付けしたハーフピッチコネクタを取り付けます。ケーブル固定金具が所定の位置に収まるよう調整します。





2. もうひとつのコネクタカバーを取り付け、コネクタカバー同士をねじとナットで固定します。

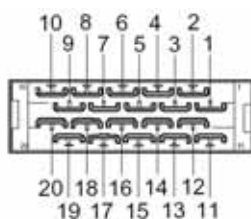


コネクタ機能表

Pin No.	信号名	内容	方向
1	+ CW ( + PLS )	CWパルス (パルス)	入力
2	- CW ( - PLS )		入力
3	+ CCW ( + DIR )	CCWパルス (ON: CW、OFF: CCW)	入力
4	- CCW ( - DIR )		入力
5	+ A . W . OFF	出力電流オフ	入力
6	- A . W . OFF		入力
7	+ C / S	ステップ切り替え	入力
8	- C / S		入力
9	-	使用しません	-
10	-		
11	-		
12	-		
13	-		
14	-		
15	-		
16	-		
17	+ TIM	励磁タイミング信号	出力
18	- TIM		出力
19	+ O . H .	オーバーヒート	出力
20	- O . H .		出力

( )内の内容は、パルス入力方式切り替えスイッチで[1P:1パルス入力方式]を選択したとき。

コネクタピン配置



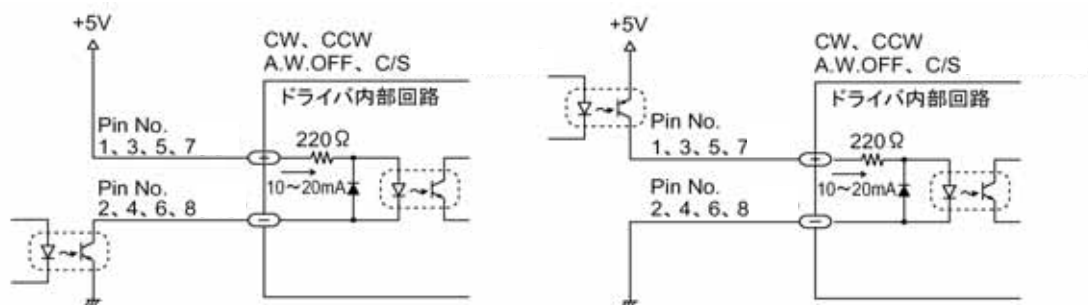
ハンダ面から見た図

## 8.6. 入出力信号の説明

### 8.6.1. 入力信号

ドライバの入力信号は、すべてフォトカプラ入力です。

信号の状態は、信号の電圧レベルではなく、内部フォトカプラの「ON:通電」、「OFF:非通電」状態を表しています。



Pin No.	信号名
1	+ CW (+ PLS)
2	- CW (- PLS)
3	+ CCW (+ DIR)
4	- CCW (- DIR)
5	+ A.W.OFF
6	- A.W.OFF
7	+ C/S
8	- C/S

### 重要

入力信号電圧は、DC 5V以上、DC 24V以下にしてください。DC 5Vを超えるときは、外部抵抗を接続してドライバへの入力電流を10～20mAにしてください。

### 8.6.1.1. CW入力とCCW入力

このドライバは、使用するコントローラに合わせて、パルス入力方式を2パルス入力方式または1パルス入力方式に選択することができます。

パルス入力方式の設定方法については、35ページをご覧ください。

#### 重要

回転方向を切り替えるときのインターバル時間は、運転速度および負荷の大きさによって最小値が変化します。必要以上に短くしないでください。

パルスを入力しないときは、必ずフォトカプラを「OFF」の状態にしてください。

また、CW入力とCCW入力を、同時に入力しないでください。

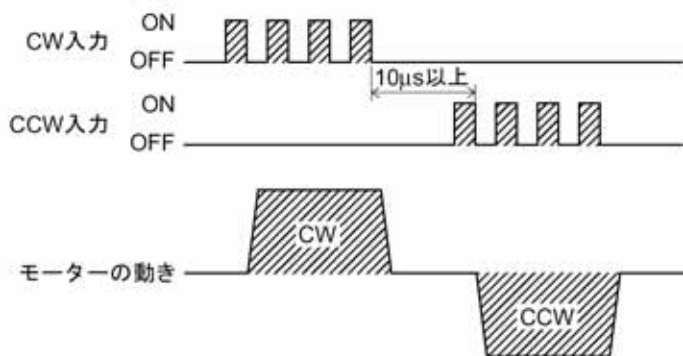
他方がフォトカプラ「ON」状態のときにパルスを入力すると、モータは正常な運転ができません。

CW入力とCCW入力は、モータ軸の回転方向を表しています。

#### 2パルス入力方式(出荷時設定)

コントローラのCWパルスをPin No. 2: - CW入力に、CCWパルスをPin No. 4: - CCW入力に接続します。

1. CW入力が「ON OFF」すると、モータがCW方向へ1ステップ回転します。
2. CCW入力が「ON OFF」すると、モータがCCW方向へ1ステップ回転します。



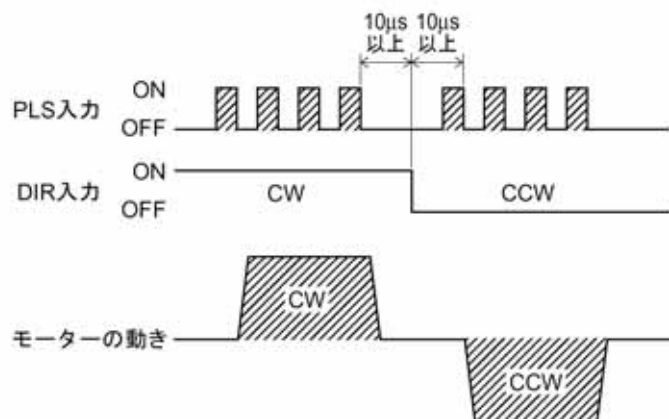
## 1パルス入力方式

1パルス入力方式に設定したときは、Pin No. 1: + PLS入力、Pin No. 2: - PLS入力、

Pin No. 3: + DIR入力、Pin No. 4: - DIR入力になります。

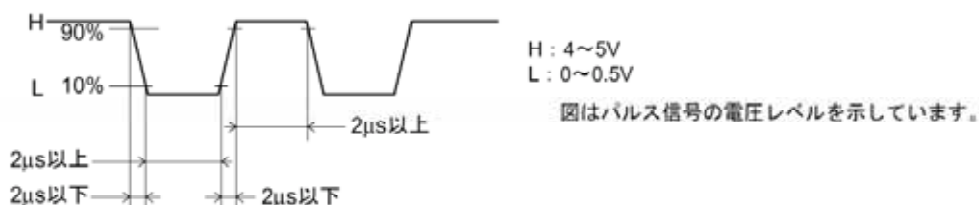
コントローラのパルスをPin No. 2: - PLS入力に、回転方向をPin No. 4: - DIR入力に接続します。

1. DIR入力が「ON」のときに、PLS入力が「ON OFF」すると、モータがCW方向へ1ステップ回転します。
2. DIR入力が「OFF」のときに、PLS入力が「ON OFF」すると、モータがCCW方向へ1ステップ回転します。



## パルス波形・電圧

パルス信号は、図のような立ち上がり、立ち下がりの鋭いパルス波形を入力してください。



CWパルス入力およびCCWパルス入力へ入力するパルスおよび回転方向の電圧は、DC 5Vとしてください。

DC 5Vを超えるときは、入力電流が10~20mA 以下になるよう外部抵抗を接続してください。

$$R = ((V - 1.5) / 15 \text{ (mA)}) - 220 \text{ ( )}$$

R: 外部抵抗

V: パルス電圧

### 8.6.1.2. A.W.OFF(出力電流オフ)入力

モータ出力軸を機械的に回転させて位置調整をする必要があるときのみ、この信号を使用してください。



#### 警告

モータ運転中は、A.W.OFF(出力電流オフ)入力を「ON」にしないでください。モータは停止し、保持力がなくなります。けが・装置破損の原因になります。

---

1. A.W.OFF入力を「ON」にすると、ドライバは出力電流をオフにし、モータの励磁保持トルクがなくなります。手動での負荷の位置調整が可能になります。
2. A.W.OFF入力を「OFF」にすると、ドライバは再び出力電流をオンにし、モータの励磁保持トルクが回復します。

モータを運転するときは、必ずA.W.OFF入力を「OFF」にしてください。

#### 重要

通常は、A.W.OFF入力を「OFF」にするか、接続しないでください。

モータの起動特性に影響しますので、A.W.OFF信号を“OFF”に切り替えた直後は、パルス信号を入力しないでください。通常100ms以上としてください。

### 8.6.1.3. C/S(ステップ角切り替え)入力

2つのステップ角切り替えスイッチ(DATA1、DATA2)を選択・切り替えます。

たとえば、「DATA1:0.72°」と「DATA2:0.072°」を設定したときは、この信号で0.72°ステップの回転と0.072°ステップの回転を切り替えることができます。

DATA1、DATA2によるステップ角の設定値については、「設定 ステップ角」(P.33)をご覧ください。

1. C/S入力を「OFF」にすると、「DATA1」に設定・切り替わります。
2. C/S入力を「ON」にすると、「DATA2」に設定・切り替わります。

#### 重要

C/S入力は、ドライバの電源をオンにしたときに選択状態が読み込まれます。

モータ運転中は、C/S入力を切り替えしないでください。モータが脱調して、停止または位置ズレすることがあります。

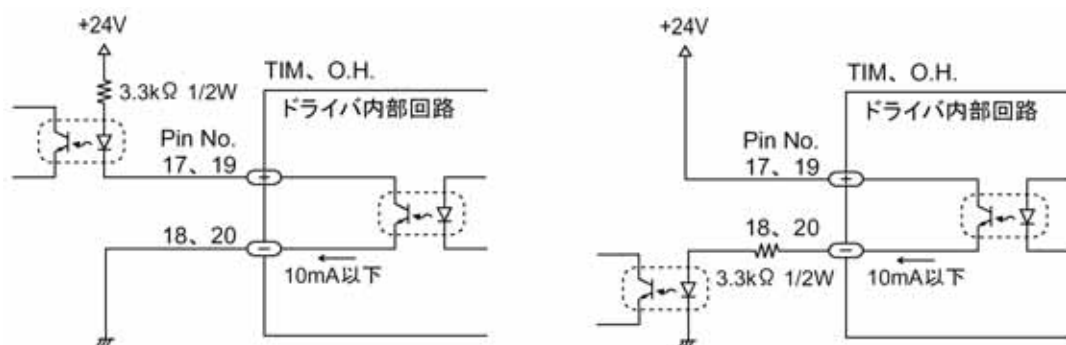
ドライバの電源をオンした後でC/S入力ステップ角を切り替えるときは、ドライバのTIM(タイミング)出力が「ON」状態でモータが停止しているときに行なってください。

この条件以外でC/S入力を切り替えるとTIM出力およびTIM.LEDの点灯/消灯が機能しなくなることがあります。TIM出力については30ページをご覧ください。

## 8.6.2 出力信号

ドライバの出力信号は、すべてフォトカプラ・オープンコレクタ出力です。

信号の状態は、信号の電圧レベルではなく、内部フォトカプラの「ON:通電」、「OFF:非通電」状態を表しています。



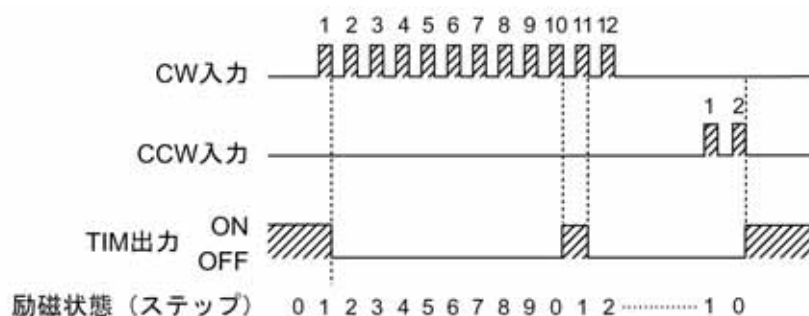
Pin No.	信号名
17	+ TIM
18	- TIM
19	+ O . H .
20	- O . H .

### 8.6.2.1. TIM(励磁タイミング)出力

モータの励磁状態が励磁原点(ステップ「0」)のとき、TIM出力を「ON」にし、TIM.LED点灯します。モータの励磁状態はドライバに電源が投入されたとき励磁原点にリセットされます。

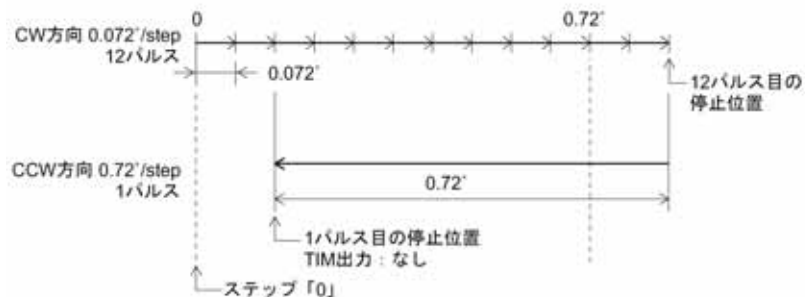
TIM出力は、パルス入力に同期してモータが $7.2^\circ$ 回転するたびに「ON」になります。機械装置の機械原点を検出するときに、機械原点センサとこのTIM出力でAND回路を構成すると、機械原点センサ内でのモータ停止位置のばらつきが抑えられ、より正確な機械原点とすることができます。

2パルス入力方式、 $0.72^\circ$ ステップ設定時



・ TIM出力が「ON」しない例

出力軸ステップ角 $0.072^\circ$ /step設定にてCW方向へ12パルス運転し、出力軸ステップ角 $0.72^\circ$ /step設定に変更してCCW方向へ1パルス運転したときの状態を下図に示します。



### 重要

TIM出力を使用するときは、モータ出力軸が $7.2^\circ$ の整数倍で停止するように、パルス数またはステップ角を設定してください。

C/S(ステップ角切り替え)入力を使ってステップ角を切り替えるときは、ドライバのTIM(タイミング)出力が「ON」状態でモータが停止しているときに行なってください。この条件以外でC/S入力を切り替えると、TIM出力およびTIM.LEDの点灯/消灯が機能しなくなることがあります。

### 8.6.2.2. O.H.(オーバーヒート)出力

O.H.出力は、ドライバ正常時に「ON」、過熱保護機能がはたらいたときに「OFF」になり、O.H.LEDを点灯します。

過熱保護機能がはたらいたときは、モータの運転状態・筐体内の換気状態を見直してください。

---

**警告**      ドライバの過熱保護機能動作時に「A.C.O.:自動カレントオフ」機能を解除したときは、O.H.(オーバーヒート)出力を検出して、モータを停止させてください。火災の原因になります。

---

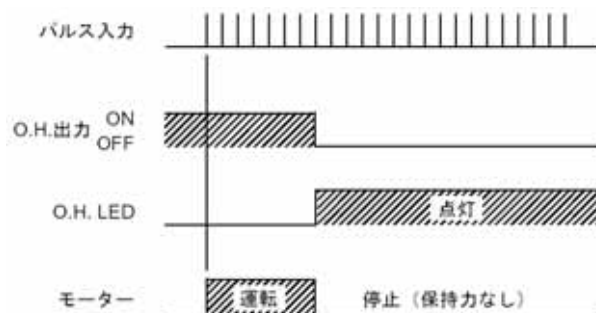
#### 重要

O.H.出力のみフォトカプラ動作状態が逆になります。

O.H.出力時は、「OFF」になります。

- ・モータの運転停止[A.C.O.:自動カレントオフ(出荷時設定)]のとき

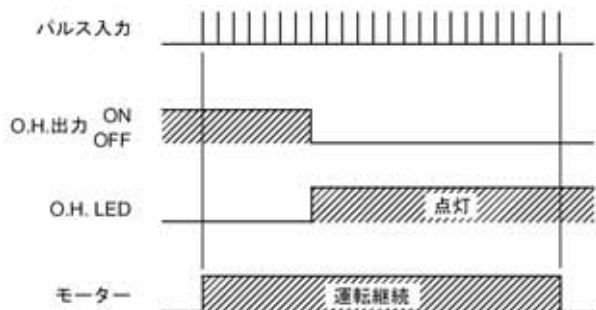
A.C.O.機能切り替えスイッチを「A.C.O.」に設定



ドライバ内部の温度が約80℃に上昇するとO.H.出力を「OFF」にします。  
パルス入力に関係なく、出力電流をオフし、モータを停止させます。

- ・モータの運転停止[A.C.O.:自動カレントオフ(出荷時設定)]のとき

A.C.O.機能切り替えスイッチを「OFF」に設定



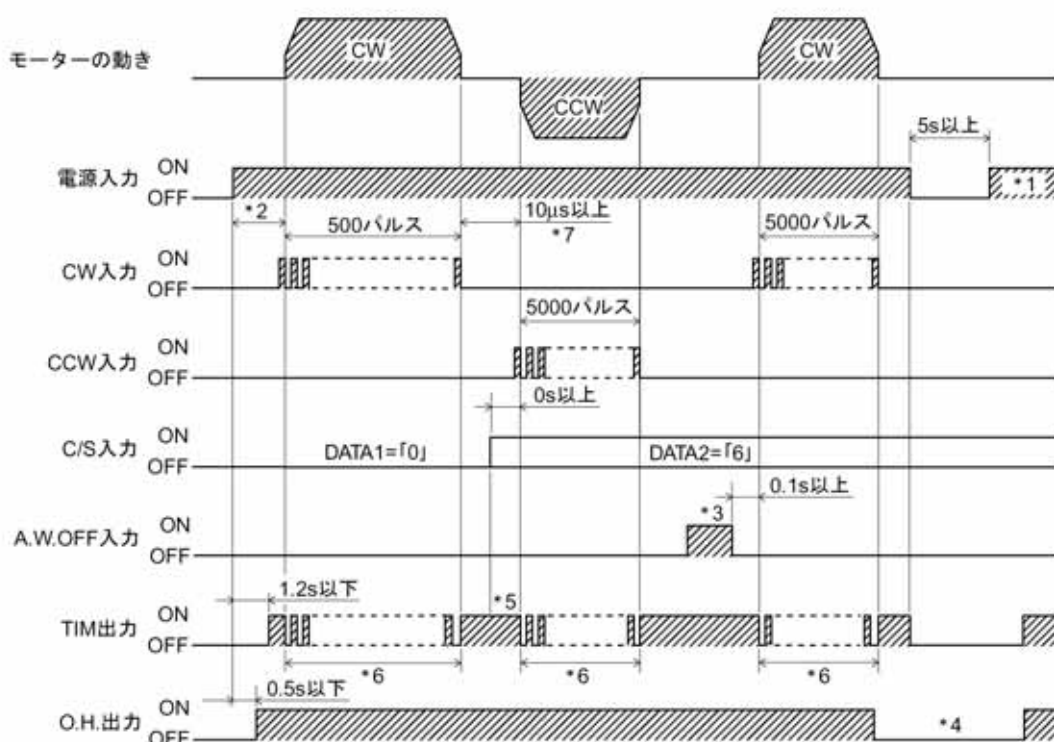
ドライバ内部の温度が約80℃に上昇するとO.H.出力を「OFF」にします。  
出力電流はオフされず、モータの運転を継続します。



### 8.6.3. タイミングチャート

このタイミングチャートの運転条件

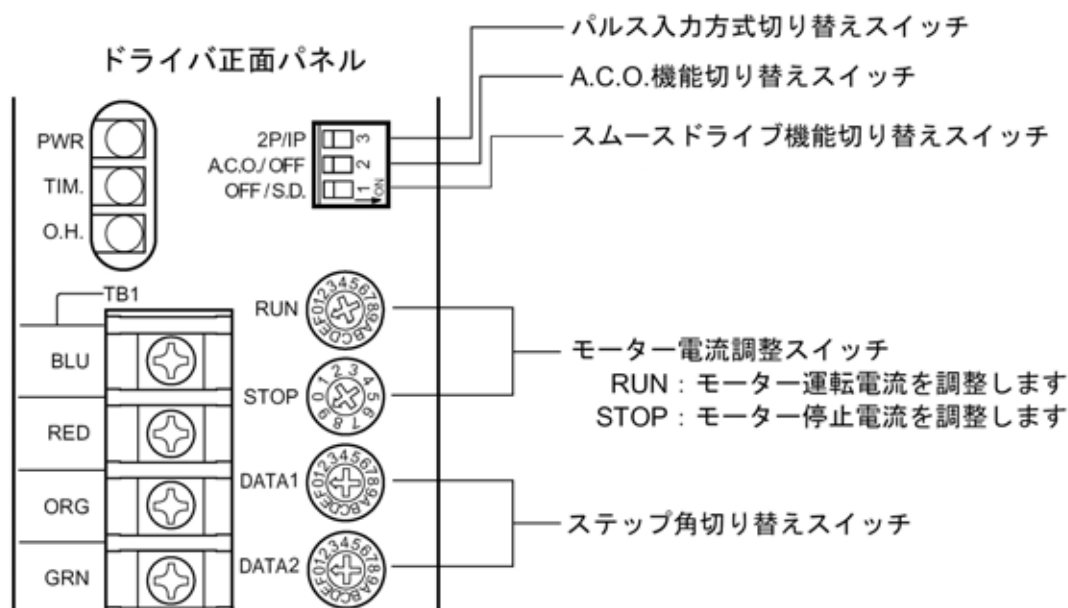
- ・ 2パルス入力方式
- ・ DATA1:「0」(0.72°ステップ)
- ・ DATA2:「6」(0.072°ステップ)



- \* 1 電源の再投入は、5秒以上経過してから行なってください。
- \* 2 CW入力またはCCW入力のパルス信号は、電源投入後1.4秒以上経過してから入力してください。
- \* 3 A.W.OFF入力を「ON」にしたときは、モータの電流がオフし保持力がなくなります。
- \* 4 「A.C.O.:自動カレントオフ」機能を解除したときは、O.H.(オーバーヒート)出力を検出して、モータを停止させてください。
- \* 5 ドライバの電源をONした後でC/S入力でステップ角を切り替えるときは、ドライバのTIM(タイミング)出力が「ON」状態でモータが停止しているときに行なってください。
- \* 6 7.2°ごとに1回出力
- \* 7 回転方向を切り替えるときのインターバル時間は、運転速度および負荷の大きさによって最小値が変化します。必要以上に短くしないでください。

## 9. 設定

ドライバの機能切り替えおよび設定方法について説明します。



### 9.1. ステップ角

モータのステップ角を設定するときは、ステップ角切り替えスイッチ[DATA1]、[DATA2]を使用します。

出荷時設定 : DATA1 [0:0.72°]

DATA2 [0:0.72°]

#### 重要

モータ運転中は、C / S入力やステップ角切り替えスイッチを切り替えないでください。  
モータが脱調して停止することがあります。

2つのスイッチにそれぞれ16段階のステップ角が設定でき、

C / S (ステップ角切り替え) 入力を選択して運転します。

C / S 入力の操作については28ページをご覧ください。

ステップ角の設定を変更するときは、精密ドライバを使用して、

DATA1、DATA2の目盛を切り替えます。

{0} ~ {F}までの16種類の設定ができ、目盛に対するステップ角は、表のようになります。

DATA1、DATA2ともに、目盛に対するステップ角は同じ値です。

DATA1、DATA2	
目盛	ステップ角
0	0.72°
1	0.36°
2	0.288°
3	0.18°
4	0.144°
5	0.09°
6	0.072°
7	0.036°
8	0.0288°
9	0.018°
A	0.0144°
B	0.009°
C	0.0072°
D	0.00576°
E	0.0036°
F	0.00288°

## 9.2. モータ電流調整

モータの電流を設定するときは、モータ電流調整スイッチ[RUN]、[STOP]を使用します。

出荷時設定 : RUN [F:0.75A/相]

STOP [9:55%]

### 重要

モータ運転電流の最大値はモータ定格電流値に調整されています。

負荷が比較的軽くてトルクに余裕があるときは、モータの温度上昇の低減や振動の低減のためにモータ運転電流を少し低めに調整すると効果が得られる場合があります。

モータ停止時の電流は運転電流の10%まで下げることができます。停止時の電流を下げすぎると、モータの起動や位置保持に支障が出るおそれがあります。必要以上に小さくしないでください。

モータ運転電流を調整するときは、モータ運転電流調整スイッチ[RUN]を使用します。

モータ運転電流調整スイッチでは[0]～[F]までの16種類のモータ運転電流の調整ができます。

モータ停止時の電流を調整するときは、モータ停止時電流調整スイッチ[STOP]を使用します。

モータ停止時電流調整スイッチでは、[0]～[9]までの10種類の範囲でモータ運転電流の調整値に対する低減値を調整します。モータ停止時の電流は運転電流値にダウン率を乗じた値となります。

それぞれのモータ電流を調整するときは、精密ドライバを使用して、RUN、STOPの目盛を切り替えます。

目盛に対するモータ電流値および電流ダウン率は、表のようになります。

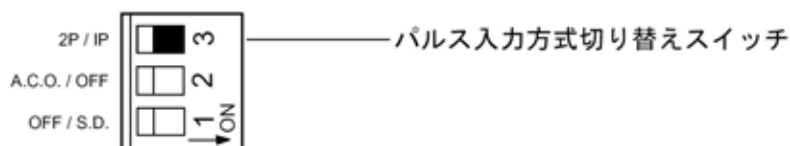
RUN	
目盛	運転電流 [A/相]
0	0.12
1	0.16
2	0.20
3	0.24
4	0.29
5	0.33
6	0.37
7	0.41
8	0.45
9	0.50
A	0.54
B	0.58
C	0.62
D	0.67
E	0.71
F	0.75

STOP	
目盛	電流ダウン率 [%]
0	10
1	10
2	15
3	21
4	27
5	32
6	38
7	43
8	49
9	55

### 9.3. パルス入力方式

使用するコントローラに合わせて、パルス入力方式を2パルス入力方式または1パルス入力方式に選択することができます。

出荷時設定 [2P : 2パルス入力方式]



- ・ CWパルス信号とCCWパルス信号の2つのパルス信号入力でモータをコントロールするときは、パルス入力方式切り替えスイッチを[2P]側に設定します。
- ・ パルス信号とモータの回転方向を指定する回転方向信号でモータをコントロールするときは、パルス入力方式切り替えスイッチを[1P]に設定します。

### 9.4. 自動カレントオフ機能

ドライバの過熱保護機能がはたらいたときに、モータを停止させるか、運転を継続させるかを選択することができます。

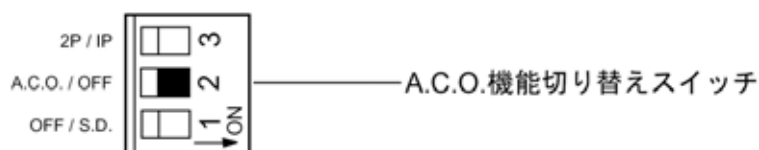
出荷時設定 [A.C.O.: 自動カレントオフ]



#### 警告

昇降装置に使用するときには、可動部の位置保持対策を行なってください。  
モータは電源オフ時に、保持力がなくなります。可動部が落下して、けが・装置破損の原因になります。

ドライバの過熱保護機能動作時に「A.C.O.:自動カレントオフ」機能を解除したときは、O.H.(オーバーヒート)出力を検出して、モータを停止させてください。  
火災の原因になります。



- ・ 過熱保護機能がはたらいたときに、モータの運転を停止するときは、[A.C.O.]側に設定します。
- ・ 過熱保護機能がはたらいたときに、モータの運転を継続するときは、[OFF]側に設定します。

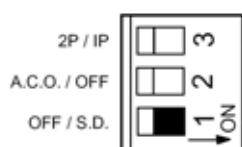
## 9.5. スムースドライブ機能

ステップ角の設定を変えずに、低速運転時の低振動・低騒音効果が得られる運転機能です。

パルス信号に対応して、自動的にステップ角を16分割します。コントローラ側のパルス信号の変更(速度、パルス数)は不要です。

スムースドライブは、ステップ角の設定を $0.72^\circ$  [DATA:0] ~  $0.072^\circ$  [DATA:6]の範囲に設定したときに限られます(DATAの数値は、ステップ角切り替えスイッチ[DATA1]または[DATA2]の設定値を表します)。

出荷時設定 [OFF : スムースドライブしない]



スムースドライブ機能切り替えスイッチ

- スムースドライブ機能を使用するときは、[S.D.] 側に設定します。
- スムースドライブ機能を使用しないときは、[OFF] 側に設定します。


### 重要

ステップ角を1/10分割( $0.072^\circ$ )より小さい $0.036^\circ$ 以下に設定したときは、スムースドライブ機能の設定ができません。[S.D.]に設定しても無視します([OFF]の設定と同じになります)。

## 10. 過熱保護機能

ドライバ内部の温度が約80℃に上昇すると過熱保護機能がはたらき、O.H.(オーバーヒート)出力を「OFF」にし、O.H.LED(赤色)を点灯します。

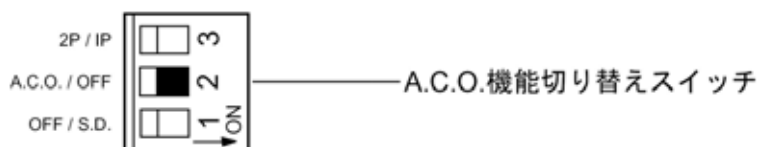
---

 **警告**      ドライバの過熱保護機能動作時に「A.C.O.:自動カレントオフ」機能を解除したときは、O.H.(オーバーヒート)出力を検出して、モータを停止させてください。火災の原因になります。

---

### 10.1. モータの運転停止

出荷時は、過熱保護機能がはたらいたときに、パルス入力に関係なく出力電流をオフし、モータを停止するよう設定しています。



A.C.O.: 自動カレントオフに設定しています。

### 10.2. モータの運転継続

過熱保護機能がはたらいたときでも、モータの運転を継続したいときは、A.C.O.機能切り替えスイッチを「OFF」側に設定してください。出力電流はオフされず、モータの運転を継続します。

モータの運転終了後は、速やかにドライバの電源をオフしてください。

### 10.3. O.H.(オーバーヒート)出力の解除

- ・ O.H.出力を解除するときは、必ず過熱保護機能がはたらいた原因を取り除いてから、電源を再投入してください。  
電源を再投入するときは、電源のオフ後5秒以上経過してから行なってください。
- ・ ドライバの内部温度が80℃以下に下がったときに、電源を再投入すると過熱保護機能は解除されます。

## 11. 点検

モータの運転後は、定期的に次の項目について点検することをおすすめします。

異常があるときは使用を中止し、当社O.S.T事業部営業グループにお問い合わせください。

モータリード線に傷、ストレスやドライバとの接続部にゆるみがないか。

ドライバケースの開口部が目づまりしていないか。

## 12. 故障の診断と処置

モータ運転時に、速度設定や接続の誤りなどでモータやドライバが正常に動作しないことがあります。モータの運転操作が正常に行なえないときには、この項をご覧になって、適切な処置を行なってください。それでも正常に運転できないときは、当社O・S・T事業部営業グループまでお問い合わせください。通電状態での確認が必要な項目があります。活電部に触れないよう十分注意して行ってください。

現象	予想される原因	処置
モータが励磁されない。モータの出力軸が手で簡単にまわせる。	モータケーブルの接続不良。	ドライバとモータの接続が正しいか再確認してください。
	電流調整スイッチの設定ミス。スイッチの設定値が小さいときは、モータトルクも小さくなり動作が不安定になります。	ドライバの電流調整スイッチを出荷時の設定にもどして確認してください。 RUN : F STOP : 9
	A.W.OFF入力が「ON」している。	A.W.OFF入力を「OFF」にして、モータ出力軸が保持されることを確認してください。
	ドライバの過熱保護機能がはたらいている。(O.H.LED(赤色)が点灯)ドライバの自動カレントオフ機能切り替えスイッチが「A.C.O.」に設定されているときは、モータは保持されなくなります。	ドライバの電源を切り、過熱保護機能がはたらいた原因を確認してください。適切な処置を施したらドライバの電源を再投入してください。
モータが回転しない。	パルス入力ラインの接続不良。TIM.LED(緑色)が点滅していない。	コントローラおよびドライバの接続を確認してください。 パルス入力の仕様(電圧・幅)を確認してください。
	2パルス入力方式のとき、CWパルス入力とCCWパルス入力が同時に「ON」になっている。	パルス信号はCW側またはCCW側のどちらか一方に入力してください。また、入力していない端子は必ず「OFF」にしてください。
	1パルス入力方式のとき、パルス信号を回転方向入力に接続している。	パルス信号はパルス入力に接続してください。
モータが指定した方向と逆方向にまわる。	2パルス入力方式を選択したときに、CWパルス入力とCCWパルス入力を逆に接続している。	CWパルス入力はCWパルス入力に、CCWパルス入力はCCWパルス入力に接続してください。
	1パルス入力方式を選択したときに、回転方向入力の設定が逆になっている。	CW方向に設定するときは「ON」に、CCW方向に設定するときは「OFF」にしてください。
モータの動作が不安定。	モータケーブルの接続不良。	ドライバとモータの接続が正しいか再確認してください。
	電流調整スイッチの設定ミス。スイッチの設定値が小さいときは、モータトルクも小さくなり動作が不安定になります。	ドライバの電流調整スイッチを出荷時の設定にもどして確認してください。 RUN : F STOP : 9
	パルス入力ラインの接続不良。TIM.LED(緑色)が点滅していない。	コントローラおよびドライバの接続を確認してください。 パルス入力の仕様(電圧・幅)を確認してください。

現象	予想される原因	処置
加速中または運転中に脱調する。	負荷が大きい、負荷変動が大きい。	モータ運転中に大きな負荷変動がないか確認してください。モータの運転速度をトルクの大きな低速側に調整して問題が出ないときは、負荷条件の見直しが必要です。
	起動パルス速度が高すぎる。	起動パルス速度を低くして、安定して起動できる速度に再設定してください。
	加速(減速)時間が短すぎる。	加速(減速)時間を長くして、安定して起動できる時間に再設定してください。
	ノイズの影響を受けている。	モータ、ドライバおよび運転に必要なコントローラのみで、運転の確認を行なってください。ノイズの影響が確認できたときは、ノイズ発生源との隔離や配線のやり直し、信号ケーブルをシールド線に変更したりフェライトコアを装着するなどの対策を行なってください。
モータの振動が大きい。	モータが共振している。	<ul style="list-style-type: none"> <li>・運転パルス速度を変えて振動が小さくなる場合は、モータが共振しています。運転パルス速度の設定を変更するか、ステップ角をより小さく設定してください。</li> <li>・スムーズドライブ機能切り替えスイッチを「S.D.」に切り替えて運転してください。低速でお使いの場合は、スムーズドライブ機能(P.36)により、モータの共振がおさえられます。</li> </ul>
	負荷が小さい。	<ul style="list-style-type: none"> <li>・モータ運転電流調整スイッチ[ RUN ]を反時計方向に少しまわし、電流を下げてください。負荷に対してモータの出力トルクが大きすぎる場合は、振動が大きくなります。</li> <li>・スムーズドライブ機能切り替えスイッチを「S.D.」に切り替えて運転してください。低速でお使いの場合は、スムーズドライブ機能(P.36)により、モータの振動がおさえられます。</li> </ul>
過熱保護機能がはたらいっている。	ドライバの設置環境が不適切。	<p>ドライバの放熱効果を高めるため、金属筐体面に設置してください。</p> <p>周囲温度が0 ~ +50 以内になるように、換気対策を行なうか、ドライバを強制冷却してください。</p>
	ドライバの入力電流が大きくなる運転パルス速度で連続運転している。	運転パルス速度の設定を変更するか運転時間を短くしてください。
TIM出力が「ON」でない。	励磁タイミング信号が出力されていないときに、ステップ角切り替え信号を入力した。	TIM出力が「ON」のときにC / S入力を「ON」にしてください。



## 13. 保証とアフターサービス

### 13.1. 保証について

お問い合わせ時に製品にマーキングされておりますシリアルナンバーをご連絡下さい。

当社ではシリアルナンバーにより納入日を記録しております。

保証期間は、納入後1年間です。

但し、次の場合は保証対象外となり、有償修理とさせていただきます。

- 使用上の誤り及び当社以外の者による改造、修理に起因する故障、損傷の場合
  - 輸送、移動時の落下等、お取り扱いが不適当なために生じた故障、損傷の場合
  - 火災、塩害、ガス害、異常電圧及び地震、雷、風水害、その他の天災地変等による故障、損傷の場合
  - 説明書記載方法及び注意書きに反するお取り扱いによって生じた故障、損傷の場合
- 本製品の故障、又はその使用によって生じた、直接、間接の損害については、当社はその責任を負わないものとさせていただきます。

### 13.2. アフターサービスについて

修理依頼の前に12章の項目をチェックして下さい。

それでもご不明な点等ございましたら、当社OST事業部営業グループまでお問い合わせ下さい。

(保証期間中)

取扱い説明書の注意書きに従った正常な使用状態で故障した場合には、無償で修理いたします。

上記の保証対象外の故障につきましては、有償修理とさせていただきます。

(保証期間が過ぎた場合)

修理によって機能が維持できる場合は、ご要望により有償修理いたします。

### 13.3. 修理可能期間について

本製品の補修用性能部品(機能を維持するために必要な部品)の最低保有期間は、製造打ち切り後1年です。この期間を修理可能期間とします。なお、部品の保有期間を過ぎた後でも修理可能な場合がありますので、当社OST事業部営業グループまでお問い合わせ下さい。

本製品に生じた故障に関し、当社は本保証に基づく無償修理以外の責任を負いません。

<お問い合わせ先>

**ミスミグループ**

**駿河精機 株式会社 OST 事業部 カスタマサービス**

TEL : 0120 - 789 - 446

FAX : 0120 - 789 - 449

<http://www.surugaost.jp/>

E-mail [ost@suruga-g.co.jp](mailto:ost@suruga-g.co.jp)

東京営業所 〒108 - 0075

東京都港区港南2 - 4 - 12 港南YKビル3F

TEL 03 - 6711 - 5012 FAX 03 - 6711 - 5022

関西営業所 〒569 - 0071

大阪府高槻市城北町1 - 5 - 25 FJYビル

TEL 072 - 661 - 3500 FAX 072 - 661 - 3622

本社・工場 〒424 - 8566

静岡県静岡市清水区七ツ新屋549 - 1

TEL 054 - 344 - 4615 FAX 054 - 346 - 1196

OST - D3203-4