

一軸アクチュエータ

MOTOR ADAPTER PLATES LIST FOR LINEAR AXIS ACTUATORS

一軸アクチュエータ SX モータアタッチメント/モータ適用一覧表

New

一軸
アクチュエータ

■サーボモータ適用表

SXタイプ	モータアタッチメント型式	フランジサイズ	メーカー名	モータ型番	ワット数	推奨 カップリング
SX15	A1525	□25	安川電機	SGMMV-A1E	10W	SMCLG13 XBW-15C2 (綿屋ハイテック製)
				SGMMV-A2E	20W	
				SGMMV-A3E	30W	
A1528	□28	三菱電機	HG-AK0236	10W	RDLA3C (アイセル製)	
			HC-A0013	10W		
			HC-A0023	20W		
A2025	□25	安川電機	SGMMV-A1E	10W	SSCPW16	
			SGMMV-A2E	20W		
			SGMMV-A3E	30W		
			SGMAV-A5	50W		
			HG-AK0136	10W		
			HG-AK0236	20W		
A2028	□28	三菱電機	HG-AK0336	30W	SSCPW16	
			HC-A0013	10W		
			HC-A0023	20W		
A2038	□38	Panasonic	MSMD5A	50W	SCPD19	
			MSMD01*	100W		
			MSME11*	100W		
			SGLM-V-A5	50W		
			SGM7A-ASA	50W		
			SGM7A-ASA	50W		
A2040	□40	安川電機	HG-MR053	50W	SSCPW16 SCPD19	
			HG-MR053	50W		
			HF-KP053	50W		
			Q1AA04003D	30W		
			Q1AA04005D	50W		
			R88M-K05030	50W		
E2040	□40	SIEMENS	MV-M05	50W	SCPDW19	
			SV-M005	50W		
			1FK7011-5	50W		
A2625	□25	安川電機	SGMMV-A1E	10W	SSCPW21 SSCPW19	
			SGMMV-A2E	20W		
			SGMMV-A3E	30W		
			SGMAV-A5	50W		
			HG-AK0136	10W		
			HG-AK0336	30W		
A2628	□28	三菱電機	HG-A0013	10W	SSCPW21 SCPDW19	
			HC-A0023	20W		
			HC-A0033	30W		
A2638	□38	Panasonic	MSMD5A	50W	SSCPW21 SSCPW19	
			MSME5A	50W		
			MSMD01*	100W		
			SGLM-V-A5	50W		
			SGM7A-ASA	50W		
			SGM7A-ASA	50W		
A2640	□40	安川電機	HG-MR053	50W	SSCPW21 SSCPW19	
			HG-MR053	50W		
			HF-KP053	50W		
			HG-MR053	50W		
			HF-MP053	50W		
			HF-KP053	50W		
E2640	□40	*SIEMENS	Q1AA04003D	30W	SSCPW21 SSCPW19	
			Q1AA04005D	50W		
			R88M-K05030	50W		
A3038	□38	Panasonic	MSMD5A	50W	SSCPW21 SSCPW19	
			MSME5A	50W		
			MSMD01*	100W		
			MSME11*	100W		
			SGLM-V-A5	50W		
			SGM7A-ASA	50W		
A3040	□40	安川電機	SGMAV-A5	50W	SSCPW21 SSCPW19	
			SGM7A-01A	100W		
			SGM-V-01	100W		
			SGM-V-01	100W		
			HG-MR053	50W		
			HF-MP053	50W		
E3040	□40	*SIEMENS	HF-KP13	100W	SSCPW21 SSCPW19	
			HF-MR13	100W		
			HF-KP13	100W		
A3040	□40	山洋電気	Q1AA04003D	30W	SSCPW21 SSCPW19	
			Q1AA04005D	50W		
			Q1AA04010D	100W		
			R88M-K05030	50W		
			R88M-K10030	100W		
			R88M-K10030	100W		
E3040	□40	*SIEMENS	MV-M05	50W	SSCPW21 SSCPW19	
			SV-M005	50W		
			1FK7011-5	50W		
E3040	□40	*SIEMENS	1FK7015-5	100W	SSCPW25	
			1FK7015-5	100W		
			1FK7015-5	100W		

■サーボモータ適用表

SXタイプ	モータアタッチメント型式	フランジサイズ	メーカー名	モータ型番	ワット数	推奨 カップリング
SX15	A4538	□38	Panasonic	MSMD5A	50W	SSCPW28 SSCPW25
				MSME5A	50W	
				MSMD01*	100W	
				MSME11*	100W	
				SGM7A-01A	50W	
				SGMAV-A5	50W	
				SGM7A-01A	100W	
				SGM7A-01A	100W	
				SGM-V-01	100W	
				SGM-V-01	100W	
				SGMAV-C2	150W	
				HG-MR053	50W	
A4540	□40	三菱電機	HF-KP053	50W	SSCPW28 SSCPW25	
			HF-KP053	50W		
			HF-MR13	100W		
A4560	□60	Panasonic	MSMD02	200W	SSCPW34 SSCPW32	
			MSMD04	400W		
			MSME04	400W		
			MSMD02	200W		
			MSMD04	400W		
			MSME04	400W		
E4540	□40	SIEMENS	1FK011-5	50W	SSCPW34 SSCPW32	
			1FK015-5	100W		
			1FK022-5	50W		
			1FK022-5	50W		
			1FK022-5	50W		
			1FK022-5	50W		
SX45	A4560	□60	安川電機	SGMMV-A1E	10W	SSCPW34 SSCPW32
				SGMMV-A2E	20W	
				SGMMV-A3E	30W	
				SGMAV-A5	50W	
				HG-AK0136	10W	
				HG-AK0336	30W	
				HC-A0013	10W	
				HC-A0023	20W	
				HC-A0033	30W	
				Q1AA04003D	30W	
				Q1AA04005D	50W	
				R88M-K05030	50W	
E4560	□60	SIEMENS	MV-M05	50W	SSCPW34 SSCPW32	
			SV-M005	50W		
			1FK7011-5	50W		
E4560	□60	安川電機	SGMMV-A1E	10W	SSCPW34 SSCPW32	
			SGMMV-A2E	20W		
			SGMMV-A3E	30W		
			SGMAV-A5	50W		
			HG-AK0136	10W		
			HG-AK0336	30W		
E4560	□60	山洋電気	Q1AA04003D	30W	SSCPW34 SSCPW32	
			Q1AA04005D	50W		
			Q1AA04010D	100W		
			R88M-K05030	50W		
			R88M-K10030	100W		
			R88M-K10030	100W		
E4560	□60	SIEMENS	MV-M05	50W	SSCPW34 SSCPW32	
			SV-M005	50W		
			1FK7011-5	50W		
E4560	□60	安川電機	1FK7011-5	50W	SSCPW34 SSCPW32	
			1FK7011-5	50W		
			1FK7011-5	50W		

■ステッピングモータ適用表

SXタイプ	モータアタッチメント型式	フランジサイズ	メーカー名	モータ型番	種類	推奨 カップリング
SX15	T1528	□28	オリエンタル モーター	CSK52	5相	SMCLG13 XBW-15C2 (綿屋ハイテック製)
				ASC3 (ASM)	αステップ	
				NEMA規格	—	
SX20	T2028	□28	オリエンタル モーター	CSK22	2相	SSCPW16
				CSK52	5相	
				ASC3 (ASM)	αステップ	
				PK24# PK24 PK54 RK54#	2相	
				PK4 PK54#	5相	
				PK4 AS46/AS246 /AR46 /AR46	αステップ	
T2056.4	□56.4	NEMA規格	NEMA規格	—	SSCPW19	
			CSK22	2相		
			CSK52	5相		
T2628	□28	オリエンタル モーター	ASC3 (ASM)	αステップ	SSCPW21 SSCPW19	
			PK24# PK24 PK54 RK54#	2相		
			PK4 PK54#	5相		
T2656.4	□56.4	NEMA規格	NEMA規格	—	SSCPW19	
			PK24#	2相		
			PK54#	5相		
T3042	□42	オリエンタル モーター	PK24# PK24 PK54 RK54#	2相	SSCPW21 SSCPW19	
			PK4 PK54#	5相		
			AS46/AS246 /AR46 /AR46	αステップ		
T3056.4	□56.4	オリエンタル モーター	NEMA規格	—	SSCPW19	
			PK24#	2相		
			PK54#	5相		
T3060	□60	オリエンタル モーター	AS6# AS206# /AR6 /AR6	αステップ	SSCPW21 SSCPW19	
			PK26#	2相		
			PK56#	5相		
T4560	□60	オリエンタル モーター	RK56# PK56# AS206# /AS206# /AR6 /AR6	5相	SSCPW28 SSCPW28 SSCPW25	
			NEMA規格	—		
			NEMA規格	—		
T4565.4	□65.4	NEMA規格	NEMA規格	—	SSCPW25 SSCPW25	
			NEMA規格	—		
			NEMA規格	—		

COUPLINGS

推奨カップリング

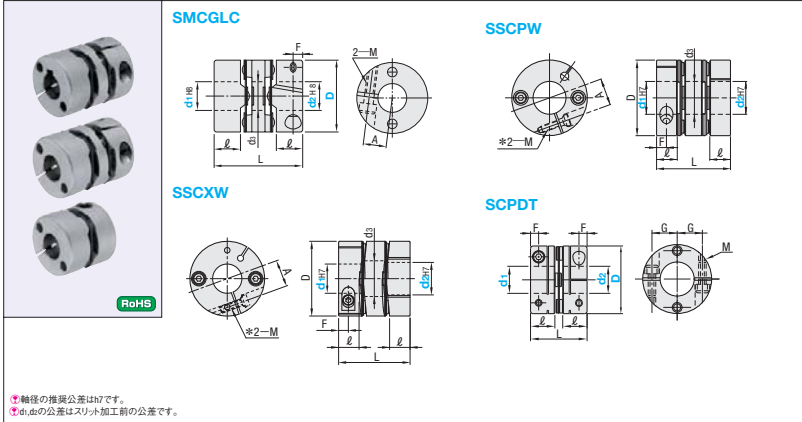


CADデータ
2D

New

一軸アクチュエータ

■特長: ディスクにポリイミドを用いた偏心・偏角の許容値が大きいカップリングです。



⊕ 軸径の推奨公差はh7です。
⊕ d₁, d₂の公差はスリット加工前の公差です。

型式		d ₁ , d ₂ 選択 (ただしd ₁ ≦d ₂)										D		ds		L		l		A		F		G		クランプボルト		¥基準単価
Type	No.	⊕ キー溝付穴は、穴径6以上で選択可能																										
SMCGLC13	13	3	4	5	6																			M2	0.42	2,030		
SCPDW19	19	4	5	6	7	8																		M2	0.5	2,930		
SSCPW16	16	3	4	5	6																			M2.6	1	4,150		
SSCPW21	21	4	5	6	8	9																		M2.6	1.2	3,060		
SSCPW28	28	5	6	8	9	10																		M3	1.5	3,510		
SSCPW34	34	6	8	9	10	11	12	14																M3	1.5	4,015		
SSCXW21	21	4	5	6	8	10																		M3	1.2	4,100		
SSCXW28	28	5	6	8	10																			M3	1.5	4,700		
SSCXW34	34	6	8	10	12	14																		M3	1.5	5,300		

Type	許容トルク (N・m)	許容偏角 (°)	許容偏心 (mm)	静的ねじりばね定数 (r/min)	最高回転数 (r/min)	慣性モーメント (kg・m ²)	許容エンブレイ (mm)	補正係数	質量 (g)
SMCGLC13	0.25	3.5	0.3	44	12000	8.0×10 ⁻⁸	±0.2	-	5
SCPDW19	0.7	1.5	0.12	200	33000	8.7×10 ⁻⁷	±0.5	1	18
SSCPW16	1	1	0.1	500	10000	4.22×10 ⁻⁷	±0.2	1.5	11
SSCPW21	1.2	1	0.1	800	10000	1.11×10 ⁻⁶	±0.2	1.5	17
SSCPW28	1.6	1.2	0.15	3000	10000	4.68×10 ⁻⁶	±0.2	1.5	42
SSCPW34	4	1.5	0.2	4800	10000	1.10×10 ⁻⁵	±0.2	1.5	65
SSCXW21	1.2	1	0.1	900	10000	1.20×10 ⁻⁶	±0.2	1.5	18
SSCXW28	1.6	1.2	0.15	3600	10000	4.68×10 ⁻⁶	±0.2	1.5	42
SSCXW34	4	1.5	0.2	5700	10000	1.10×10 ⁻⁵	±0.2	1.5	65

注	文例	型式	-	軸径d ₁	-	軸径d ₂
		SMCGLC13	-	5	-	6

出荷日 8 約1ヶ月以内発送

⊕ 小口 (1~2): 8日
⊕ 中口 (3~14): 16日
⊕ 大口 (15~): お見積り