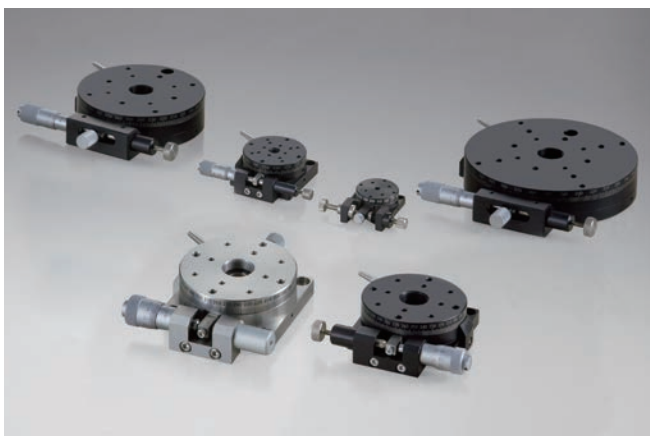


## 手動回転ステージ ガイダンス



ワークの回転位置決めを、粗調から微調まで行えるステージです。本体側面には、位置再現に便利な角度目盛りが付いています（角型タイプを除く）。

### 特長



#### すり合わせタイプ B43 ▶ P.2-171～

粗動360°回転と微動（マイクロメータヘッド）が可能な、すり合わせタイプのステージです。価格もお求め安く、研究開発～装置組込まで幅広くご使用いただけます。

ステージサイズ	φ24mm	φ38mm	φ60mm	φ85mm	φ110mm
---------	-------	-------	-------	-------	--------



#### クロスローラベアリングタイプ B44/BS43 ▶ P.2-173～

粗動360°回転と微動（マイクロメータヘッド）が可能な、クロスローラベアリングを用いたステージです。すり合わせタイプに比べ、剛性が向上します。主材質は、アルミとステンレスをご用意しました。

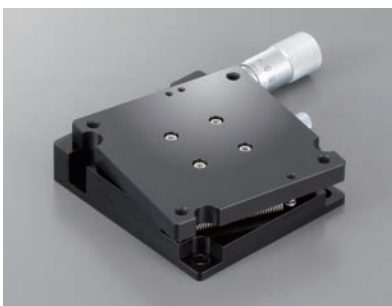
ステージサイズ	φ60mm
---------	-------



#### 透過穴タイプ B47 ▶ P.2-173

粗動360°回転と微動（マイクロメータヘッド）が可能なクロスローラベアリングを用いたステージです。ステージ中央には透過穴があいており、レーザを透過させたり配線の取り回しなどを楽にします。他の透過穴付ステージに組み合わせることで位置決めの変種が広がります。

ステージサイズ	φ100mm
---------	--------



#### 角型タイプ BRE ▶ P.2-169～

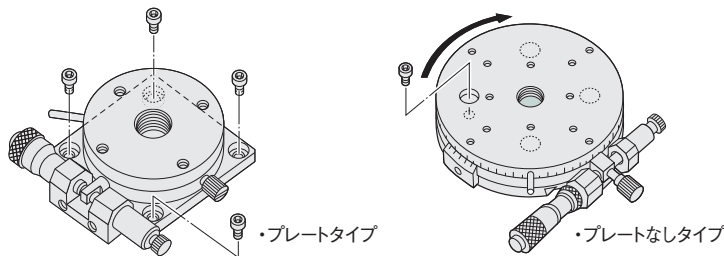
同サイズのステージと組み合わせがし易い、角型回転ステージです。既存回転ステージ比20%DOWNの低価格を実現しました。

ステージサイズ	40×40mm	60×60mm
---------	---------	---------

## 正しくお使いいただくために

### ▽取付け方法

- プレートタイプ……………下面プレートにあいている4箇所ボルト穴を使用して付属ネジにより固定してください。
- プレートなしタイプ……………上面にあるボルト用穴の位置を粗動させ、ステージ下面のボルト穴位置に合わせます。



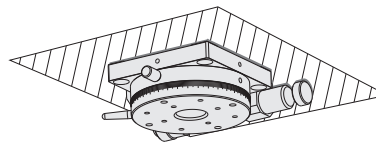
### ▽ステージ上面・下面に取付ける対象物について

平面度の悪い対象物を取付けたり、平面度の悪い物に取付けますと、ステージ面を变形させ、精度に影響を及ぼす場合がございます。ご注意ください。【平面度の目安：10 $\mu$ m以内】

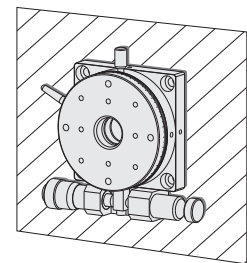
### ▽ステージの取付け姿勢について

各商品のSPECは平面に設置したときを条件としております。天地逆転取付けや、側面垂直または側面水平取付けなど平面設置以外でご使用の場合は注意が必要です。耐荷重や精度はその取付け姿勢により大きく変わってきます。使用の可否については、下記製品別姿勢特性表を目安としてください。

使用条件に応じて最適な機構の商品、ご使用方法をご案内いたしますのでお気軽にご相談ください。



天地逆転取付け



側面垂直取付け

#### ・製品別姿勢特性表

移動ガイド	天地逆転使用	側面水平使用	側面垂直使用
すり合わせ	△	△	△
クロスローラ	○	△	△
ボールベアリング	×	×	×

○ 荷重やモーメントに制限がありますが、使用は可能

△ 荷重やモーメントに制限があり、一部の機種又は使い方により、性能を著しく損なう可能性あり

× 使用不可

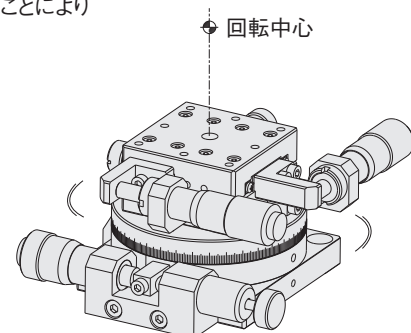
## 回転中心軸の合わせ方について

回転ステージを相手方装置やワークと組付ける際はそれぞれの中心軸をできるだけ合わせることににより本来ステージが持つ性能を発揮いたします。

下記の方法などで中心軸を合わせ、ご使用いただくことをお薦めします。

- ・ 回転ステージをまわしながらダイヤルゲージにて偏心量が最小になる位置を割り出し、ステージまたはワークを固定します。
- ・ XYステージを組み合わせることにより中心軸の微調整が容易に行えます。

※ステージ本体に取付基準面は設けておりません。



## 回転ステージBREシリーズ□40□60: BRE04020/BRE06020

RoHS



BRE04020



BRE06020

手動回転

- X
- XY
- Z
- 水平面Z
- XZ
- 水平面XZ
- XYZ
- 水平面XYZ

1 基本型式

### BRE04020

1 2

1 テーブル面サイズ

04	40mm
06	60mm

2 移動量

020	20°
-----	-----

- ゴニオ
- 回転
- ユニット
- アクセサリ
- リニアボール

5 数量  
1~6  
日目発送

- クロスローラ
- アリ式

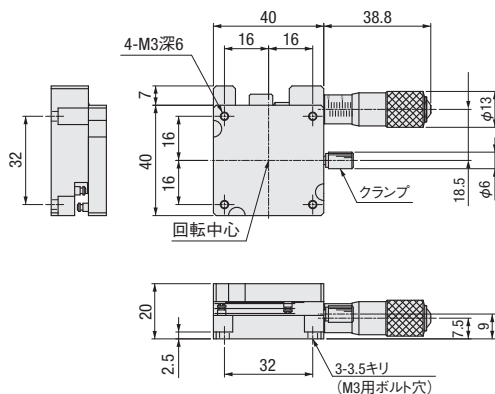
#### SPEC

型式	BRE04020	BRE06020
ステージ面サイズ	40×40mm	60×60mm
移動量	±10°	±10°
マイクロメータ最小読取	≒1'51"	≒1'12"
移動ガイド	すり合わせ方式	すり合わせ方式
耐荷重	1kgf [9.8N]	3kgf [29.4N]
平行度	50μm	50μm
自重	0.14kg	0.26kg
主材質-表面処理	アルミ-黒アルマイト処理	アルミ-黒アルマイト処理
付属ねじ(六角穴付ボルト)	M3-6 3本	M4-8 3本
価格	1台	¥20,000
	2~6台	¥17,000
	7台~	¥16,000
		¥22,000
		¥18,700
		¥18,000

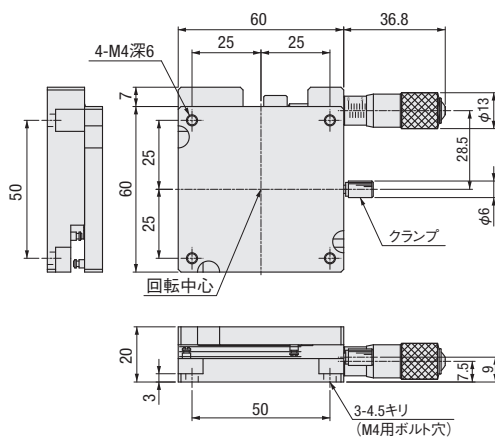
- 25
- 30
- 40
- 50
- 60
- 70
- 80
- 100
- 120
- その他

外形寸法図

**BRE04020**



**BRE06020**



手動回転

X

XY

Z

水平面Z

XZ

水平面XZ

XYZ

水平面XYZ

ゴニオ

回転

ユニット

アクセサリ

リニア  
ボール

クロス  
ローラ

アリ式

25

30

40

50

60

70

80

100

120

その他

## 回転ステージ(すり合わせタイプ) φ24~110:B43シリーズ

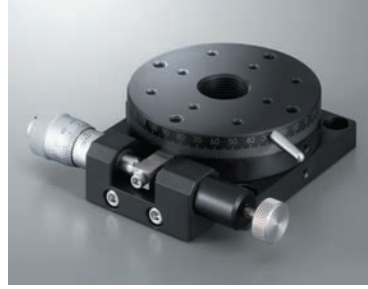
B43-25



B43-38N

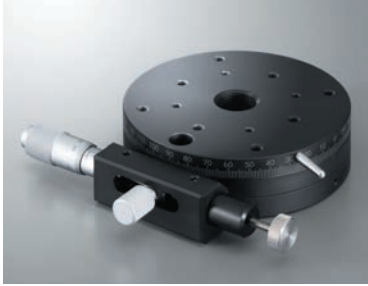


B43-60N

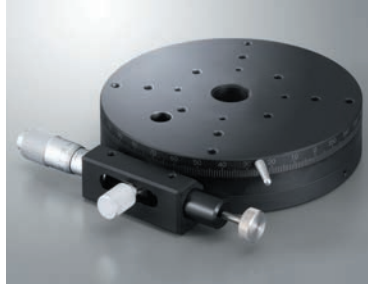


RoHS

B43-85N

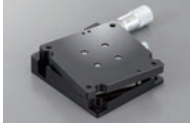


B43-110N



■粗動360°回転と微動(マイクロメータヘッド)が可能な、すり合わせタイプのステージです。  
価格もお求め安く、研究開発～装置組込まで幅広くご使用いただけます。

角型回転BREシリーズ

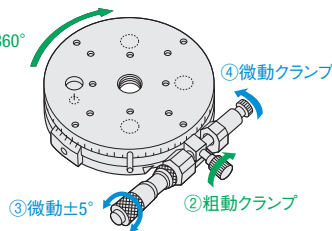


・低価格  
●P.2-169～

### 回転ステージの使用方法

当社の回転ステージは、粗く位置決め後、微細な位置決めを行うことが可能です。

- ①目的の角度へ送りつまみで粗調整
- ②粗動クランプを締め、固定する
- ③目的の角度へマイクロメータで微調整
- ④微動クランプを締め、固定する



3  
教則  
1-6  
日発送

### SPEC

	B43-25	B43-38N	B43-60N	B43-85N	B43-110N
型式	B43-25	B43-38N	B43-60N	B43-85N	B43-110N
(勝手違い)	B43-25R	B43-38NR	B43-60NR	B43-85NR	B43-110NR
ステージ面サイズ	φ24mm	φ38mm	φ60mm	φ85mm	φ110mm
移動量	粗動360° 微動±3°		粗動360° 微動±5°		
バーニア最小読取	バーニア目盛0.5°	バーニア目盛0.2°		バーニア目盛0.1°	
最小読取	≒1.50°/回転	≒1'26"/目盛	≒55"/目盛	≒43"/目盛	≒34"/目盛
ガイド	すり合わせ方式				
耐荷重	1.0kgf[9.8N]		3.0kgf[29.4N]	4.0kgf[39.2N]	5.0kgf[49.0N]
許容モーメント荷重	0.12N・m	0.3N・m	0.7N・m	1.2N・m	1.5N・m
モーメント剛性	8.11"/N・cm	3.56"/N・cm	0.41"/N・cm	0.22"/N・cm	0.17"/N・cm
平行度	50μm		20μm		
偏芯量	50μm		50μm		
面振れ量	20μm		20μm		
自重	0.03kg	0.09kg	0.28kg	0.48kg	0.75kg
主材質-表面処理	アルミ-黒アルマイト処理				
付属ねじ(六角穴付ボルト)	M2-6 4本	M3-8 4本	M4-10 4本	M4-8 4本	M4-8 4本
価格	1台	¥26,000	¥26,000	¥34,000	¥37,000
	2~6台	¥22,000	¥22,000	¥28,000	¥30,500
	7台~	¥21,500	¥21,500	¥27,000	¥30,000

手動回転

X

XY

Z

水平面Z

XZ

水平面XZ

XYZ

水平面XYZ

ゴニオ

回転

ユニット

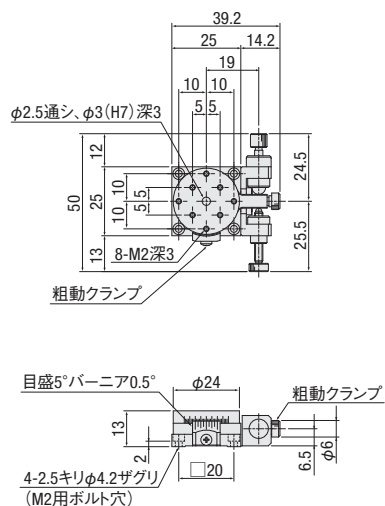
アクセサリ

すり合わせ

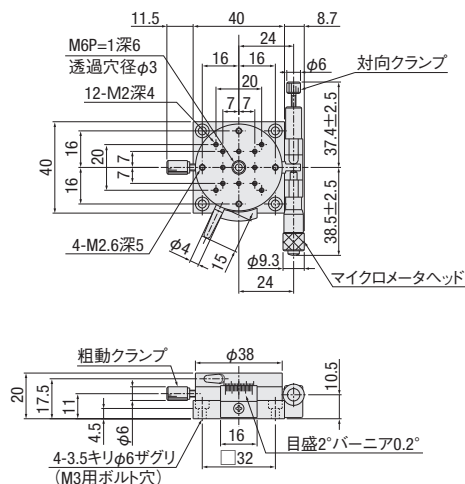
クロスローラ

外形寸法図

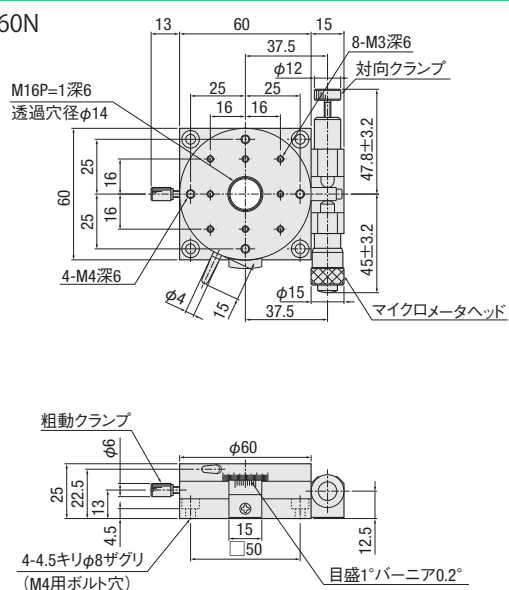
B43-25



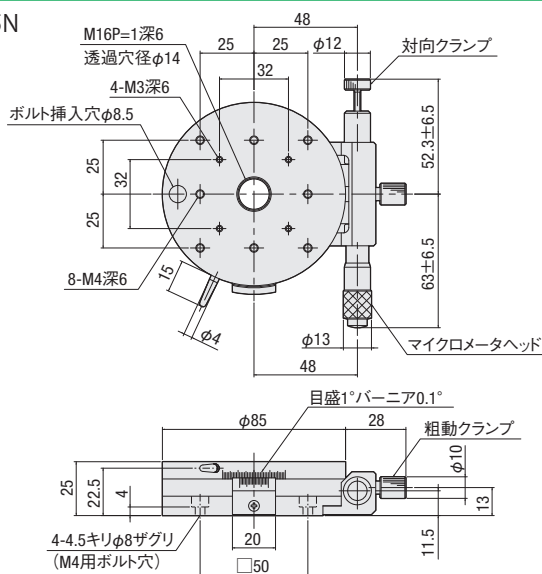
B43-38N



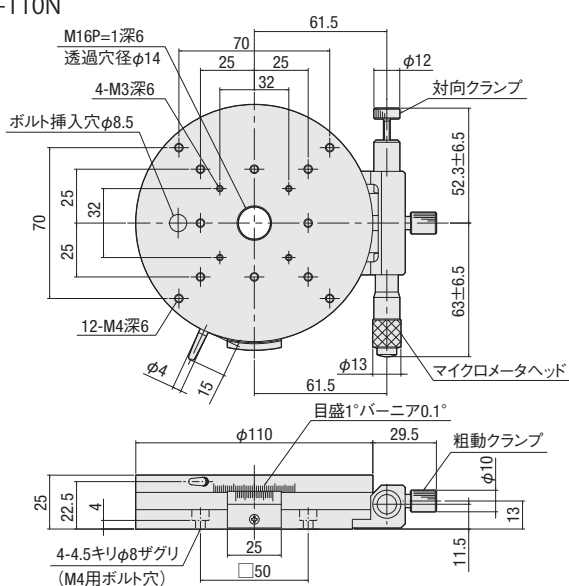
B43-60N



B43-85N



B43-110N



手動回転

X

XY

Z

水平面Z

XZ

水平面XZ

XYZ

水平面XYZ

ゴニオ

回転

ユニット

アクセサリ

すり合わせ

クロスロー

φ 24

φ 38

φ 60

φ 85

φ 100

φ 110

2

172

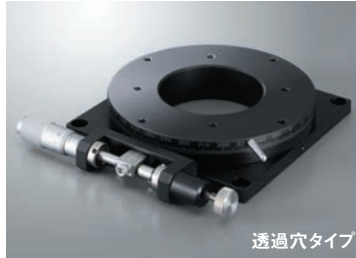
# 手動ステージ

## 回転ステージ(クロスローラベアリングタイプ) φ85・100:B44/B47シリーズ

B44-85N



B47-100AN



■粗動360°回転と微動(マイクロメータヘッド)が可能な、クロスローラベアリングを用いたステージです。すり合わせタイプに比べ、剛性が向上します。

RoHS

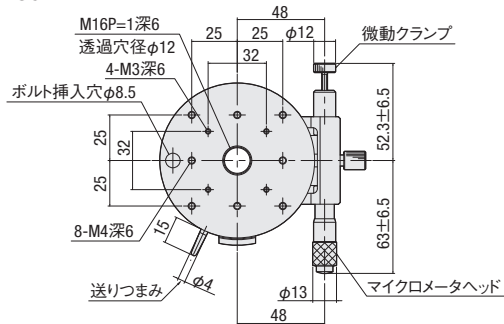
透過穴タイプ

・透過穴型XY軸クロスローラガイド B27シリーズ P.2-077~

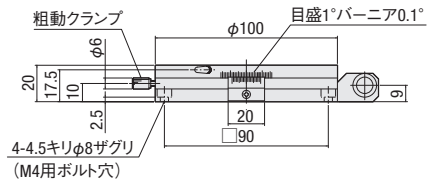
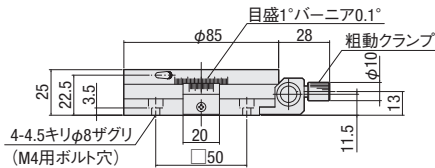
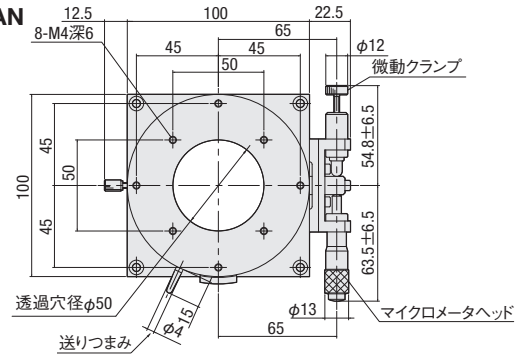
### 外形寸法図

SURUGA SEIKI CADデータ 3D・2D

B44-85N



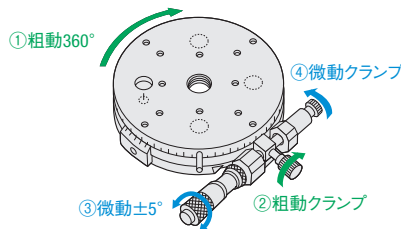
B47-100AN



### 回転ステージの使用方法

当社の回転ステージは、粗く位置決め後、微細な位置決めを行うことが可能です。

- ①目的の角度へ送りつまみで粗調整
- ②粗動クランプを締め、固定する
- ③目的の角度へマイクロメータで微調整
- ④微動クランプを締め、固定する



3 数値  
±6  
目送

SPEC		
型式	B44-85N	B47-100AN
(勝手違い)	B44-85NR	B47-100ANR
ステージ面サイズ	φ85mm	φ100mm
移動量	粗動360° 微動±5°	
バーニア最小読取	バーニア目盛0.1°	
マイクロメータ最小読取	≒43"/目盛	≒32"/目盛
ガイド	クロスローラベアリング	
耐荷重	6.0kgf [58.8N]	
許容モーメント荷重	5.0N・m	
モーメント剛性	0.36"/N・cm	0.13"/N・cm
平行度	50μm	
偏芯量	50μm	
面振れ量	20μm	
自重	0.43kg	0.45kg
主材質-表面処理	アルミ-黒アルマイト処理	
付属ねじ(六角穴付ボルト)	M4-8 4本	M4-6 4本
価格	1台	¥74,000
	2~6台	¥62,000
	7台~	¥61,000
		¥90,000
		¥75,000
		¥74,000

手動回転

X

XY

Z

水平面Z

XZ

水平面XZ

XYZ

水平面XYZ

ゴニオ

回転

ユニット

アクセサリ

すり合わせ

クロスローラ

# 回転ステージ(クロスローラベアリングタイプステンレス仕様)φ60:BS43シリーズ

BS43-60

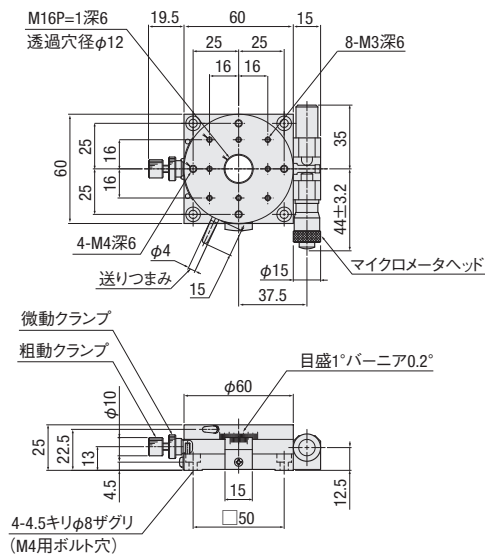


RoHS

■粗動360°回転と微動(マイクロメータヘッド)が可能な、クロスローラベアリングを用いたステージです。ステンレス仕様となっており、材質面で剛性が向上しております。

## 外形寸法図

BS43-60



SURUGA SEIKI

CADデータ 3D・2D

手動回転

X

XY

Z

水平面Z

XZ

水平面XZ

XYZ

水平面XYZ

ゴニオ

回転

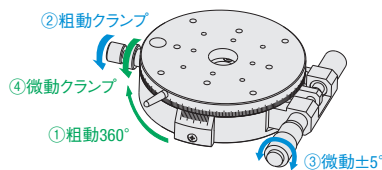
ユニット

アクセサリ

## 回転ステージの使用方法

当社の回転ステージは、粗く位置決め後、微細な位置決めを行うことが可能です。

- ①目的の角度へ送りつまみで粗調整
- ②粗動クランプを締め、固定する
- ③目的の角度へマイクロメータで微調整
- ④微動クランプを締め、固定する



3 数量 1~6 日発送

## SPEC

型式	BS43-60	
(勝手違い)	BS43-60R	
ステージ面サイズ	φ60mm	
移動量	粗動360° 微動±5°	
バーニア最小読取	バーニア目盛0.2°	
マイクロメータ最小読取	≒55"/目盛	
ガイド	クロスローラベアリング	
耐荷重	5.0kgf [49.0N]	
許容モーメント荷重	5.0N・m	
モーメント剛性	0.15"/N・cm	
平行度	50μm	
偏芯量	50μm	
面ブレ量	20μm	
自重	0.58kg	
主材質-表面処理	ステンレス	
付属ねじ(六角穴付ボルト)	M4-8 4本	
価格	1台	¥108,000
	2~6台	¥90,000
	7台~	¥89,000

すり合わせ

クロスローラ

φ 24

φ 38

φ 60

φ 85

φ 100

φ 110

2

174