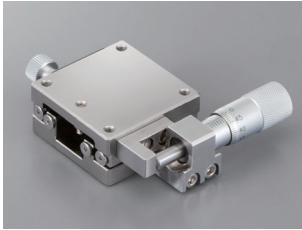
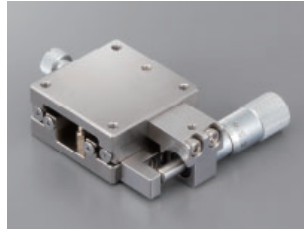


X軸リニアボールガイドBXTシリーズ□40□60:BXT04013/BXT06013

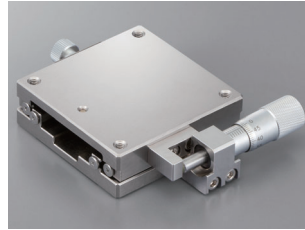
RoHS



BXT04013-CL



BXT04013-UL



BXT06013-CL



BXT06013-UL

1 基本型式
2
3 オプションコード
4
BXT04013-CL

1 ステージ面サイズ

04	40mm
06	60mm

3 送り位置

C	サイド
U	サイド上下勝手違い

2 移動量

013	13mm
-----	------

4 勝手仕様

L	L勝手
R	勝手違い

5 数量
1~6
日発送

		SPEC	
型式		BXT04013	BXT06013
ステージ面サイズ		40×40mm	60×60mm
操作位置		サイド	サイド
移動量		±6.5mm	±6.5mm
マイクロメータ最小読取		10μm	10μm
移動ガイド		リニアボールガイド	リニアボールガイド
耐荷重		10kgf[98N]	20kgf[196N]
移動精度	真直度	10μm	10μm
	ピッチング	30"	35"
	ヨーイング	25"	30"
モーメント剛性	ピッチ	0.38"/N・cm	0.1"/N・cm
	ヨー	0.35"/N・cm	0.08"/N・cm
	ロール	0.21"/N・cm	0.05"/N・cm
平行度		30μm	30μm
自重		0.24kg	0.44kg
主材質-表面処理		スチール-無電解ニッケルメッキ処理	スチール-無電解ニッケルメッキ処理
付属ねじ(六角穴付ボルト)		M3-8 4本	M4-8 4本
価格	1台(円)	14,000	16,000
	2~12台(円)	11,500	13,500
	13台~(円)	11,000	13,000

手動直動

X

XY

Z

水平面Z

XZ

水平面XZ

XYZ

水平面XYZ

ゴニオ

回転

ユニット

アクセサリ

リニア
ボール

クロス
ローラ

アリ式

□25

□30

□40

□50

□60

□70

□80

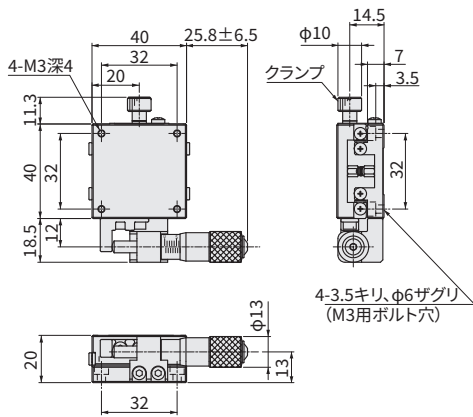
□100

□120

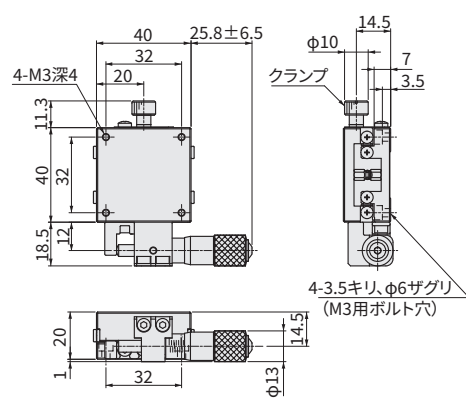
その他

外形寸法図

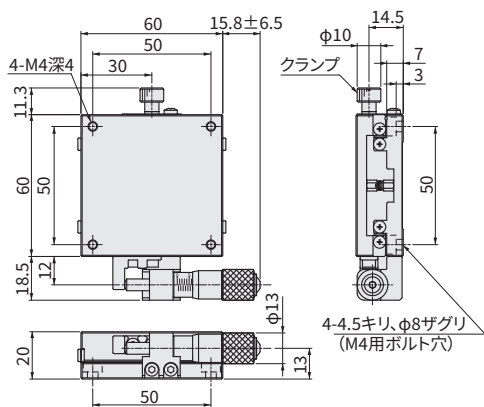
BXT04013-CL



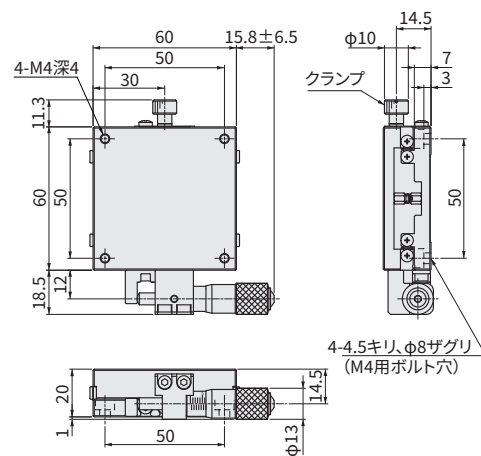
BXT04013-UL



BXT06013-CL



BXT06013-UL



手動直動

X

XY

Z

水平面Z

XZ

水平面XZ

XYZ

水平面XYZ

ゴニオ

回転

ユニット

アクセサリ

リニア
ボール

クロス
ローラ

アリ式

25

30

40

50

60

70

80

100

120

その他

2

016

XY軸リニアボールガイドBYTシリーズ□40□60:BYT04013/BYT06013

RoHS



BYT04013-CL



BYT06013-CL

BYT04013-CL

1 2 3

1 テーブル面サイズ

04	40mm
06	60mm

2 移動量

013	13mm
-----	------

3 勝手仕様

L	L勝手
R	勝手違い

5 数量
1~3
日発送

SPEC		
型式	BYT04013	BYT06013
ステージ面サイズ	40×40mm	60×60mm
操作位置	サイド	サイド
移動量	±6.5mm	±6.5mm
送りねじ1回転の移動量	0.5mm	0.5mm
マイクロメータ最小読取	10μm	10μm
移動ガイド	リニアボールガイド	リニアボールガイド
耐荷重	9.8kgf[96N]	19.6kgf[192.1N]
移動精度	真直度(単軸精度)	10μm
	ピッチング(単軸精度)	30"
	ヨーイング(単軸精度)	25"
モーメント剛性	ピッチ	0.59"/N・cm
	ヨー	0.70"/N・cm
	ロール	0.59"/N・cm
平行度	60μm	60μm
自重	0.48kg	0.88kg
主材質-表面処理	スチール-無電解ニッケルメッキ処理	スチール-無電解ニッケルメッキ処理
付属ねじ(六角穴付ボルト)	M3-8 4本	M4-8 4本
価格	1台(円)	28,000
	2~6台(円)	27,000
	7台~(円)	22,000
		32,000
		27,000
		26,000

手動直動

X

XY

Z

水平面Z

XZ

水平面XZ

XYZ

水平面XYZ

ゴニオ

回転

ユニット

アクセサリ

リニア
ボール

クロス
ローラ

アリ式

□25

□30

□40

□50

□60

□70

□80

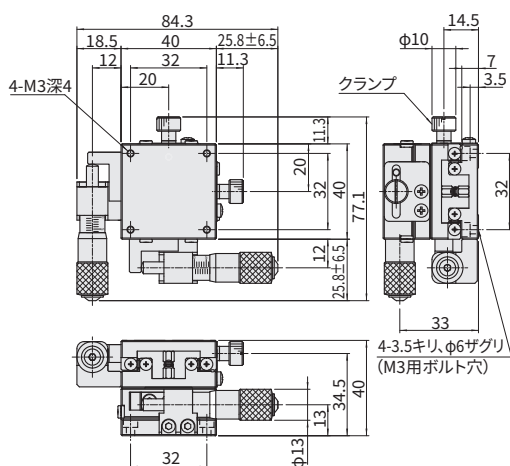
□100

□120

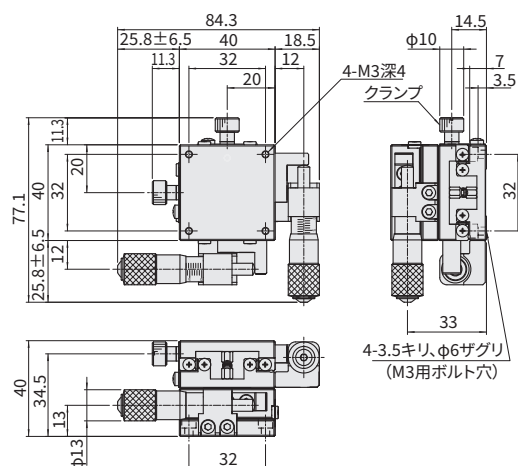
その他

外形寸法図

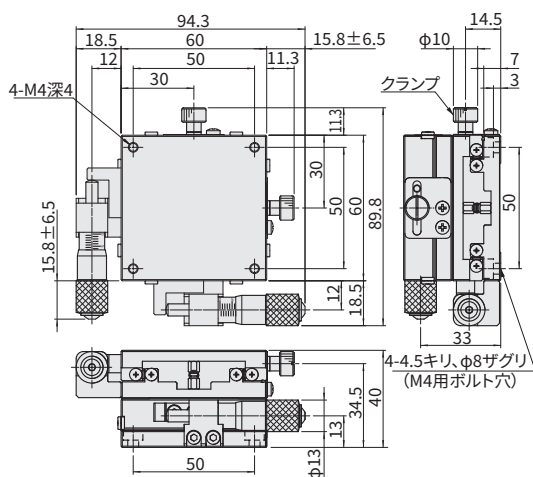
BYT04013-CL



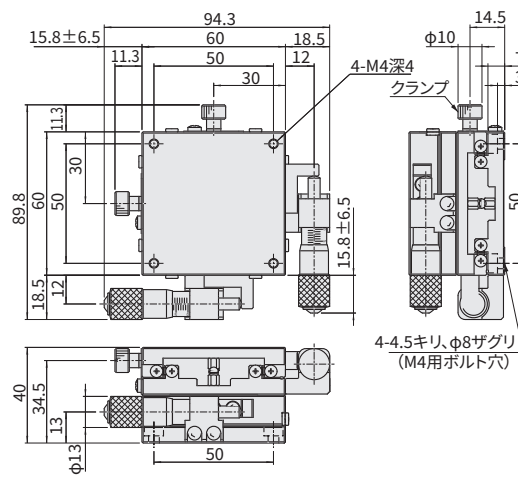
BYT04013-CR



BYT06013-CL



BYT06013-CR



- 手動直動
- X
- XY
- Z
- 水平面Z
- XZ
- 水平面XZ
- XYZ
- 水平面XYZ
- ゴニオ
- 回転
- ユニット
- アクセサリ
- リニアボール
- クロスローラ
- アリ式

- 25
- 30
- 40
- 50
- 60
- 70
- 80
- 100
- 120
- その他

Z軸リニアボールガイドBZTシリーズ□40□60:BZT04013/BZT06013

RoHS



BZT04013-UL



BZT06013-UL

手動直動

X

XY

Z

水平面Z

XZ

水平面XZ

XYZ

水平面XYZ

ゴニオ

回転

ユニット

アクセサリ

リニア
ボール

クロス
ローラ

アリ式

□25

□30

□40

□50

□60

□70

□80

□100

□120

その他

1 基本型式 リニアボールガイド
BZT04013-UL
 1 2 3

1 ステージ面サイズ

04	40mm
06	60mm

2 移動量

013	13mm
-----	------

3 勝手仕様

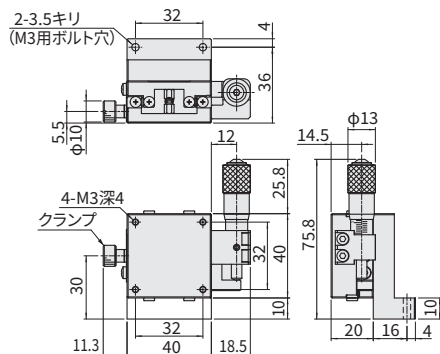
L	L勝手
R	勝手違い

5 数量
1~3
日発送

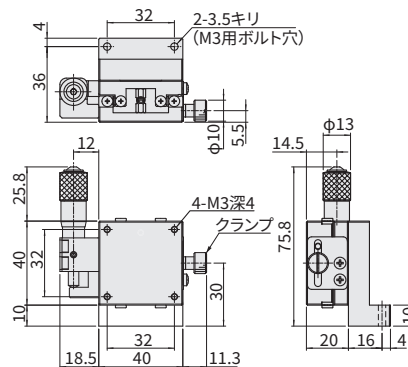
SPEC		
型式	BZT04013	BZT06013
ステージ面サイズ	40×40mm	60×60mm
操作位置	サイド	サイド
移動量	±6.5mm	±6.5mm
送りねじ1回転の移動量	0.5mm	0.5mm
マイクロメータ最小読取	10μm	10μm
移動ガイド	リニアボールガイド	リニアボールガイド
耐荷重	2.0kgf[19.6N]	2.0kgf[19.6N]
移動精度	真直度	10μm
	ピッチング	30"
	ヨーイング	25"
モーメント剛性	ピッチ	0.38"/N・cm
	ヨー	0.35"/N・cm
	ロール	0.21"/N・cm
平行度	-	-
自重	0.42kg	0.82kg
主材質-表面処理	スチール-無電解ニッケルメッキ処理	スチール-無電解ニッケルメッキ処理
付属ねじ(六角穴付ボルト)	M3-16 2本	M4-16 2本
価格	1台(円)	20,000
	2~6台(円)	16,500
	7台~(円)	16,000
		22,000
		18,500
		18,000

外形寸法図

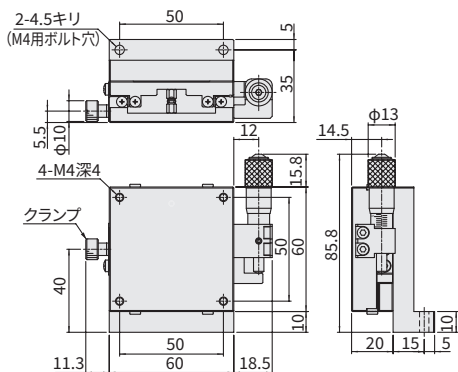
BZT04013-UL



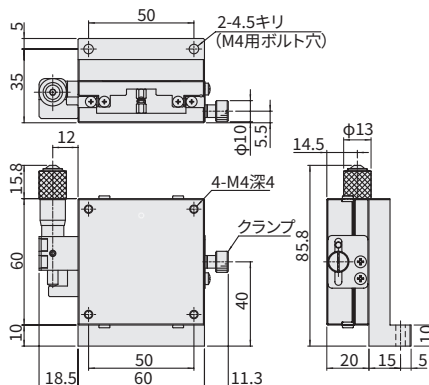
BZT04013-UR



BZT06013-UL



BZT06013-UR



手動直動

X

XY

Z

水平面Z

XZ

水平面XZ

XYZ

水平面XYZ

ゴニオ

回転

ユニット

アクセサリ

リニア
ボール

クロス
ローラ

アリ式

25

30

40

50

60

70

80

100

120

その他

2

054