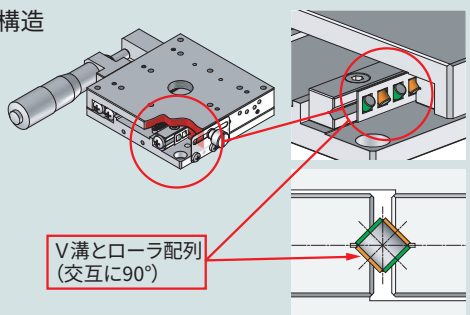


クロスローラガイドステージ ガイダンス/ラインナップ

【特長】 ・アルミとクロスローラガイドを使用した、軽量で高精度なステージです。
 ・軸構成・構造など、ラインナップが豊富です。

■構造



V溝とローラ配列 (交互に90°)

■直動シリーズ

軽量 B11シリーズ: 本体材質にアルミを採用し、軽量かつ高精度。

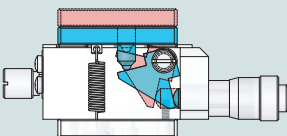
ロングストローク B12シリーズ: 同幅の□型よりも長いストロークが得られます。

高分解能 B10シリーズ: 2本のマイクロメータにより、粗動と微動(0.5 μm/目盛)操作が可能なステージです。

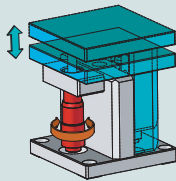
■水平面Zシリーズ

- ・テーブル面が水平に上下するステージです。
- ・サイズ、材質、薄型、高剛性など、豊富なバリエーションをご用意しております。

・てこ式: B33シリーズ
 マイクロメータの前後送りをこの原理で垂直方向に変換する構造です。



・マイクロメータ直接押し上げ式: B37-60
 マイクロメータで、直接テーブル面を上下させます。てこ式に比べ、長ストローク、高耐荷重となります。



低価格 リニアボールガイドタイプBHEシリーズもラインナップ。
 ▶ P.2-055~

シリーズ	面サイズ (mm)	一回転移動量 (mm)	耐荷重 (kgf) (N)	材質
B11シリーズ (軽量・高精度)	□25	0.25~0.5	~1 [9.8]	アルミ
	□40	0.25~1.0	~2 [19.6]	
	□60		~5 [49.0]	
	□80	0.5~1.0	~10 [98.0]	
	□100		~15 [147]	
	□120		~20 [196]	
B27-100シリーズ	□100	0.5	~6.5 [63.7]	アルミ
B12シリーズ (ロングストローク)	25×60	~3	~2 [19.6]	アルミ
	60×110		~8 [78.4]	
B10シリーズ (高分解能)	□60	~0.5	~5 [49.0]	アルミ
	□80		~6 [58.8]	
B33シリーズ (アルミ水平面Z)	□25	約0.5	~1 [9.8]	アルミ
	□40		~2 [19.6]	
	□60		~4 [39.2]	
	□70		~4 [39.2]	
	□80		~3 [29.4]	

※数値は単軸の場合

■その他(クロスローラ以外のステージ)

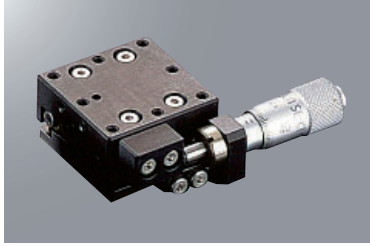
■X軸	■Z軸	
スライドガイドステージ	Z軸マウント	ラボジャッキ
耐荷重15kgf ストローク128mm	耐荷重15kgf ストローク234mm	耐荷重~10kgf ストローク~70mm
B15シリーズ	B34シリーズ	B35シリーズ
		
▶ P.2-092~	▶ P.2-093	▶ P.2-094

~3万円
~5万円
5万円~
 ※価格は単軸の場合

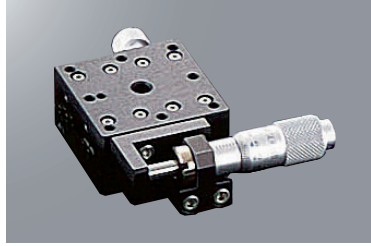
シリーズ	面サイズ (mm)	ストローク(X軸/mm)							軸構成・掲載ページ									
		~5	~10	~15	~20	~30	~40	~50	X	XY	薄型XY	Z	水平面Z	XZ	水平面XZ	XYZ	水平面 薄型XYZ	水平面 XYZ
B11	□25								● ▶P.2-063~	● ▶P.2-069~		● ▶P.2-079		● ▶P.2-080		● ▶P.2-081		
	□40								● ▶P.2-063~	● ▶P.2-069~	● ▶P.2-073~	● ▶P.2-079		● ▶P.2-080		● ▶P.2-081		
	□60								● ▶P.2-063~	● ▶P.2-069~	● ▶P.2-073~	● ▶P.2-079		● ▶P.2-080		● ▶P.2-081		
	□80								● ▶P.2-065~	● ▶P.2-071~	● ▶P.2-075~	● ▶P.2-079		● ▶P.2-080		● ▶P.2-081		
	□100								● ▶P.2-065~	● ▶P.2-071~	● ▶P.2-075~							
	□120								● ▶P.2-065~	● ▶P.2-071~								
B27	□100									● ▶P.2-077~								
B12	25×60							● ▶P.2-067~										
	60×110							● ▶P.2-067~										
B10	□60							● ▶P.2-087~	● ▶P.2-088~		● ▶P.2-089				● ▶P.2-090			
	□80							● ▶P.2-087~	● ▶P.2-088~		● ▶P.2-089				● ▶P.2-090			
B33	□25											● ▶P.2-082		● ▶P.2-084		● ▶P.2-086		
	□40											● ▶P.2-082		● ▶P.2-084		● ▶P.2-085	● ▶P.2-086	
	□60											● ▶P.2-082		● ▶P.2-084		● ▶P.2-085	● ▶P.2-086	
	□70											● ▶P.2-083						
	□80											● ▶P.2-083		● ▶P.2-084		● ▶P.2-085	● ▶P.2-086	

X軸クロスローラガイドステージ□25/□40/□60 : B11-25/40/60

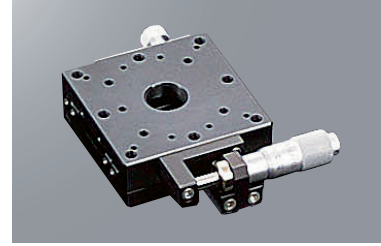
B11-25CN



B11-40C



B11-60C



RoHS

■ オプション例 ※写真はイメージです
 詳細はオプション紹介ページでご確認ください。▶P.2-009～

微細な位置決め
粗微動マイクロメータ



※□25は非対応

省スペース化・誤操作防止
送りねじ六角レンチ操作



※写真は□25です。

【特長】

- ・ステージ面サイズ□25・40・60mmのクロスローラガイドステージ。
- ・本体材質はアルミ(黒アルマイト処理)で軽量。
- ・各種オプション対応が可能。

1 基本型式

オプションコード



オプションは下図よりコードをお選びください。

1 ステージ面サイズ

25	25×25mm
40	40×40mm
60	60×60mm

2 送り位置

仕様	標準		粗微動	
	A	B	C	D
コード	A/C センター/サイド		B/D センター/サイド	
価格	+¥0		+¥34,000	

※B・Dは□25非対応

3 勝手仕様

仕様	標準		左右勝手違い		上下勝手違い	
	E	F	G	H	I	J
コード	無記号		R		Z	
価格	+¥0		+¥0		+¥0	

4 送り方式(送り位置B/D選定時は不可)

仕様	送り方式			
	K	L	M	N
コード	無記号	1	FP	FH
価格	+¥0	-¥3,000	-¥3,600	-¥4,000

④オプション型式の出荷日について
 欄を含むコード組合せは、3日目発送[1~3台]となります。

2 数量
1~12
日発送

手動直動

X

XY

Z

水平面Z

XZ

水平面XZ

XYZ

水平面XYZ

ゴニオ

回転

ユニット

アクセサリ

リニア
ボール

クロス
ローラ

アリ式

□25

□30

□40

□50

□60

□70

□80

□100

□120

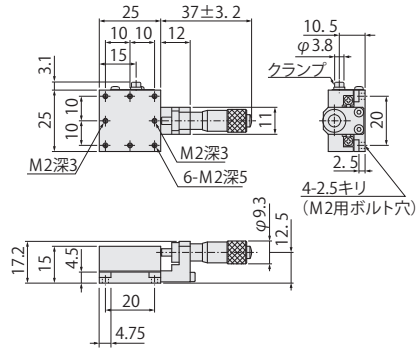
その他

2
063

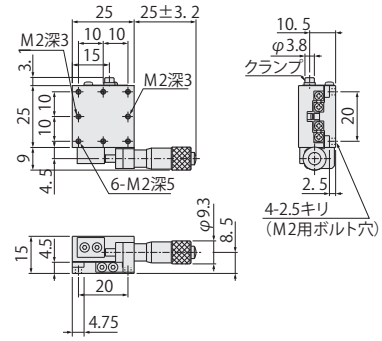
SPEC						
型式 (勝手違い)	B11-25AN	B11-25CN	B11-40A	B11-40C	B11-60A	B11-60C
送り方式	標準マイクロメータ					
送り位置	センター	サイド	センター	サイド	センター	サイド
マイクロメータ最小読取	10μm/目盛					
ステージ面サイズ	25×25mm		40×40mm		60×60mm	
移動量	±3.2mm		±6.5mm			
ガイド	クロスローラガイド					
耐荷重	1.0kgf【9.8N】		2.0kgf【19.6N】		5.0kgf【49.0N】	
移動精度	真直度	3μm以内				
	ピッチング	30"以内		25"以内		
	ヨーイング	30"以内		15"以内		
許容 モーメント 荷重	ピッチ	1.1N・m		2.7N・m		5.2N・m
	ヨー	0.8N・m		2.2N・m		4.3N・m
	ロール	0.4N・m		2.0N・m		5.5N・m
モーメント 剛性	ピッチ	3.03"/N・cm		0.38"/N・cm		0.12"/N・cm
	ヨー	2.85"/N・cm		0.42"/N・cm		0.11"/N・cm
	ロール	1.80"/N・cm		0.28"/N・cm		0.07"/N・cm
平行度	30μm以内					
運動の平行度	10μm以内					
自重	0.04kg		0.14kg		0.25kg	
主材質-表面処理	アルミ-黒アルマイト処理					
付属ねじ(六角穴付ボルト)	M2-6 4本		M3-6 4本		M4-6 4本	
価格	1台(円)	24,000	25,000	28,000	24,000	28,000
	2~12台(円)	20,000	22,800	24,000	24,000	24,000
	13台~(円)	19,500	22,000	22,000	23,500	23,500

外形寸法図

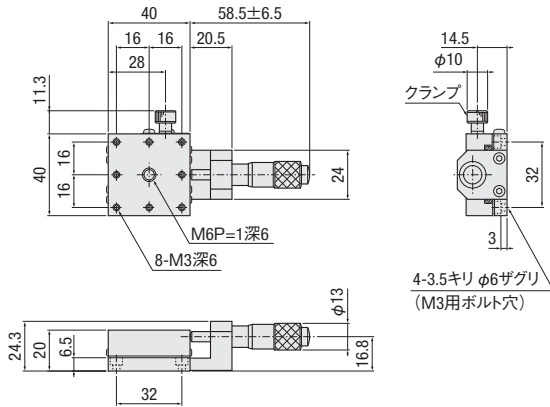
B11-25AN



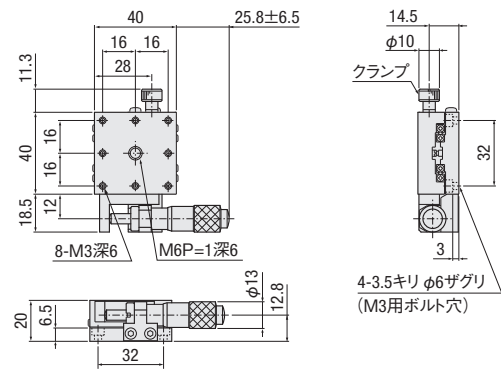
B11-25CN



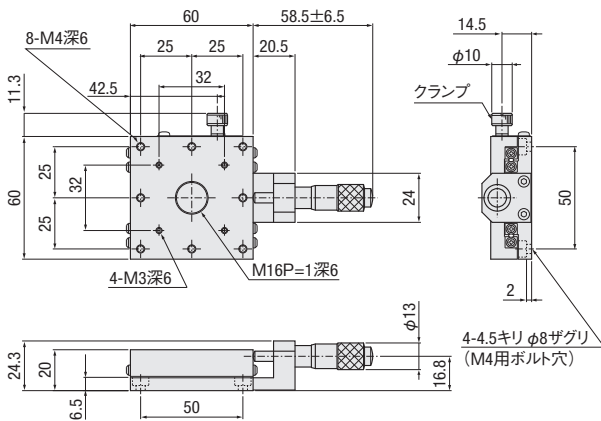
B11-40A



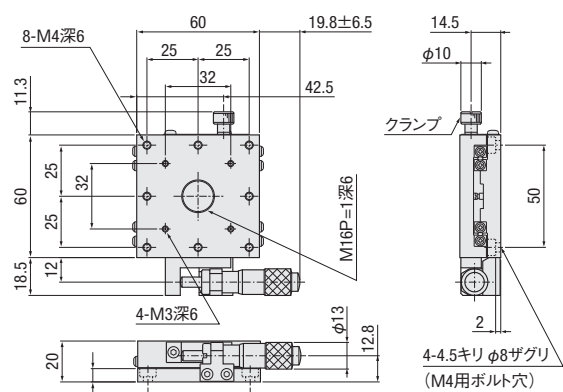
B11-40C



B11-60A



B11-60C



手動直動

X

XY

Z

水平面Z

XZ

水平面XZ

XYZ

水平面XYZ

ゴニオ

回転

ユニット

アクセサリ

リニア
ボール

クロス
ローラ

アリ式

25

30

40

50

60

70

80

100

120

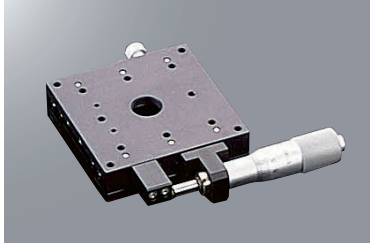
その他

2

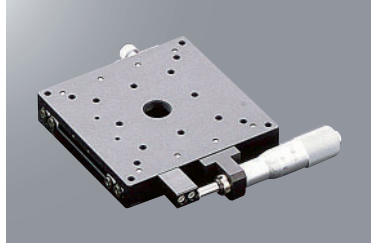
064

X軸クロスローラガイドステージ□80/□100/□120：B11-80/100/120

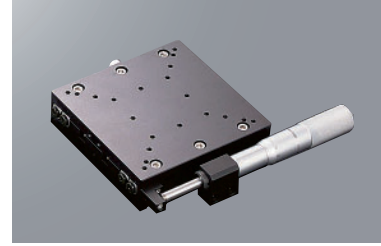
B11-80C



B11-100C



B11-120C



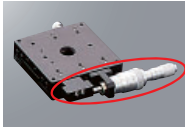
RoHS

■ オプション例 ※写真はイメージです
 詳細はオプション紹介ページでご確認ください。▶P.2-009～

【特長】

- ・ステージ面サイズ□80・100・120mmのクロスローラガイドステージ。
- ・本体材質はアルミ(黒アルマイト処理)で軽量。
- ・各種オプション対応が可能。

微細な位置決め
 粗微動マイクロメータ



※ストロークは±6.5mmとなります。
 ※□120は非対応。



オプションは下図よりコードをお選びください。

1 ステージ面サイズ

80	80×80mm
100	100×100mm
120	120×120mm

2 送り位置

仕様	標準 マイクロ	粗微動 マイクロ	標準	左右 勝手違い	上下 勝手違い
	A/C センター/サイド	B/D センター/サイド 移動量±6.5mm 最小読取0.5μm ※□120は非対応	無記号	R	Z
コード	A/C センター/サイド	B/D センター/サイド	無記号	R	Z
価格	+¥0	+¥34,000	+¥0	+¥0	+¥0

3 勝手仕様

標準	左右 勝手違い	上下 勝手違い
無記号	R	Z
+¥0	+¥0	+¥0

B・D選択時は不可
 R・Zの併用不可
 □100・120は不可

2 数量
1~12
日発送

④ オプション型式の出荷日について
 欄を含むコード組合せは、3日発送[1~3台]となります。

		SPEC					
型式		B11-80A	B11-80C	B11-100A	B11-100C	B11-120A	B11-120C
(勝手違い)		B11-80AR	B11-80CR	B11-100AR	B11-100CR	B11-120AR	B11-120CR
送り方式		標準マイクロメータ					
送り位置		センター	サイド	センター	サイド	センター	サイド
マイクロメータ最小読取		10μm/目盛					
ステージ面サイズ		80×80mm		100×100mm		120×120mm	
移動量		±12.5mm					
ガイド		クロスローラガイド					
耐荷重		10.0kgf[98.0N]		15.0kgf[147.0N]		20.0kgf[196.0N]	
移動精度	真直度	3μm以内					
	ピッチング	25"以内				50"以内	
	ヨーイング	15"以内				30"以内	
許容 モーメント 荷重	ピッチ	19.2N・m		36.0N・m		57.2N・m	
	ヨー	15.1N・m		30.0N・m		44.7N・m	
	ロール	17.3N・m		33.0N・m		66.7N・m	
モーメント 剛性	ピッチ	0.05"/N・cm		0.06"/N・cm		0.03"/N・cm	
	ヨー	0.05"/N・cm		0.07"/N・cm		0.02"/N・cm	
	ロール	0.04"/N・cm		0.05"/N・cm		0.01"/N・cm	
平行度		30μm以内					
運動の平行度		10μm以内					
自重		0.5kg		0.7kg		1.6kg	
主材質-表面処理		アルミ-黒アルマイト処理					
付属ねじ(六角穴付ボルト)		M4-6 4本				M4-10 4本	
価格	1台(円)	33,000		38,000		53,000	
	2~12台(円)	30,000		32,000		44,000	
	13台~(円)	29,000		31,000		43,000	

手動直動

X

XY

Z

水平面Z

XZ

水平面XZ

XYZ

水平面XYZ

ゴニオ

回転

ユニット

アクセサリ

リニア
ボール

クロス
ローラ

アリ式

□25

□30

□40

□50

□60

□70

□80

□100

□120

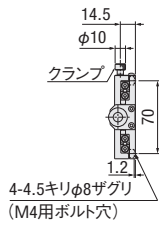
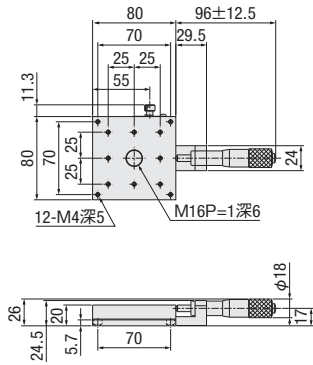
その他

2

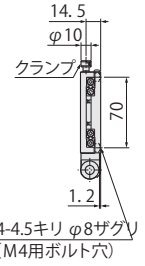
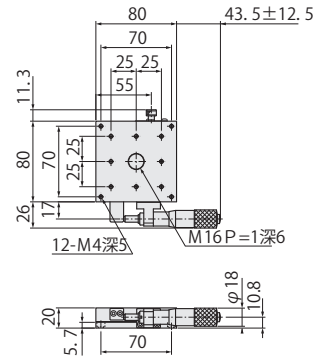
065

外形寸法図

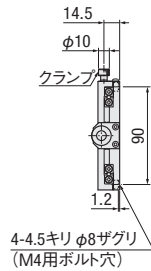
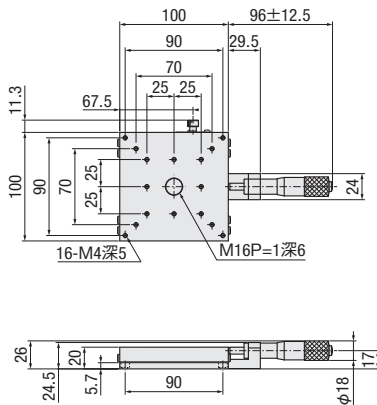
B11-80A



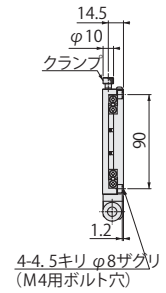
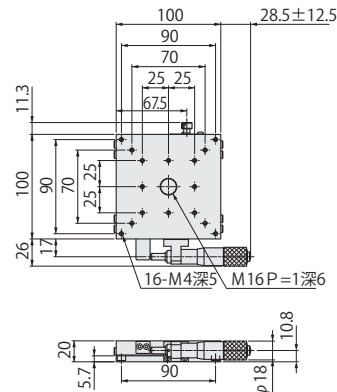
B11-80C



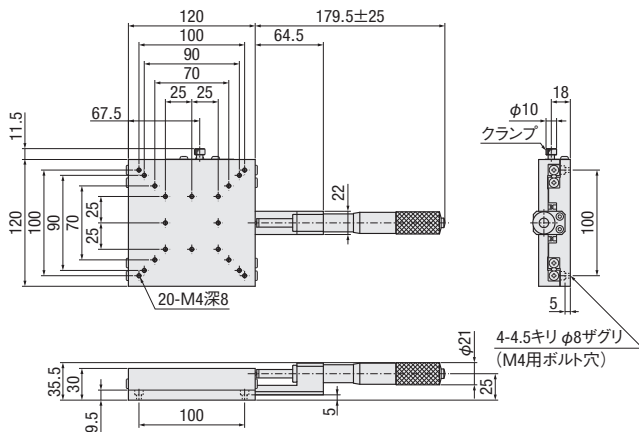
B11-100A



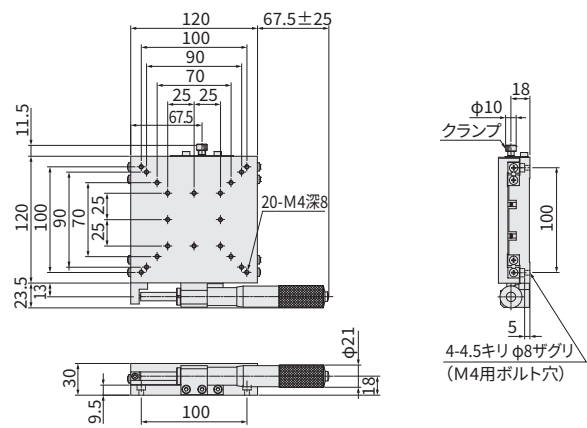
B11-100C



B11-120A



B11-120C



手動直動

X

XY

Z

水平面Z

XZ

水平面XZ

XYZ

水平面XYZ

ゴニオ

回転

ユニット

アクセサリ

リニア
ボール

クロス
ローラ

アリ式

□25

□30

□40

□50

□60

□70

□80

□100

□120

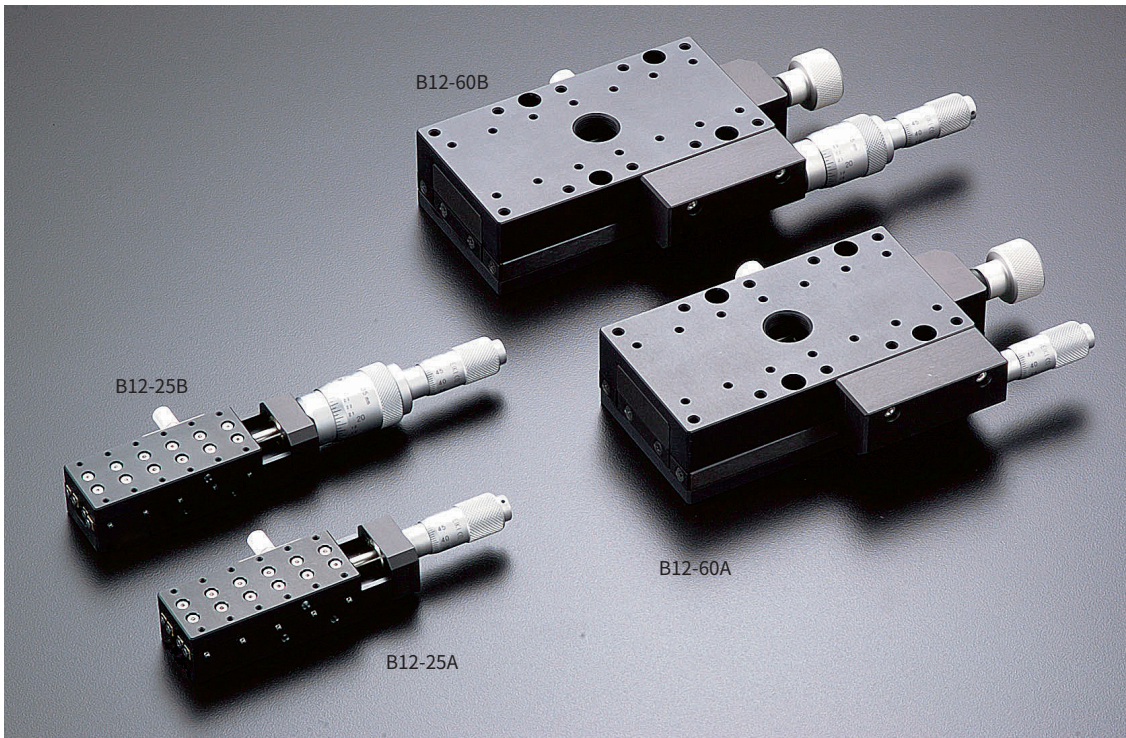
その他

2

066

ロングストローク X軸クロスローラガイドステージ：B12-25 (25×60)/60 (60×110)

RoHS



手動直動

X

XY

Z

水平面Z

XZ

水平面XZ

XYZ

水平面XYZ

ゴニオ

回転

ユニット

アクセサリ

リニア
ボール

クロス
ローラ

アリ式

25

30

40

50

60

70

80

100

120

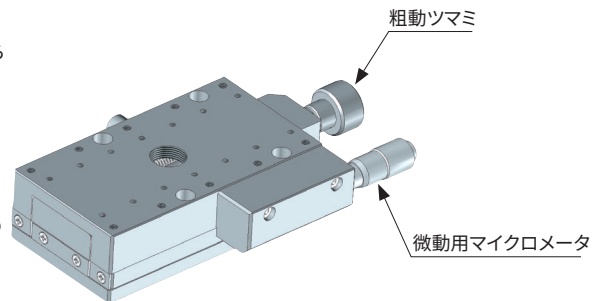
その他

【特長】

- ・クロスローラガイドの高精度ロングストロークステージです。
- ・ステージ面サイズ□25mm、60mmタイプより長いストロークが得られます。
- ・粗微動マイクロメータの選択が可能です。(末尾B)

【B12-60シリーズ】

- ・粗動ツマミで40mmストローク移動できます。(1回転=3mm)
- ・微動用マイクロメータにより±6.5mmの範囲で調整が可能です。
- ・構造上目盛と移動量は合致しません。微動用マイクロメータヘッドの目盛は目安としてください。

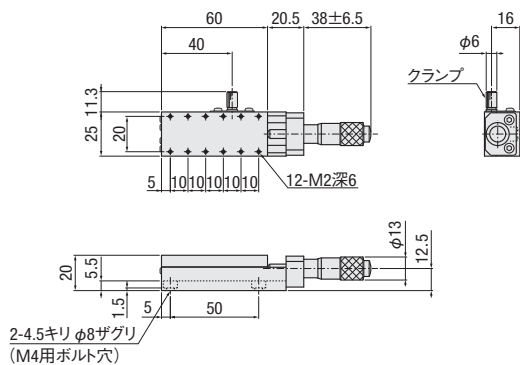


3
教員
1~6
日発送

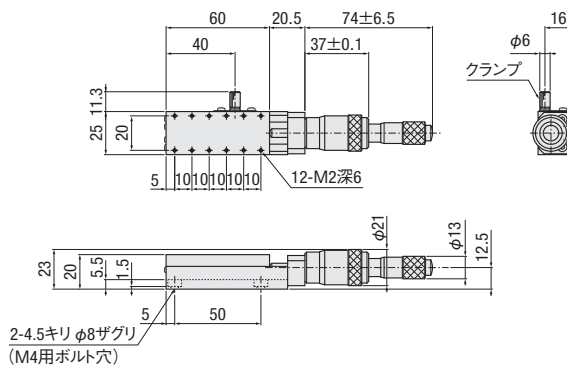
		SPEC			
型式		B12-25A	B12-25B	B12-60A	B12-60B
(勝手違い)		B12-25AR	B12-25BR	—	—
ステージ面サイズ		25×60mm		60×110mm	
移動量		±6.5mm	粗動±6.5mm 微動±0.1mm	粗動±20mm	微動±6.5mm
マイクロメータ最小読取		10μm/目盛	粗微動0.5μm/目盛	10μm/目盛	粗微動0.5μm/目盛
ガイド		クロスローラガイド			
耐荷重		2.0kgf[19.6N]		8.0kgf[78.4N]	
移動精度	真直度	3μm			
	ピッチング	25"			
	ヨーイング	15"			
許容 モーメント 荷重	ピッチ	3.8N・m		8.1N・m	
	ヨー	3.2N・m		7.0N・m	
	ロール	1.5N・m		5.3N・m	
モーメント 剛性	ピッチ	0.19"/N・cm		0.02"/N・cm	
	ヨー	0.19"/N・cm		0.03"/N・cm	
	ロール	1.38"/N・cm		0.07"/N・cm	
平行度		30μm			
運動の平行度		10μm			
自重		0.1kg	0.2kg	0.8kg	
主材質-表面処理		アルミ-黒アルマイト処理			
付属ねじ(六角穴付ボルト)		M4-6 2本		ナベ六角穴付ボルト M4-6 10本	
価格	1台(円)	35,000	76,000	64,000	104,000
	2~6台(円)	29,000	63,000	53,000	87,000
	7台~(円)	28,500	62,500	51,500	84,500

外形寸法図

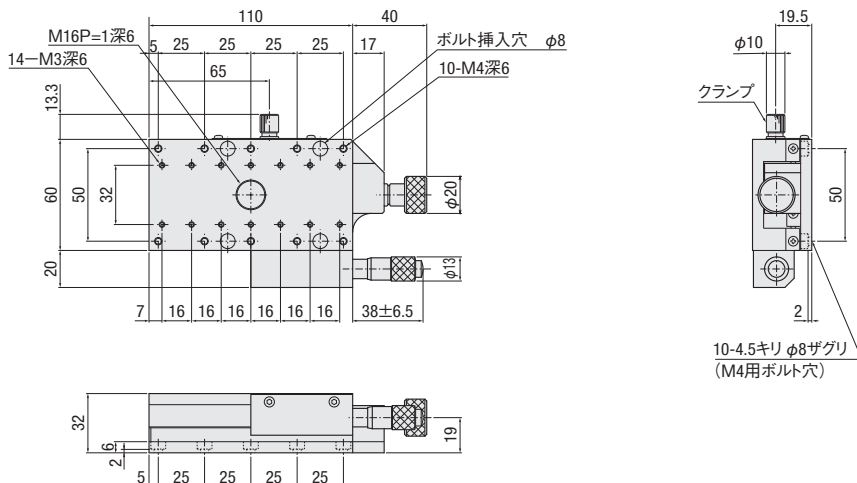
B12-25A



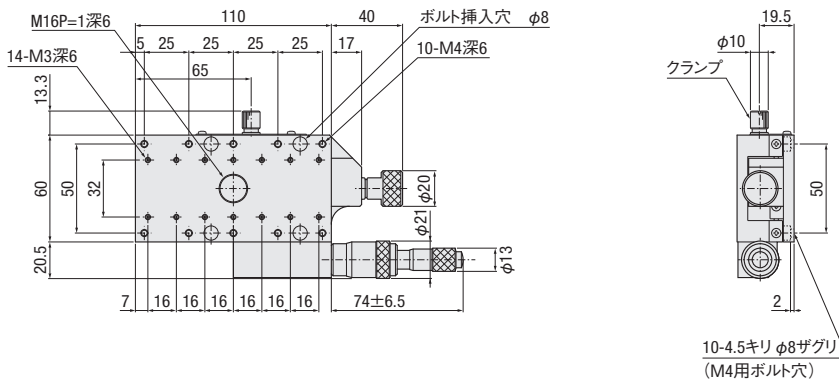
B12-25B



B12-60A



B12-60B



手動直動

X

XY

Z

水平面Z

XZ

水平面XZ

XYZ

水平面XYZ

ゴニオ

回転

ユニット

アクセサリ

リニア
ボール

クロス
ローラ

アリ式

□25

□30

□40

□50

□60

□70

□80

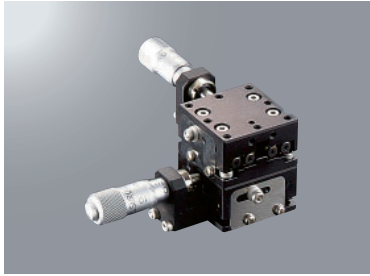
□100

□120

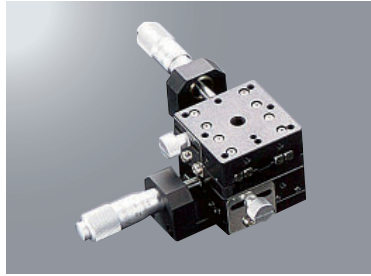
その他

XY軸クロスローラガイドステージ□25/□40/□60 : B21-25/40/60

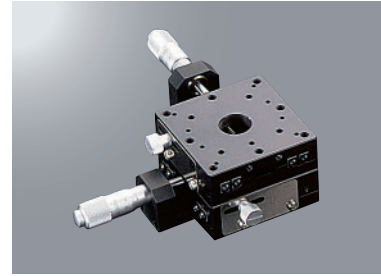
B21-25AN



B21-40A



B21-60A



RoHS

■オプション例 ※写真はイメージです
 詳細はオプション紹介ページでご確認ください。▶P.2-009~

【特長】

- ・ステージ面サイズ□25・40・60mmクロスローラガイドステージのXY軸組合せタイプです。
- ・本体材質はアルミ(黒アルマイト処理)で軽量です。
- ・各種オプション対応が可能です。

微細な位置決め
粗微動マイクロメータ



※□25は非対応。

省スペース化・誤操作防止
送りねじ六角レンチ操作



※写真は□25です。

■構成

型式	B21-	25AN	25CN	40A	40C	60A	60C	参照頁
X,Y	B11-	25AN	25CN	40A	40C	60A	60C	▶P.2-063~

※R(左右勝手違い)は、X・Y軸がRどちらの構成となります。

1 基本型式

オプションコード

B21-25 CRN □
B21-□ CR □

1 2 3 4

オプションは下図よりコードをお選びください。

1 ステージ面サイズ

25	25×25mm
40	40×40mm
60	60×60mm

2 送り位置

仕様	標準マイクロ		粗微動マイクロ	
	A	C	B	D
コード	A/C センター/サイド		B/D センター/サイド	
価格	+¥0		+¥68,000	

※B・Dは□25非対応

3 勝手仕様

仕様	標準	左右勝手違い
	コード	無記号
価格	+¥0	+¥0

4 送り方式(送り位置B/D選定時は不可)

仕様	標準マイクロ (P=0.5mm)	送りねじ (のまみ) (P=0.5mm)	送りねじ (のまみ) (P=0.25mm)	送りねじ (六角レンチ) (P=0.25mm)
	コード	無記号	1	FP
価格	+¥0	-¥6,000	-¥7,200	-¥8,000

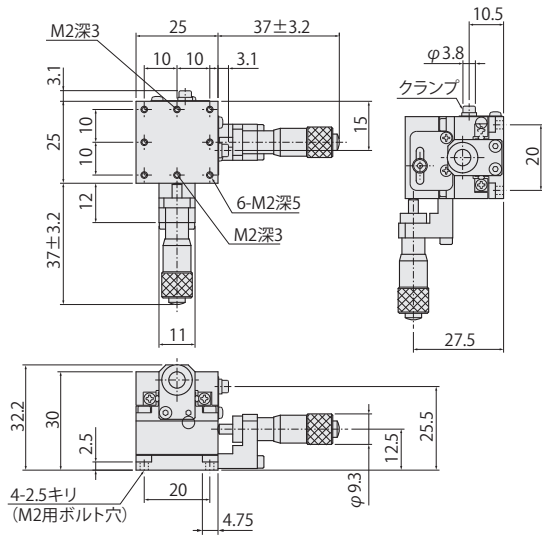
▶オプション型式の出荷日について
 欄を含むコード組合せは、都度お見積となります。

2 数量
1~6
日発送

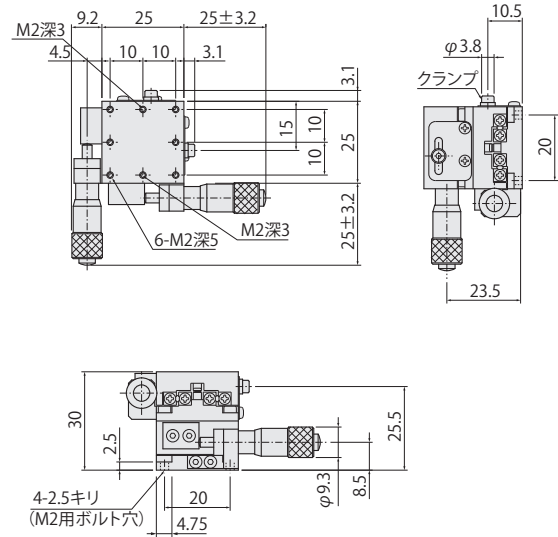
SPEC						
型式	B21-25AN	B21-25CN	B21-40A	B21-40C	B21-60A	B21-60C
(勝手違い)	B21-25ARN	B21-25CRN	B21-40AR	B21-40CR	B21-60AR	B21-60CR
ステージ面サイズ	25×25mm			40×40mm		60×60mm
送り方式	標準マイクロメータ					
送り位置	センター	サイド	センター	サイド	センター	サイド
移動量	±3.2mm			±6.5mm		
マイクロメータ最小読取	10μm/目盛					
ガイド	クロスローラガイド					
耐荷重	1.0kgf[9.8N]		1.8kgf[17.6N]		4.5kgf[44.1N]	
移動精度	真直度	30"以内				
	ピッチング	30"以内				
	ヨーイング	25"以内				
許容 モーメント 荷重	ピッチ	0.4N・m		2.0N・m		5.2N・m
	ヨー	0.8N・m		2.2N・m		4.3N・m
	ロール	0.4N・m		2.0N・m		5.2N・m
モーメント 剛性	ピッチ	4.83"/N・cm		0.66"/N・cm		0.19"/N・cm
	ヨー	5.70"/N・cm		0.84"/N・cm		0.22"/N・cm
	ロール	4.83"/N・cm		0.66"/N・cm		0.19"/N・cm
平行度	60μm以内					
運動の平行度	20μm以内					
直角度	10μm以内					
自重	0.08kg		0.3kg		0.52kg	
主材質-表面処理	アルミ-黒アルマイト処理					
付属ねじ(六角穴付ボルト)	M2-6 4本		M3-6 4本		M4-6 4本	
価格	1台(円)	48,000		50,000		56,000
	2~6台(円)	40,000		45,600		48,000
	7台~(円)	39,000		44,500		47,000

外形寸法図

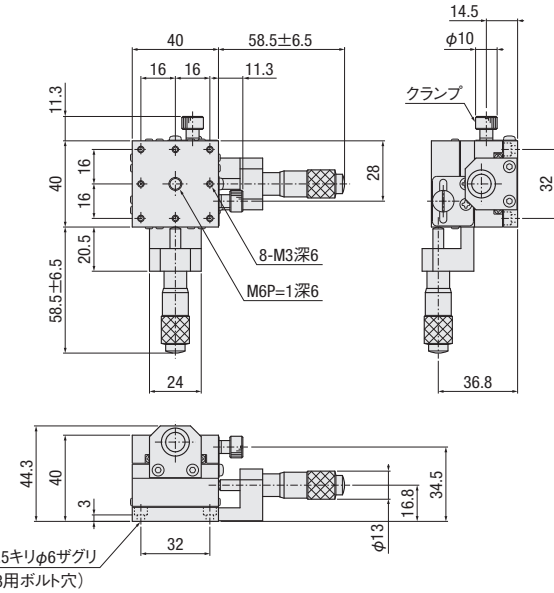
B21-25AN



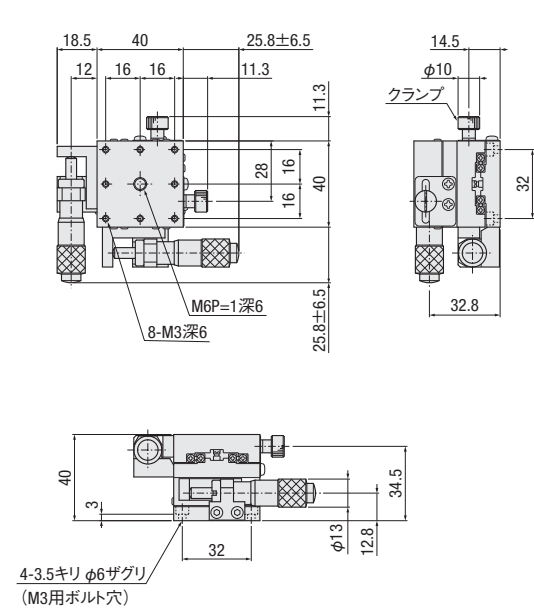
B21-25CN



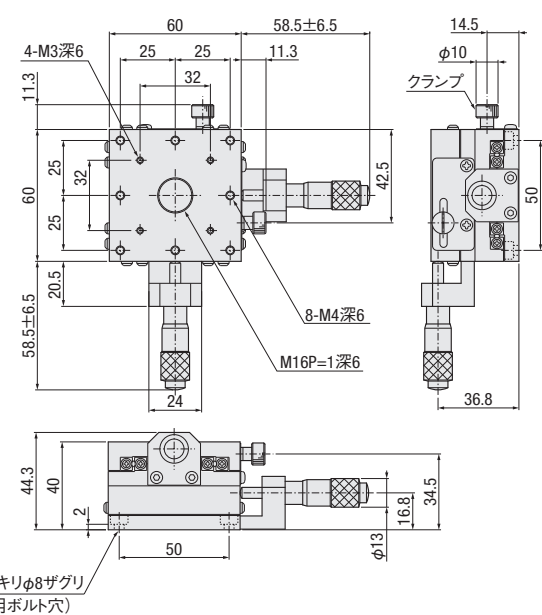
B21-40A



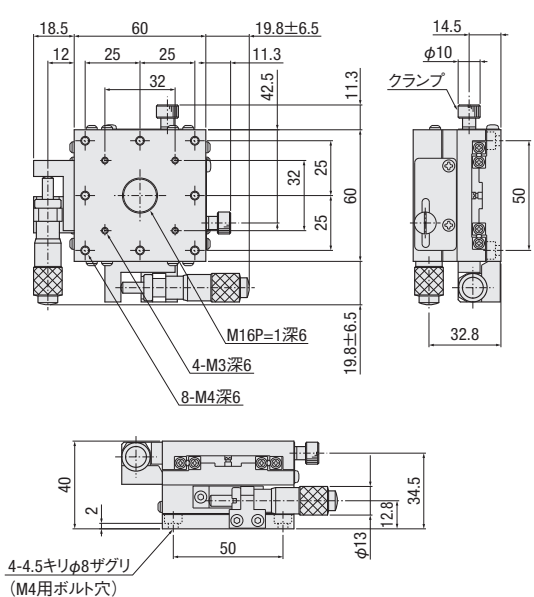
B21-40C



B21-60A



B21-60C



手動直動

X

XY

Z

水平面Z

XZ

水平面XZ

XYZ

水平面XYZ

ゴニオ

回転

ユニット

アクセサリ

リニア
ボール

クロス
ローラ

アリ式

25

30

40

50

60

70

80

100

120

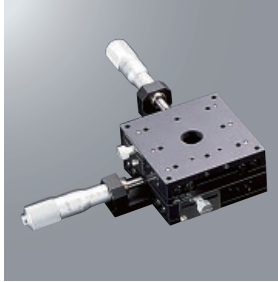
その他

2

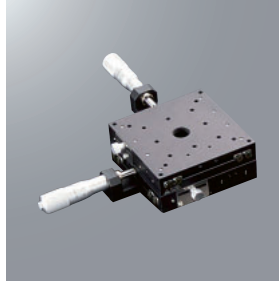
070

XY軸クロスローラガイドステージ□80/□100/□120：B21-80/100/120

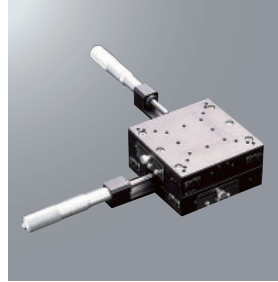
B21-80A



B21-100A



B21-120A



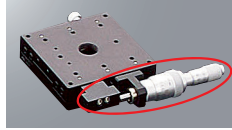
RoHS

■ オプション例 ※写真は単軸イメージです。
 詳細はオプション紹介ページでご確認ください。▶P.2-009～

【特長】

- ・ステージ面サイズ□80・100・120mmクロスローラガイドステージのXY軸組合せタイプです。
- ・本体材質はアルミ(黒アルマイト処理)で軽量です。
- ・各種オプション対応が可能です。

微細な位置決め
 粗微動マイクロメータ



※ストロークは±6.5mmとなります。
 ※□120は非対応

■ 構成

構成	型式	B21-	80A	80C	100A	100C	120A	120C	参照頁
X,Y	B11-	80A	80C	100A	100C	120A	120C	▶P.2-065～	

※R(左右勝手違い)は、X・Y軸がRどうしの構成となります。



オプションは下図よりコードをお選びください。

1 ステージ面サイズ

80	80×80mm
100	100×100mm
120	120×120mm

2 送り位置

仕様	標準マイクロ		粗微動マイクロ		標準		左右勝手違い	
	A	C	B	D				
コード	A/C センター/サイド		B/D センター/サイド		無記号		R	
価格	+¥0		+¥68,000		+¥0		+¥0	

④ オプション型式の出荷日について
 欄を含むコード組合せは、都度お見積となります。



		SPEC							
型式		B21-80A	B21-80C	B21-100A	B21-100C	B21-120A	B21-120C		
(勝手違い)		B21-80AR	B21-80CR	B21-100AR	B21-100CR	B21-120AR	B21-120CR		
ステージ面サイズ		80×80mm		100×100mm		120×120mm			
送り方式		標準マイクロメータ							
送り位置		センター	サイド	センター	サイド	センター	サイド		
移動量		±12.5mm				±25mm			
マイクロメータ最小読取		10μm/目盛							
ガイド		クロスローラガイド							
耐荷重		9.5kgf[93.1N]		14.3kgf[140.1N]		18.4kgf[180.3N]			
移動精度		真直度							
		3μm以内							
		ピッチング							
		25"以内							
許容モーメント		ヨーイング							
		15"以内							
		ピッチ		17.3N・m		33.0N・m		57.2N・m	
モーメント剛性		ヨー		15.1N・m		30.0N・m		44.7N・m	
		ロール		17.3N・m		33.0N・m		57.2N・m	
		ピッチ		0.09"/N・cm		0.11"/N・cm		0.04"/N・cm	
平行度		ヨー		0.10"/N・cm		0.14"/N・cm		0.04"/N・cm	
		ロール		0.09"/N・cm		0.11"/N・cm		0.04"/N・cm	
		10μm以内							
運動の平行度		20μm以内							
直角度		10μm以内							
自重		1.0kg		1.4kg		3.2kg			
主材質-表面処理		アルミ-黒アルマイト処理							
付属ねじ(六角穴付ボルト)		M4-6 4本				M4-10 4本			
価格		1台(円)		76,000		106,000			
		2~6台(円)		60,000		88,000			
		7台~(円)		58,000		86,000			

手動直動

X

XY

Z

水平面Z

XZ

水平面XZ

XYZ

水平面XYZ

ゴニオ

回転

ユニット

アクセサリ

リニアボール

クロスローラ

アリ式

□25

□30

□40

□50

□60

□70

□80

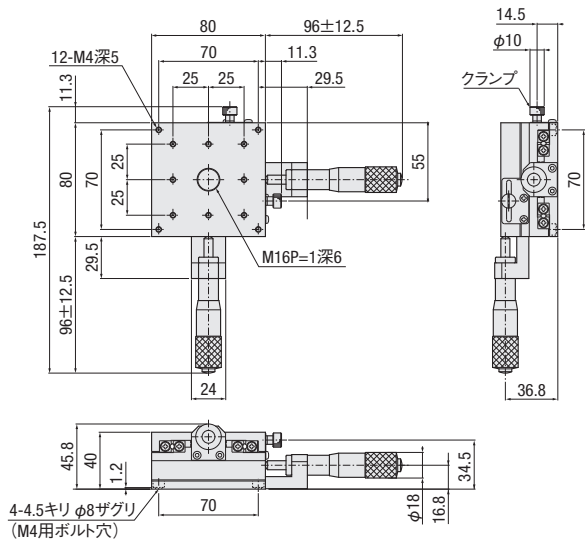
□100

□120

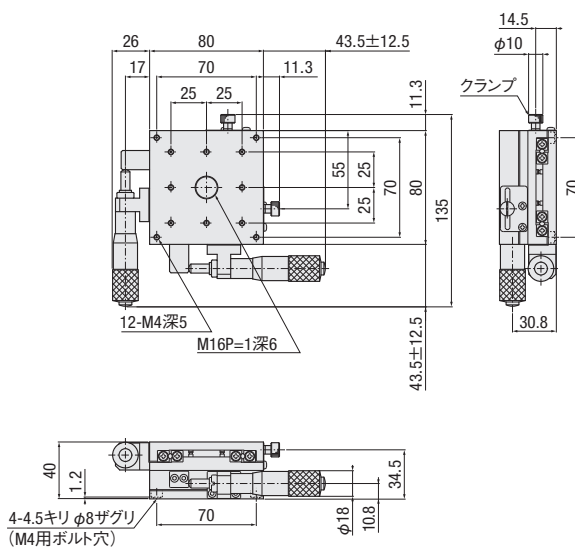
その他

外形寸法図

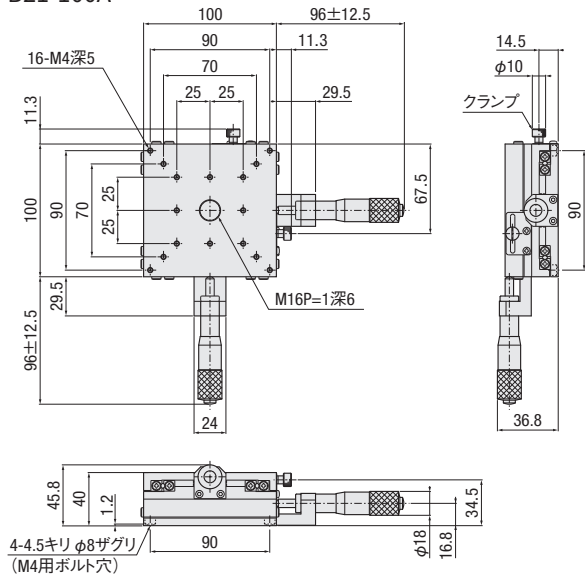
B21-80A



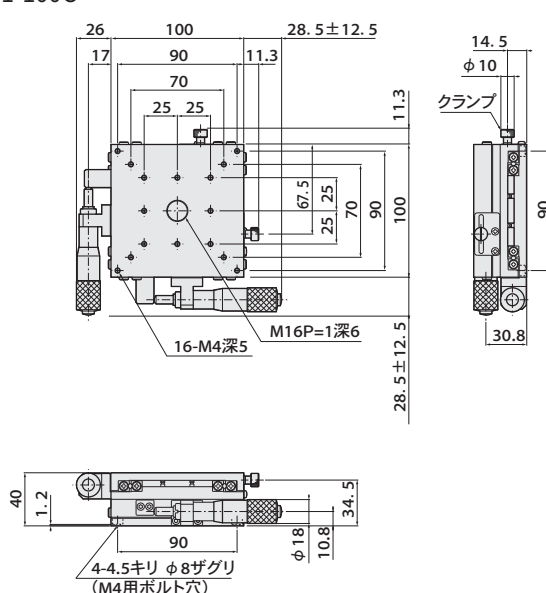
B21-80C



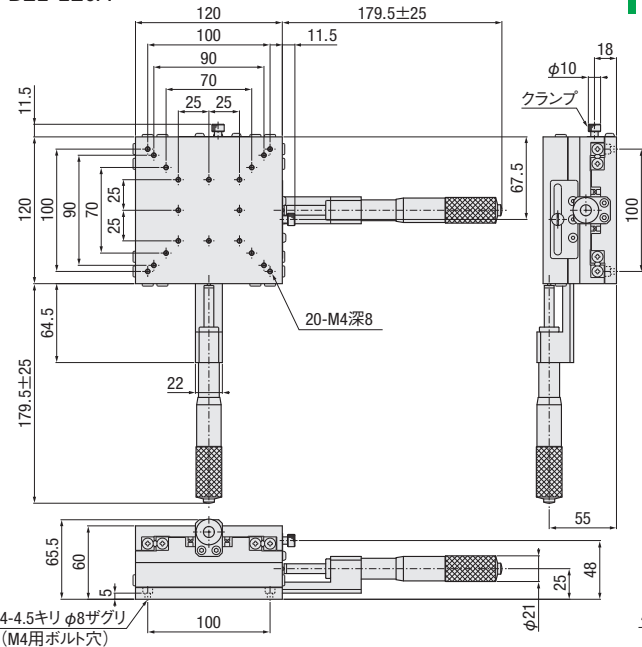
B21-100A



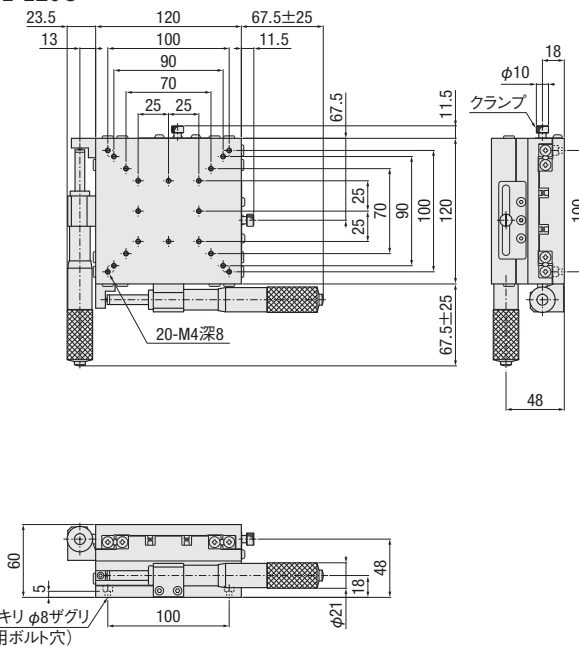
B21-100C



B21-120A



B21-120C



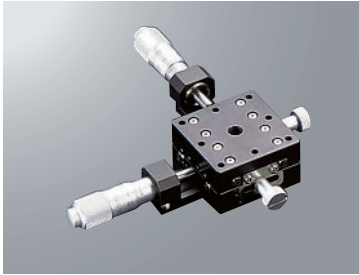
- 手動直動
- X
- XY
- Z
- 水平面Z
- XZ
- 水平面XZ
- XYZ
- 水平面XYZ
- ゴニオ
- 回転
- ユニット
- アクセサリ
- リニアボール
- クロスローラ
- アリ式

- 25
- 30
- 40
- 50
- 60
- 70
- 80
- 100
- 120
- その他

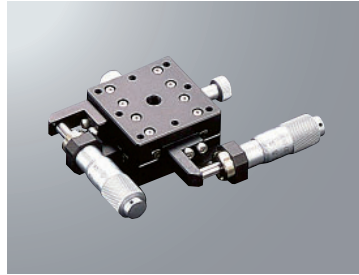
薄型XY軸クロスローラガイドステージ□40/□60：B23-40/60

RoHS

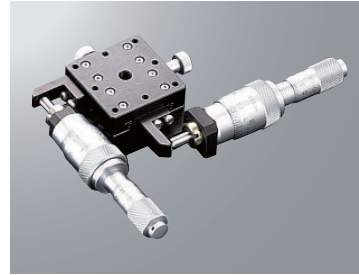
B23-40A



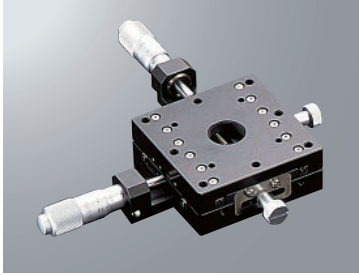
B23-40C



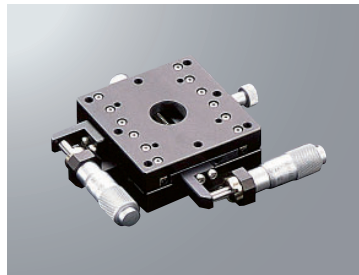
B23-40D



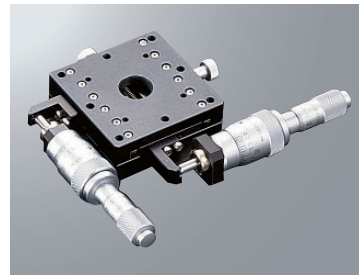
B23-60A



B23-60C



B23-60D



【特長】

- ・クロスローラガイドのXY軸一体構造のステージです。
- ・XY軸組み合せステージに比べ、本体厚さが18mm低減されます。
- ・それぞれ勝手違いタイプもご用意しております。(末尾R)
- ・粗微動タイプもご用意しております。(末尾D)

A・AR・C・CR D・DR
 2 数量 1~6 日目発送
 3 数量 1~6 日目発送

		SPEC					
型式		B23-40A	B23-40C	B23-40D	B23-60A	B23-60C	B23-60D
(勝手違い)		B23-40AR	B23-40CR	B23-40DR	B23-60AR	B23-60CR	B23-60DR
ステージ面サイズ		40×40mm			60×60mm		
送り位置		センター		サイド		センター	
移動量		±6.5mm		粗動±6.5mm 微動±0.1mm		±6.5mm 粗動±6.5mm 微動±0.1mm	
マイクロメータ最小読取		10μm/目盛		粗微動0.5μm/目盛		10μm/目盛 粗微動0.5μm/目盛	
ガイド		クロスローラガイド					
耐荷重		1.0kgf[9.8N]			3.0kgf[29.4N]		
移動精度	真直度	3μm					
	ピッチング	40"					
	ヨーイング	20"					
許容モーメント荷重	ピッチ	0.7N・m			2.3N・m		
	ヨー	0.8N・m			1.9N・m		
	ロール	0.7N・m			2.3N・m		
モーメント剛性	ピッチ	0.57"/N・cm			0.19"/N・cm		
	ヨー	0.50"/N・cm			0.13"/N・cm		
	ロール	0.64"/N・cm			0.15"/N・cm		
平行度		50μm					
運動の平行度		20μm					
直角度		10μm					
自重		0.2kg		0.3kg		0.4kg 0.5kg	
主材質-表面処理		アルミ-黒アルマイト処理					
付属ねじ(六角穴付ボルト)		M3-10 4本			M4-10 4本		
価格	1台(円)	60,000		142,000	65,000		146,000
	2~6台(円)	50,000		118,000	54,000		122,000
	7台~(円)	49,000		117,000	53,000		121,000

手動直動

X

XY

Z

水平面Z

XZ

水平面XZ

XYZ

水平面XYZ

ゴニオ

回転

ユニット

アクセサリ

リニア
ボール

クロス
ローラ

アリ式

□25

□30

□40

□50

□60

□70

□80

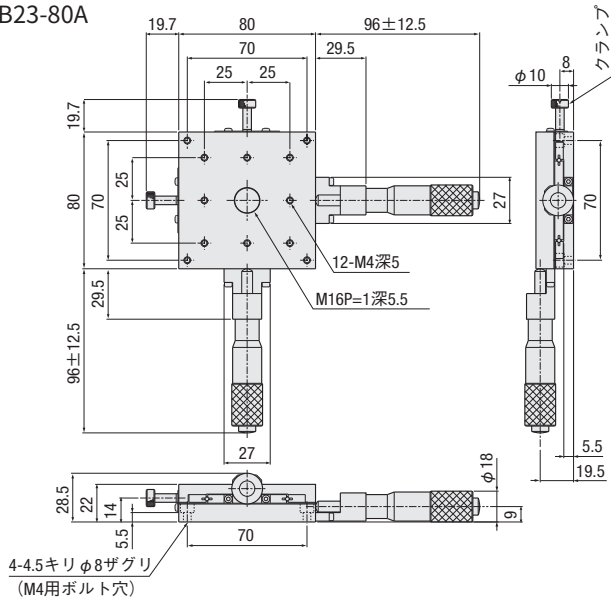
□100

□120

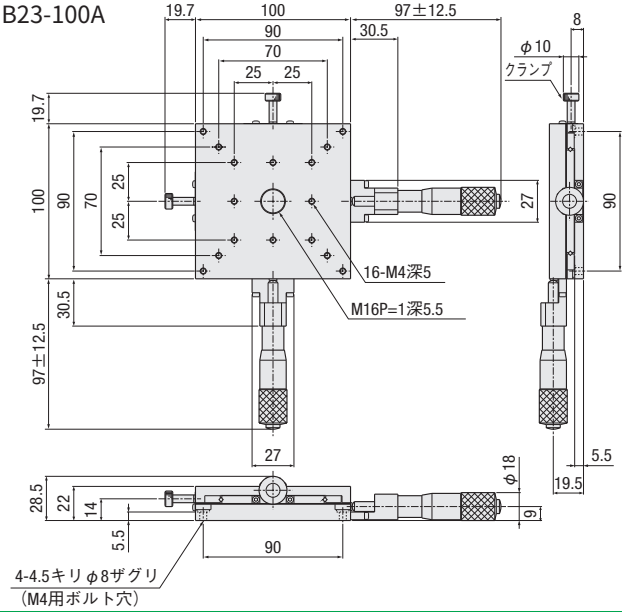
その他

外形寸法図

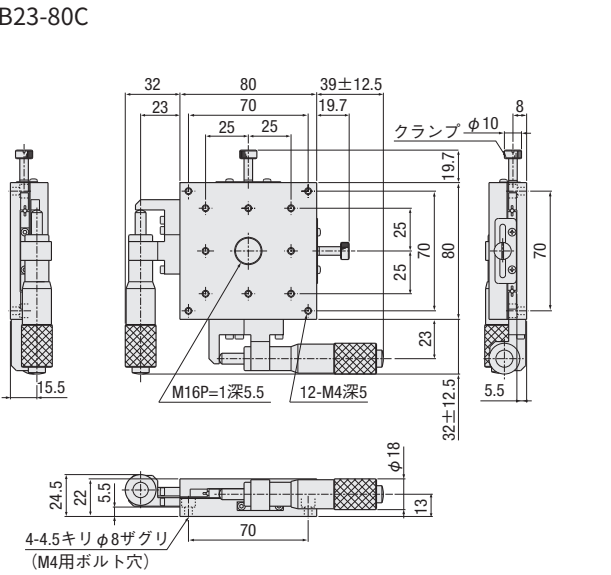
B23-80A



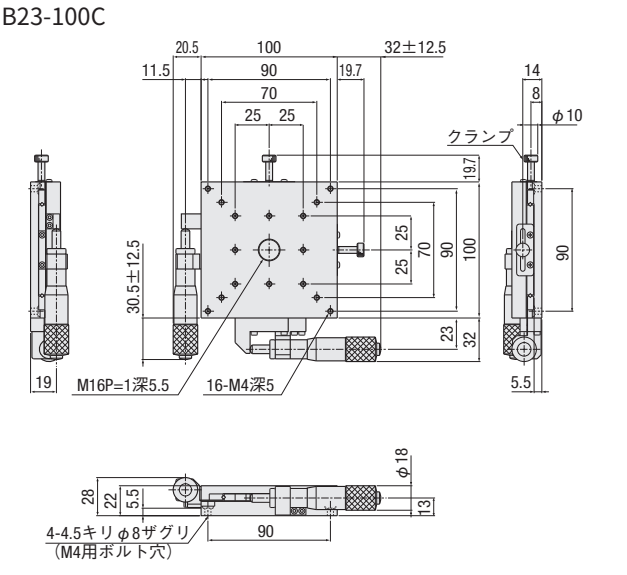
B23-100A



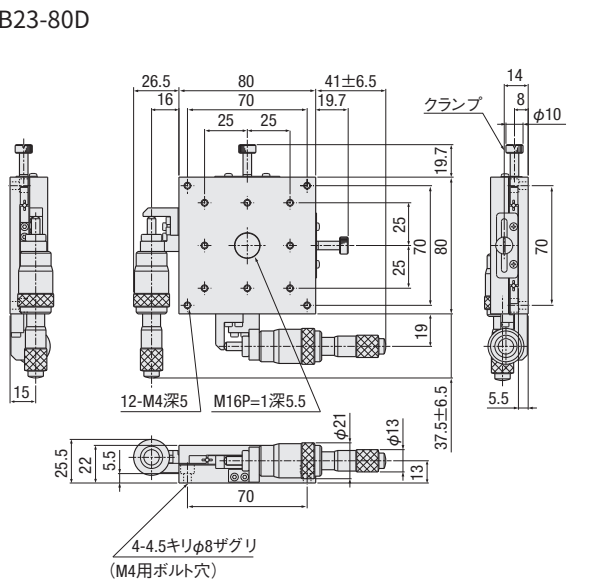
B23-80C



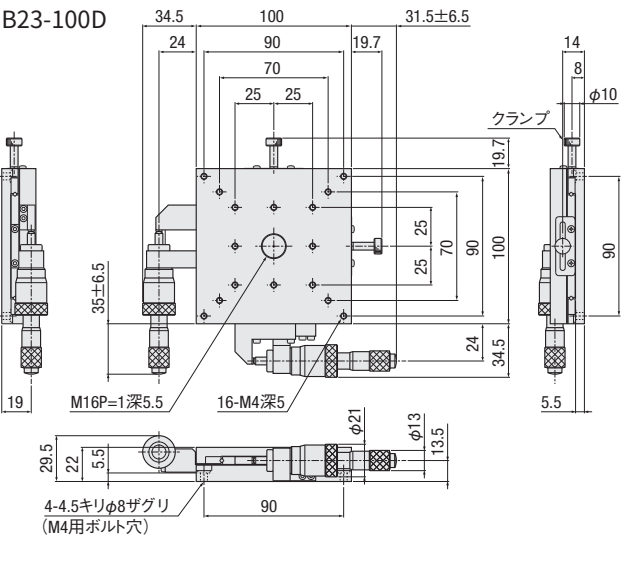
B23-100C



B23-80D



B23-100D



手動直動

X

XY

Z

水平面Z

XZ

水平面XZ

XYZ

水平面XYZ

ゴニオ

回転

ユニット

アクセサリ

リニア
ボール

クロス
ローラ

アリ式

□25

□30

□40

□50

□60

□70

□80

□100

□120

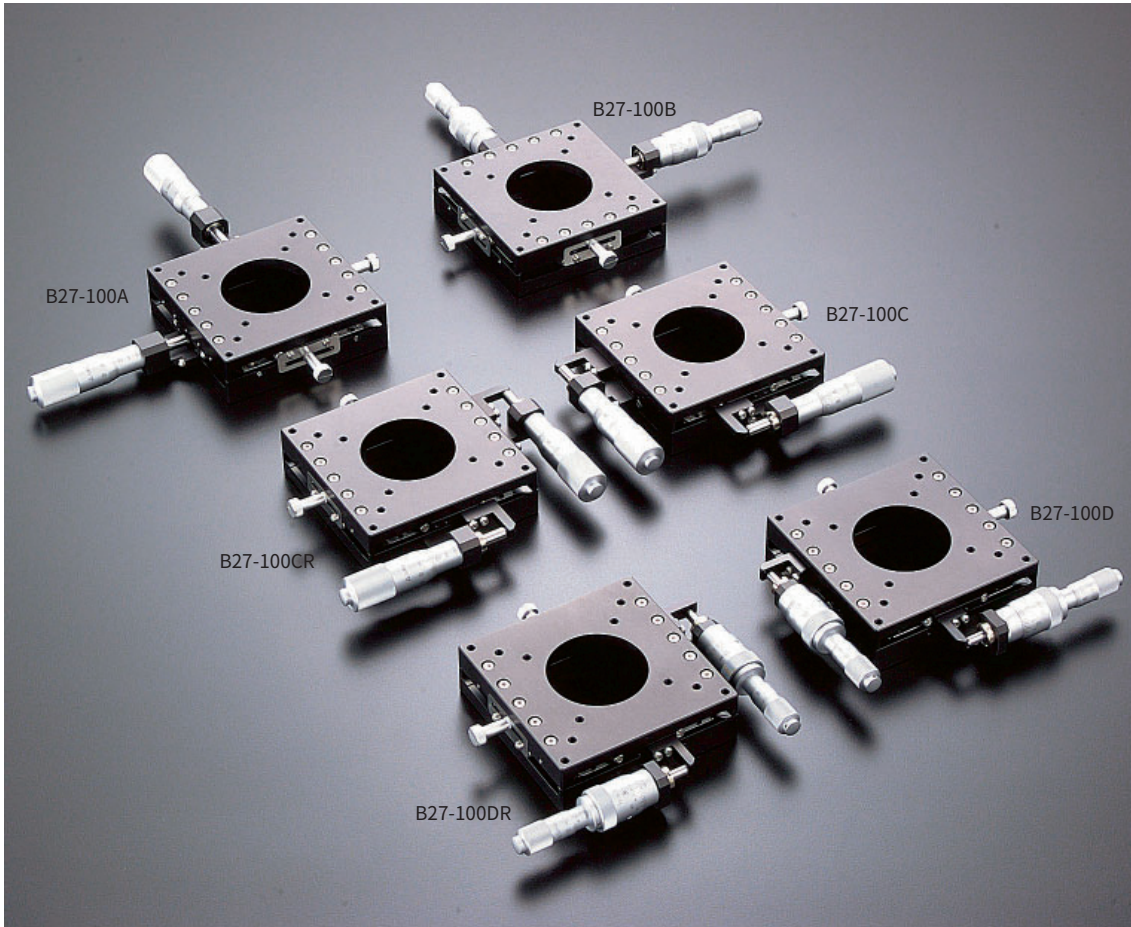
その他

2

076

透過穴型XY軸クロスローラガイドステージ□100:B27-100

RoHS



【特長】

- ・クロスローラガイドのXY軸一体構造の透過穴ステージです。
- ・透過穴径はφ50mmで、XYにストロークさせても常にφ40は保たれます。移動量±12.5mmの場合、透過穴の有効径はφ40になります。
- ・粗微動タイプもご用意しております。(末尾B/D)

3 数量
1~3
日発送

		SPEC			
型式 (勝手違い)		B27-100A B27-100AR	B27-100B B27-100BR	B27-100C B27-100CR	B27-100D B27-100DR
ステージ面サイズ		100×100mm			
送り位置		センター		サイド	
移動量		±12.5mm	粗動±6.5mm 微動±0.1mm	±12.5mm	粗動±6.5mm 微動±0.1mm
マイクロメータ最小読取		10μm/目盛	粗微動0.5μm/目盛	10μm/目盛	粗微動0.5μm/目盛
ガイド		V溝レールとクロスローラ			
耐荷重		6.5kgf【63.7N】			
移動精度	真直度	3μm			
	ピッチング	25"			
	ヨーイング	15"			
許容 モーメント 荷重	ピッチ	4.6N・m			
	ヨー	3.9N・m			
	ロール	4.6N・m			
モーメント 剛性	ピッチ	0.07"/N・cm			
	ヨー	0.08"/N・cm			
	ロール	0.10"/N・cm			
平行度		50μm			
運動の平行度		20μm			
直角度		10μm			
自重		1.0kg			
主材質-表面処理		アルミ-黒アルマイト処理			
付属ねじ(六角穴付ボルト)		M4-14 4本			
価格	1台(円)	110,000	192,000	110,000	192,000
	2~3台(円)	92,000	160,000	92,000	160,000
	4台~(円)	90,000	158,000	90,000	158,000

手動直動

X

XY

Z

水平面Z

XZ

水平面XZ

XYZ

水平面XYZ

ゴニオ

回転

ユニット

アクセサリ

リニア
ボール

クロス
ローラ

アリ式

□25

□30

□40

□50

□60

□70

□80

□100

□120

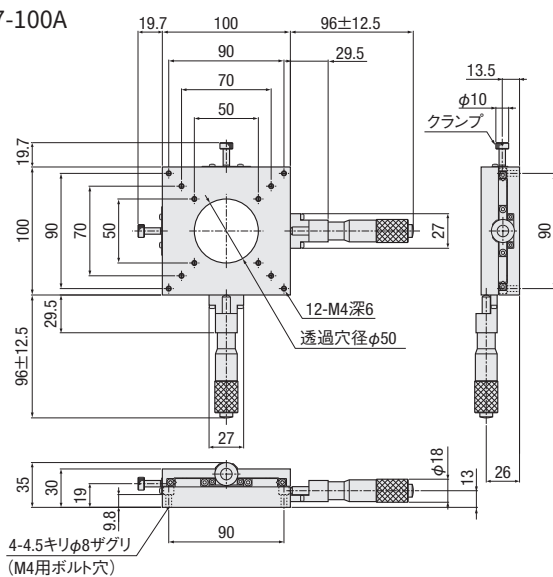
その他

2

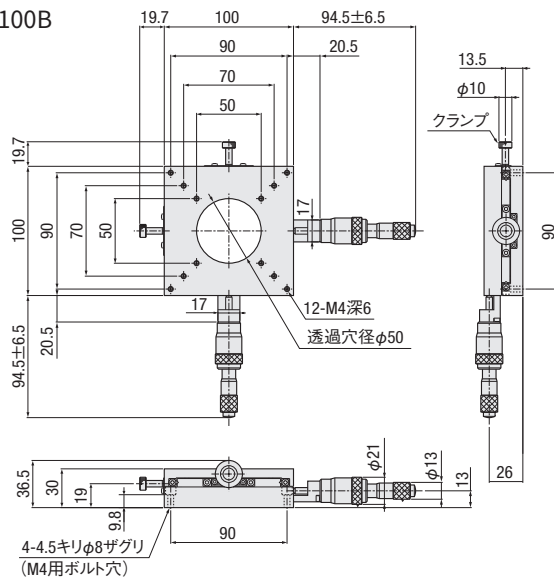
077

外形寸法図

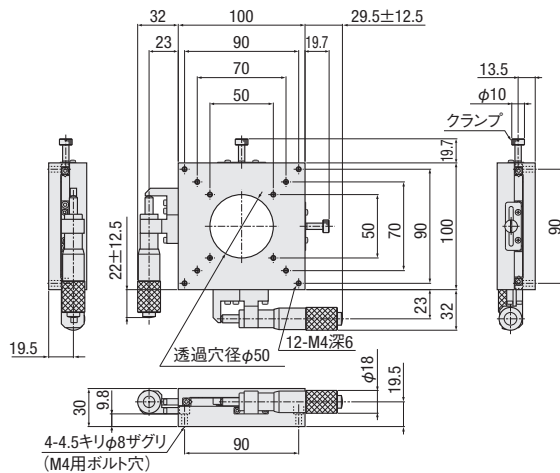
B27-100A



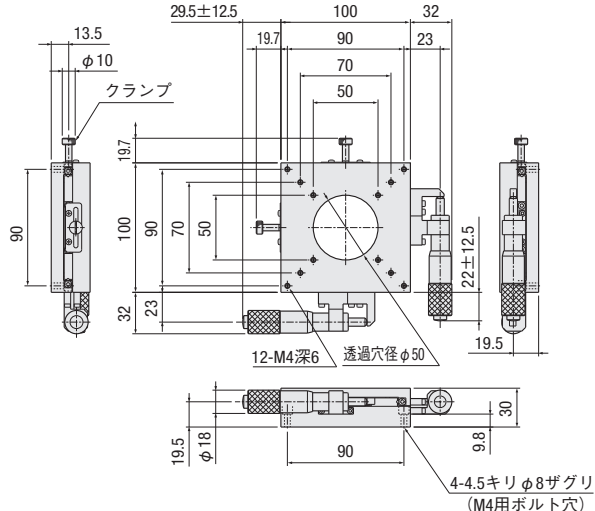
B27-100B



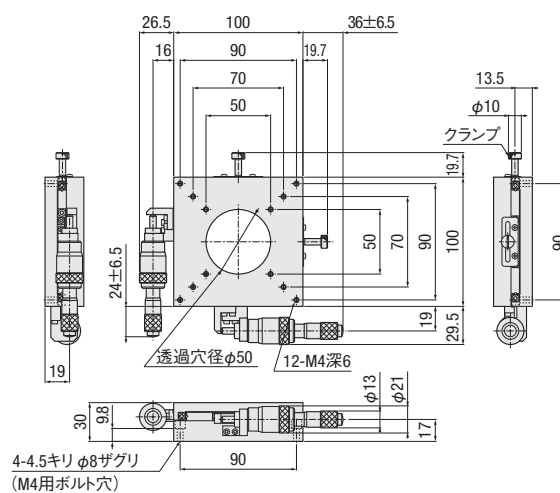
B27-100C



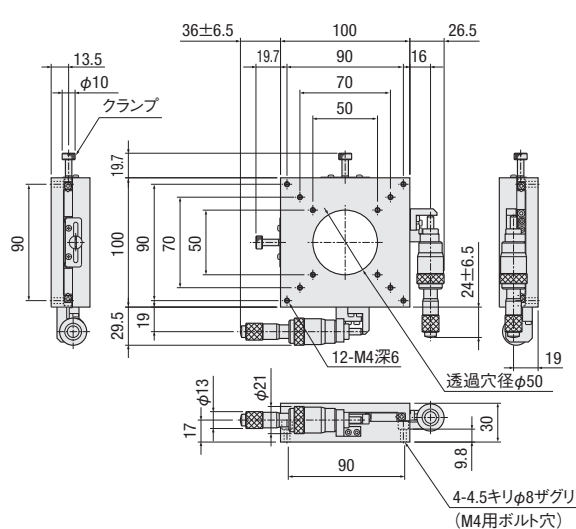
B27-100CR



B27-100D



B27-100DR



- 手動直動
- X
- XY
- Z
- 水平面Z
- XZ
- 水平面XZ
- XYZ
- 水平面XYZ
- ゴニオ
- 回転
- ユニット
- アクセサリ
- リニアボール
- クロスローラ
- アリ式
- 25
- 30
- 40
- 50
- 60
- 70
- 80
- 100
- 120
- その他

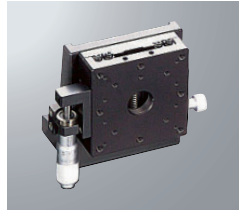
手動ステージ

Z軸クロスローラガイドステージ□25~□80 : B31-25/40/60/80

B31-□A(送り位置A)



B31-□C(送り位置C)



B31-□CU(送り位置CU)

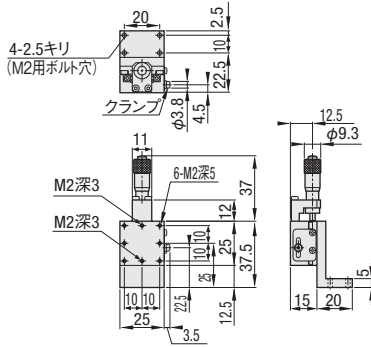


RoHS

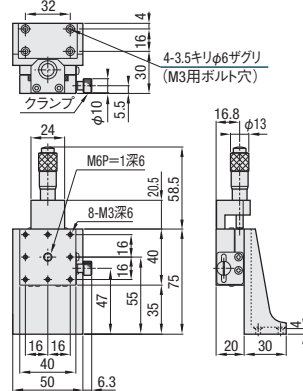
- クロスローラガイドのX軸とZ軸ブラケットを組み合わせたタイプです。
- 本体材質はアルミ(黒アルマイト処理)で軽量です。
- 送り位置センター押し、サイド押しが選択可能です。

外形寸法図

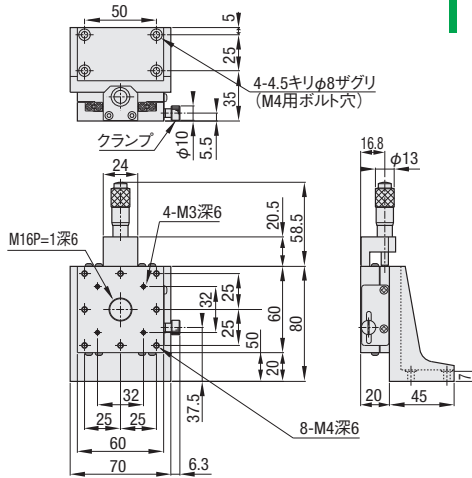
B31-25AN



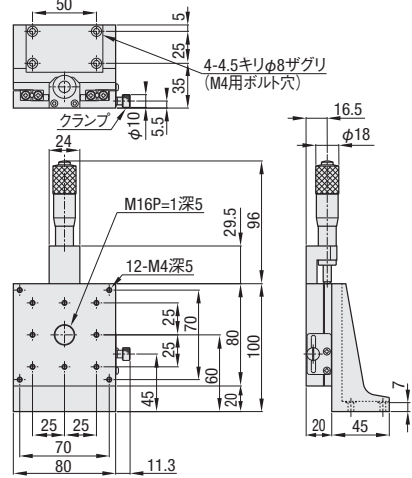
B31-40A



B31-60A



B31-80A



構成

型式	B31-25AN	25CN	25CNU	参照項	40A	40C	40CU	参照項	60A	60C	60CU	参照項	80A	80C	80CU	参照項
X	B11-25ANZ	25CNZ	25CNUZ	● P.2-063~	40AZ	40CZ	40CZ	● P.2-063~	60AZ	60CZ	60CZ	● P.2-063~	80AZ	80CZ	80CZ	● P.2-065~
ブラケット	A47-1N			● P.2-179	A47-4		A47-106	● P.2-179	A47-5			● P.2-180	A47-6	A47-7	A47-6	● P.2-180

基本型式 オプション



オプションは下図よりコードをお選びください。

1 ステージサイズ

25	25×25mm
40	40×40mm
60	60×60mm
80	80×80mm

2 送り位置

仕様	送り位置		
	センター上向き	サイド下向き	サイド上向き
コード	A ※□25はAN	C ※□25はCN	CU ※□25はCNU
価格	+¥0		

A・C	数量 1~6	CU	数量 1~6
2	目録発送	3	目録発送

SPEC	型式	送り位置	移動量 (mm)	耐荷重	移動精度 (以内)			許容モーメント荷重(N・m)			許容モーメント剛性 (" / N・cm)			垂直度 (以内)	運動の垂直度 (以内)	自重 (kg)	付属ねじ (六角穴付ボルト)			価格 (円)		
					真直度	ピッチ	ヨー	ピッチ	ヨー	ピッチ	ヨー	ピッチ	ヨー				1台	2~12台	13台~			
B31	-	A: センター C: サイド下向き CU: サイド上向き ※マイクローメータ最小 読取 10 μm / 目盛	± 3.2	0.5kgf [4.9N]	3 μm	30"	30"	1.1	0.8	0.4	3.03	2.85	1.80	50 μm	15 μm	0.06	M2-8	4本	29,000	24,000	23,500	
								2.7	2.2	2.0	0.38	0.42	0.28				M3-8	4本	32,000	26,800	26,000	
								5.2	4.3	5.5	0.12	0.11	0.07				M4-12	4本	37,000	31,000	30,500	
								19.2	15.1	17.3	0.05	0.05	0.04									
			± 6.5	1.0kgf [9.8N]		25"	15"															
			± 12.5	2.0kgf [19.6N]																		
			± 12.5	5.0kgf [49N]																		

・主材質: アルミ ・表面処理: 黒アルマイト処理

手動直動

X

XY

Z

水平面Z

XZ

水平面XZ

XYZ

水平面XYZ

ゴニオ

回転

ユニット

アクセサリ

リニア
ボール

クロス
ローラ

アリ式

□25

□30

□40

□50

□60

□70

□80

□100

□120

その他

手動ステージ

XYZ軸クロスローラガイドステージ □25~□80: B71-25/40/60/80

B71-□A(送り位置A)



B71-□C(送り位置C)

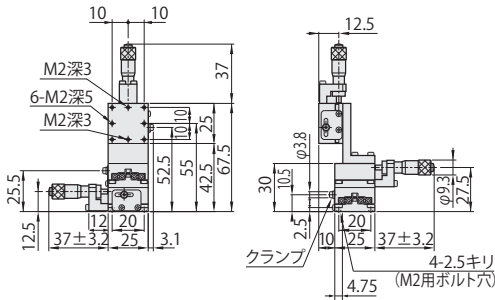


RoHS

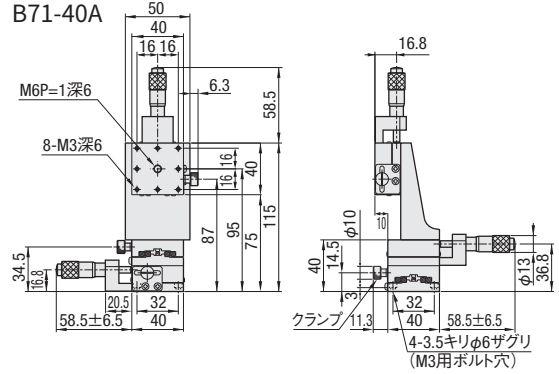
- クロスローラガイドのXY軸とZ軸ブラケットを組み合わせましたタイプです。
- 本体材質はアルミ(黒アルマイト処理)で軽量です。
- 送り位置センター押し、サイド押しが選択可能です。

外形寸法図

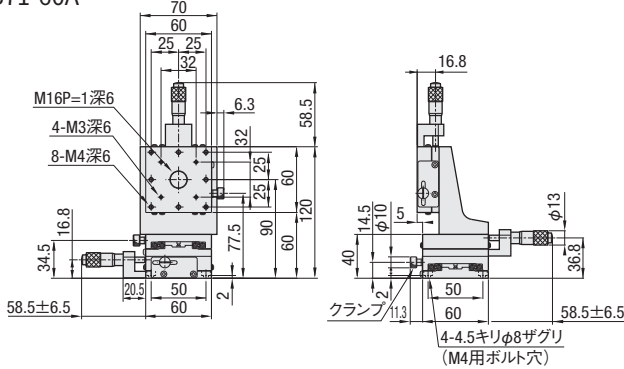
B71-25AN



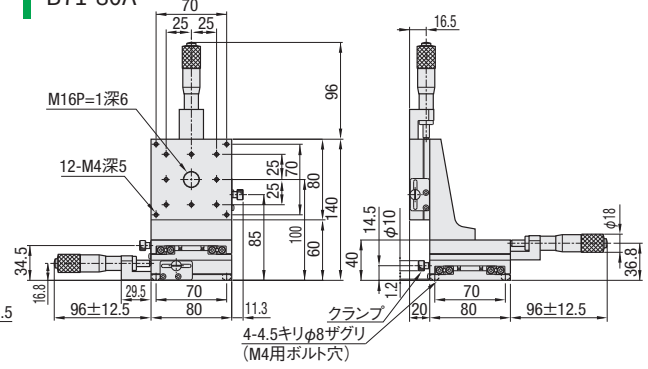
B71-40A



B71-60A



B71-80A



■構成

型式	B71-	25AN	25CN	参照頁	40A	40C	参照頁	60A	60C	参照頁	80A	80C	参照頁
Z	B31-	25AN	25CN	▶P.2-079	40A	40C	▶P.2-079	60A	60C	▶P.2-079	80A	80C	▶P.2-079
X, Y	B11-	25AN	25CN	▶P.2-069~	40A	40C	▶P.2-069~	60A	60C	▶P.2-069~	80A	80C	▶P.2-071~

■基本型式

カブコード
B71-□C

オプションは下図よりコードをお選びください。

1 ステージ面サイズ

サイズ	ステージ面サイズ
□25	25×25mm
□30	40×40mm
□40	60×60mm
□50	80×80mm

2 送り位置

仕様	送り位置	
	センター上向き	サイド下向き
コード	A ※□25はAN	C ※□25はCN
価格	+¥0	

3 数量
1~3
白目発送

SPEC		・主材質:アルミ ・表面処理:黒アルマイト処理																	
型式	送り位置	移動量 (mm)	耐荷重	許容モーメント荷重 (N・m)			モーメント剛性 (°/N・cm)			垂直度 (以内)	運動の垂直度 (以内)	自重 (kg)	付属ねじ (六角穴付ボルト)	価格 (円)					
				ピッチ	ヨー	ロール	ピッチ	ヨー	ロール					1台	2~4台	5台~			
B71-	25	A:センター	±3.2	0.5kgf [4.9N]	0.4	0.4	0.4	7.68	7.50	7.86	140 μm	50 μm	M2-6 4本	0.14	77,000	64,000	62,500		
	40	C:サイド			1.0kgf [9.8N]	2.0	2.0	2.0	1.08	1.12					1.04	87,000	72,400	71,500	
	60	※マイクロメータ 最小読取 10 μm/目盛	±6.5	2.0kgf [19.6N]	4.3	4.3	5.2	0.30	0.29	0.31					0.98	M4-6 4本	95,000	79,000	77,500
	80		±12.5	5.0kgf [49N]	15.1	15.1	17.3	0.14	0.14	0.14					1.84 ※C:1.97	119,000	99,000	96,000	

手動直動

X

XY

Z

水平面Z

XZ

水平面XZ

XYZ

水平面XYZ

ゴニオ

回転

ユニット

アクセサリ

リニア
ボール

クロス
ローラ

アリ式

□25

□30

□40

□50

□60

□70

□80

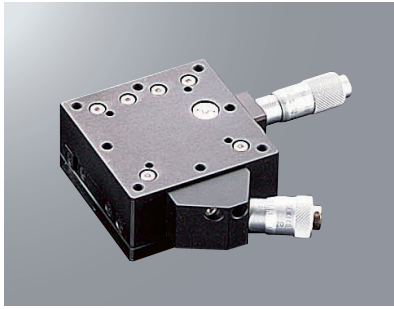
□100

□120

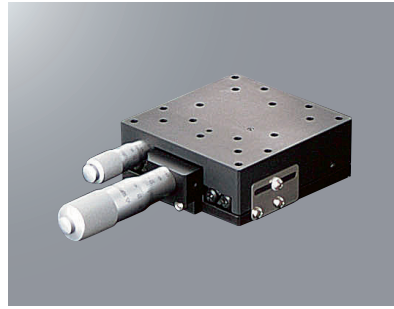
その他

高分解能X軸クロスローラガイドステージ□60/□80：B10-60/80

B10-60LN



B10-80



RoHS

手動直動

X

XY

Z

水平面Z

XZ

水平面XZ

XYZ

水平面XYZ

ゴニオ

回転

ユニット

アクセサリ

リニア
ボール

クロス
ローラ

アリ式

□25

□30

□40

□50

□60

□70

□80

□100

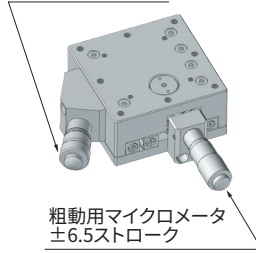
□120

その他

【特長】

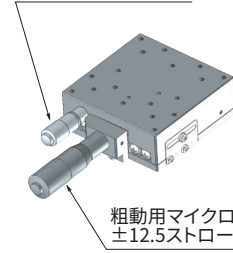
- ・2本のマイクロメータにより粗微動操作が可能です。
- ・B10-60タイプは粗動±6.5mm
- ・B10-80タイプでは粗動±12.5mmの移動量です。
- ・微動用マイクロメータにより、粗動で動かした位置から±0.3mmの範囲で調整が可能です。
- ・構造上目盛と移動量は合致しません。微動用マイクロメータヘッドの目盛は目安としてください。

微動用マイクロメータ
±0.3ストローク



粗動用マイクロメータ
±6.5ストローク

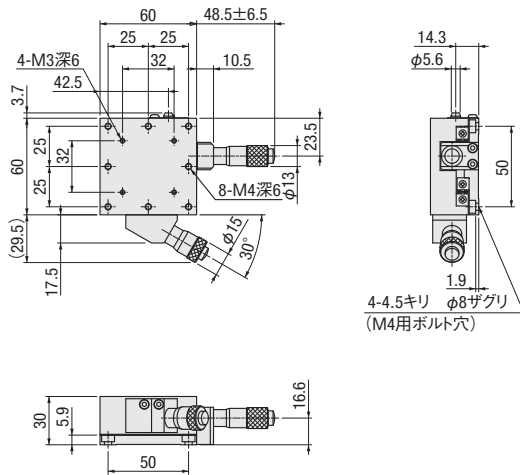
微動用マイクロメータ
±0.3ストローク



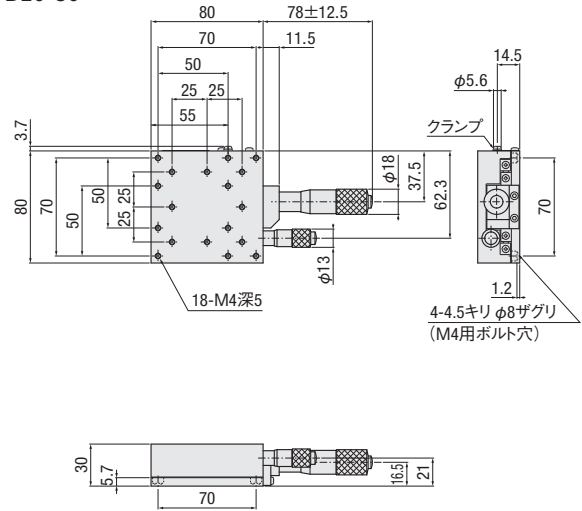
粗動用マイクロメータ
±12.5ストローク

外形寸法図

B10-60LN



B10-80



基本型式 B10-□LN

※末尾Nは□60のみ
オプションは下図よりコードをお選びください。

1 ステージサイズ

60	60×60mm
80	80×80mm

3 数量
1~3
日発送

仕様	2 勝手仕様	
	□60のみ適用	□80のみ適用
コード	L	R
価格	+¥0	

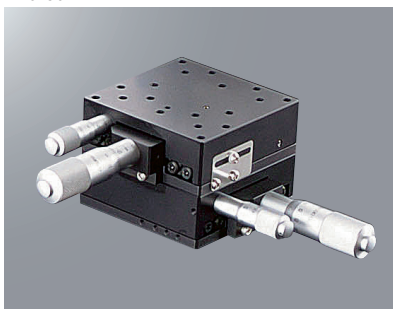
SPEC		・主材質：アルミ ・表面処理：黒アルマイト処理																			
型式	勝手仕様	移動量 (mm)	耐荷重	移動精度 (以内)			許容モーメント荷重 (N・m)			モーメント剛性 (°/N・cm)			平行度 (以内)	運動の平行度 (以内)	自重 (kg)	付属ねじ (六角穴付ボルト)			価格 (円)		
				真直度	ヨー	ロール	ピッチ	ヨー	ロール	ピッチ	ヨー	ロール				1台	2~3台	4台~			
B10-	60 LN: 標準 RN: 左右勝手違い	粗動±6.5 微動±0.3	5.0kgf [49.0N]	2 μm	20"	10"	8.6	6.4	5.6	0.11	0.10	0.11	30 μm	10 μm	0.4	M4-6 4本	82,000	68,000	66,000		
	80 無記号: 標準	粗動±12.5 微動±0.3	6.0kgf [58.8N]				11.5	9.1	10.4	0.14	0.10	0.04			0.7		91,000	76,000	74,000		

高分解能XY軸クロスローラガイドステージ□60/□80 : B20-60/80

B20-60LN



B20-80

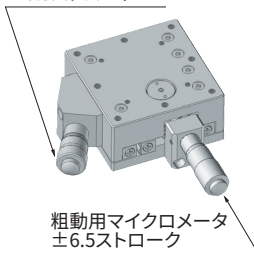


RoHS

【特長】

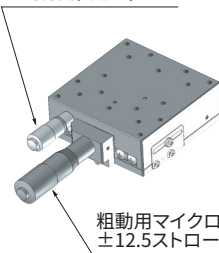
- ・2本のマイクロメータにより粗微動操作が可能です。
- ・B20-60タイプは粗動±6.5mm、B20-80タイプでは粗動±12.5mmの移動量です。
- ・微動用マイクロメータにより、粗動で動かした位置から±0.3mmの範囲で調整が可能です。構造上目盛と移動量は合致しません。微動用マイクロメータヘッドの目盛は目安としてください。

微動用マイクロメータ
±0.3ストローク



粗動用マイクロメータ
±6.5ストローク

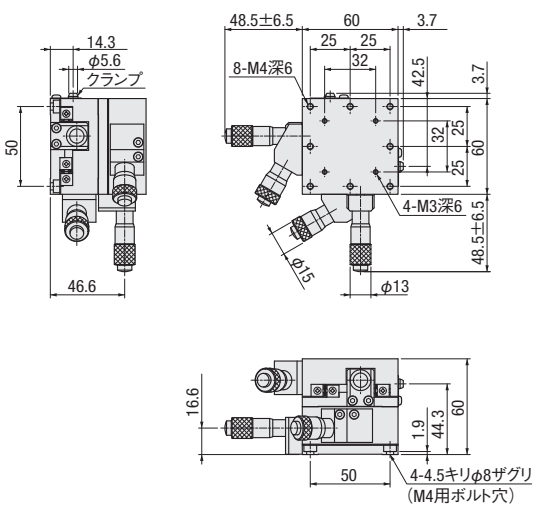
微動用マイクロメータ
±0.3ストローク



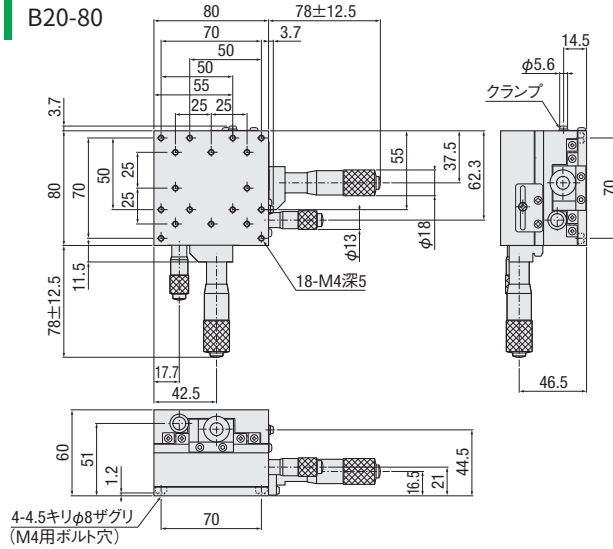
粗動用マイクロメータ
±12.5ストローク

外形寸法図

B20-60LN



B20-80



構成

型式	B20-	60LN	60RN	80	参照項
Y (上)	B10-	60LN	60RN	80	
X (下)	B10-	60RN	60LN	80	● P.2-087

基本型式 オプション
B20-□LN

※末尾Nは□60のみ
オプションは下図よりコードをお選びください。

○オプション型式の出荷日について
□欄を含むコード組合せは、都度お見積となります。

1 ステージ面サイズ

60	60×60mm
80	80×80mm

3 数量
1~3
日自発送

2 勝手仕様

仕様			
	□60のみ適用	□60のみ適用	□80のみ適用
コード	L	R	無記号
価格		+Y0	

SPEC

型式	勝手仕様	移動量 (mm)	耐荷重	移動精度 (以内)			許容モーメント荷重 (N・m)			モーメント剛性 (N/cm)			平行度 (以内)	運動の平行度 (以内)	直角度 (以内)	自重 (kg)	付属ねじ (六角穴付ボルト)	価格 (円)		
				真直度	ヨー	ロール	ピッチ	ヨー	ロール	ピッチ	ヨー	ロール						1台	2~3台	4台~
B20-	60	LN: 標準 RN: 左右勝手違い	粗動±6.5 微動±0.3	4.6kgf [45.1N]	2μm	20"	10"	5.6	6.4	5.6	0.22	0.20	60μm	20μm	10μm	0.9	M4-6 4本	163,000	136,000	132,000
	80	無記号: 標準	粗動±12.5 微動±0.3	5.3kgf [51.9N]				10.4	9.1	10.4	0.18	0.20						0.18	182,000	152,000

手動直動

X

XY

Z

水平面Z

XZ

水平面XZ

XYZ

水平面XYZ

ゴニオ

回転

ユニット

アクセサリ

リニア
ボール

クロス
ローラ

アリ式

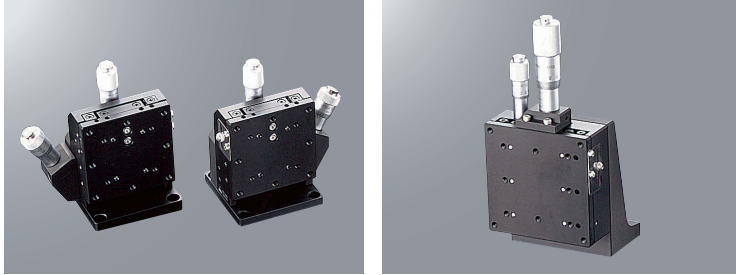
- 25
- 30
- 40
- 50
- 60
- 70
- 80
- 100
- 120
- その他

高分解能Z軸クロスローラガイドステージ□60/□80：B30-60/80

B30-60LK

B30-60RK

B30-80



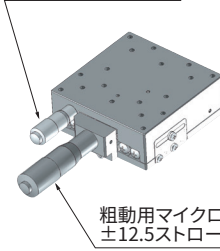
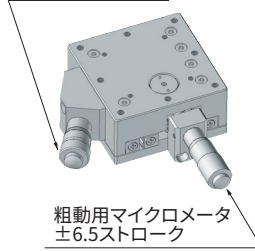
RoHS

【特長】

- ・2本のマイクロメータにより粗微動操作が可能です。
 - ・B30-60タイプは粗動±6.5mm、B30-80タイプでは粗動±12.5mmの移動量です。
 - ・微動用マイクロメータにより、粗動で動かした位置から±0.3mmの範囲で調整が可能です。
- 構造上目盛と移動量は合致しません。微動用マイクロメータヘッドの目盛は目安としてください。

微動用マイクロメータ
±0.3ストローク

微動用マイクロメータ
±0.3ストローク



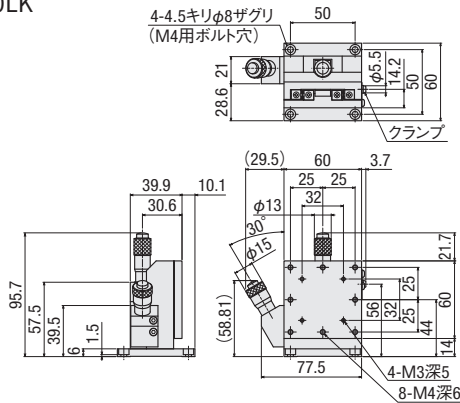
粗動用マイクロメータ
±6.5ストローク

粗動用マイクロメータ
±12.5ストローク

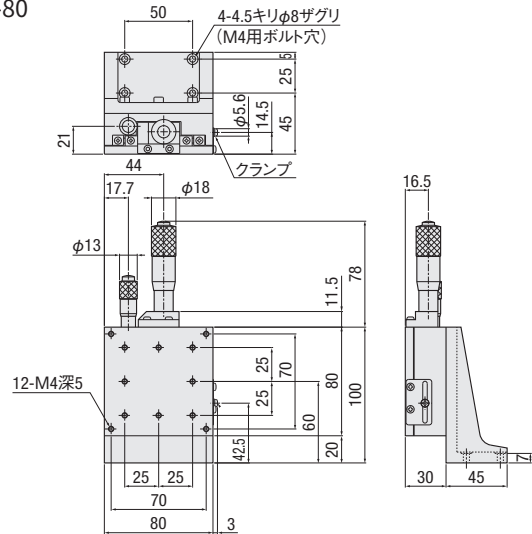
※イラストはB10シリーズです。

外形寸法図

B30-60LK



B30-80



手動直動

X

XY

Z

水平面Z

XZ

水平面XZ

XYZ

水平面XYZ

ゴニオ

回転

ユニット

アクセサリ

リニア
ボール

クロス
ローラ

アリ式

□25

□30

□40

□50

□60

□70

□80

□100

□120

その他

1 基本型式 **B30-□LK**

※末尾Kは□60のみ
オプションは下図よりコードをお選びください。

1 ステージ面サイズ

60	60×60mm
80	80×80mm

2 勝手仕様

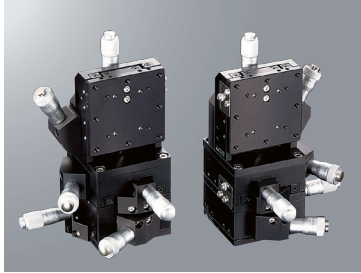
仕様			
	B30-60のみ適用	B30-60のみ適用	B30-80のみ適用
コード	L	R	無記号
価格	+¥0		

3 数量
1~3
日発送

SPEC		・材質：アルミ ・表面処理：黒アルマイト処理																		
型式	勝手仕様	移動量 (mm)	耐荷重	移動精度 (以内)			許容モーメント荷重 (N・m)			モーメント剛性 (°/N・cm)			垂直度 (以内)	運動の垂直度 (以内)	自重 (kg)	付属ねじ (六角穴付ボルト)	価格 (円)			
				真直度	ヨー	ロール	ピッチ	ヨー	ロール	ピッチ	ヨー	ロール					1台	2~3台	4台~	
B30-	60	LK:標準 RK:左右勝手違い	粗動±6.5 微動±0.3	2.0kgf [19.6N]	2μm	20"	10"	8.6	6.4	5.6	0.11	0.10	0.11	70μm	15μm	0.6	M4-6 4本	89,000	74,000	72,000
	80	無記号:標準	粗動±12.5 微動±0.3	3.0kgf [29.4N]				11.5	9.1	10.4	0.14	0.10	0.04	80μm	25μm	0.97	M4-12 4本	102,000	85,000	83,000

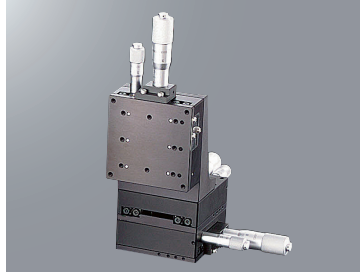
高分解能XYZ軸クロスローラガイドステージ□60/□80 : B70-60/80

B70-60LK



B70-60RK

B70-80



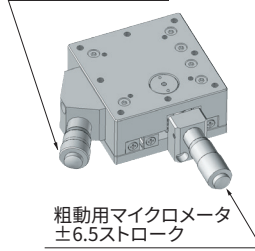
RoHS

手動直動

【特長】

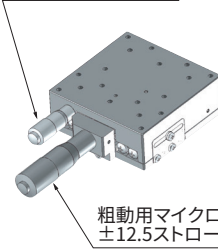
- ・2本のマイクロメータにより粗微動操作が可能です。
 - ・B70-60タイプは粗動±6.5mm B70-80タイプでは粗動±12.5mmの移動量です。
 - ・微動用マイクロメータにより、粗動で動かし位置から±0.3mmの範囲で調整が可能です。
- 構造上目盛と移動量は合致しません。微動用マイクロメータヘッドの目盛は目安としてください。

微動用マイクロメータ ±0.3ストローク



粗動用マイクロメータ ±6.5ストローク

微動用マイクロメータ ±0.3ストローク

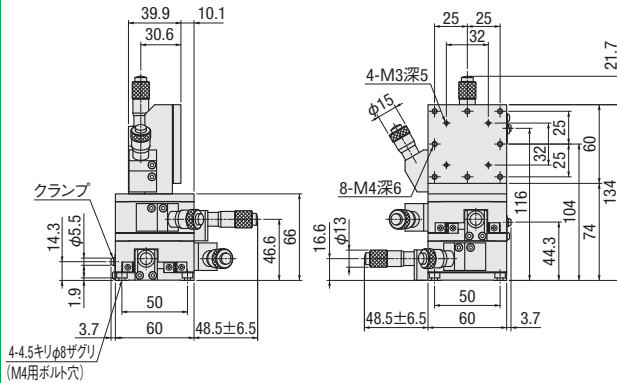


粗動用マイクロメータ ±12.5ストローク

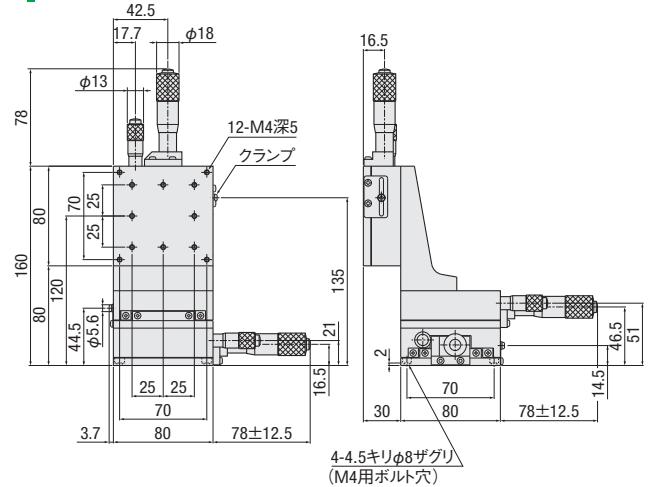
※イラストはB10シリーズです。

外形寸法図

B70-60LK



B70-80



構成

型式	B70-	60LK	60RK	80	参照項
Z	B30-	60LN	60RN	80	▶P.2-089
Y(上)	B10-	60LN	60RN	80	▶P.2-087
X(下)	B10-	60RN	60LN	80	

1 基本型式

B70-□LK

※末尾KIは□60のみ
オプションは下図よりコードをお選びください。

1 ステージ面サイズ

60	60×60mm
80	80×80mm

2 勝手仕様

仕様			
	B70-60のみ適用	B70-60のみ適用	B70-80のみ適用
コード	L	R	無記号
価格		+X0	

3 数量
1~3
目発送

SPEC

型式	勝手仕様	移動量 (mm)	耐荷重	移動精度 (以内)			許容モーメント荷重 (N・m)			モーメント剛性 (°/N・cm)			垂直度 (以内)	運動の垂直度 (以内)	自重 (kg)	付属ねじ (六角穴付ボルト)	価格 (円)			
				真直度	ヨー	ロール	ピッチ	ヨー	ロール	ピッチ	ヨー	ロール					1台	2~3台	4台~	
B70-	60	LK:標準 RK:左右勝手違い	粗動±6.5 微動±0.3	2.0kgf (19.6N)	—	—	—	5.6	5.6	5.6	0.32	0.31	0.33	130µm	35 µm	1.46	M4-6 4本	252,000	210,000	204,000
	80	無記号:標準	粗動±12.5 微動±0.3	3.0kgf (29.4N)	2µm	20"	10"	9.1	9.1	10.4	0.28	0.24	0.32	140µm	45 µm	2.34		284,000	237,000	230,000

- X
- XY
- Z
- 水平面Z
- XZ
- 水平面XZ
- XYZ
- 水平面XYZ
- ゴニオ
- 回転
- ユニット
- アクセサリ
- リニアボール

- クロスローラ
- アリ式
- 25
- 30
- 40
- 50
- 60
- 70
- 80
- 100
- 120
- その他
- 2
- 090