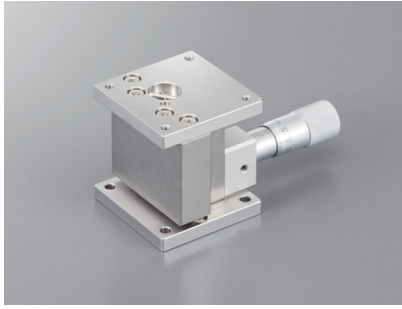
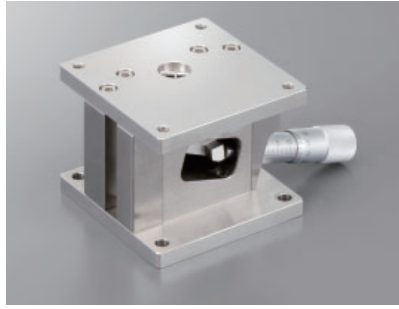


水平面Z軸ステージBHEシリーズ□40□60：BHE04006/BHE06010

RoHS



BHE04006



BHE06010

※てこの原理による構造のためストロークの位置により目盛に対する昇降量にずれが生じます。マイクロメータヘッドの目盛は目安としてください。

手動直動

X

XY

Z

水平面Z

XZ

水平面XZ

XYZ

水平面XYZ

ゴニオ

回転

ユニット

アクセサリ

リニアボール

クロスローラ

アリ式

1 基本型式

**BHE04006**

1

2

1 テーブル面サイズ

04	40mm
06	60mm

2 移動量

006	6mm
010	10mm

5 数量  
1~6  
日発送

SPEC		
型式	BHE04006	BHE06010
ステージ面サイズ	40×40mm	60×60mm
移動量	±3mm	±5mm
マイクロメータ最小読取	≒5μm	≒10μm
移動ガイド	リニアボールガイド	リニアボールガイド
耐荷重	3kgf [29.4N]	5kgf [49N]
平行度	80μm	80μm
自重	0.3kg	0.7kg
主材質-表面処理	スチール-無電解ニッケルメッキ処理	スチール-無電解ニッケルメッキ処理
付属ねじ(六角穴付ボルト)	M3-10 4本	M4-12 4本
価格	1台 (円)	33,000
	2~6台 (円)	27,500
	7台~ (円)	27,000
		35,000
		29,100
		28,000

□25

□30

□40

□50

□60

□70

□80

□100

□120

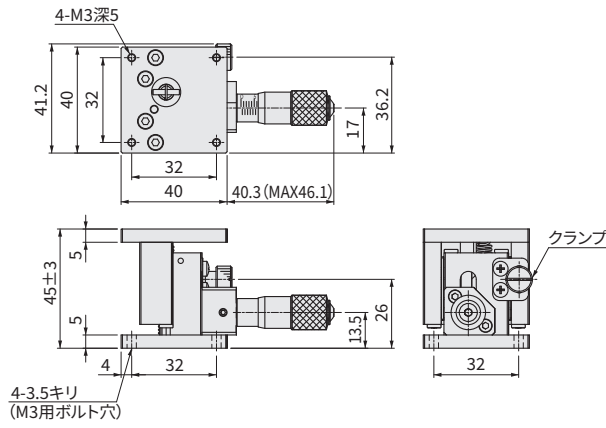
その他

2

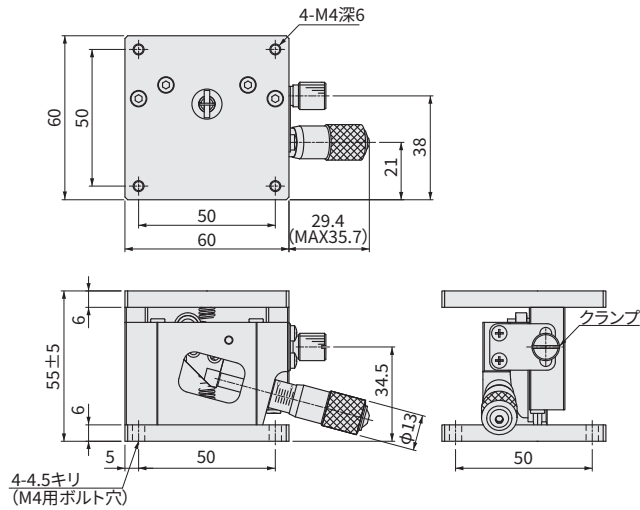
055

外形寸法図

BHE04006



BHE06010



手動直動

X

XY

Z

水平面Z

XZ

水平面XZ

XYZ

水平面XYZ

ゴニオ

回転

ユニット

アクセサリ

リアボール

クロスローラ

アリ式

25

30

40

50

60

70

80

100

120

その他

2

056

# 水平面Z軸クロスローラガイドステージ□25□40□60 : B33-25/40/60

B33-60A



**【特長】**

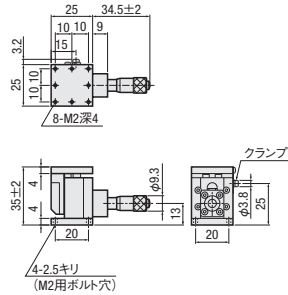
- ・B33シリーズは平面を上下に移動させるクロスローラガイドステージです。
- ・テコを利用したマイクロメータの送りを垂直方向に伝達する構造です。
- ・型番末尾「KG-」は高剛性タイプです。
- ・粗微動タイプもご用意しております。(末尾B)

※□70, 80およびB37(マイクロ直上げ式・□60)は次頁P.2-083

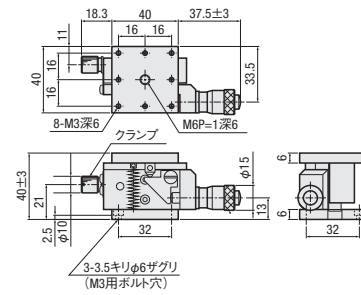
RoHS

**外形寸法図**

B33-25A



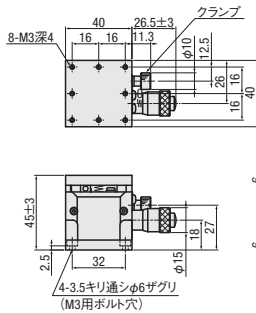
B33-40A



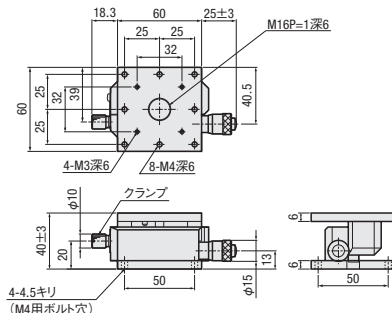
B33-60KGA



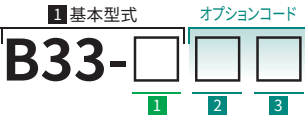
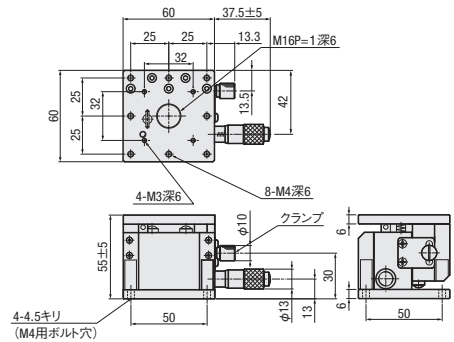
B33-40KGA



B33-60A



B33-60KGA



オプションは下図よりコードをお選びください。

**1 ステージ面サイズ**

25	25×25mm
40	40×40mm
60	60×60mm

**2 タイプ**

無記号	標準
KG	高剛性

**3 送り位置**

A	標準マイクロ
B	粗微動マイクロ

- B33-25はAのみ適用。
- B33-40はKGB適用外。

低価格

リニアボールガイド BHEシリーズ



● P.2-055~

3 数量  
1~6  
白目発送

SPEC									
型式	B33-25A	B33-40A	B33-40B	B33-40KGA	B33-60A	B33-60B	B33-60KGA	B33-60KGB	
ステージ面サイズ	25×25mm	40×40mm			60×60mm				
移動量	±2.0mm	±3.0mm	粗動±3.0mm 微動±0.1mm	±3.0mm	±3.0mm	粗動±3.0mm 微動±0.1mm	±5.0mm	粗動±5.0mm 微動±0.1mm	
マイクロメータ最小読取/目盛	10μm		粗動10μm 微動0.5μm	10μm	10μm	粗動10μm 微動0.5μm	10μm	粗動10μm 微動0.5μm	
ガイド	クロスローラガイド								
耐荷重	1.0kgf[9.8N]			2.0kgf[19.6N]	2.0kgf[19.6N]		4.0kgf[39.2N]		
移動精度	3μm								
許容モーメント荷重	ピッチ	0.7N・m	1.5N・m	1.5N・m	2.2N・m	1.5N・m	1.5N・m	4.1N・m	4.1N・m
	ヨー	0.5N・m	2.0N・m	2.0N・m	2.4N・m	4.2N・m	4.2N・m	6.2N・m	6.2N・m
	ロール	0.5N・m	2.3N・m	2.3N・m	3.6N・m	2.3N・m	2.3N・m	6.2N・m	6.2N・m
モーメント剛性	ピッチ	4.08"/N・cm	1.63"/N・cm	1.63"/N・cm	0.52"/N・cm	0.72"/N・cm	0.72"/N・cm	0.23"/N・cm	0.23"/N・cm
	ヨー	2.50"/N・cm	0.97"/N・cm	0.97"/N・cm	0.6"/N・cm	0.21"/N・cm	0.21"/N・cm	0.17"/N・cm	0.17"/N・cm
	ロール	2.37"/N・cm	1.96"/N・cm	1.96"/N・cm	1.03"/N・cm	1.01"/N・cm	1.01"/N・cm	0.11"/N・cm	0.11"/N・cm
平行度	50μm								
運動の垂直度	15μm								
自重	0.06kg	0.2kg	0.3kg	0.2kg	0.3kg	0.4kg	0.6kg	0.6kg	
主材質-表面処理	アルミ-黒アルマイト処理								
付属ねじ(六角穴付ボルト)	M2-8 4本		M3-6 4本			M4-10 4本			
価格(円)	1台	43,000	¥45,000	79,000	46,000	47,000	81,000	49,000	83,000
	2~6台	35,500	37,500	71,500	38,000	39,500	73,500	41,000	75,000
	7台~	34,500	36,500	70,500	37,000	38,500	72,500	40,000	74,000

※テコの原理による構造のためストロークの位置により目盛に対する昇降量にずれが生じます。マイクロメーターヘッドの目盛は目安としてください。

手動直動

X

XY

Z

水平面Z

XZ

水平面XZ

XYZ

水平面XYZ

ゴニオ

回転

ユニット

アクセサリ

リニアボール

クロスローラ

アリ式

□25

□30

□40

□50

□60

□70

□80

□100

□120

その他

2

082

# 水平面Z軸クロスローラガイドステージ□60□70□80: B33-70/80, B37-60

B33-70KGA



B33-80A



B37-60



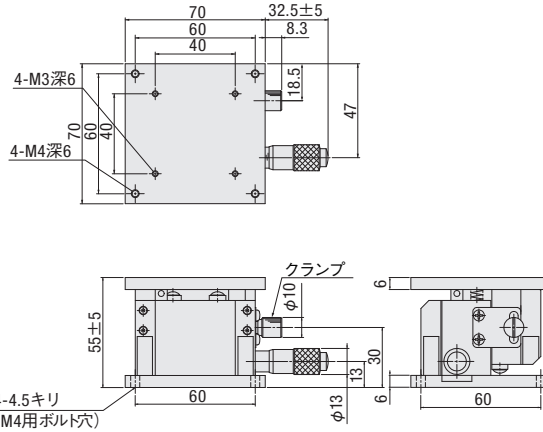
- B33シリーズは平面を上下に移動させるクロスローラガイドステージです。
- テコを利用したマイクロメータの送りを垂直方向に伝達する構造です。
- 型番末尾「KG-」は高剛性タイプです。
- 粗微動タイプもご用意しております。(末尾B)
- B37-60はマイクロメータで直接稼動面を上下させるタイプです。B33シリーズに比べ長い移動量が確保できます。

※□25~□60(テコ式)は前頁P.2-082

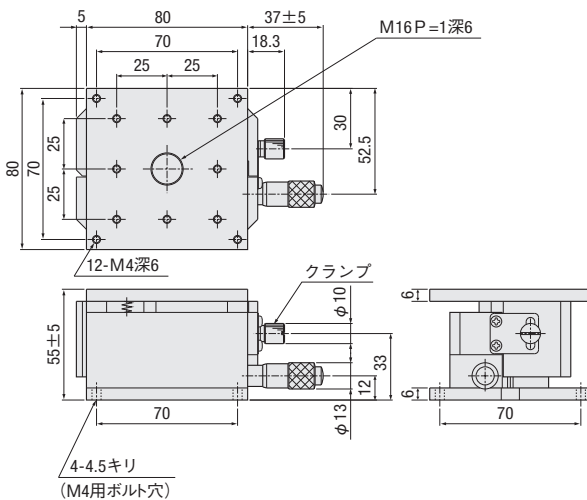
RoHS

外形寸法図

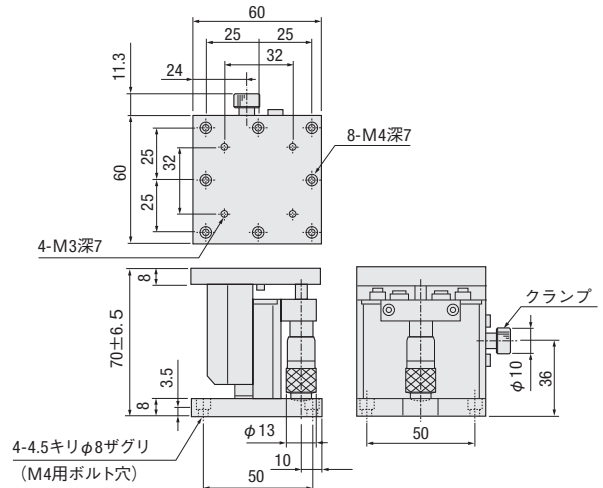
B33-70KGA



B33-80A



B37-60



手動直動

X

XY

Z

水平面Z

XZ

水平面XZ

XYZ

水平面XYZ

ゴニオ

回転

ユニット

アクセサリ

リニアボール

クロスローラ

アリ式

□25

□30

□40

□50

□60

□70

□80

□100

□120

その他

1 基本型式      オプションコード

**B33-**         

1      2      3

オプションは下記よりコードをお選びください。

マイクロメータ直接押上タイプ

## B37-60

1 ステージ面サイズ

70	70×70mm
80	80×80mm

2 タイプ

無記号	標準
KG	高剛性

3 送り位置

A	標準マイクロ
B	粗微動マイクロ

● B33-70はKGA・KGBのみ適用。

● B33-80はA・Bのみ適用。

低価格

リニアボールガイド  
BHEシリーズ



▶ P.2-055~

3 数量  
1~6  
目発送

SPEC

型式	ステージ面サイズ(mm)	移動量(mm)	マイクロメータ 最小読取/目盛	耐荷重	移動精度 運動の真直度	許容モーメント荷重(N・m)				モーメント剛性(°/N・cm)		平行度 (以内)	運動の 垂直度 (以内)	自重 (kg)	主材質- 表面処理	付属ねじ (六角穴付ボルト)	価格(円)		
						ピッチ	ヨー	ロール	ピッチ	ヨー	ロール						1台	2~6台	7台~
B33-	70KGA	70×70	±5.0	10μm	3μm	4.1	6.2	6.2	0.23	0.17	0.11	100μm	20μm	0.6	アルミ- B7アルマイト処理	M4-10 4本	53,000	44,000	43,000
	70KGB		粗動±5.0mm 微動±0.1mm	粗動10μm 微動0.5μm		4.1	6.2	6.2	0.23	0.17	0.11						0.6	87,000	78,000
	80A	80×80	±5.0	10μm		2.5	6.3	3.8	0.22	0.06	0.55			1.0	アルミ- 直アルマイト処理		54,000	45,000	44,000
	80B		粗動±5.0mm 微動±0.1mm	粗動10μm 微動0.5μm		2.5	6.3	3.8	0.22	0.06	0.55						1.0	88,000	79,000
B37-60	60×60	±6.5	10μm	5.0kgf [49N]	8.3	5.7	6.3	0.39	0.25	0.16	0.5		M4-8 4本	60,000	50,000	49,000			

※テコの原理による構造のためストロークの位置により目盛に対する昇降量にずれが生じます。マイクロメーターヘッドの目盛は目安としてください。(B37-60は除く)

# 水平面XZ軸クロスローラガイドステージ □25~□80: B63-25/40/60/80

B63-□A  
(送り位置A)



B63-□C  
(送り位置C)



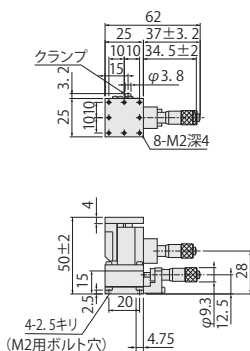
- クロスローラステージのX軸と水平面Z軸を組み合わせたタイプです。
- マイクロメータセンター押し、サイド押しが選択できます。
- 勝手違いタイプもご用意しております。

RoHS

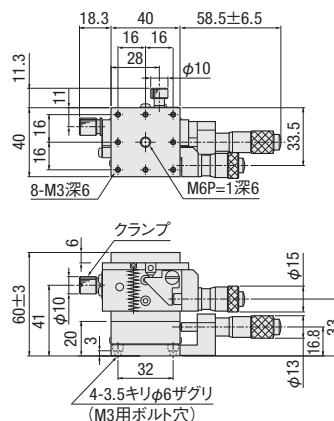
## 外形寸法図

※詳細はCADデータをご覧ください。

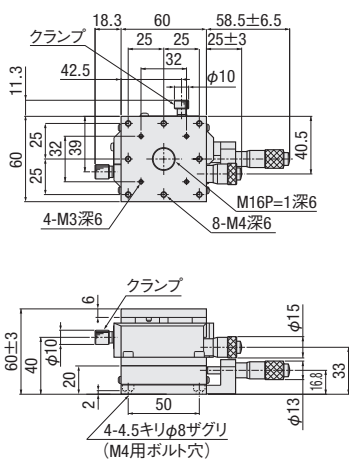
B63-25A



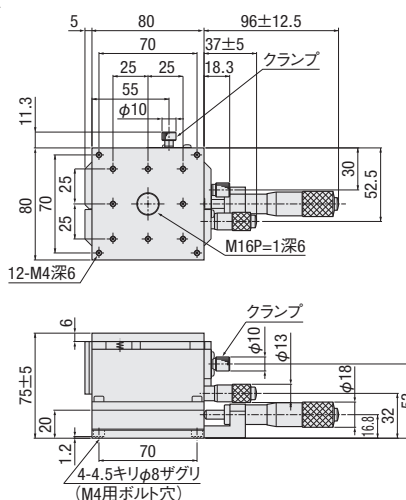
B63-40A



B63-60A



B63-80A



## ■構成

型式	B63-	25A	25C	40A	40C	60A	60C	参照頁	80A	80C	参照頁
Z	B33-	25A		40A		60A		◎P.2-082	80A		◎P.2-083
X	B11-	25AN	25CN	40A	40C	60A	60C	◎P.2-063~	80A	80C	◎P.2-065~

## ■基本型式

## オプションコード

**B63-□C**

オプションは下図よりコードをお選びください。

### 1 ステージ面サイズ

25	25×25mm
40	40×40mm
60	60×60mm
80	80×80mm

3 数量  
1~3  
日発送

### 2 送り位置

仕様	センター	サイド	勝手仕様	
			標準	左右勝手違い
コード	A	C	無記号	R
価格	+¥0			

※RはX軸のみ左右勝手違いとなります。

## SPEC

型式	送り位置	勝手仕様	移動量(mm)	耐荷重	許容モーメント荷重 (N・m)			モーメント剛性 (°/N・cm)			平行度 (以内)	運動の垂直度 (以内)	自重 (kg)	価格 (円)			
					ピッチ	ヨー	ロール	ピッチ	ヨー	ロール				1台	2~6台	7台~	
B63-	A: センター C: サイド	無記号: 標準 R: 左右勝手違い	±3.2 ±2.0	1.0kgf [9.8N]	0.7	0.5	0.4	7.11	5.22	4.3	80 μm	25 μm	0.10	M2-6 4本	67,000	55,500	54,000
			±6.5 ±3.0		1.5	2.0	2.0	2.01	1.39	2.24			0.35	M3-6 4本	72,000	60,300	58,500
			±12.5 ±5.0		3.0kgf [29.4N]	2.5	6.3	3.8	0.27	0.11			0.59	0.63	M4-6 4本	90,000	75,000

※B63-80C・CRは自重1.47kg

手動直動

X

XY

Z

水平面Z

XZ

水平面XZ

XYZ

水平面XYZ

ゴニオ

回転

ユニット

アクセサリ

リニア  
ボール

クロス  
ローラ

アリ式

□25

□30

□40

□50

□60

□70

□80

□100

□120

その他

2  
084

## 水平面薄型XYZ軸クロスローラガイドステージ□40□60□80: B72-40/60/80

B72-□A  
(送り位置A)



B72-□C  
(送り位置C)

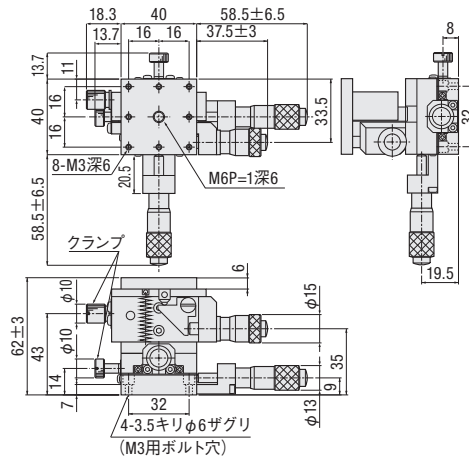


- クロスローラガイドの薄型XY軸と水平面Z軸を組み合わせたタイプです。
- マイクロメータセンター押し、サイド押しが選択できます。
- 勝手違いタイプもご用意しております。

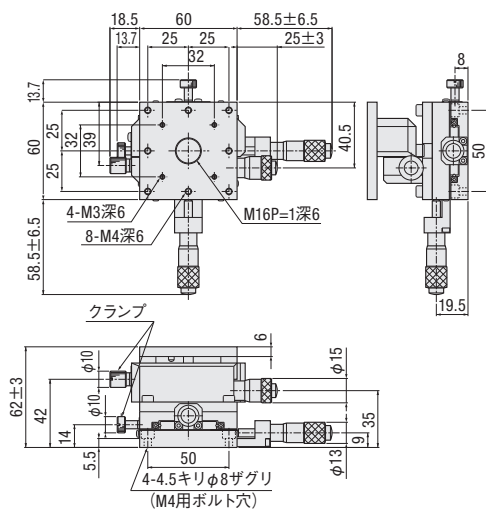
RoHS

### 外形寸法図

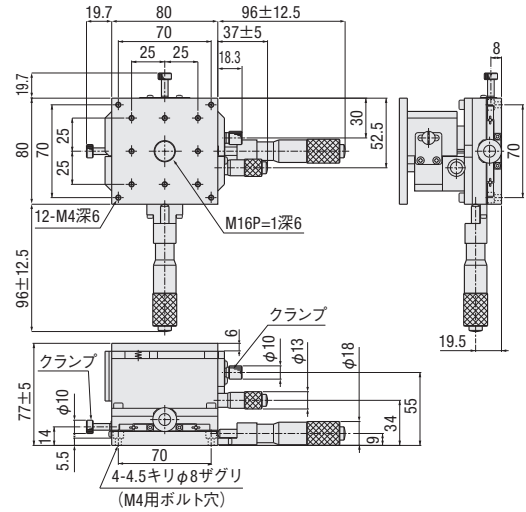
B72-40A



B72-60A



B72-80A



### ■構成

型式	B72-	40A	40C	60A	60C	参照頁	80A	80C	参照頁
Z	B33-	40A		60A		● P.2-082	80A		● P.2-083
XY	B23-	40A	40C	60A	60C	● P.2-073 ~	80A	80C	● P.2-075 ~

1 基本型式      オプションコード

# B72-□CR

オプションは下図よりコードをお選びください。

### 1 ステージ面サイズ

40	40×40mm
60	60×60mm
80	80×80mm

### 2 送り位置

仕様	センター	サイド
コード	A	C
価格	+¥0	

### 3 勝手仕様

仕様	標準	左右勝手違い
コード	無記号	R
価格	+¥0	

※RはXY軸のみ左右勝手違いとなります。

3 数量  
1~3  
日発送

SPEC		・主材質: アルミ ・表面処理: 黒アルマイト処理																
型式	送り位置	勝手仕様	移動量 (mm)		耐荷重		許容モーメント荷重 (N・m)			モント剛性 (°/N・cm)		平行度 (以内)	運動の垂直度 (以内)	自重 (kg)	付属ねじ (六角穴付ボルト)	価格 (円)		
			XY軸	Z軸	ビット	ヨー	ロール	ビット	ヨー	ロール	1台					2~6台	7台~	
B72-	40	A: センター C: サイド 無記号: 標準 R: 左右勝手違い	±6.5	±3.0	0.8kgf [7.8N]	0.7	0.8	0.7	2.20	1.47	2.60	150 μm	30 μm	0.41	M3-10 4本	105,000	87,500	85,000
	60		±12.5	±5.0	2.0kgf [19.6N]	1.5	1.9	2.3	0.91	0.34	1.16					112,000	93,500	91,000
	80		±12.5	±5.0	2.8kgf [27.4N]	2.5	4.2	3.8	0.35	0.19	0.66					131,000	109,000	106,000

手動直動

X

XY

Z

水平面Z

XZ

水平面XZ

XYZ

水平面XYZ

ゴニオ

回転

ユニット

アクセサリ

リニア  
ボール

クロス  
ローラ

アリ式

□25

□30

□40

□50

□60

□70

□80

□100

□120

その他

# 水平面XYZ軸クロスローラガイドステージ□25~□80: B76-25/40/60/80

B76-□A  
(送り位置A)

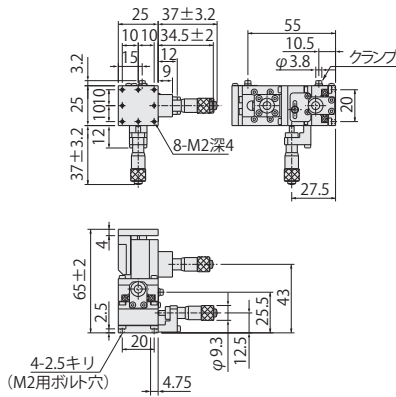


- クロスローラガイドのXY軸とZ軸を組み合わせたタイプです。
- マイクロメータセンター押し、サイド押しが選択できます。
- 勝手違いタイプもご用意しております。

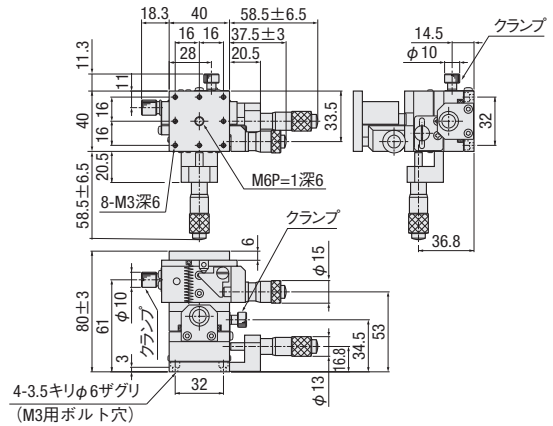
RoHS

## 外形寸法図

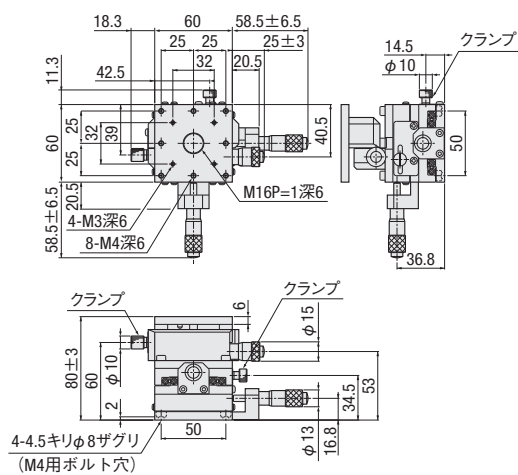
B76-25A



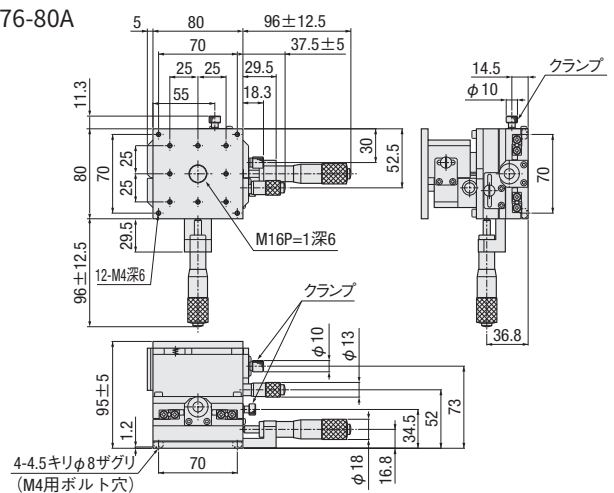
B76-40A



B76-60A



B76-80A



## 構成

型式	B76-	25A	25C	40A	40C	60A	60C	参照頁	80A	80C	参照頁
Z	B33-	25A		40A		60A		▶ P.2-082	80A		▶ P.2-083
X, Y	B11-	25AN	25CN	40A	40C	60A	60C	▶ P.2-063~	80A	80C	▶ P.2-065~

\*R(左右勝手違い)はX、Y軸がRどうしの構成となります。

■基本型式 オプションコード

**B76-□C**

1 2 3

オプションは下図よりコードをお選びください。

### 1 ステージ面サイズ

25	25×25mm
40	40×40mm
60	60×60mm
80	80×80mm

### 2 送り位置

仕様	センター		サイド		標準				勝手仕様	
	センター	サイド	標準	標準	標準	標準	標準	標準	標準	標準
コード	A	C	無記号				R			
価格	+¥0									

3 数量 1~3  
日自発送

\*RはXY軸のみ左右勝手違いとなります。

## SPEC

型式	送り位置	勝手仕様	移動量(mm) XY軸 Z軸	耐荷重	許容モーメント荷重 (N・m)				モーメント剛性 (°/N・cm)				平行度 (以内)	運動の 垂直度以内	自重 (kg)	付属ねじ (六角穴付ボルト)	価格(円)		
					ヨー	ロール	ヨー	ロール	ヨー	ロール	1台	2~4台					5台~		
B76-	A:センター C:サイド	無記号:標準 R:左右勝手違い	±3.2 ±2.0	0.5kgf [4.9N]	0.4	0.5	0.4	8.91	8.07	7.33	110 μm	30 μm	0.15	M2-6 4本 M3-6 4本 M4-6 4本	91,000	75,500	73,000		
			±6.5 ±3.0	1.0kgf [9.8N]	1.5	2.0	2.0	2.29	1.81	2.62	0.49				105,000	87,500	81,000		
			±12.5 ±5.0	2.0kgf [19.6N]	2.5	4.2	2.3	0.91	0.43	1.20	0.89				105,000	87,500	85,000		
			±12.5 ±5.0	3.0kgf [29.4N]	2.5	6.3	3.8	0.31	0.16	0.64	1.99				126,000	105,000	102,000		

・主材質:アルミ ・表面処理:黒アルマイト処理

手動直動

X

XY

Z

水平面Z

XZ

水平面XZ

XYZ

水平面XYZ

ゴニオ

回転

ユニット

アクセサリ

リニア  
ボール

クロス  
ローラ

アリ式

□25

□30

□40

□50

□60

□70

□80

□100

□120

その他