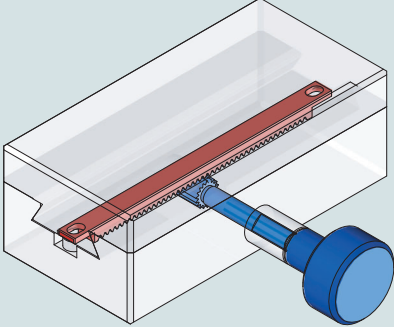

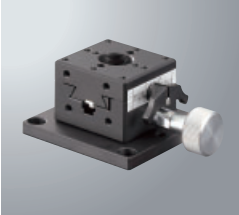
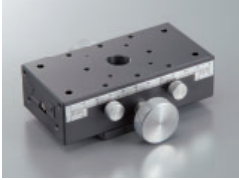
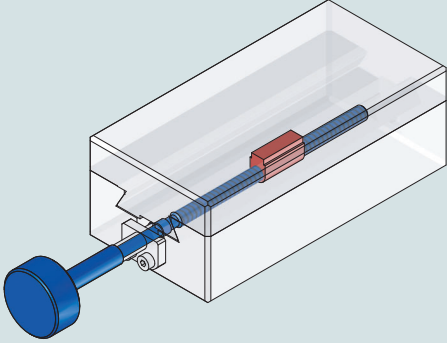
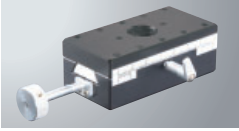
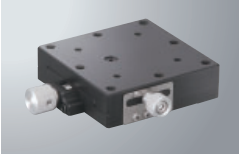


# アリ式ステージ ガイダンス/ラインナップ

【特長】

- ・サイズ、ストローク、送りピッチのバリエーションが豊富です。
- ・送り機構は「ラック&ピニオン」と「送りねじ」の2タイプがございます。

	シリーズ	面サイズ (mm)	一回転移動量 (mm)	耐荷重 (kgf) [N]	主材質
<p><b>■ラック&amp;ピニオン方式</b> ラックレールとピニオンギヤで構成されたステージです。素早く大きな移動が可能のため、簡単な位置合わせや回避に向いています。</p> 	ラックレール 	□40	20	~3 [29.4]	アルミ
	ラック&ピニオン 	□25	5~20	~3 [29.4]	真鍮
		□40			
		□60		~4 [39.2]	アルミ
		40×80		~5 [49]	
60×120					
<p><b>■送りねじ方式</b> 本体側のナットと、送りねじで構成されたステージです。ラック&amp;ピニオンに比べ、細かな調整が可能です。</p> 	送りねじ長リード 	□40	4.2	~2.5 [24.5]	アルミ
	送りねじ短リード 	40×80		~4 [39.2]	
		□25	0.5	~3 [29.4]	真鍮
		□40		~4 [39.2]	
□60	~2 [19.6]	アルミ			
18×60					

※数値は単軸の場合

★複合軸ステージ

ラック&ピニオン方式と送りねじ方式を組み合わせたコンパクトなステージです。

XZ軸



▶ P.2-123~

XYZ軸



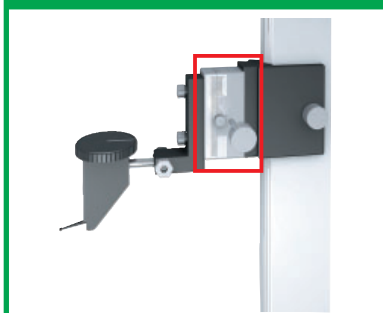
▶ P.2-129~

~1万5千円
~2万円
2万円~
 ※価格は単軸の場合

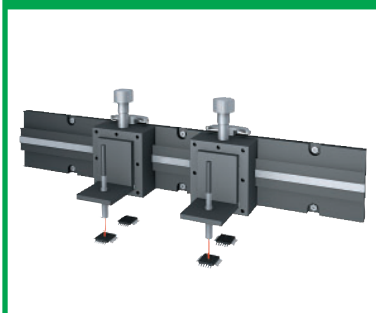
シリーズ	サイズ	ストローク(X軸/mm)												軸構成・掲載ページ										
		~5	~10	~15	~20	~30	~40	~50	~75	~100	~150	~250	~360	X	XY	Z	水平面Z	XZ	水平面XZ	XYZ	水平面XYZ			
ラック	□40													●										
														▶P.2-097~										
ラック&ピニオン	□25														●	●	●	●	●		●			
													▶P.2-099~	▶P.2-107~	▶P.2-113~	▶P.2-121~	▶P.2-123~				▶P.2-129~			
	□40														●	●	●	●	●		●			
													▶P.2-101~	▶P.2-109~	▶P.2-115~	▶P.2-121~	▶P.2-125~				▶P.2-131~			
	□60														●	●	●	●						
													▶P.2-103~	▶P.2-111~	▶P.2-117~	▶P.2-121~								
40×80														●		●								
												▶P.2-105~		▶P.2-119~										
60×120														●										
												▶P.2-105~												
送りねじ長リード	□40														●		●							
													▶P.2-101~		▶P.2-115~									
40×80														●		●								
												▶P.2-105~		▶P.2-119~										
送りねじ短リード	□25														●	●	●		●	●				
													▶P.2-099~	▶P.2-107~	▶P.2-113~		▶P.2-123~		▶P.2-129~					
	□40														●	●	●		●	●				
													▶P.2-101~	▶P.2-109~	▶P.2-115~		▶P.2-125~		▶P.2-131~					
	□60														●	●	●		●	●				
												▶P.2-103~	▶P.2-111~	▶P.2-117~		▶P.2-127~		▶P.2-133~						
18×60														●	●									
												▶P.2-099~	▶P.2-107~											

アプリケーション例

ダイヤルゲージの微調整



センサーの段取り換え



試料の検査治具

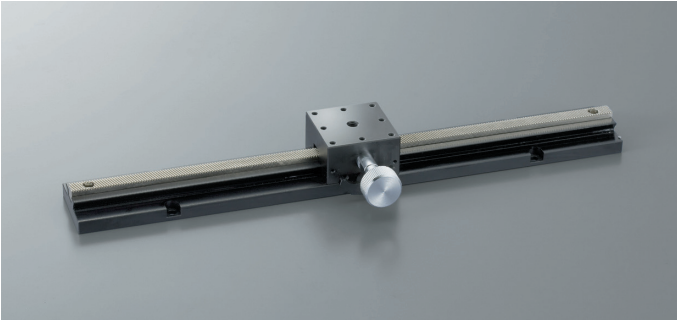


ラックレール型X軸アリ式ステージ□40:BDLXR/BDLXB

RoHS

手動直動

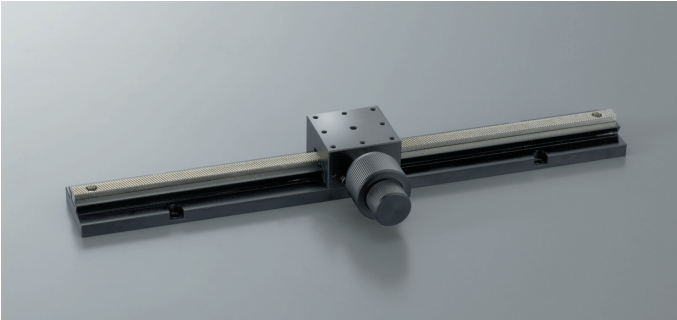
BDLXR-40260



【特長】

- ・アリ式ラック&ピニオンのロングストロークステージです。
- ・ステージ面サイズ□40mmのブロックを複数搭載が可能です。
- ・ブロックのハンドルは粗微動タイプの選択が可能です。
- ・ハンドル無しのブロックを連結させ、サイズの大きいものを搭載することも可能です。

BDLXB-40260



X

XY

Z

水平面Z

XZ

水平面XZ

XYZ

水平面XYZ

ゴニオ

回転

ユニット

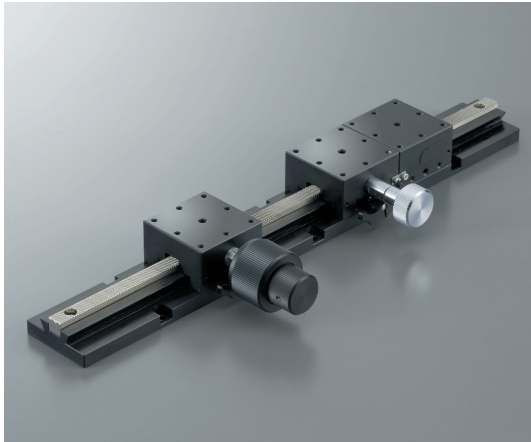
アクセサリ

リニア  
ボール

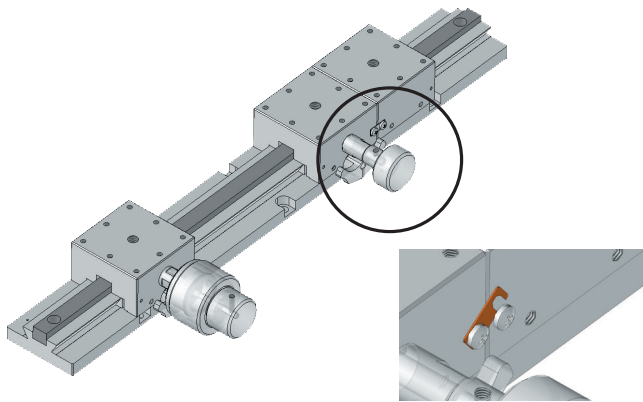
クロス  
ローラ

アリ式

複数ブロック付例



- ・複数ブロック付も対応いたしますので、お問合せください。
- ※連結ブロック単品のみ販売は行っていません。



※連結ブロック(ハンドルなし)は付属フックで連結してください。

3  
数量  
1~3  
目録発送

SPEC

■X軸アリ式ステージ(ブロック1台)

型式	BDLXR-4060	BDLXR-40160	BDLXR-40260	BDLXR-40360	BDLXB-4060	BDLXB-40160	BDLXB-40260	BDLXB-40360
ステージ面サイズ	40×40mm							
ハンドル仕様	標準ハンドル				粗微動ハンドル			
1回転当りの移動量	20mm				粗動: 20mm 微動: ≒2.6mm			
移動量	60mm	160mm	260mm	360mm	60mm	160mm	260mm	360mm
耐荷重	3.0kgf【29.4N】							
自重	0.27kg	0.41kg	0.55kg	0.69kg	0.31kg	0.45kg	0.59kg	0.74kg
材質-表面処理	アルミ-黒アルマイト処理							
付属ねじ(六角穴付ボルト)	M4-8 4本		M4-8 6本		M4-8 8本		M4-8 8本	
価格(円)	1台	22,000	30,000	37,000	46,000	32,000	41,000	55,000
	2~3台	18,000	25,000	31,000	38,000	27,000	34,000	46,000
	4台~	17,000	24,000	30,000	37,000	26,000	33,000	45,000

□25

□30

□40

□50

□60

□70

□80

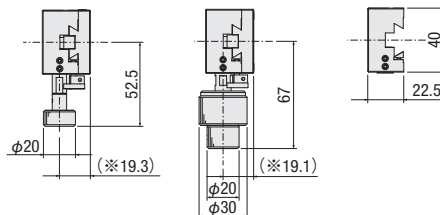
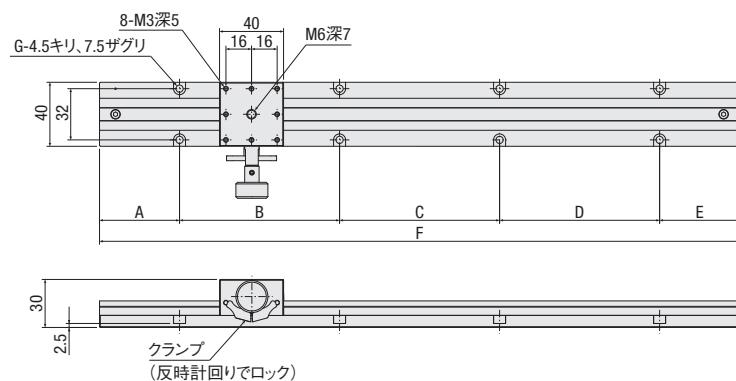
□100

□120

その他

外形寸法図

BDLXR-4060



※部寸法は、構造上±0.3mm変化いたします。

型式	BDLXR-4060 BDLXB-4060	BDLXR-40160 BDLXB-40160	BDLXR-40260 BDLXB-40260	BDLXR-40360 BDLXB-40360
A [mm]	12.5	25	50	50
B [mm]	75	150	100	100
C [mm]	0	0	100	100
D [mm]	0	0	0	100
E [mm]	12.5	25	50	50
F [mm]	100	200	300	400
G [穴数]	4	4	6	8

BDL-40 連結ブロック



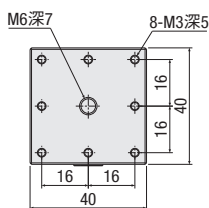
BDLR-40 ブロック(標準ハンドル)



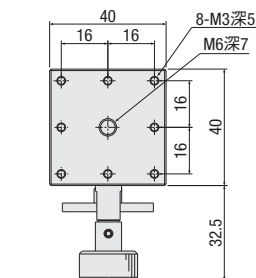
BDLB-40 ブロック(粗微動ハンドル)



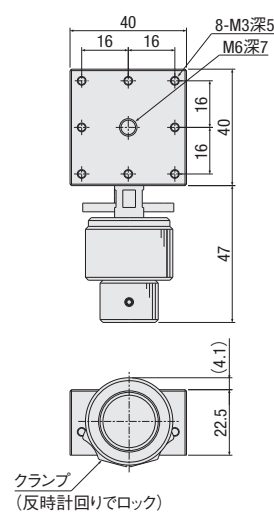
BDL-40



BDLR-40



BDLB-40



Ⓢ連結ブロック単品のみ販売は行っていません。追加ブロック付をご希望の場合はお問合せください。

SPEC

■ブロック単品

品名	連結ブロック Ⓢ	ブロック(標準ハンドル)	ブロック(粗微動ハンドル)
型式	<b>BDL-40</b>	<b>BDLR-40</b>	<b>BDLB-40</b>
ハンドル仕様	無	標準ハンドル	粗微動ハンドル
自重	0.08kg	0.12kg	0.17kg
価格(円)	—	9,000	18,000

手動直動

X

XY

Z

水平面Z

XZ

水平面XZ

XYZ

水平面XYZ

ゴニオ

回転

ユニット

アクセサリ

リニア  
ボール

クロス  
ローラ

アリ式

25

30

40

50

60

70

80

100

120

その他

2

098

## アリ式ステージ □25: B05/B08/BDBXS/BDBXR (18×60)

RoHS

手動直動

X

XY

Z

水平面Z

XZ

水平面XZ

XYZ

水平面XYZ

ゴニオ

回転

ユニット

アクセサリ

リニア  
ボール

クロス  
ローラ

アリ式

2  
099

方式

製品イメージ

特長

ラック&ピニオン

ステージ面サイズ□25mm  
B05-01



【特長】

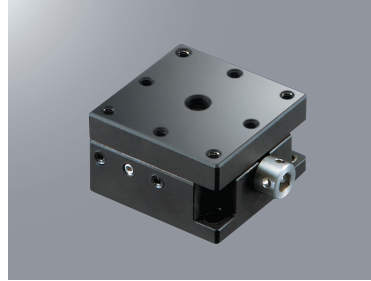
・ステージ面サイズ□25mmの小型タイプです。

ステージ面サイズ□25mm

B08-1

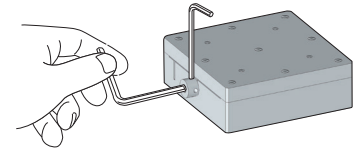


BDBXS-25



【特長】

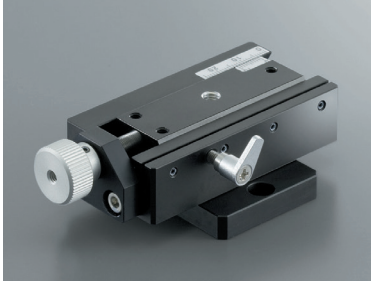
・リードが0.5mmの送りねじ短リードタイプです。  
・BDBXS-25は六角レンチ操作型でより省スペース。誤操作防止にも。



BDBXSシリーズ

送りねじ  
短リード

ステージ面サイズ18×60mm  
BDBXR-1815



【特長】

・コンパクトながら移動量±7.5mmを確保。

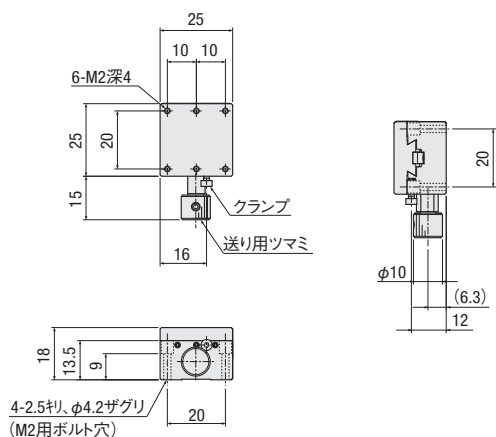
B05-01  
B08-1  
2  
数量  
1~12  
目録発送

B08-01R  
BDB  
3  
数量  
1~12  
目録発送

SPEC				
型式	B05-01	B08-1	BDBXS-25	BDBXR-1815
(勝手違い)	-	B08-1R	-	-
ステージ面サイズ	25×25mm		18×60mm	
移動量	±5mm		±3mm	±7.5mm
ハンドル1回転の移動量	17mm	0.5mm		
最小読取	バーニア目盛0.1mm		-	バーニア目盛0.1mm
耐荷重	3.0kgf【29.4N】			2.0kgf【19.6N】
移動精度	真直度	30μm		
許容	ピッチ	0.5N・m	2.0N・m	-
モーメント	ヨー	0.5N・m	1.5N・m	-
荷重	ロール	0.5N・m	1.3N・m	-
平行度	50μm	40μm	50μm	-
運動の平行度	80μm	30μm	80μm	-
自重	0.09kg	0.07kg	0.06kg	0.22kg
主材質-表面処理	黄銅-黒塗装			アルミ-黒アルマイト処理
付属ねじ(六角穴付ボルト)	M2-12 4本	M2-8 4本	M2-6 3本	M4-8 2本
価格	1台(円)	15,500	11,500	14,500
	2~12台(円)	13,000	12,000	11,900
	13台~(円)	12,500	11,500	11,500

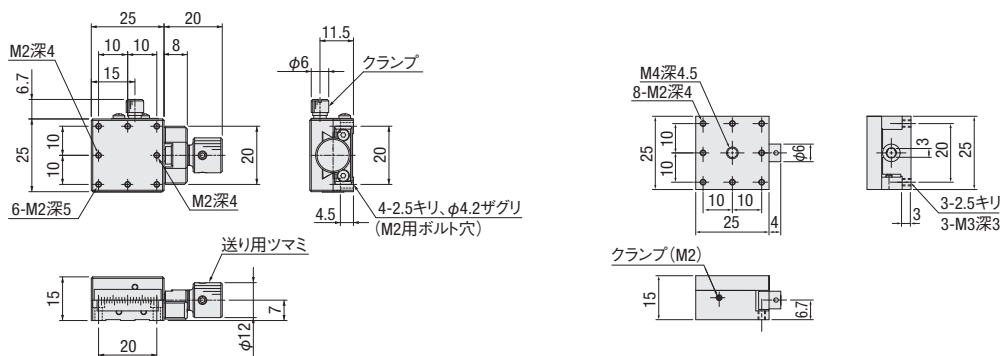
外形寸法図

B05-01

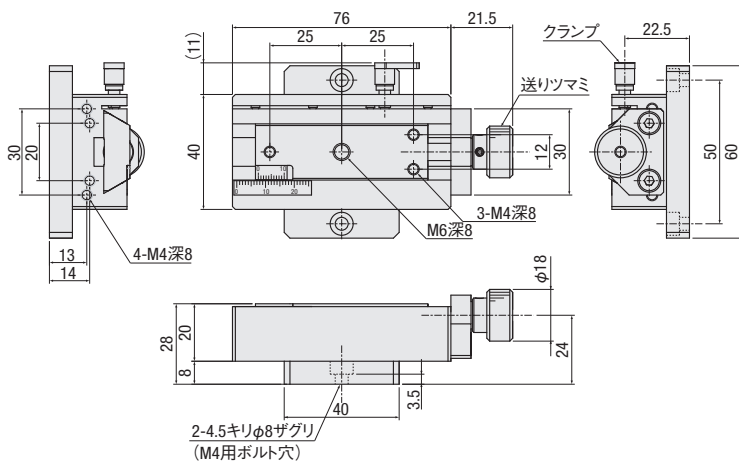


B08-1

BDBXS-25



BDBXR-1815



手動直動

X

XY

Z

水平面Z

XZ

水平面XZ

XYZ

水平面XYZ

ゴニオ

回転

ユニット

アクセサリ

リニア  
ボール

クロス  
ローラ

アリ式

□25

□30

□40

□50

□60

□70

□80

□100

□120

その他

アリ式ステージ □40:B05/B08/BDBXS

RoHS

手動直動

X

XY

Z

水平面Z

XZ

水平面XZ

XYZ

水平面XYZ

ゴニオ

回転

ユニット

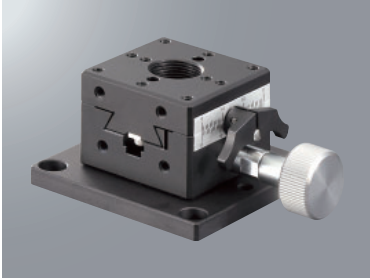

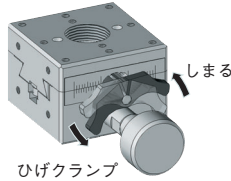
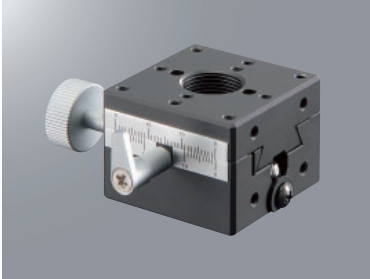

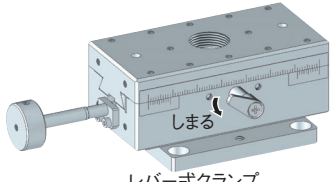
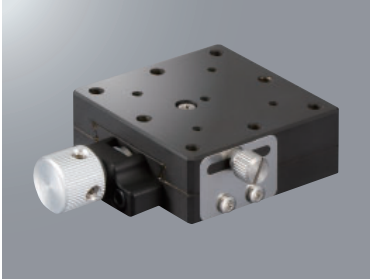

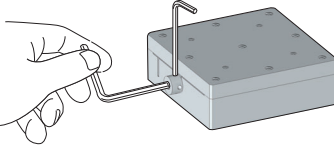
アクセサリ

リニア  
ボール

クロス  
ローラ

アリ式

2  
101

方式	製品イメージ	特長
ラック&ピニオン	ステージ面サイズ□40mm B05-1NH  B05-1NHM (下面プレートなしタイプ) 	<b>【特長】</b> ・ラック&ピニオンのユニットタイプです。 ・オリジナルクランプ(ひげクランプ)を採用しています。 ・パーニア目盛(0.1mm)付き。 
	ステージ面サイズ□40mm B05-41NM  B05-41NRM (勝手違いタイプ) 	<b>【特長】</b> ・リードが4.2mmの送りねじ長リードタイプです。 ・パーニア目盛(0.1mm)付き。 ・クランプはレバー式を採用しています。 
送りねじ	ステージ面サイズ□40mm B08-11  BDBXS-40 	<b>【特長】</b> ・リードが0.5mmの送りねじ短リードタイプです。 ・BDBXS-40は六角レンチ操作型でより省スペース。誤操作防止にも。 

B05-1NH・NHM B08-11R B05-41・B08-11R BDB

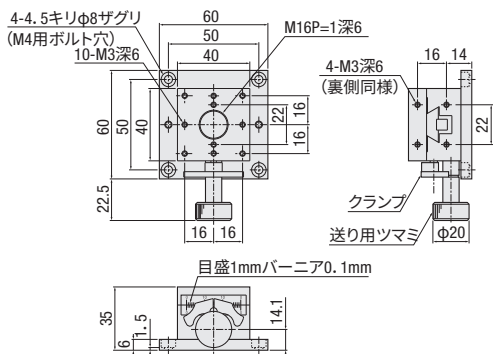
2 数量 1~12 日目発送

3 数量 1~12 日目発送

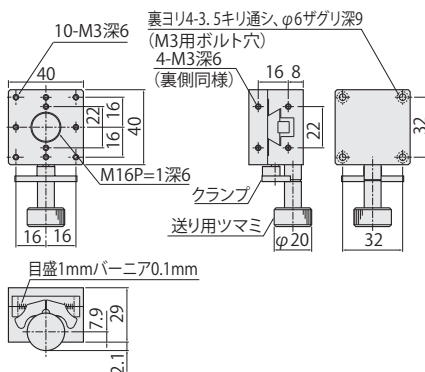
SPEC						
型式	B05-1NH	B05-1NHM	B05-41NM	B08-11	BDBXS-40	
(勝手違い)	-	-	B05-41NRM	B08-11R	-	
ステージ面サイズ	40×40mm					
移動量	±10mm			±7mm	±5mm	
ハンドル1回転の移動量	20mm		4.2mm	0.5mm		
最小読取	パーニア目盛0.1mm				-	
耐荷重	3.0kgf[29.4N]		2.5kgf[24.5N]	3.0kgf[29.4N]		
移動精度	真直度	20μm		30μm		
許容	ピッチ	3.0N・m		4.0N・m		
モーメント	ヨー	3.0N・m		3.0N・m		
荷重	ロール	2.0N・m		3.0N・m		
平行度	40μm	30μm		40μm	50μm	
運動の平行度	30μm	20μm		30μm	80μm	
自重	0.21kg	0.15kg	0.16kg	0.19kg	0.22kg	
主材質-表面処理	アルミ-黒アルマイト処理			黄銅-黒塗装		
付属ねじ(六角穴付ボルト)	M4-6 4本		M3-14 4本		M3-8 4本	
価格(円)	1台	16,000	15,000	16,500	15,000	12,000
	2~12台	13,500	12,500	14,000	12,500	10,000
	13台~	13,000	12,000	13,500	12,000	9,500

外形寸法図

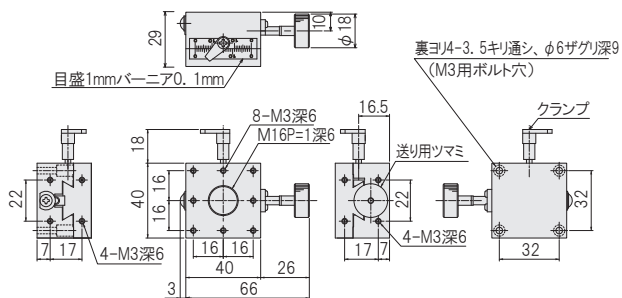
B05-1NH



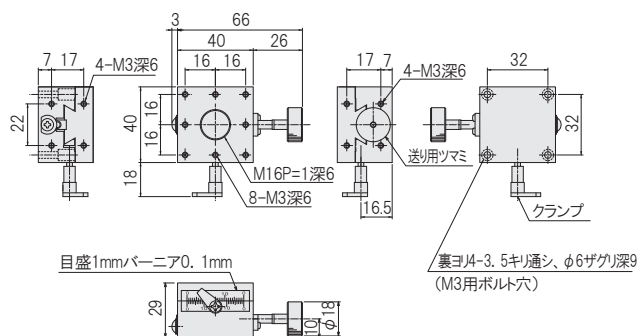
B05-1NHM



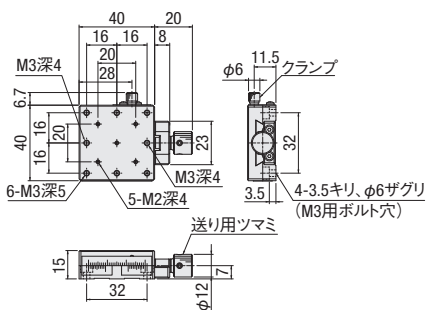
B05-41NM



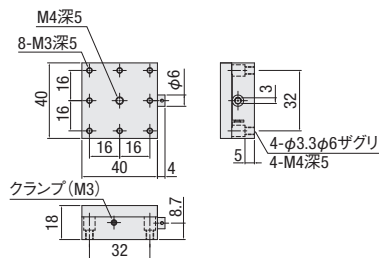
B05-41NRM



B08-11



BDBXS-40



手動直動

X

XY

Z

水平面Z

XZ

水平面XZ

XYZ

水平面XYZ

ゴニオ

回転

ユニット

アクセサリ

リニア  
ボール

クロス  
ローラ

アリ式

□25

□30

□40

□50

□60

□70

□80

□100

□120

その他

## アリ式ステージ □60: B06/B08/BDBXS

RoHS

手動直動

X

XY

Z

水平面Z

XZ

水平面XZ

XYZ

水平面XYZ

ゴニオ

回転

ユニット

アクセサリ

リニア  
ボール

クロス  
ローラ

アリ式

□25

□30

□40

□50

□60

□70

□80

□100

□120

その他

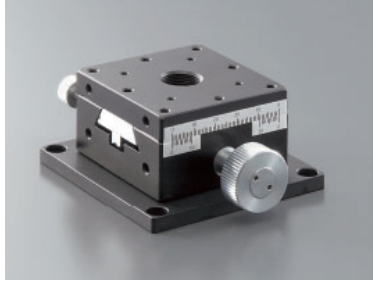
方式

製品イメージ

特長

ラック&ピニオン

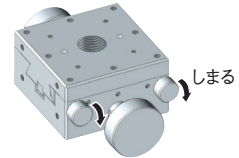
ステージ面サイズ□60mm  
B06-11



下面プレートなしタイプ: B06-11M  
(アダプタプレート P.2-186)  
粗微動ハンドルタイプ: B06-11BM  
(アダプタプレート P.2-186)

【特長】

- ・ステージ面サイズ□60mmの高剛性タイプです。
- ・ダブルクランプでしっかり固定できます。
- ・バーニア目盛(0.1mm)付き。

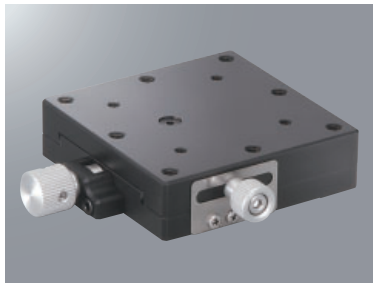


ダブルクランプ

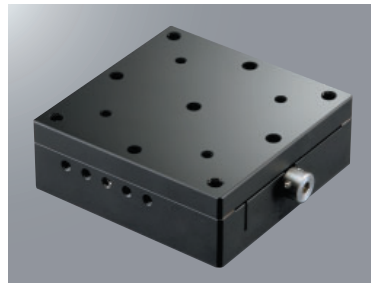
送りねじ

短リード

ステージ面サイズ□60mm  
B08-111

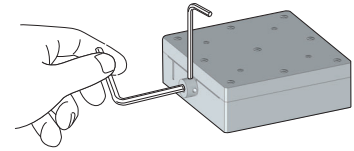


BDBXS-60



【特長】

- ・リードが0.5mmの送りねじ短リードタイプです。
- ・BDBXS-60は六角レンチ操作型でより省スペース。誤操作防止にも。



BDBXSシリーズ

B08-111 左記以外  
2 数量 1~12 日目発送  
3 数量 1~12 日目発送

SPEC						
型式	B06-11	B06-11M	B06-11BM	B08-111	BDBXS-60	
(勝手違い)	-	-	-	B08-111R	-	
ステージ面サイズ	60×60mm					
移動量	±20mm		±9mm		±7mm	
ハンドル1回転の移動量	18mm	粗動:18mm 微動:≒2.3mm		0.5mm	-	
最小読取	バーニア目盛0.1mm				-	
耐荷重	4.0kgf【39.2N】					
移動精度	真直度	30μm				
許容 モーメント 荷重	ピッチ	7.0N・m		5.0N・m		
	ヨー	5.0N・m		4.0N・m		
	ロール	7.0N・m		4.0N・m		
平行度	60μm	40μm		50μm		
運動の平行度	50μm	30μm		80μm		
自重	0.64kg	0.54kg	0.41kg	0.6kg	0.52kg	
主材質-表面処理	アルミ-黒アルマイト処理			黄銅-黒塗装		
付属ねじ(六角穴付ボルト)	M4-6 4本	M4-10 2本		M4-6 4本	M4-10 4本	
価格(円)	1台	23,000	22,000	35,000	17,000	17,000
	2~12台	19,000	18,000	29,000	14,000	14,500
	13台~	18,000	17,000	28,000	13,500	14,000



アリ式ステージ40×80/60×120:B05/B06

RoHS

手動直動

X

XY

Z

水平面Z

XZ

水平面XZ

XYZ

水平面XYZ

ゴニオ

回転

ユニット

アクセサリ

リニア  
ボール

クロス  
ローラ

アリ式

2  
105

方式

製品イメージ

特長

ステージ面サイズ40×80mm

B05-11NHM

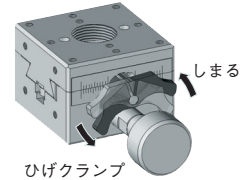


粗微動ハンドルタイプ：B05-11BM  
(下面プレート P.2-186)

(下面プレート P.2-184)

【特長】

- ・オリジナルクランプ(ひげクランプ)を採用しています。
- ・バーニア目盛(0.1mm)付き。

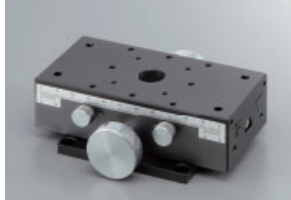


ひげクランプ

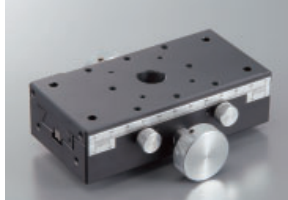
ラック&ピニオン

ステージ面サイズ60×120mm

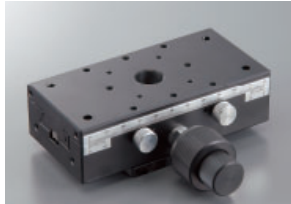
B06-1W



B06-1NM(下面プレート無しタイプ)



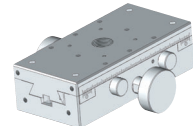
B06-1B



(下面プレート P.2-186)

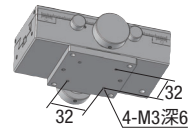
【特長】

- ・ステージ面サイズ60mm×120mmの高剛性タイプです。
- ・両側ハンドルで操作性向上。
- ・バーニア目盛(0.1mm)付き。



両側ハンドル

B06-1Bは裏面からの取り付けが可能です。

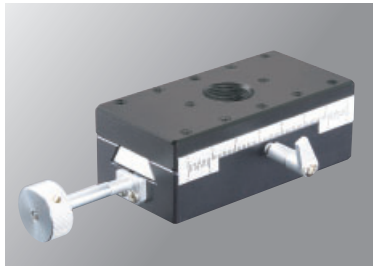


送りねじ

長リード

ステージ面サイズ40×80mm

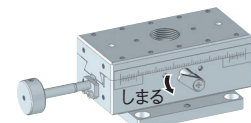
B05-21KM



(下面プレート P.2-186)

【特長】

- ・リードが4.2mmの送りねじ長リードタイプです。
- ・バーニア目盛(0.1mm)付き。
- ・クランプはレバー式を採用しています。



レバー式クランプ

3  
日目発送

		SPEC					
型式		B05-11NHM	B05-11BM	B06-1W	B06-1NM	B06-1B	B05-21KM
(勝手違い)		-	-	-	-	-	<b>B05-21KRM</b>
ステージ面サイズ		40×80mm			60×120mm		40×80mm
移動量		±30mm			±50mm		±30mm
ハンドル1回転の移動量		20mm	粗動:20mm 微動:≒2.6mm	18mm		粗動:18mm 微動:≒2.3mm	4.2mm
最小読取		バーニア目盛0.1mm					
耐荷重		4.0kgf[39.2N]			5.0kgf[49.0N]		4.0kgf[39.2N]
移動精度	真直度	30μm			40μm		30μm
	ピッチ	4.0N・m			10.0N・m		4.0N・m
許容	モーメント	3.0N・m			8.0N・m		3.0N・m
	荷重	2.0N・m			10.0N・m		2.0N・m
	平行度	50μm			80μm	60μm	80μm
	運動の平行度	40μm			90μm	50μm	90μm
	自重	0.28kg	0.33kg	1.03kg	0.92kg	0.79kg	0.31kg
	主材質-表面処理	アルミ-黒アルマイト処理					
	付属ねじ(六角穴付ボルト)	M3-14 4本		M4-6 4本	M4-10 2本	M4-6 4本	M3-14 4本
価格(円)	1台	18,500	29,000	27,500	25,000	36,000	19,000
	2~12台	15,500	24,000	23,000	21,000	30,000	16,000
	13台~	15,000	23,500	22,500	20,500	29,000	15,500



## アリ式ステージXY軸 □25: B05/B08/BDBYS/BDBYR (18×60)

RoHS

手動直動

X

XY

Z

水平面Z

XZ

水平面XZ

XYZ

水平面XYZ

ゴニオ

回転

ユニット

アクセサリ

リニア  
ボール

クロス  
ローラ

アリ式

2

107

方式	製品イメージ	特長
ラック&ピニオン	ステージ面サイズ25×25mm B05-02 	<b>【特長】</b> ・ステージ面サイズ□25の小型タイプです。
	ステージ面サイズ25×25mm B08-2  BDBYS-25 	<b>【特長】</b> ・リードが0.5mmの送りねじXY軸ステージです。 ・BDBYS-25は六角レンチ操作型でより省スペース。誤操作防止にも。
送りねじ 短リード	ステージ面サイズ18×60mm BDBYR-1815 	<b>【特長】</b> ・コンパクトながら移動量±7.5mmを確保。

■構成

型式	B05-02	B08-2	BDBYS-25	BDBYR-1815
Y軸/参照項	B05-01/CP.2-099~	B08-1/CP.2-099~	BDBXS-25/CP.2-099~	BDBXR-25/CP.2-099~
X軸/参照項	B05-01/CP.2-099~	B08-1/CP.2-099~	BDBXS-25/CP.2-099~	BDBXR-25/CP.2-099~

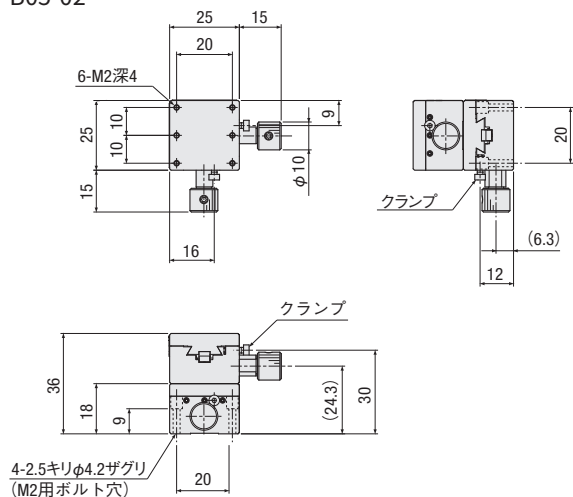
B08-2 B05・B08-2R・BDB

2数量 1~6 日発送  
3数量 1~6 日発送

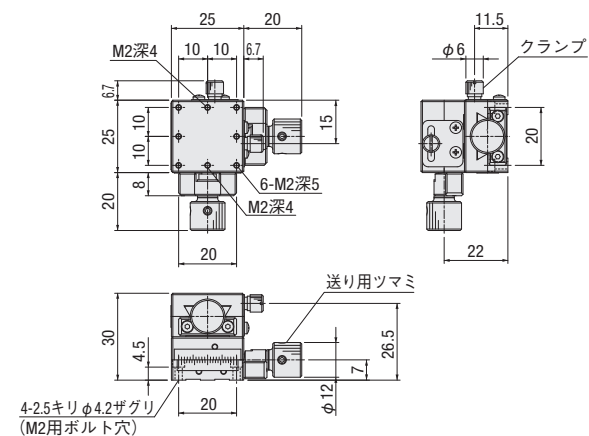
SPEC				
型式	B05-02	B08-2	BDBYS-25	BDBYR-1815
(勝手違い)	B05-02R	B08-2R	-	-
ステージ面サイズ	25×25mm			18×60mm
移動量	XY:±5mm		XY:±3mm	XY:±7.5mm
ハンドル1回転の移動量	17mm		0.5mm	
最小読取	バーニア目盛0.1mm			-
耐荷重	2.9kgf[28.4N]			バーニア目盛 0.1mm
移動精度	真直度	-		1.5kgf[14.7N]
許容 モーメント	ピッチ	0.5N・m	1.3N・m	-
	ヨー	0.5N・m	1.5N・m	-
	ロール	0.5N・m	1.3N・m	-
XY直交度	70μm			-
自重	0.18kg	0.15kg	0.12kg	0.44kg
主材質-表面処理	黄銅-黒塗装			アルミ-黒アルマイト処理
付属ねじ(六角穴付ボルト)	M2-12 4本	M2-8 4本	M2-6 3本	M4-8 2本
価格	1台(円)	31,000	29,000	23,000
	2~6台(円)	26,000	24,000	19,000
	7台~(円)	25,000	23,000	18,000

外形寸法図

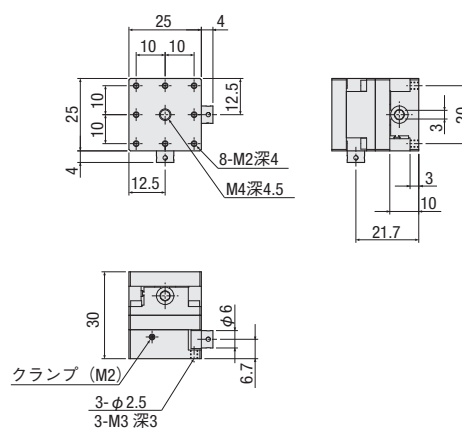
B05-02



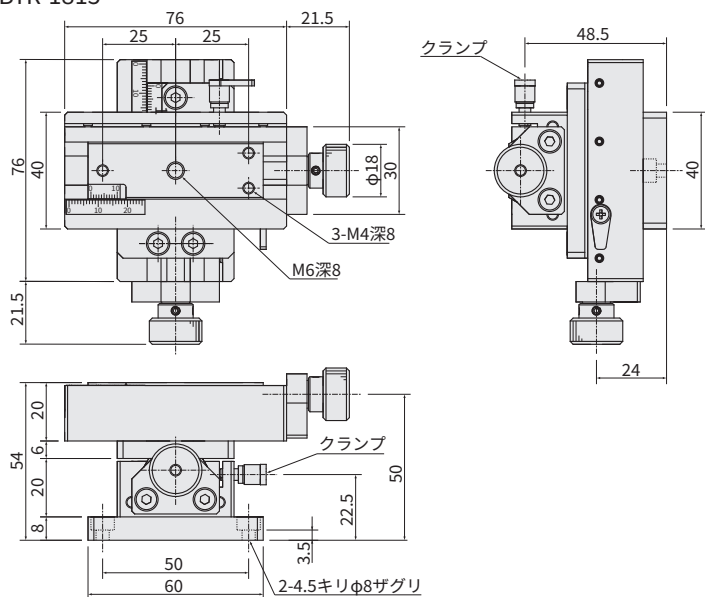
B08-2



BDBYS-25



BDBYR-1815



- 手動直動
- X
- XY
- Z
- 水平面Z
- XZ
- 水平面XZ
- XYZ
- 水平面XYZ
- ゴニオ
- 回転
- ユニット
- アクセサリ
- リニアボール
- クロスローラ
- アリ式
- 25
- 30
- 40
- 50
- 60
- 70
- 80
- 100
- 120
- その他

## アリ式ステージXY軸 □40: B05/B08/BDBYS

RoHS

手動直動

X

XY

Z

水平面Z

XZ

水平面XZ

XYZ

水平面XYZ

ゴニオ

回転

ユニット

アクセサリ

リニア  
ボール

クロス  
ローラ

アリ式

□25

□30

□40

□50

□60

□70

□80

□100

□120

その他

方式

製品イメージ

特長

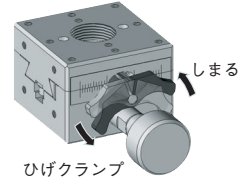
ラック&ピニオン

ステージ面サイズ□40mm  
B05-2NH



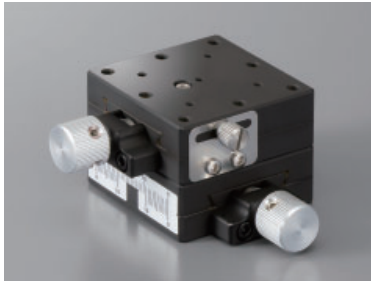
【特長】

- ・ラック&ピニオンのユニットタイプです。
- ・バーニア目盛(0.1mm)付き。
- ・オリジナルクランプ(ひげクランプ)を採用しています。



送りねじ  
短リード

ステージ面サイズ□40mm  
B08-12

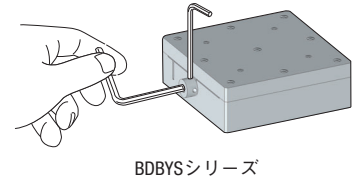


BDBYS-40



【特長】

- ・リードが0.5mmの送りねじXY軸ステージです。
- ・BDBYS-40は六角レンチ操作型でより省スペース。誤操作防止にも。



### ■構成

型式	B05-2NH	B08-12	BDBYS-40
Y軸/参照項	B05-1NHM/CP.2-101~	B08-11/CP.2-101~	BDBXS-40/CP.2-101~
X軸/参照項	B05-1NH/CP.2-101~	B08-11/CP.2-101~	BDBXS-40/CP.2-101~

B08-12 B05・B08-12R・BDB

2 数量  
1~6  
日発送

3 数量  
1~6  
日発送

SPEC			
型式	B05-2NH	B08-12	BDBYS-40
(勝手違い)	B05-2NHR	B08-12R	-
ステージ面サイズ		40×40mm	
移動量	XY:±10mm	XY:±7mm	XY:±5mm
ハンドル 1回転の移動量	20mm		0.5mm
最小読取	バーニア目盛 0.1mm		-
耐荷重	2.8kgf[27.4N]		
移動精度	真直度	-	
許容 モーメント 荷重	ピッチ	2.0N・m	3.0N・m
	ヨー	2.0N・m	3.0N・m
	ロール	2.0N・m	3.0N・m
XY直交度	100μm	70μm	
自重	0.37kg	0.38kg	0.44kg
主材質-表面処理	アルミ-黒アルマイト処理		黄銅-黒塗装
付属ねじ(六角穴付ボルト)	M4-6 4本	M3-6 4本	M3-8 4本
価格	1台(円)	31,000	24,000
	2~6台(円)	26,000	20,000
	7台~(円)	25,000	19,000



## アリ式ステージXY軸 □60: B06/B08/BDBYS

RoHS

手動直動

X

XY

Z

水平面Z

XZ

水平面XZ

XYZ

水平面XYZ

ゴニオ

回転

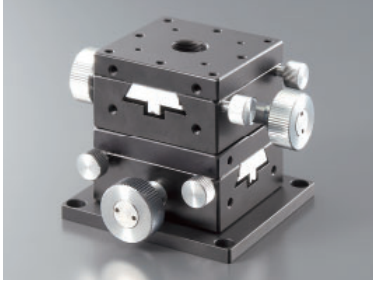
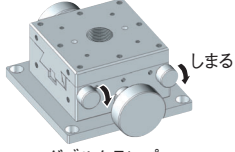
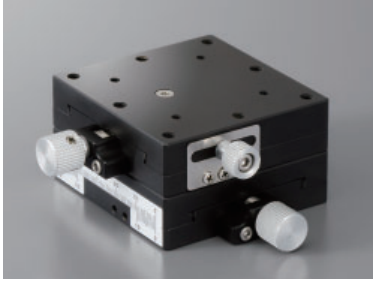

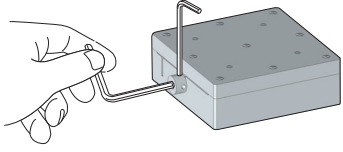
ユニット

アクセサリ

リニア  
ボール

クロス  
ローラ

アリ式

方式	製品イメージ	特長
ラック&ピニオン	ステージ面サイズ□60mm B06-12 	<b>【特長】</b> ・ラック&ピニオンステージのユニットタイプです。 ・ステージ面サイズ□60mmの高剛性タイプです。 ・バーニア目盛(0.1mm)付き。 ・ダブルクランプでしっかり固定できます。
	 <p>ダブルクランプ</p>	
送りねじ 短リード	ステージ面サイズ□60mm B08-112 	<b>【特長】</b> ・リードが0.5mmの送りねじXY軸ステージです。 ・BDBYS-60は六角レンチ操作型でより省スペース。誤操作防止にも。
	BDBYS-60 	
		 <p>BDBYSシリーズ</p>

### 構成

型式	B06-12	B08-112	BDBYS-60
Y軸/参照項	B06-11M/CP.2-103~	B08-111/CP.2-103~	BDBXS-60/CP.2-103~
X軸/参照項	B06-11/CP.2-103~	B08-111/CP.2-103~	BDBXS-60/CP.2-103~

B08-112 B06・B08-112R・BDB

2 数量 1~6 日目発送  
3 数量 1~6 日目発送

SPEC			
型式	B06-12	B08-112	BDBYS-60
(勝手違い)	B06-12R	B08-112R	-
ステージ面サイズ		60×60mm	
移動量	XY:±20mm	XY:±9mm	XY:±7mm
ハンドル 1 回転の移動量	18mm		0.5mm
最小読取	バーニア目盛 0.1mm		-
耐荷重	3.0kgf[29.4N]	3.4kgf[33.3N]	3.5kgf[34.3N]
移動精度	真直度	-	
許容 モーメント 荷重	ピッチ	7.0N・m	4.0N・m
	ヨー	5.0N・m	4.0N・m
	ロール	7.0N・m	4.0N・m
XY直交度	100μm		70μm
自重	1.19kg	1.2kg	1.04kg
主材質-表面処理	アルミ-黒アルマイト処理		黄銅-黒塗装
付属ねじ(六角穴付ボルト)	M4-6 4本		M4-10 4本
価格	1台(円)	44,000	34,000
	2~6台(円)	37,000	28,000
	7台~(円)	36,000	27,000



アリ式ステージZ軸 □25:B05/B08/BDBZS

RoHS

手動直動

X

XY

Z

水平面Z

XZ

水平面XZ

XYZ

水平面XYZ

ゴニオ

回転

ユニット

アクセサリ

リニア  
ボール

クロス  
ローラ

アリ式

2  
113

方式

製品イメージ

特長

ラック&ピニオン

ステージ面サイズ□25mm  
B05-03



【特長】

- ・小型のラック&ピニオンステージです。

送りねじ  
短リード

ステージ面サイズ□25mm  
B08-3

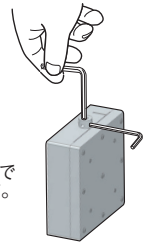


BDBZS-25



【特長】

- ・リードが0.5mmの送りねじX軸ステージにZ軸ブラケットを取り付けたタイプです。
- ・BDBZS-25は六角レンチ操作型でより省スペース。誤操作防止にも。



BDBZSシリーズは六角レンチで多方向から操作が可能です。

■構成

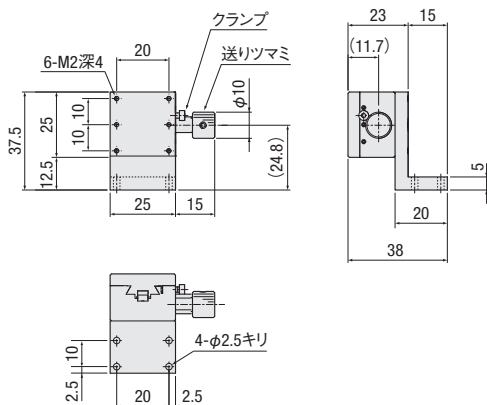
型式	B05-03	B08-3	BDBZS-25
ブラケット/参照項	A47-1N/CP.2-181	A47-1N/CP.2-181	A47-1N/CP.2-181
X軸/参照項	B05-01/CP.2-099~	B08-1/CP.2-099~	BDBXS-25/CP.2-099~

3  
数量  
1~6  
日自発送

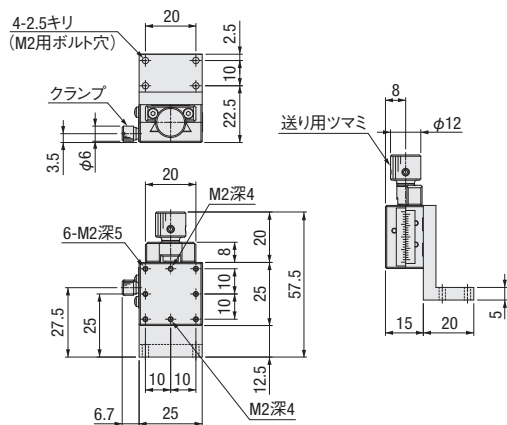
		SPEC		
型式		B05-03	B08-3	BDBZS-25
(勝手違い)		B05-03R	B08-3R	-
ステージ面サイズ		25×25mm		-
移動量		±5mm		±3mm
ハンドル1回転の移動量		17mm	0.5mm	-
最小読取		バーニア目盛0.1mm		-
耐荷重		0.7kgf【6.9N】	1.0kgf【9.8N】	
移動精度	真直度	30μm		
許容 モーメント 荷重	ピッチ	0.5N・m	2.0N・m	
	ヨー	0.5N・m	1.5N・m	
	ロール	0.5N・m	1.5N・m	1.3N・m
自重		0.11kg	0.09kg	0.08kg
主材質-表面処理		黄銅-黒塗装		
付属ねじ(六角穴付ボルト)		M2-8 4本		
価格(円)	1台	19,000	18,000	15,000
	2~12台	16,000	15,000	12,500
	13台~	15,500	14,500	12,000

外形寸法図

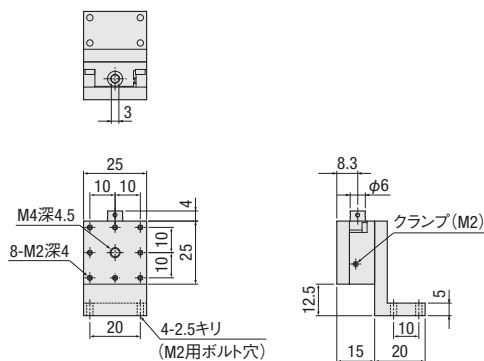
B05-03



B08-3



BDBZS-25



手動直動

X

XY

Z

水平面Z

XZ

水平面XZ

XYZ

水平面XYZ

ゴニオ

回転

ユニット

アクセサリ

リニア  
ボール

クロス  
ローラ

アリ式

□25

□30

□40

□50

□60

□70

□80

□100

□120

その他

アリ式ステージZ軸 □40:B05/B08/BDBZS

RoHS

手動直動

X

XY

Z

水平面Z

XZ

水平面XZ

XYZ

水平面XYZ

ゴニオ

回転

ユニット

アクセサリ

リニア  
ボール

クロス  
ローラ

アリ式

2  
115

方式	製品イメージ	特長
ラック&ピニオン	<p>ステージ面サイズ□40mm B05-3NH</p> 	<p><b>【特長】</b> ・オリジナルクランプ(ひげクランプ)を採用しています。</p> 
送りねじ	<p>ステージ面サイズ□40mm</p> <p>B05-43N</p> 	<p><b>【特長】</b> ・送りねじ(長リード)X軸ステージをZ軸ブラケットに取り付けたタイプです。 ・上方からの操作性に優れます。</p> 
	<p>B05-43NR(勝手違いタイプ)</p> 	
送りねじ	<p>ステージ面サイズ□40mm</p> <p>B08-13</p> 	<p><b>【特長】</b> ・リードが0.5mmの送りねじX軸ステージにZ軸ブラケットを取り付けたタイプです。 ・BDBZS-40は六角レンチ操作型でより省スペース。誤操作防止にも。</p>  <p>BDBZSシリーズは六角レンチで多方向から操作が可能です。</p>
	<p>BDBZS-40</p> 	

■構成

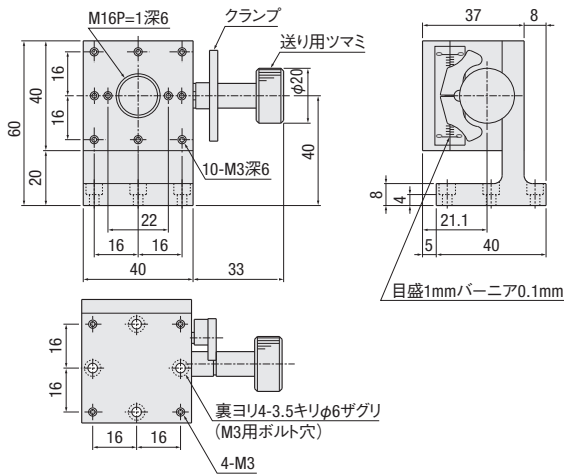
型式	B05-3NH	B05-43N	B08-13	BDBZS-40
ブラケット/参照項	A47-2/CP.2-181	A47-2/CP.2-181	A47-2/CP.2-181	A47-2/CP.2-181
X軸/参照項	B05-1NH/CP.2-101~	B05-41NM/CP.2-101~	B08-11/CP.2-101~	BDBXS-40/CP.2-101~

3  
数量  
1~6  
日発送

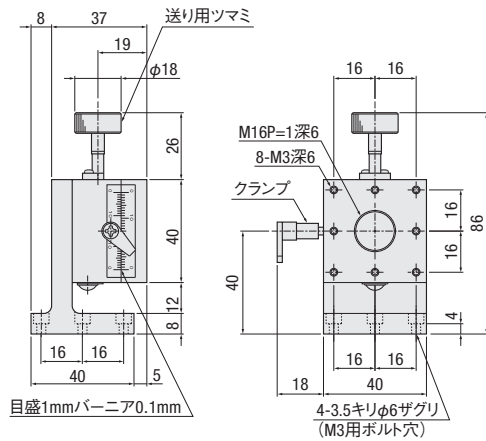
		SPEC			
型式		B05-3NH	B05-43N	B08-13	BDBZS-40
(勝手違い)		B05-3NHR	B05-43NR	B08-13R	-
ステージ面サイズ		40×40mm			
移動量		±10mm		±7mm	±5mm
ハンドル1回転の移動量		20mm	4.2mm	0.5mm	
最小読取		バーニア目盛0.1mm			
耐荷重		1.5kgf[14.7N]		1.0kgf[9.8N]	
移動精度	真直度	20μm		30μm	
	ピッチ	3.0N・m		4.0N・m	
許容 モーメント 荷重	ヨー	2.0N・m		3.0N・m	
	ロール	2.0N・m		3.0N・m	
自重		0.23kg	0.24kg	0.26kg	0.29kg
主材質-表面処理		アルミ-黒アルマイト処理			黄銅-黒塗装
付属ねじ(六角穴付ボルト)		M3-8 4本			
価格(円)	1台	21,000	21,500	21,000	17,000
	2~12台	17,500	18,000	17,500	14,000
	13台~	17,000	17,500	17,000	13,500

外形寸法図

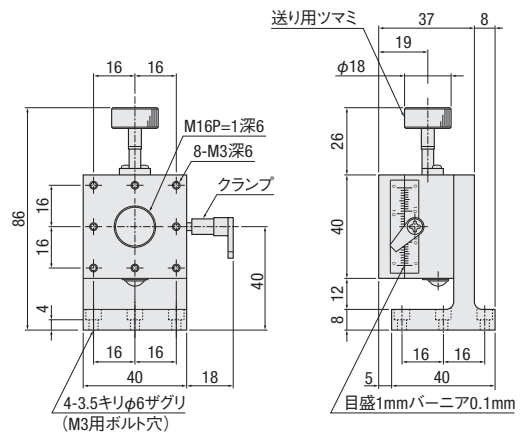
B05-3NH



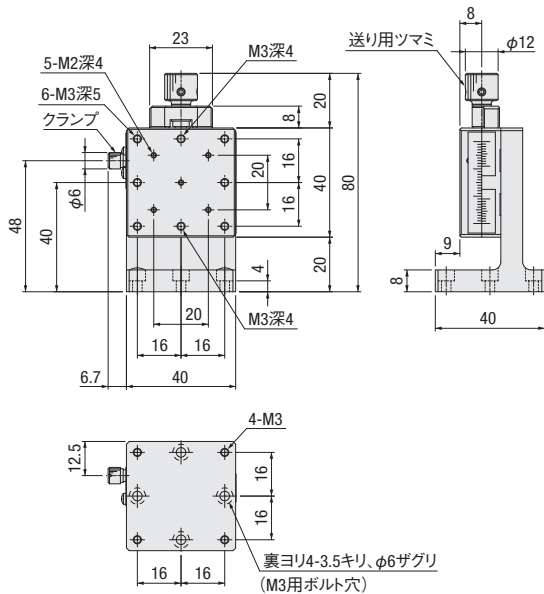
B05-43N



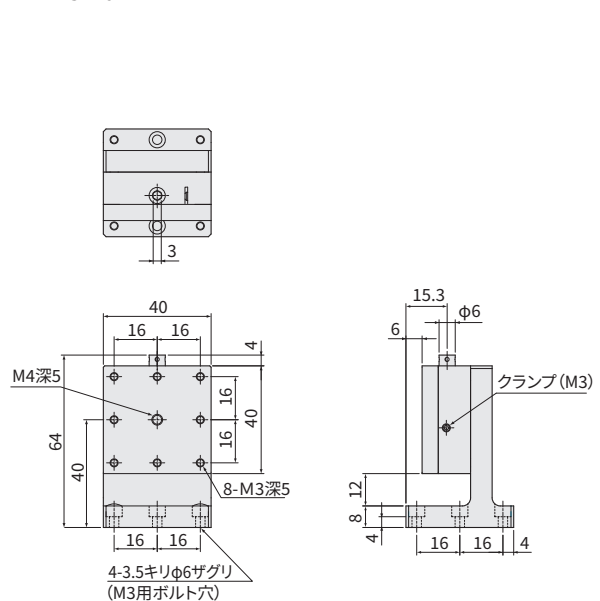
B05-43NR



B08-13



BDBZS-40



手動直動

X

XY

Z

水平面Z

XZ

水平面XZ

XYZ

水平面XYZ

ゴニオ

回転

ユニット

アクセサリ

リニア  
ボール

クロス  
ローラ

アリ式

□25

□30

□40

□50

□60

□70

□80

□100

□120

その他

2

116

アリ式ステージZ軸 □60:B06/B08/BDBZS

RoHS

手動直動

X

XY

Z

水平面Z

XZ

水平面XZ

XYZ

水平面XYZ

ゴニオ

回転

ユニット

アクセサリ

リニア  
ボール

クロス  
ローラ

アリ式

- 25
- 30
- 40
- 50
- 60
- 70
- 80
- 100
- 120
- その他

方式

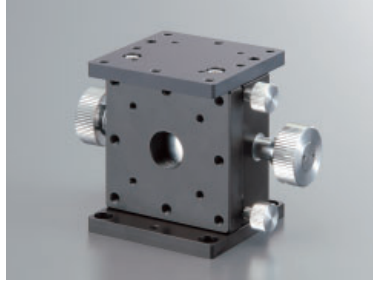
製品イメージ

特長

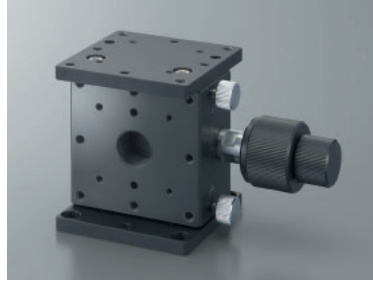
ラック&ピニオン

ステージ面サイズ□60mm

B06-13Z



B06-13BZ



【特長】

- ・水平面、垂直面への取付けが可能です。

送りねじ

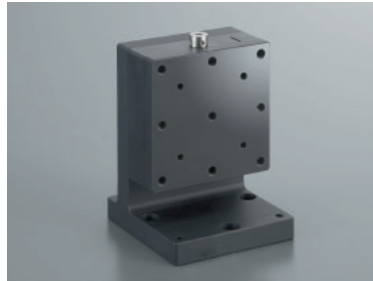
短リード

ステージ面サイズ□60mm

B08-113

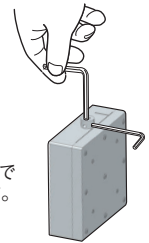


BDBZS-60



【特長】

- ・リードが0.5mmの送りねじX軸ステージにZ軸ブラケットを取り付けたタイプです。
- ・BDBZS-60は六角レンチ操作型でより省スペース。誤操作防止にも。



BDBZSシリーズは六角レンチで多方向から操作が可能です。

■構成

型式	B06-13Z	B06-13BZ	B08-113	BDBZS-60
ブラケット/参照項	—	—	A47-3/ P.2-181	A47-3/ P.2-181
X軸/参照項	—	—	B08-111/ P.2-103~	BDBXS-60/ P.2-103~

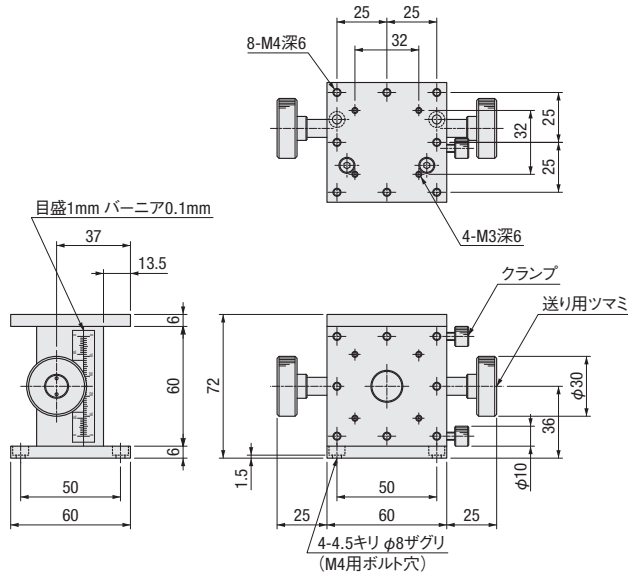
3  
目録  
1~6  
目録

SPEC

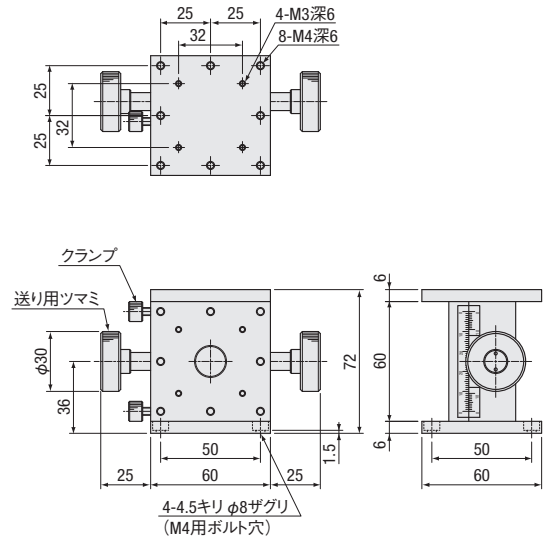
型式	B06-13Z	B06-13BZ	B08-113	BDBZS-60	
(勝手違い)	B06-13ZR	B06-13BZR	B08-113R	—	
ステージ面サイズ	60×60mm				
移動量	+20mm		±9mm	±7mm	
ハンドル1回転の移動量	18mm	粗動:18mm 微動:±2.3mm	0.5mm		
最小読取	バーニア目盛 0.1mm			—	
耐荷重	2.0kgf[19.6N]				
移動精度	真直度	30μm			
許容 モーメント 荷重	ピッチ	7.0N・m		5.0N・m	
	ヨー	5.0N・m		4.0N・m	
	ロール	7.0N・m		4.0N・m	
自重	0.60kg	0.52kg	0.75kg	0.67kg	
主材質-表面処理	アルミ-黒アルマイト処理			黄銅-黒塗装	
付属ねじ(六角穴付ボルト)	M4-6 4本			M4-10 4本	
価格	1台(円)	25,000	38,000	26,000	21,000
	2~12台(円)	21,000	32,000	22,000	17,500
	13台~(円)	20,500	31,000	21,500	17,000

外形寸法図

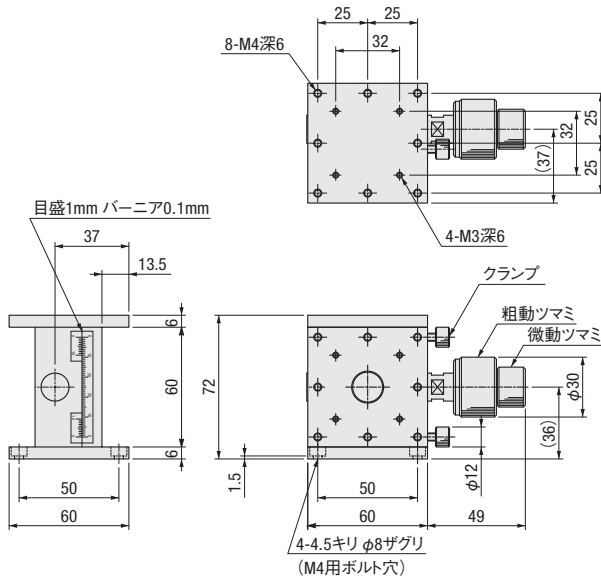
B06-13Z



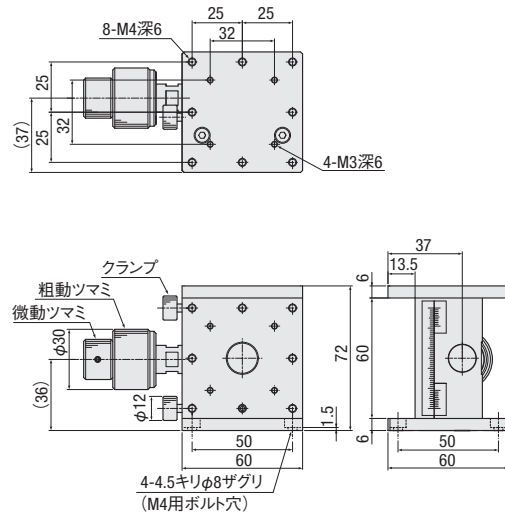
B06-13ZR



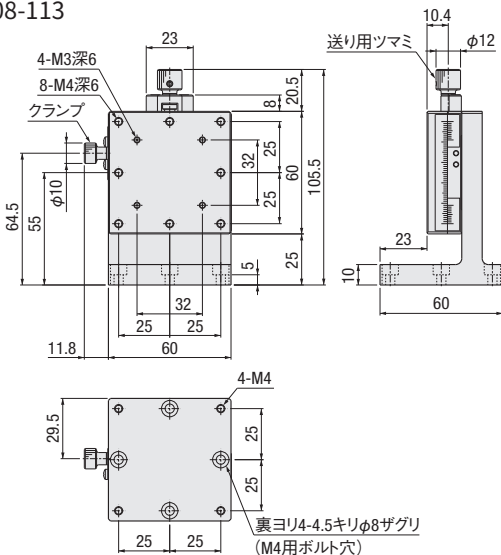
B06-13BZ



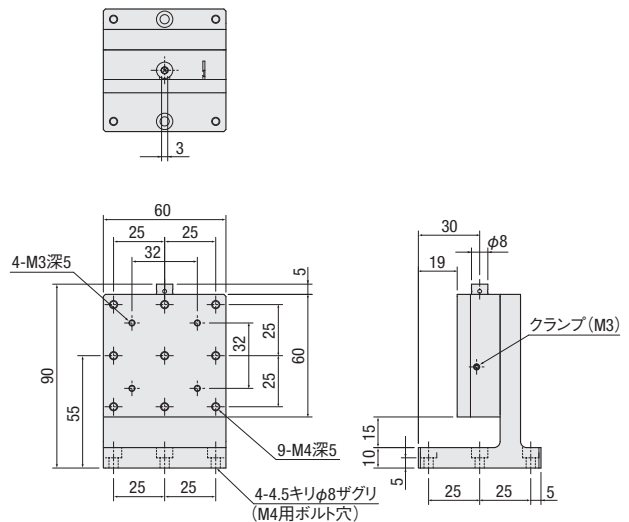
B06-13BZR



B08-113



BDBZS-60



手動直動

X

XY

Z

水平面Z

XZ

水平面XZ

XYZ

水平面XYZ

ゴニオ

回転

ユニット

アクセサリ

リニア  
ボール

クロス  
ローラ

アリ式

25

30

40

60

70

80

100

120

その他

2

118

アリ式ステージZ軸 40×80:B05

RoHS

手動直動

X

XY

Z

水平面Z

XZ

水平面XZ

XYZ

水平面XYZ

ゴニオ

回転

ユニット

アクセサリ







リニア  
ボール

クロス  
ローラ

アリ式

- 25
- 30
- 40
- 50
- 60
- 70
- 80
- 100
- 120
- その他

2  
119

方式	製品イメージ	特長
ラック&ピニオン	ステージ面サイズ40×80mm B05-13NH 	<b>【特長】</b> ・オリジナルクランプ(ひげクランプ)を採用しています。 ・パーニア目盛(0.1mm)付き。 
	B05-13B 	
送りねじ 長リード	ステージ面サイズ40×80mm B05-23K 	<b>【特長】</b> ・送りねじ(長リード)X軸ステージをZ軸ブラケットに取り付けたタイプです。 ・上方からの操作性に優れます。 ・自然落下しません。 
	B05-23KR(勝手違いタイプ) 	

■構成

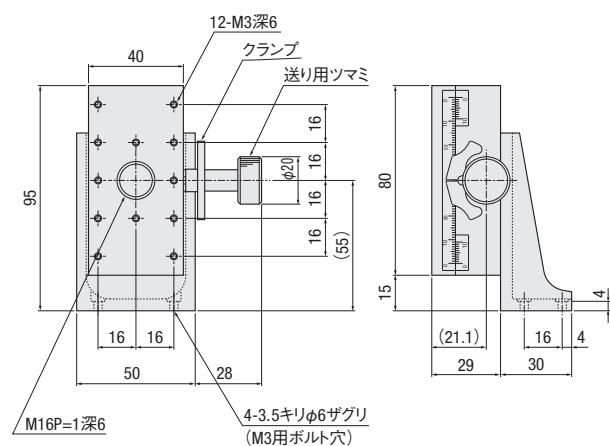
型式	B05-13NH	B05-13B	B05-23K
ブラケット/参照項	A47-4/ P.2-181	A47-4/ P.2-181	A47-4/ P.2-181
X軸/参照項	B05-11NHM/ P.2-105~	B05-13BM/ P.2-105~	B05-21K/ P.2-105~

3  
数量  
1~6  
日発送

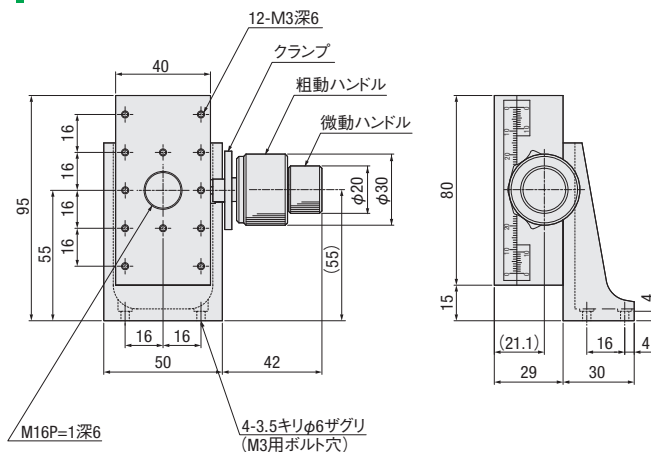
		SPEC		
型式		B05-13NH	B05-13B	B05-23K
(勝手違い)		B05-13NHR	B05-13BR	B05-23KR
ステージ面サイズ		40×80mm		
移動量		+30-15mm		
ハンドル1回転の移動量		20mm	粗動:20mm 微動:≒2.6mm	4.2mm
最小読取		パーニア目盛 0.1mm		
耐荷重		1.5kgf【14.7N】		
移動精度	真直度	30μm		
許容 モーメント 荷重	ピッチ	4.0N・m		
	ヨー	3.0N・m		
	ロール	2.0N・m		
自重		0.46kg		0.39kg
主材質-表面処理		アルミ-黒アルマイト処理		
付属ねじ(六角穴付ボルト)		M3-8 4本		
価格(円)	1台	23,000	34,000	24,000
	2~12台	19,500	28,000	20,000
	13台~	19,000	27,000	19,500

外形寸法図

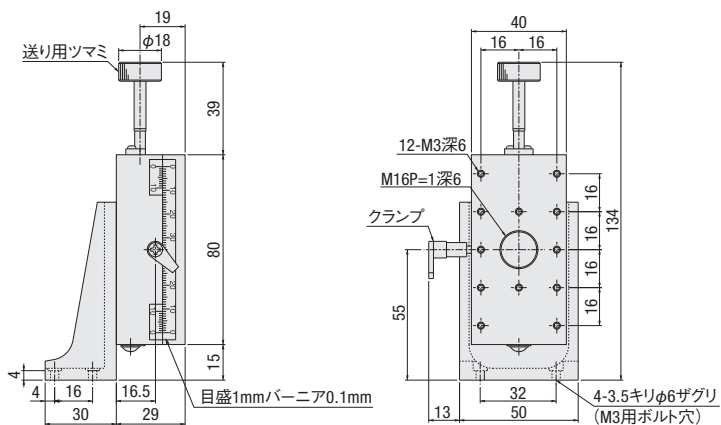
B05-13NH



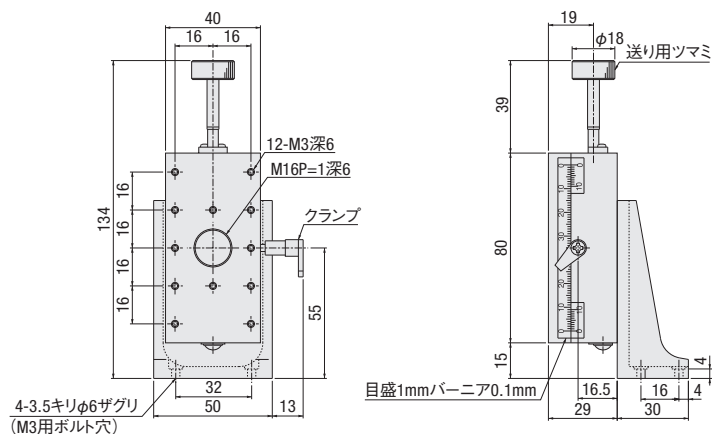
B05-13B



B05-23K



B05-23KR



手動直動

X

XY

Z

水平面Z

XZ

水平面XZ

XYZ

水平面XYZ

ゴニオ

回転

ユニット

アクセサリ

リニア  
ボール

クロス  
ローラ

アリ式

25

30

40

50

60

70

80

100

120

その他

2

120

## アリ式ステージ水平面Z軸 □25/□40/□60:B07/BDBHR

RoHS

手動直動

X

XY

Z

水平面Z

XZ

水平面XZ

XYZ

水平面XYZ

ゴニオ

回転

ユニット

アクセサリ

リニア  
ボール

クロス  
ローラ

アリ式

方式

製品イメージ

特長

ステージ面サイズ□25mm

B07-1N

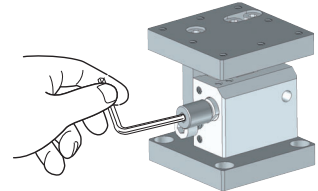


BDBHR-25



【特長】

- ・ステージ面が水平に昇降するラック&ピニオン型Z軸ステージです。
- ・BDBHR-25は六角レンチ操作タイプでより省スペース。誤操作防止にも。



BDBHR-25は六角レンチで操作が可能です。

ステージ面サイズ□40mm

B07-2N



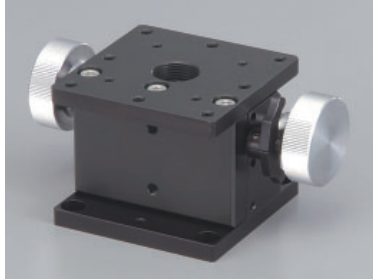
ラック  
&  
ピニオン

【特長】

- ・ステージ面が水平に昇降するラック&ピニオン型Z軸ステージです。

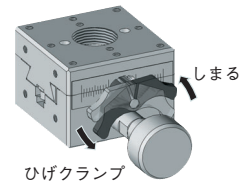
ステージ面サイズ□60mm

B07-3N



【特長】

- ・ステージ面が水平に昇降するラック&ピニオン型Z軸ステージです。
- ・B07-3Nにはオリジナルクランプ(ひげクランプ)を採用しています。

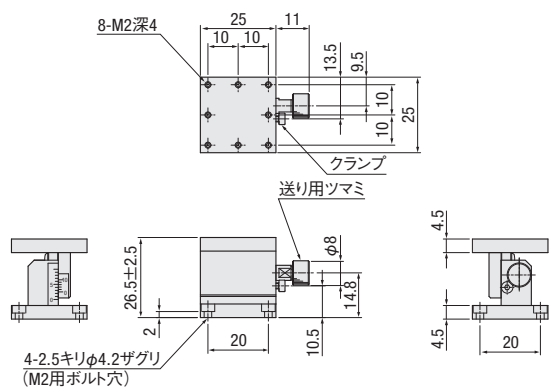


3  
日発送

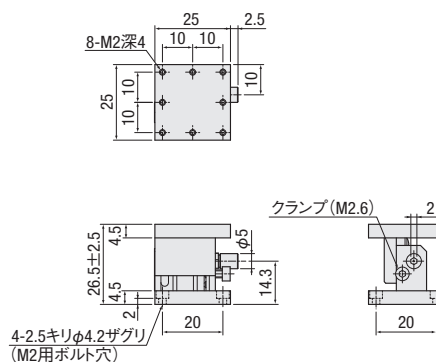
SPEC				
型式	B07-1N	BDBHR-25	B07-2N	B07-3N
ステージ面サイズ	25×25mm		40×40mm	60×60mm
移動量	±2.5mm		±5mm	±10mm
ハンドル1回転の移動量	8mm	8mm	13mm	18mm
最小読取	バーニア目盛0.1mm			
耐荷重	0.7kgf[6.9N]	1.0kgf[9.8N]	1.0kgf[9.8N]	1.5kgf[14.7N]
移動精度	30μm			
真直度				
許容ピッチ	0.6N・m	0.6N・m	0.6N・m	4.0N・m
許容モーメント	1.0N・m	1.0N・m	1.0N・m	4.0N・m
許容荷重	1.5N・m	1.2N・m	1.5N・m	2.5N・m
平行度	-	150μm	-	-
運動の平行度	-	30μm	-	-
自重	0.08kg		0.12kg	0.47kg
主材質-表面処理	黄銅-黒塗装		アルミ-黒アルマイト処理	
付属ねじ(六角穴付ボルト)	M2-5 4本	M2-5 4本	M3-6 4本	M4-6 4本
価格	1台(円)	21,500	23,000	24,000
	2~6台(円)	18,000	21,000	20,000
	7台~(円)	17,500	20,500	19,500

外形寸法図

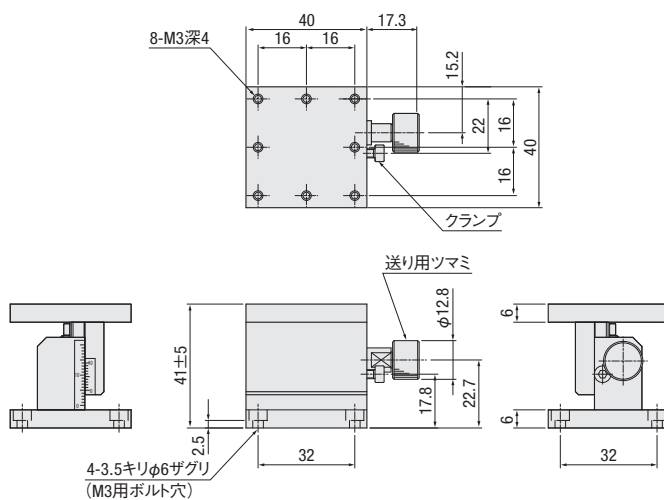
B07-1N



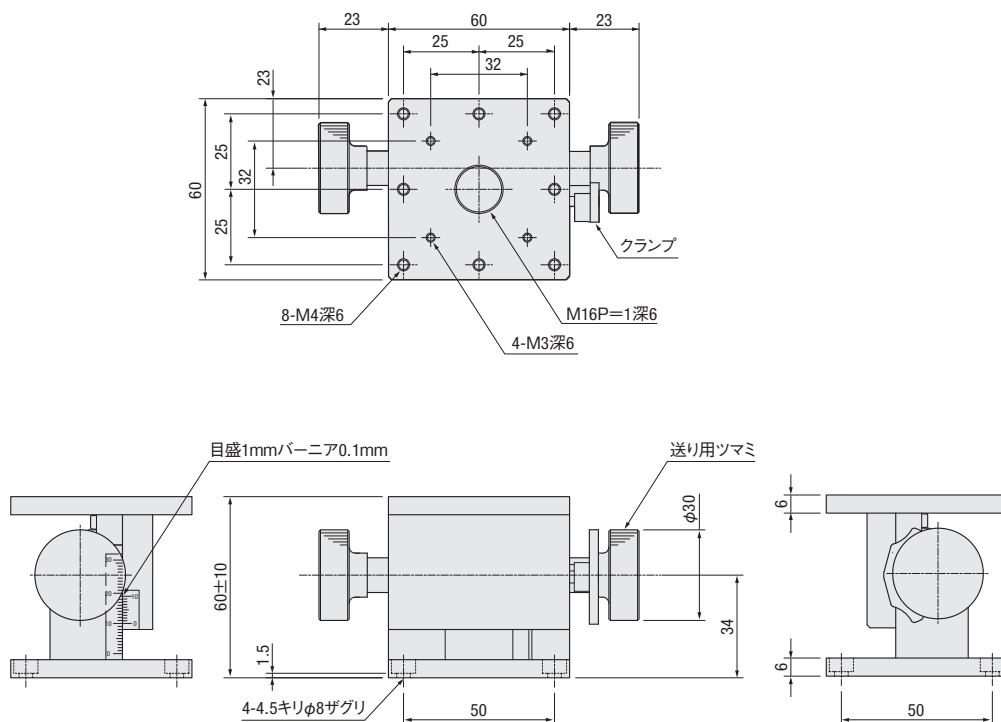
BDBHR-25



B07-2N



B07-3N



手動直動
X
XY
Z
水平面Z
XZ
水平面XZ
XYZ
水平面XYZ
ゴニオ
回転
ユニット
アクセサリ
リニアボール
クロスローラ
アリ式
<input checked="" type="checkbox"/> 25
<input type="checkbox"/> 30
<input checked="" type="checkbox"/> 40
<input type="checkbox"/> 50
<input checked="" type="checkbox"/> 60
<input type="checkbox"/> 70
<input type="checkbox"/> 80
<input type="checkbox"/> 100
<input type="checkbox"/> 120
<input type="checkbox"/> その他

アリ式ステージXZ軸 □25: B05/B08/BDBUS/B09

RoHS

手動直動

X

XY

Z

水平面Z

XZ

水平面XZ

XYZ

水平面XYZ

ゴニオ

回転

ユニット

アクセサリ

リニア  
ボール

クロス  
ローラ

アリ式

2  
123

方式	製品イメージ	特長
ラック&ピニオン	ステージ面サイズ□25mm B05-04 	<b>【特長】</b> ・ラック&ピニオンB05-01をXZ軸に組み合わせたタイプです。
	ステージ面サイズ□25mm B08-4 	<b>【特長】</b> ・リードが0.5mmの送りねじXZ軸ステージです。 ・BDBUSは六角レンチ操作タイプでより省スペース。誤操作防止にも。  BDBUSシリーズ
送りねじ	ステージ面サイズ□25mm BDBUS-25 	
複合軸	ステージ面サイズ□25mm B09-27U 	<b>【特長】</b> ・ラック&ピニオンと送りねじ方式の組み合わせでコンパクトです。

■構成

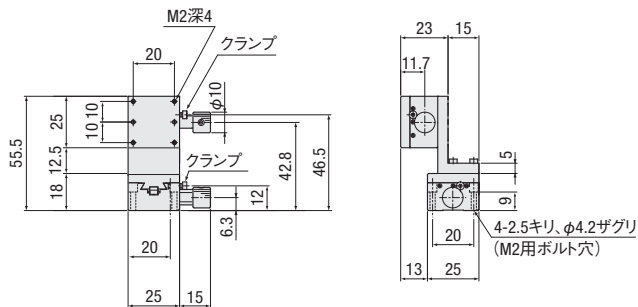
型式	B05-04	B08-4	BDBUS-25	B09-27U
Z軸/参照項	B05-03/CP.2-113~	B08-3/CP.2-113~	BDBZS-25/CP.2-113~	-
X軸/参照項	B05-01/CP.2-099~	B08-1/CP.2-099~	BDBXS-25/CP.2-099~	-

3  
数量  
1~3  
目録発送

SPEC				
型式	B05-04	B08-4	BDBUS-25	B09-27U
(勝手違い)	B05-04R	B08-4R	-	-
ステージ面サイズ	25×25mm			
移動量	XZ : ±5mm		XZ : ±3mm	X : ±5mm Z : +10mm
ハンドル1回転の移動量	17mm	0.5mm		X : 0.5mm Z : 14mm
最小読取	バーニア目盛0.1mm			
耐荷重	0.7kgf【6.9N】		1.0kgf【9.8N】	
移動精度	真直度	-		30μm
許容 モーメント	ピッチ	0.5N・m	2.0N・m	0.4N・m
	ヨー	0.5N・m	1.5N・m	0.4N・m
	ロール	0.5N・m	1.5N・m	0.4N・m
平行度	-			
自重	0.2kg	0.17kg	0.14kg	0.17kg
主材質-表面処理	黄銅-黒塗装			
付属ねじ(六角穴付ボルト)	M2-12 4本	M2-8 4本	M2-6 3本	M2-5 4本
価格	1台(円)	35,000	26,500	31,000
	2~6台(円)	29,000	27,000	26,000
	7台~(円)	28,000	26,000	25,000

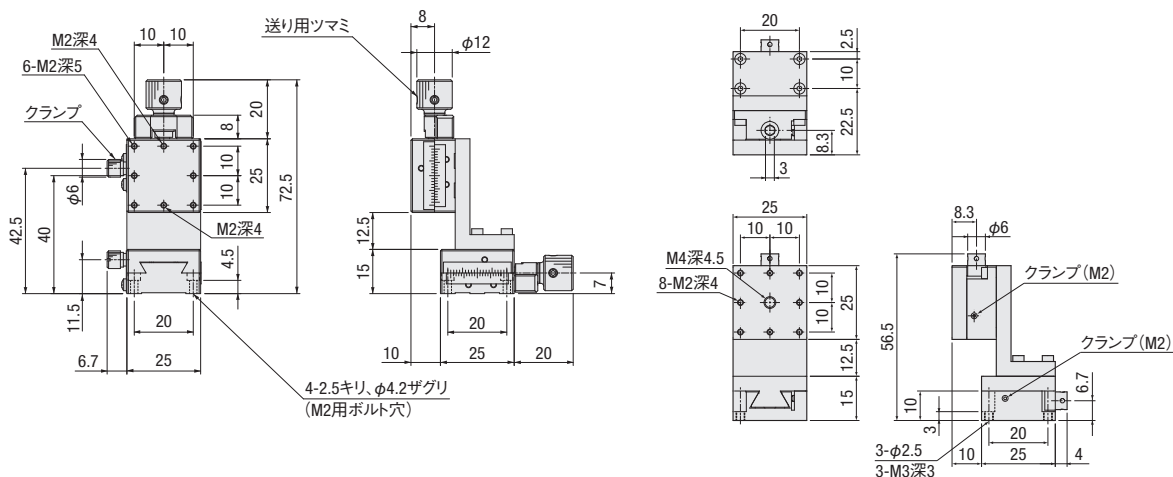
外形寸法図

B05-04

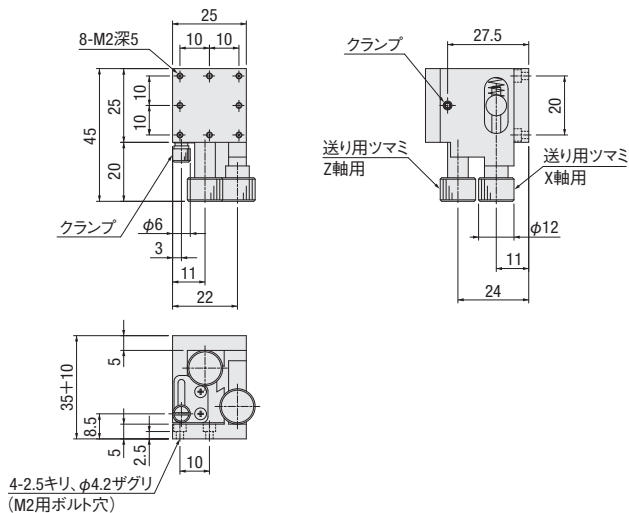


B08-4

BDBUS-25



B09-27U



手動直動

X  
XY  
Z  
水平面Z

XZ  
水平面XZ

XYZ  
水平面XYZ

ゴニオ  
回転

ユニット  
アクセサリ

リニア  
ボール

クロス  
ローラ

アリ式

- 25
- 30
- 40
- 50
- 60
- 70
- 80
- 100
- 120
- その他

## アリ式ステージXZ軸 □40：B05/B08/BDBUS/B09

RoHS

手動直動

X

XY

Z

水平面Z

XZ

水平面XZ

XYZ

水平面XYZ

ゴニオ

回転

ユニット

アクセサリ

リニア  
ボール

クロス  
ローラ

アリ式

2  
125

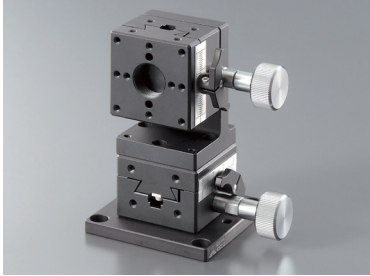
方式

製品イメージ

特長

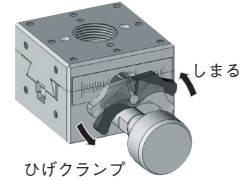
ラック&ピニオン

ステージ面サイズ□40mm  
B05-4NH



【特長】

- ・ラック&ピニオンシリーズをXZ軸に組み合わせたタイプです。
- ・オリジナルクランプ（ひげクランプ）を採用しています。



送りねじ  
短リード

ステージ面サイズ□40mm

B08-14

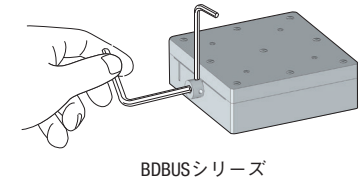


BDBUS-40



【特長】

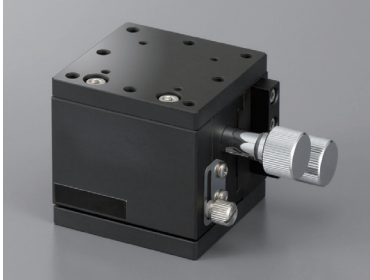
- ・リードが0.5mmの送りねじXZ軸ステージです。
- ・BDBUSは六角レンチ操作タイプでより省スペース。誤操作防止にも。



複合軸

ステージ面サイズ□40mm

B09-37U



【特長】

- ・ラック&ピニオンと送りねじ方式の組み合わせでコンパクトです。

### ■構成

型式	B05-4NH	B08-14	BDBUS-40	B09-37U
Z軸/参照項	B05-3NH/○P.2-115~	B08-13/○P.2-115~	BDBZS-40/○P.2-115~	—
X軸/参照項	B05-1NH/○P.2-101~	B08-11/○P.2-101~	BDBXS-40/○P.2-101~	—

3  
数量  
1~3  
目録発送

SPEC				
型式	B05-4NH	B08-14	BDBUS-40	B09-37U
(勝手違い)	B05-4NHR	B08-14R	—	—
ステージ面サイズ	40×40mm			
移動量	XZ：±10mm	XZ：±7mm	XZ：±5mm	X：±7mm Z：+10mm
ハンドル1回転の移動量	20mm	0.5mm	0.5mm	X：0.5mm Z：14mm
最小読取	バーニア目盛0.1mm			
耐荷重	1.5kgf[14.7N]	—	1.0kgf[9.8N]	—
移動精度	真直度	—	—	30μm
許容 モーメント	ピッチ	3.0N・m	4.0N・m	0.8N・m
	ヨー	2.0N・m	3.0N・m	0.8N・m
	ロール	2.0N・m	3.0N・m	0.8N・m
平行度	—	—	—	200μm
自重	0.45kg	0.46kg	—	0.51kg
主材質-表面処理	アルミ-黒アルマイト処理		黄銅-黒塗装	
付属ねじ(六角穴付ボルト)	M4-6 4本	M3-6 4本	M3-8 4本	M3-6 4本
価格	1台(円)	37,000	36,000	29,000
	2~6台(円)	31,000	30,000	24,000
	7台~(円)	30,000	29,000	23,000



## アリ式ステージXZ軸 □60:B08/BDBUS/B09

RoHS

手動直動

X

XY

Z

水平面Z

XZ

水平面XZ

XYZ

水平面XYZ

ゴニオ

回転

ユニット

アクセサリ

リニア  
ボール

クロス  
ローラ

アリ式

□25

□30

□40

□50

□60

□70

□80

□100

□120

その他

2

127

方式

製品イメージ

特長

ステージ面サイズ□60mm

B08-114

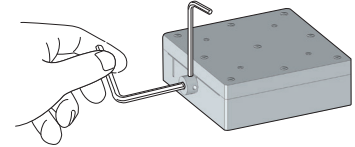


BDBUS-60



【特長】

- ・リードが0.5mmの送りねじXZ軸ステージです。
- ・BDBUSは六角レンチ操作タイプでより省スペース。誤操作防止にも。



BDBUSシリーズ

送りねじ

短リード

ステージ面サイズ□60mm

B09-47U



【特長】

- ・ラック&ピニオンと送りねじ方式の組み合わせでコンパクトです。

複合軸

### ■構成

型式	B08-114	BDBUS-60	B09-47U
Z軸/参照項	B08-113/CP.2-117~	BDBZS-60/CP.2-117~	—
X軸/参照項	B08-111/CP.2-103~	BDBXS-60/CP.2-103~	—

3  
数量  
1~3  
目録発送

SPEC			
型式	B08-114	BDBUS-60	B09-47U
(勝手違い)	B08-114R	—	—
ステージ面サイズ	60×60mm		
移動量	XZ: ±9mm	XZ: ±7mm	X: ±10mm Z: +26mm
ハンドル1回転の移動量	0.5mm		
最小読取	バーニア目盛0.1mm		
耐荷重	2.0kgf【19.6N】		1.0kgf【9.8N】
移動精度	真直度	—	
	ピッチ	30μm	
許容	モーメント	5.0N・m	
モーメント	ヨー	2.0N・m	
荷重	ロール	1.0N・m	
平行度	4.0N・m		1.3N・m
自重	—		200μm
主材質-表面処理	1.35kg		0.64kg
	黄銅-黒塗装		アルミ-黒アルマイト処理
付属ねじ(六角穴付ボルト)	M4-6 4本	M4-10 4本	M4-8 4本
価格	1台(円)	43,000	38,500
	2~6台(円)	36,000	32,000
	7台~(円)	35,000	31,000
		36,000	30,000
		31,000	29,000



## アリ式ステージXYZ軸 □25:B05/B08/BDBVS/B09

RoHS

手動直動

X

XY

Z

水平面Z

XZ

水平面XZ

XYZ

水平面XYZ

ゴニオ

回転

ユニット

アクセサリ

リニア  
ボール

クロス  
ローラ

アリ式

2  
129

方式	製品イメージ	特長
ラック&ピニオン	<p>ステージ面サイズ□25mm</p> <p>B05-07</p> 	<p>【特長】</p> <ul style="list-style-type: none"> <li>ラック&amp;ピニオンB05-01をXYZ軸に組み合わせたタイプです。</li> </ul>
送りねじ 短リード	<p>ステージ面サイズ□25mm</p> <p>B08-7</p>  <p>BDBVS-25</p> 	<p>【特長】</p> <ul style="list-style-type: none"> <li>リードが0.5mmの送りねじB08/BDBシリーズのX軸、Z軸を組み合わせたタイプです。</li> <li>BDBVSは六角レンチ操作タイプでより省スペース。誤操作防止にも。</li> </ul>  <p>BDBVSシリーズ</p>
複合軸	<p>ステージ面サイズ□25mm</p> <p>B09-27</p> 	<p>【特長】</p> <ul style="list-style-type: none"> <li>ラック&amp;ピニオンと送りねじ方式の組み合わせでコンパクトです。</li> </ul>

### 構成

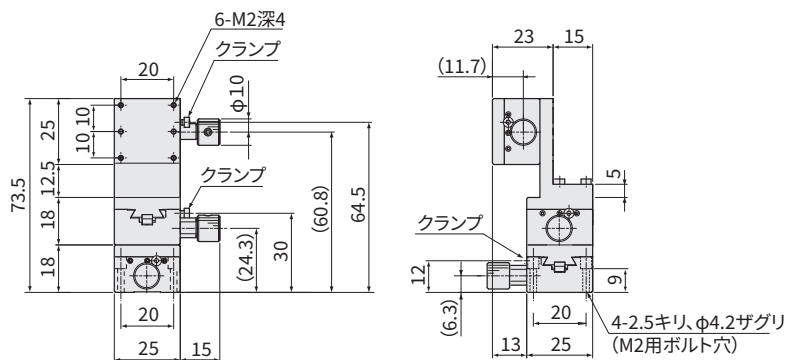
型式	B05-07	B08-7	BDBVS-25	B09-27
Z軸/参照項	B05-03/○P.2-113~	B08-3/○P.2-113~	BDBZS-25/○P.2-113~	B09-27U/○P.2-123~
Y軸/参照項	B05-01/○P.2-099~	B08-1/○P.2-099~	BDBXS-25/○P.2-099~	
X軸/参照項	B05-01/○P.2-099~	B08-1/○P.2-099~	BDBXS-25/○P.2-099~	B08-1R/○P.2-099~

3  
数量  
1~3  
日発送

SPEC				
型式	B05-07	B08-7	BDBVS-25	B09-27
(勝手違い)	B05-07R	B08-7R	-	-
ステージ面サイズ	25×25mm			
移動量	XYZ : ±5mm		XYZ : ±3mm	XY : ±5mm Z : +10mm
ハンドル1回転の移動量	17mm	0.5mm		XY : 0.5mm Z : 14mm
最小読取	バーニア目盛0.1mm			
耐荷重	0.7kgf[6.9N]		1.0kgf[9.8N]	バーニア目盛0.1mm(Xのみ)
移動精度	真直度	-		
許容 モーメント 荷重	ピッチ	0.5N・m	1.5N・m	1.3N・m
	ヨー	0.5N・m	1.5N・m	1.3N・m
	ロール	0.5N・m	1.5N・m	1.3N・m
自重	0.29kg	0.24kg	0.2kg	0.24kg
主材質-表面処理	黄銅-黒塗装			
付属ねじ(六角穴付ボルト)	M2-12 4本	M2-8 4本	M2-6 3本	M2-8 4本
価格	1台(円)	50,000	47,000	38,000
	2~4台(円)	42,000	39,000	31,500
	5台~(円)	41,000	38,000	30,500
				38,000
				37,000

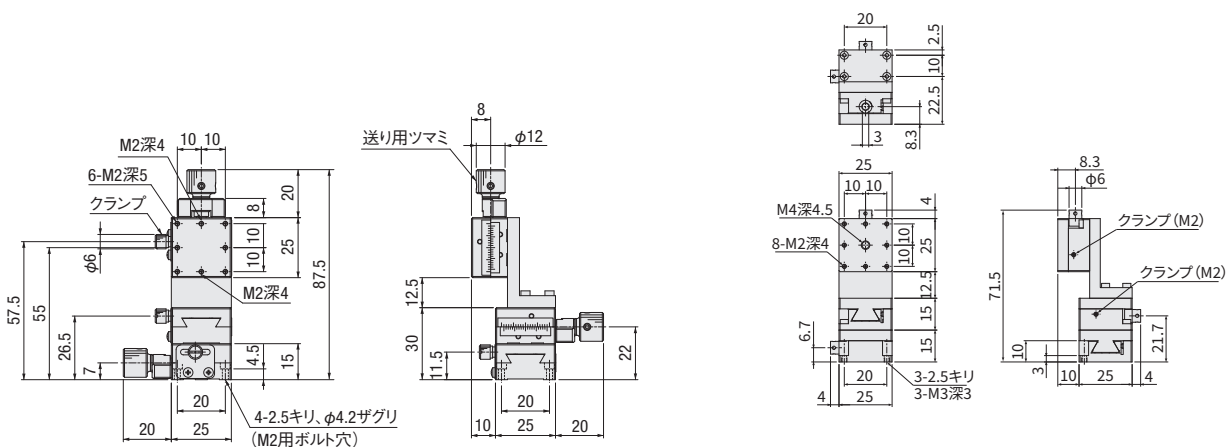
外形寸法図

B05-07

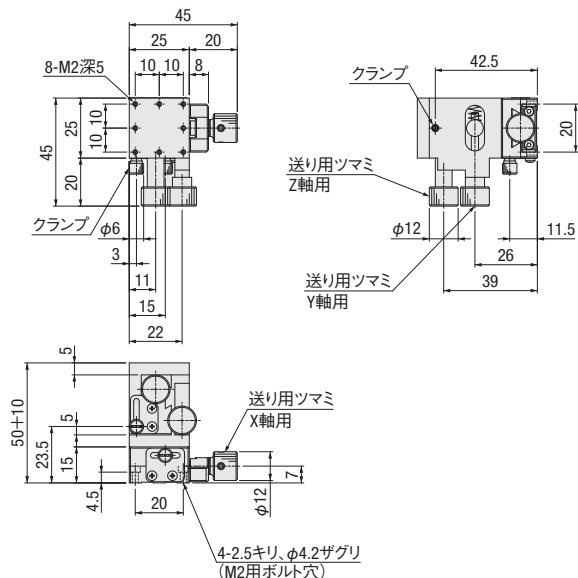


B08-7

BDBVS-25



B09-27

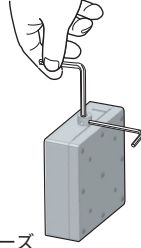


手動直動
X
XY
Z
水平面Z
XZ
水平面XZ
XYZ
水平面XYZ
ゴニオ
回転
ユニット
アクセサリ
リニアボール
クロスローラ
アリ式
□25
□30
□40
□50
□60
□70
□80
□100
□120
その他

アリ式ステージXYZ軸 □40:B05/B08/BDBVS/B09

RoHS

手動直動

方式	製品イメージ	特長
ラック&ピニオン	<p>ステージ面サイズ□40mm B05-7NH</p> 	<p>【特長】</p> <ul style="list-style-type: none"> <li>ラック&amp;ピニオンB05-01をXYZ軸に組み合わせたタイプです。</li> <li>オリジナルクランプ(ひげクランプ)を採用しています。</li> </ul> 
送りねじ	<p>ステージ面サイズ□40mm</p> <p>B08-17</p>  <p>BDBVS-40</p> 	<p>【特長】</p> <ul style="list-style-type: none"> <li>リードが0.5mmの送りねじB08/BDBシリーズのX軸、Z軸を組み合わせたタイプです。</li> <li>BDBVSは六角レンチ操作タイプでより省スペース。誤操作防止にも。</li> </ul> 
複合軸	<p>ステージ面サイズ□40mm</p> <p>B09-37</p> 	<p>【特長】</p> <ul style="list-style-type: none"> <li>ラック&amp;ピニオンと送りねじ方式の組み合わせでコンパクトです。</li> </ul>

■構成

型式	B05-7NH	B08-17	BDBVS-40	B09-37
Z軸/参照項	B05-3NH/CP.2-101~	B08-13/CP.2-101~	BDBZS-40/CP.2-101~	B09-37U/CP.2-125~
Y軸/参照項	B05-1NH/CP.2-101~	B08-11/CP.2-101~	BDBXS-40/CP.2-101~	
X軸/参照項	B05-1NH/CP.2-101~	B08-11/CP.2-101~	BDBXS-40/CP.2-101~	B08-11R/CP.2-101~

3 数量  
1~3  
日発送

SPEC				
型式	B05-7NH	B08-17	BDBVS-40	B09-37
(勝手違い)	B05-7NHHR	B08-17R	—	—
ステージ面サイズ	40×40mm			
移動量	XYZ : ±10mm	XYZ : ±7mm	XYZ : ±5mm	XY : ±7mm Z : +10mm
ハンドル1回転の移動量	20mm	0.5mm		XY : 0.5mm Z : 14mm
最小読取	バーニア目盛0.1mm			
耐荷重	1.5kgf[14.7N]		1.0kgf[9.8N]	バーニア目盛0.1mm(Xのみ)
移動精度	真直度	—		
許容 モーメント 荷重	ピッチ	2.0N・m	3.0N・m	0.8N・m
	ヨー	2.0N・m	3.0N・m	0.8N・m
	ロール	2.0N・m	3.0N・m	0.8N・m
自重	0.61kg	0.65kg	0.73kg	0.7kg
主材質-表面処理	アルミ-黒アルマイト処理		黄銅-黒塗装	
付属ねじ(六角穴付ボルト)	M4-6 4本	M3-6 4本	M3-8 4本	M3-6 4本
価格	1台(円)	52,000	51,000	41,000
	2~4台(円)	43,500	42,500	34,000
	5台~(円)	42,000	41,000	32,500

X

XY

Z

水平面Z

XZ

水平面XZ

XYZ

水平面XYZ

ゴニオ

回転

ユニット

アクセサリ

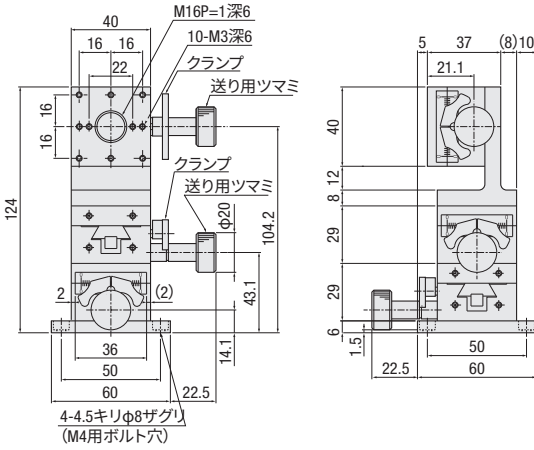
リニア  
ボール

クロス  
ローラ

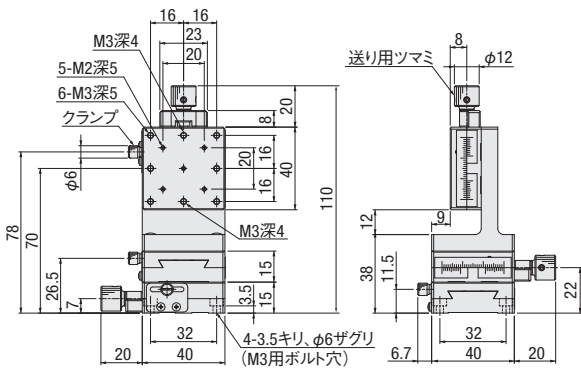
アリ式

外形寸法図

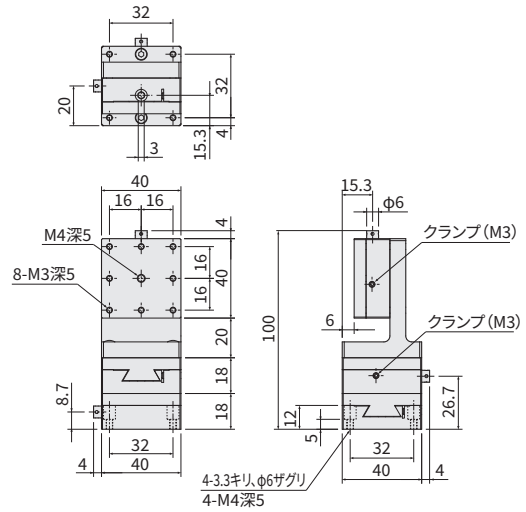
B05-7NH



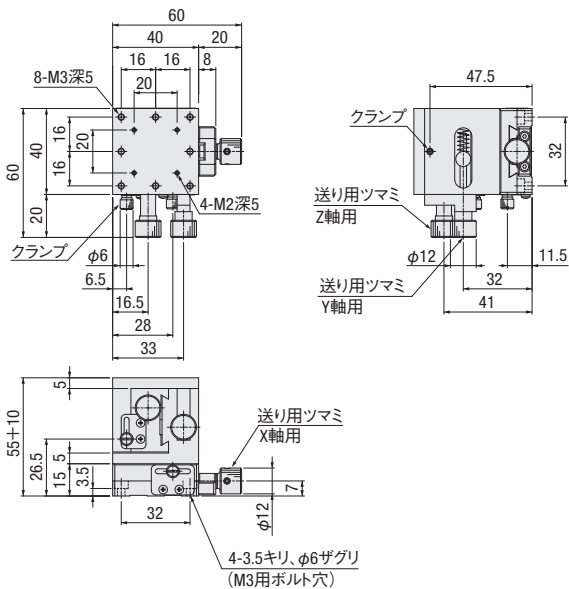
B08-17



BDBVS-40



B09-37



手動直動

X

XY

Z

水平面Z

XZ

水平面XZ

XYZ

水平面XYZ

ゴニオ

回転

ユニット

アクセサリ

リニア  
ボール

クロス  
ローラ

アリ式

□25

□30

□40

□50

□60

□70

□80

□100

□120

その他

2

132

## アリ式ステージXYZ軸 □60:B08/BDBVS/B09

RoHS

手動直動

X

XY

Z

水平面Z

XZ

水平面XZ

XYZ

水平面XYZ

ゴニオ

回転

ユニット

アクセサリ

リニア  
ボール

クロス  
ローラ

アリ式

□25

□30

□40

□50

□60

□70

□80

□100

□120

その他

方式

製品イメージ

特長

ステージ面サイズ□60mm

B08-117

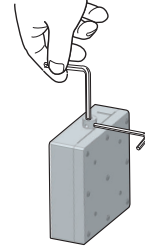


BDBVS-60



【特長】

- ・リードが0.5mmの送りねじB08/BDBシリーズのX軸、Z軸を組み合わせたタイプです。
- ・BDBVSは六角レンチ操作タイプでより省スペース。誤操作防止にも。



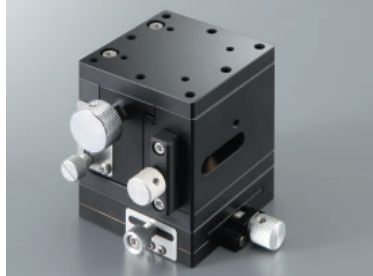
BDBVSシリーズ

送りねじ

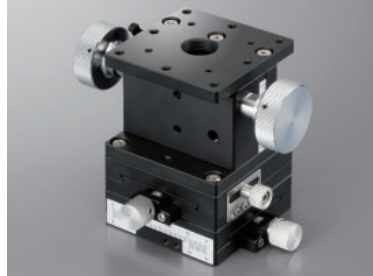
短リード

ステージ面サイズ□60mm

B09-47L



B09-47



【特長】

- ・ラック&ピニオンと送りねじ方式の組み合わせでコンパクトです。

複合軸

### 構成

型式	B08-117	BDBVS-60	B09-47L	B09-47
Z軸/参照項	B08-113/CP.2-117~	BDBZS-60/CP.2-117~	B09-47U/CP.2-127~	B07-3N/CP.2-121~
Y軸/参照項	B08-111/CP.2-103~	BDBXS-60/CP.2-103~		B08-112/CP.2-111~
X軸/参照項	B08-111/CP.2-103~	BDBXS-60/CP.2-103~	B08-111R/CP.2-103~	

3  
数量  
1~3  
目録発送

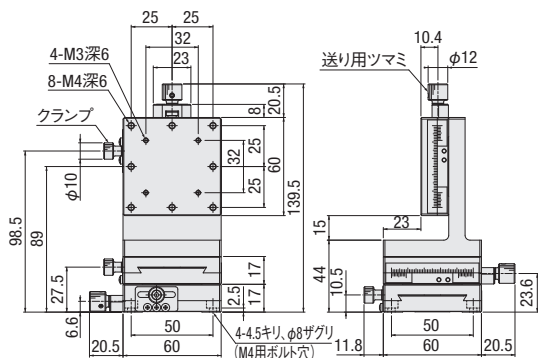
		SPEC			
型式		B08-117	BDBVS-60	B09-47L	B09-47
(勝手違い)		B08-117R	—	—	B09-47R
ステージ面サイズ		60×60mm			
移動量		XYZ : ±9mm	XYZ : ±7mm	X : ±9mm Y : ±10mm Z : +26mm	XY : ±9mm Z : ±10mm
ハンドル1回転の移動量		0.5mm			
最小読取		バーニア目盛0.1mm	—	バーニア目盛0.1mm (Xのみ)	バーニア目盛0.1mm
耐荷重		2.0kgf[19.6N]		1.0kgf[9.8N]	1.5kgf[14.7N]
移動精度	真直度	—			
許容 モーメント 荷重	ピッチ	4.0N・m		1.3N・m	4.0N・m
	ヨー	4.0N・m		1.0N・m	4.0N・m
	ロール	4.0N・m		2.0N・m	2.5N・m
自重		1.95kg	1.71kg	1.22kg	1.57kg
主材質-表面処理		黄銅-黒塗装		黄銅-黒塗装、アルミ-黒アルマイト処理	
付属ねじ(六角穴付ボルト)		M4-6 4本	M4-10 4本	M4-6 4本	
価格	1台(円)	60,000	56,000	53,000	58,000
	2~4台(円)	50,000	46,500	44,000	48,000
	5台~(円)	48,500	45,000	43,000	47,000

2

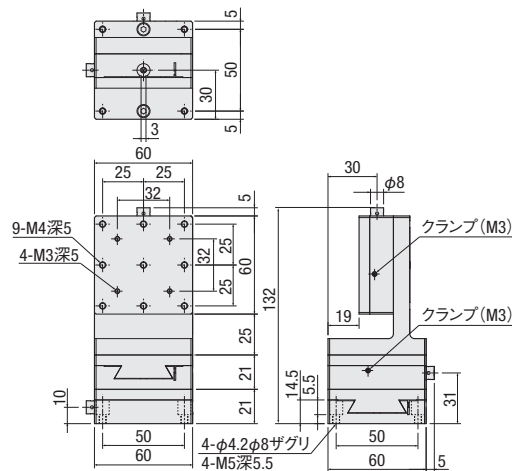
133

外形寸法図

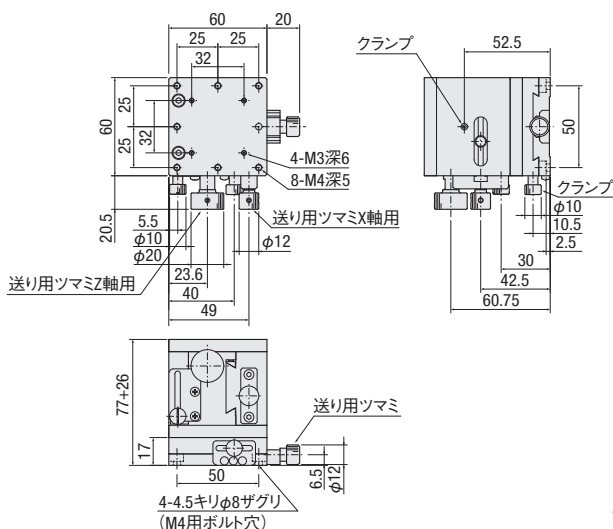
B08-117



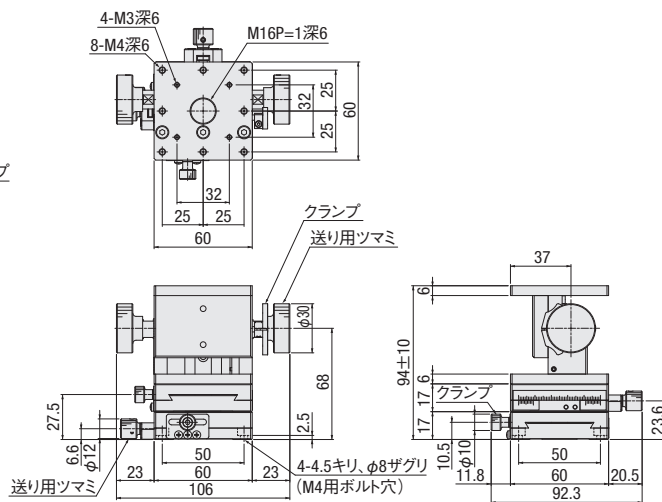
BDBVS-60



B09-47L



B09-47



手動直動

X

XY

Z

水平面Z

XZ

水平面XZ

XYZ

水平面XYZ

ゴニオ

回転

ユニット

アクセサリ

リニア  
ボール

クロス  
ローラ

アリ式

- 25
- 30
- 40
- 50
- 60
- 70
- 80
- 100
- 120
- その他