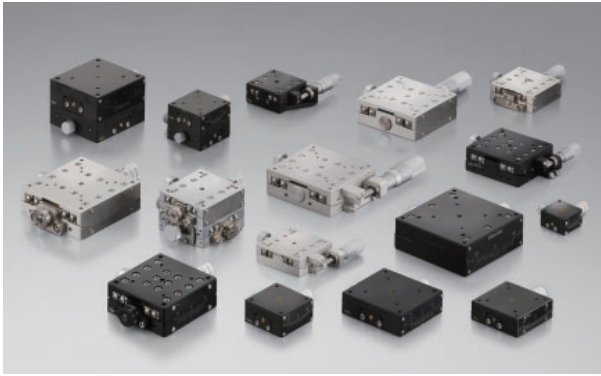


手動ゴニオステージ ガイダンス

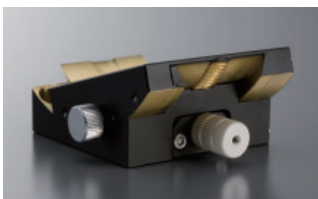


テーブル面の中央垂線上に回転中心を持つ円弧駆動のステージです。角度調整や姿勢の合わせこみに最適です。
治具から生産設備・装置組み込みまで、幅広くご使用いただいています。

■用途

- ・光ピックアップ組立・調整装置・カメラの角度調整
- ・センサあおり調整など

特長



アリ式ゴニオステージ B54/B55 ◀ P.2-139~

移動ガイドにアリ式・送り機構にウォームギヤを採用した、短納期かつコストパフォーマンスの高いゴニオステージです。

研究開発~装置組込・治具用途に幅広くご使用いただけます。

ステージサイズ | 25×25mm | 30×30mm | 40×40mm | 50×50mm | 60×60mm | 80×80mm



クロスローラゴニオステージ ウォームタイプ B56/B57 ◀ P.2-151~

移動ガイドにクロスローラ・送り機構にウォームギヤを採用した高精度ゴニオステージです。操作感が非常によく、頻繁に繰返し駆動させる用途に最適です。

ステージサイズ | 50×50mm | 60×60mm | 70×70mm



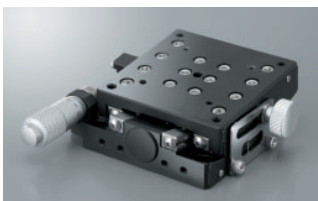
クロスローラゴニオステージ マイクロメータ

移動ガイドにクロスローラ・送り機構にマイクロメータを採用した高分解・高精度ゴニオステージです。

■センター押しタイプ B58-A ◀ P.2-157~

ステージ周りをコンパクトにしたい場合に最適

ステージサイズ | 50×50mm | 70×70mm



■サイド押しタイプ B58-C ◀ P.2-161~

ステージを含め、省スペースにしたい場合に最適

ステージサイズ | 40×40mm | 50×50mm | 60×60mm | 70×70mm

回転中心振れ精度・回転中心高さについて

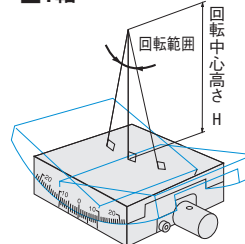
▽回転中心振れ精度

回転中心(設計理論上で無く、実際の回転中心)高さに真円球を置き、フルストロックさせたときの真円球の振れ量(X,Y,Z)を、回転中心振れ精度としています。

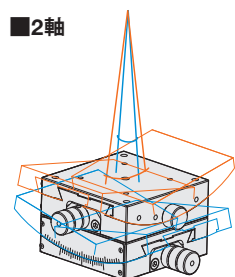
▽回転中心高さ(ワークディスタンス)

回転中心高さは、ステージ上面から真円球中心までの高さになります。

■1軸



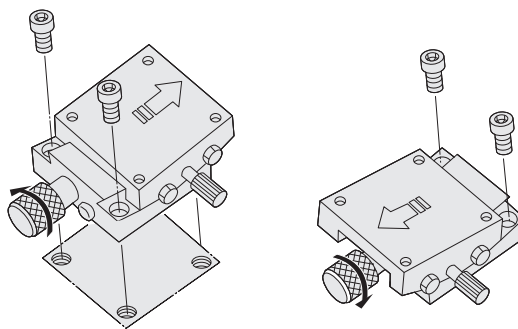
■2軸



正しくお使いいただくために

▽取付け方法

送り部を右回転・左回転させると2箇所ずつボルト用の穴がのぞきます。付属ねじで固定してください。

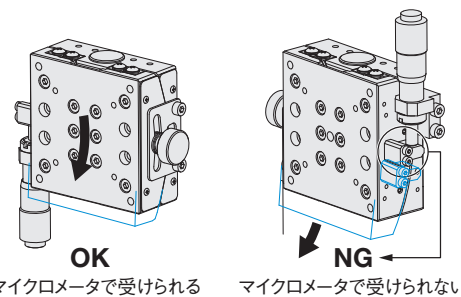


▽ステージ上面・下面に取付ける対象物について

平面度の悪い対象物を取付けたり、平面度の悪い物に取付けますと、ステージ面を変形させ、精度に影響を及ぼす場合がございます。ご注意ください。【平面度の目安：10μm以内】

▽ステージの取付け姿勢について

各製品のSPECは平面に設置したときを条件としております。天地逆転取付けや、側面垂直または側面水平取付けなど平面設置以外でご使用の場合は注意が必要です。耐荷重や精度はその取付け姿勢により大きく変わってきます。使用の可否については、下記製品別姿勢特性表を目安としてください。使用条件に応じて最適な機構の製品、ご使用方法をご案内いたしますのでご相談ください。



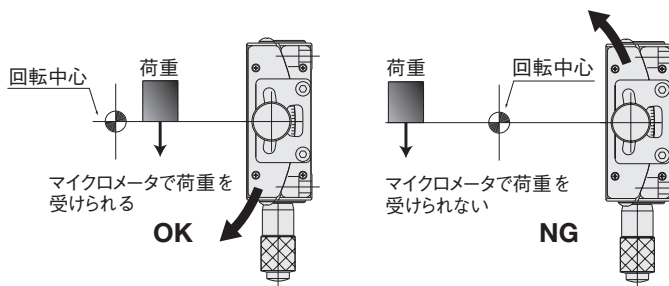
▼製品別姿勢特性表

移動ガイド【送り方式】	天地逆転使用	側面水平使用	側面垂直使用
アリ式【ウォームギヤ】	○	○	○
クロスローラ【ウォームギヤ】	○	○	○
クロスローラ【マイクロメータ】	○	○	△

○ 荷重やモーメントに制限がありますが、使用は可能

△ 荷重やモーメントに制限があり、一部の機種又は使い方により、性能を著しく損なう可能性あり

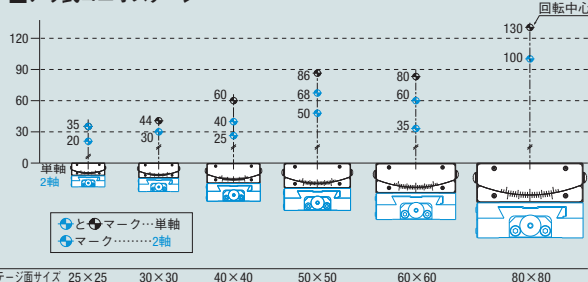
側面垂直でご使用される場合、マイクロメータ向きを正しくしても、荷重のかかる位置によっては使用できない場合がございます。



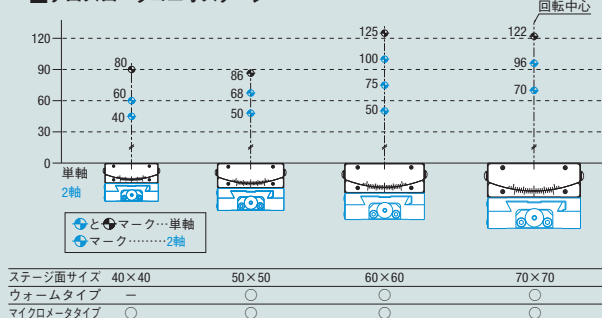
■ 回転中心高さ一覧表

- 各ステージサイズの回転中心高さを示しています。
- 青色の回転中心マークは、2軸構成が可能な高さです。

■ アリ式ゴニオステージ



■ クロスローラゴニオステージ



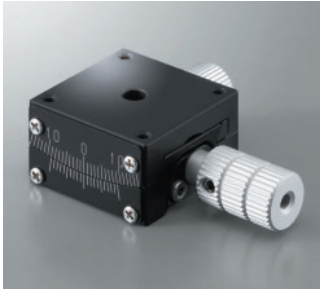
ステージ面サイズ	40×40	50×50	60×60	70×70
ウォームタイプ	○	○	○	○
マイクロメータタイプ	○	○	○	○

アリ式ゴニオステージ□25：B54/B55-25シリーズ

RoHS

■1軸

B54-25シリーズ B54-25LN



B54-25Rシリーズ B54-25LNR



■2軸

B55-25N



B55-25NR



■移動ガイドにアリ式・送り機構にウォームギヤを採用した、コストパフォーマンスの高いゴニオステージです。研究開発～装置組込・治具用途に幅広くご使用いただけます。

■その他 25×25mmステージ

・直動ステージ



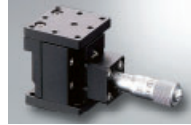
X軸SSステージ
BSS16-25シリーズ
●P.2-017～

・回転ステージ



B43-25シリーズ
●P.2-173～

・水平面Z軸ステージ



B33-25A
●P.2-082～

3
数量
1～6
日発送

		SPEC		
		1軸		2軸
軸数				
型式		B54-25UN	B54-25LN	B55-25N
(勝手違い)		B54-25UNR	B54-25LNR	B55-25NR
ステージ面サイズ		25×25mm		
回転中心高さ		20mm	35mm	20mm
移動量		±15°	±10°	(上) ±15° (下) ±10°
パーニア最小読取		パーニア目盛0.1°		
ツマミ1回転の移動量		≒2.0°		
ガイド		アリ式		
耐荷重		2.0kgf[19.6N]		
許容 モーメント 荷重	ピッチ	0.3N・m		
	ヨー	0.3N・m		
	ロール	0.3N・m		
自重		0.07kg	0.14kg	
主材質-表面処理		黄銅-黒塗装		
付属ねじ(六角穴付ボルト)		M2-6 4本		
価格	1台(円)	40,000		80,000
	2～6台(円)	33,500		67,000
	7台～(円)	32,500		65,000

手動ゴニオ

X

XY

Z

水平面Z

XZ

水平面XZ

XYZ

水平面XYZ

ゴニオ

回転

ユニット

アクセサリ

アリ式

クロス
ローラ

□25

□30

□40

□50

□60

□70

□80

□100

□120

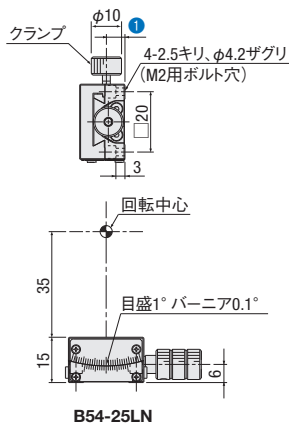
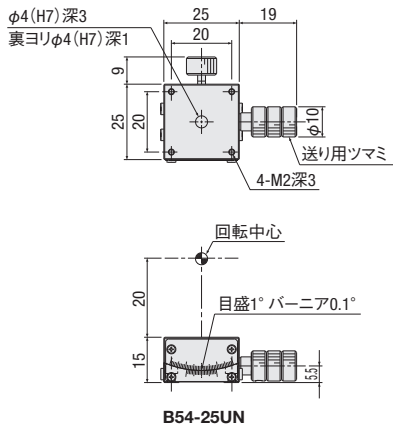
その他

2

139

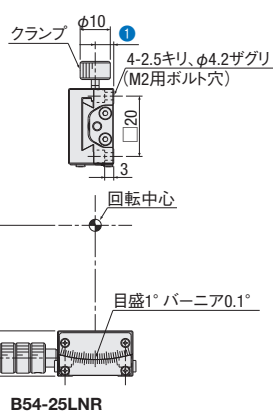
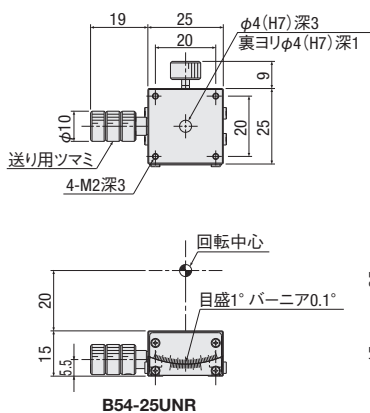
外形寸法図 (1軸)

B54-25シリーズ



型式	WD (mm)	① (mm)
B54-25UN	20	6.2
B54-25LN	35	7.7

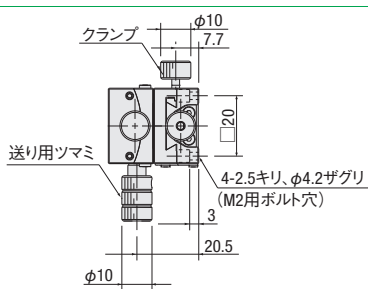
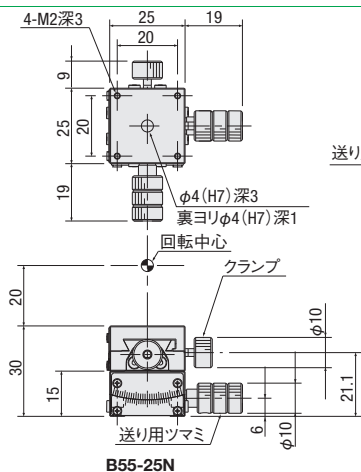
B54-25Rシリーズ



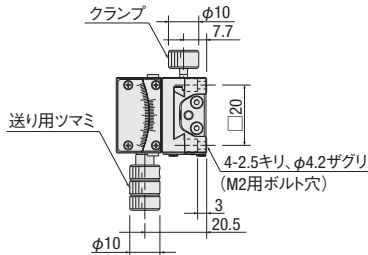
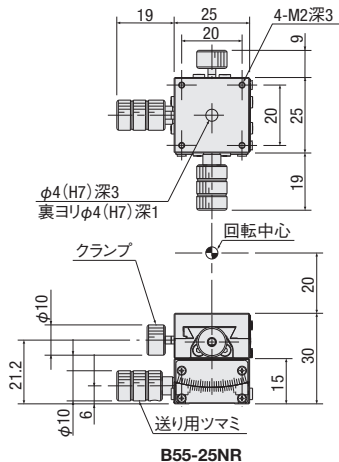
型式	WD (mm)	① (mm)
B54-25UNR	20	6.2
B54-25LNR	35	7.7

外形寸法図 (2軸)

B55-25N



B55-25NR



手動
ゴニオ

X

XY

Z

水平面Z

XZ

水平面XZ

XYZ

水平面XYZ

ゴニオ

回転

ユニット

アクセサリ

アリ式

クロス
ローラ

25

30

40

50

60

70

80

100

120

その他

2

140

アリ式ゴニオステージ□30：B54/B55-30シリーズ

RoHS

■1軸

B54-30シリーズ B54-30L

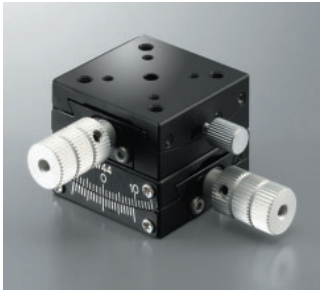


B54-30Rシリーズ B54-30LR

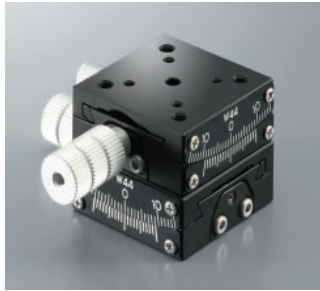


■2軸

B55-30U



B55-30UR



■移動ガイドにアリ式・送り機構にウォームギヤを採用した、コストパフォーマンスの高いゴニオステージです。研究開発～装置組込・治具用途に幅広くご使用いただけます。

手動ゴニオ

X

XY

Z

水平面Z

XZ

水平面XZ

XYZ

水平面XYZ

ゴニオ

回転

ユニット

アクセサリ

アリ式

クロスローラ

3 数量 1~6 日発送

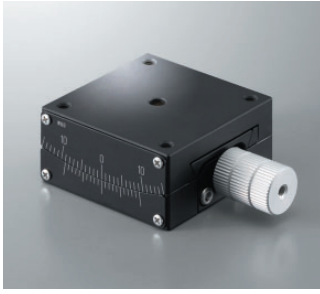
SPEC			
軸数	1軸		2軸
型式	B54-30U	B54-30L	B55-30U
(勝手違い)	B54-30UR	B54-30LR	B55-30UR
ステージ面サイズ	30×30mm		
回転中心高さ	30mm	44mm	30mm
移動量	±10°		
パーニア最小読取	パーニア目盛0.1°		
ツマミ1回転の移動量	≒2.06°	≒1.5°	(上)≒2.06° (下)≒1.5°
ガイド	アリ式		
耐荷重	1.0kgf【9.8N】		
許容 モーメント 荷重	ピッチ	0.5N・m	
	ヨー	0.5N・m	
	ロール	0.5N・m	
自重	0.10kg		0.20kg
主材質-表面処理	黄銅-黒塗装		
付属ねじ(六角穴付ボルト)	M2-8 4本		
価格	1台(円)	40,000	80,000
	2~6台(円)	33,500	67,000
	7台~(円)	32,500	65,000

アリ式ゴニオステージ□40：B54/B55-40シリーズ

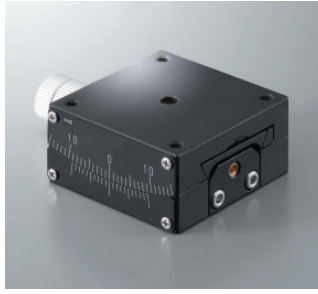
RoHS

1軸

B54-40シリーズ B54-40LN

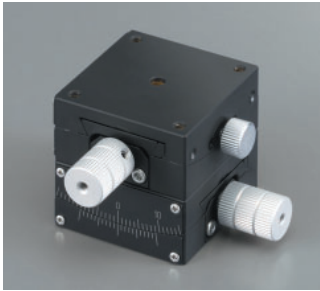


B54-40Rシリーズ B54-40LNR

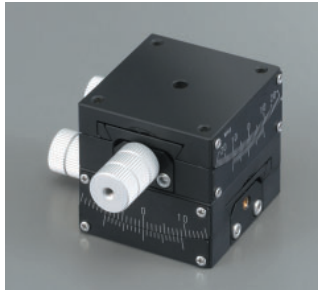


2軸

B55-40シリーズ B55-40N



B55-40Rシリーズ B55-40NR



■移動ガイドにアリ式・送り機構にウォームギヤを採用した、コストパフォーマンスの高いゴニオステージです。研究開発～装置組立・治具用途に幅広くご利用いただけます。

■その他 40×40mmステージ

・ゴニオステージ



マイクロメータ
サイド押しタイプ
B58-40シリーズ
▶P.2-161～

・直動ステージ



X軸SSステージ
BSS16-40シリーズ
▶P.2-019～

・Z軸ステージ



B33-40KGA
▶P.2-082～

3
数量
1～6
日発送

SPEC					
軸数	1軸			2軸	
型式	B54-40U2N	B54-40UN	B54-40LN	B55-40-2N	B55-40N
(勝手違い)	B54-40U2NR	B54-40UNR	B54-40LNR	B55-40-2NR	B55-40NR
ステージ面サイズ	40×40mm				
回転中心高さ	25mm	40mm	60mm	25mm	40mm
移動量	±20°	±15°	±10°	(上)±20° (下)±15°	(上)±15° (下)±10°
パーニア最小読取	パーニア目盛0.1°				
ツマミ1回転の移動量	≒2.2°	≒1.89°	≒1.33°	(上)≒2.2° (下)≒1.89°	(上)≒1.89° (下)≒1.33°
ガイド	アリ式				
耐荷重	3.0kgf[29.4N]			2.8kgf[27.4N]	2.7kgf[26.4N]
許容 モーメント 荷重	ピッチ	0.8N・m			0.8N・m
	ヨー	1.0N・m			1.0N・m
	ロール	1.0N・m			0.8N・m
自重	0.18kg	0.24kg		0.42kg	0.48kg
主材質-表面処理	黄銅-黒塗装				
付属ねじ(六角穴付ボルト)	M3-6 4本		M3-8 4本		
価格(円)	1台	44,000			88,000
	2～6台	37,000			74,000
	7台～	36,000			72,000

手動ゴニオ

X

XY

Z

水平面Z

XZ

水平面XZ

XYZ

水平面XYZ

ゴニオ

回転

ユニット

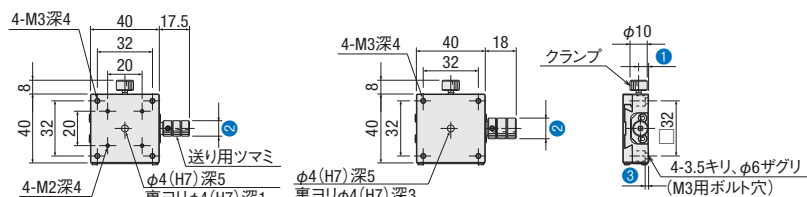
アクセサリ

アリ式

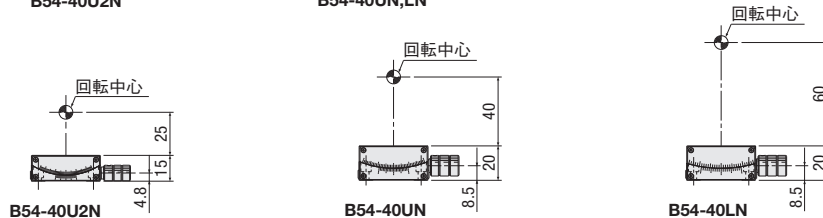
クロス
ローラ

外形寸法図[1軸]

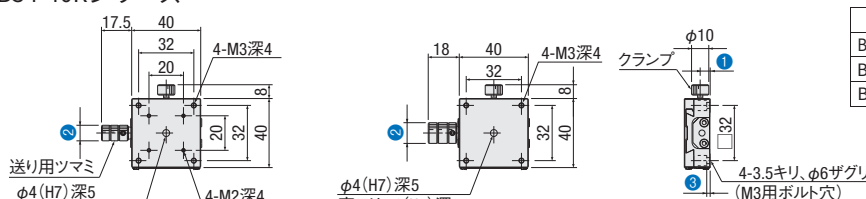
B54-40シリーズ



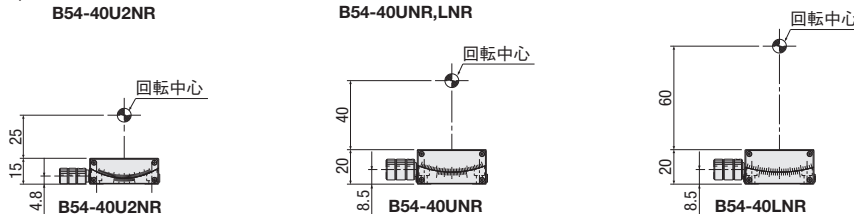
型式	WD (mm)	① (mm)	② (φ)	③ (mm)
B54-40U2N	25	5.8	9	2
B54-40UN	40	9.7	12	5
B54-40LN	60	9.7	12	5



B54-40Rシリーズ

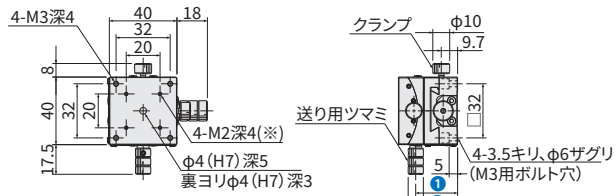


型式	WD (mm)	① (mm)	② (φ)	③ (mm)
B54-40U2NR	25	5.8	9	2
B54-40UNR	40	9.7	12	5
B54-40LNR	60	9.7	12	5



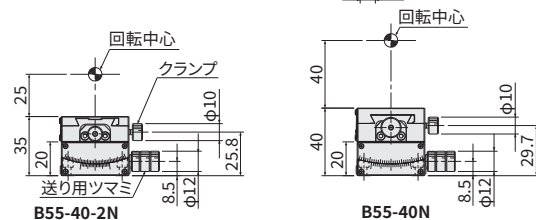
外形寸法図[2軸]

B55-40シリーズ

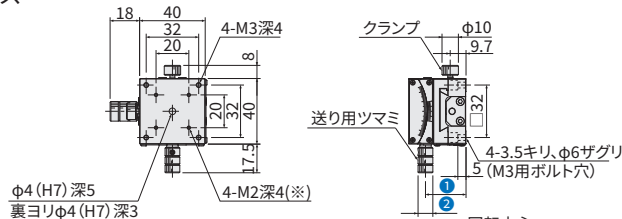


型式	WD (mm)	① (mm)	② (φ)
B55-40-2N	25	24.8	9
B55-40N	40	28.5	12

※ B55-40-2N のみ

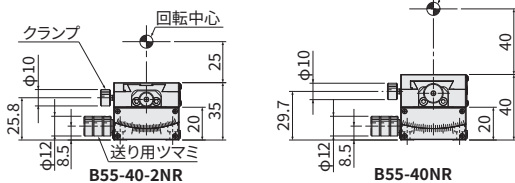


B55-40Rシリーズ



型式	WD (mm)	① (mm)	② (φ)
B55-40-2NR	25	24.8	9
B55-40NR	40	28.5	12

※ B55-40-2NR のみ



手動
ゴニオ

X

XY

Z

水平面Z

XZ

水平面XZ

XYZ

水平面XYZ

ゴニオ

回転

ユニット

アクセサリ

アリ式

クロス
ローラ

□25

□30

□40

□50

□60

□70

□80

□100

□120

その他

2

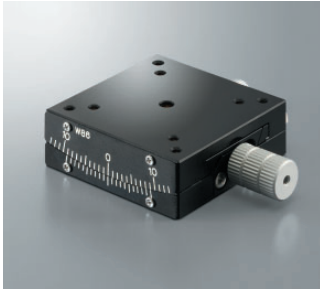
144

アリ式ゴニオステージ□50：B54/B55-50シリーズ

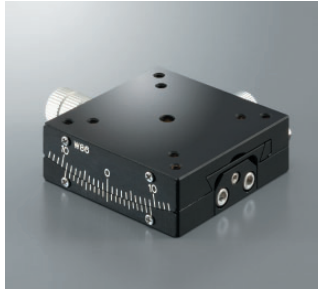
RoHS

■1軸

B54-50シリーズ B54-50L

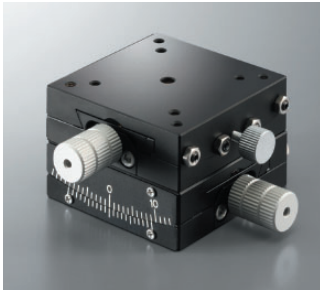


B54-50Rシリーズ B54-50LR



■2軸

B55-50シリーズ B55-50U



B55-50Rシリーズ B55-50UR



■移動ガイドにアリ式・送り機構にウォームギヤを採用した、コストパフォーマンスの高いゴニオステージです。研究開発～装置組込・治具用途に幅広くご使用いただけます。

■その他 50×50mmステージ
・クロスローラゴニオステージ



ウォームタイプ
B56-50シリーズ
▶P.2-151～



マイクロメータ
センター押しタイプ
B58-50Aシリーズ
▶P.2-157～



マイクロメータ
サイド押しタイプ
B58-50Cシリーズ
▶P.2-163～

手動ゴニオ

X

XY

Z

水平面Z

XZ

水平面XZ

XYZ

水平面XYZ

ゴニオ

回転

ユニット

アクセサリ

アリ式

クロスローラ

3
数量
1～6
日発送

SPEC					
軸数	1軸			2軸	
型式	B54-50U2	B54-50U	B54-50L	B55-50U2	B55-50U
(勝手違い)	B54-50U2R	B54-50UR	B54-50LR	B55-50U2R	B55-50UR
ステージ面サイズ	50×50mm				
回転中心高さ	50mm	68mm	86mm	50mm	68mm
移動量	±10°		±8°	±10°	(上)±10° (下)±8°
バーニア最小読取	バーニア目盛0.1°				
ツマミ1回転の移動量	≒1.55°	≒1.2°	≒0.97°	(上)≒1.55° (下)≒1.2°	(上)≒1.2° (下)≒0.97°
ガイド	アリ式				
耐荷重	3.0kgf [29.4N]			2.5kgf [24.5N]	
許容 モーメント 荷重	ピッチ	1.0N・m			1.0N・m
	ヨー	1.2N・m			1.2N・m
	ロール	1.2N・m			1.0N・m
自重	0.36kg			0.72kg	
主材質-表面処理	黄銅-黒塗装				
付属ねじ(六角穴付ボルト)	M3-6 4本				
価格(円)	1台	52,000			104,000
	2～6台	43,000			86,000
	7台～	42,000			84,000

□25

□30

□40

□50

□60

□70

□80

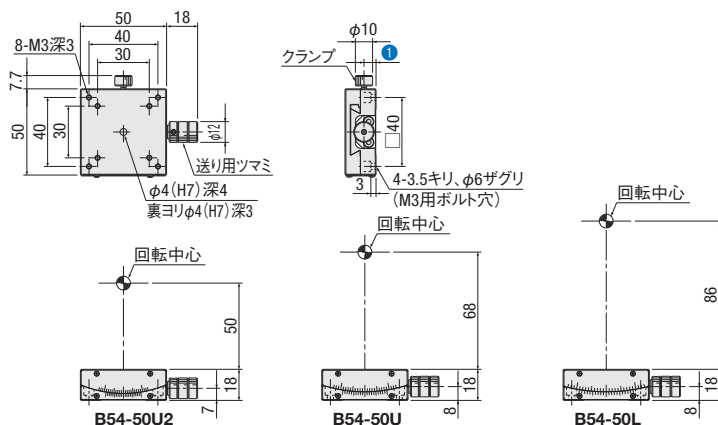
□100

□120

その他

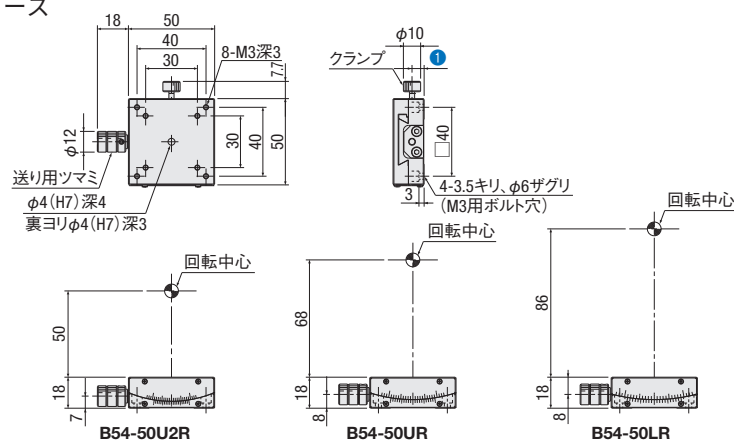
外形寸法図[1軸]

B54-50シリーズ



型式	WD (mm)	① (mm)
B54-50U2	50	7
B54-50U	68	8
B54-50L	86	8

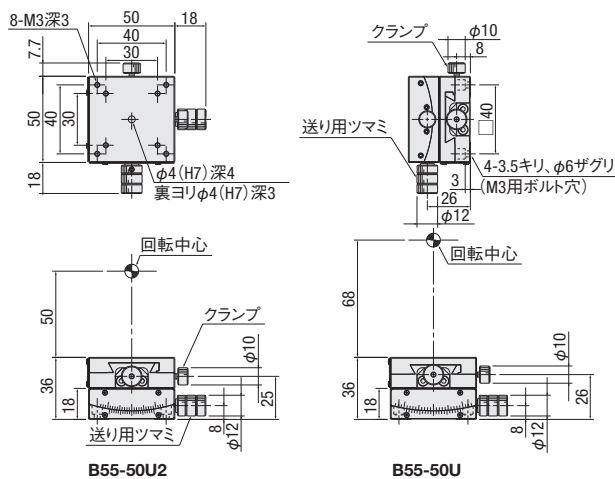
B54-50Rシリーズ



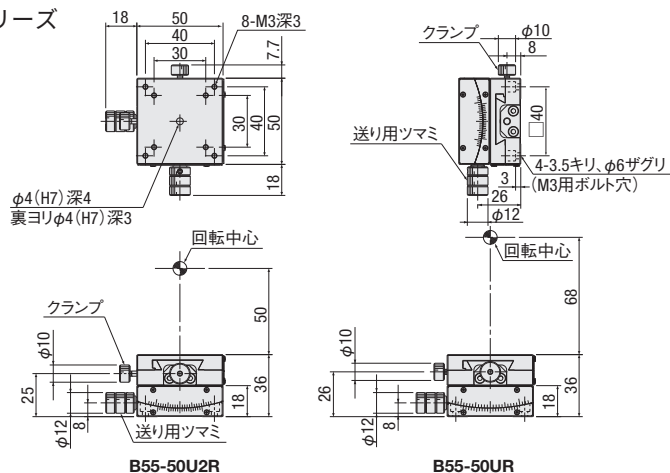
型式	WD (mm)	① (mm)
B54-50U2R	50	7
B54-50LR	68	8
B54-50UR	86	8

外形寸法図[2軸]

B55-50シリーズ



B55-50Rシリーズ



手動
ゴニオ

X

XY

Z

水平面Z

XZ

水平面XZ

XYZ

水平面XYZ

ゴニオ

回転

ユニット

アクセサリ

アリ式

クロス
ローラ

25

30

40

50

60

70

80

100

120

その他

2

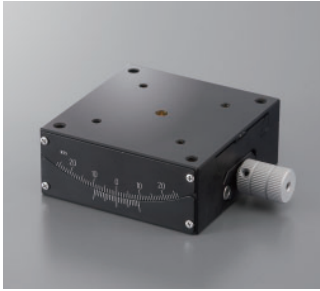
146

アリ式ゴニオステージ□60：B54/B55-60シリーズ

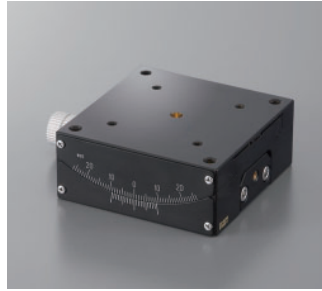
RoHS

■1軸

B54-60シリーズ B54-60U2N



B54-60Rシリーズ B54-60U2NR



■2軸

B55-60シリーズ B55-60N



B55-60Rシリーズ B55-60NR



■移動ガイドにアリ式・送り機構にウォームギヤを採用した、コストパフォーマンスの高いゴニオステージです。研究開発～装置組込・治具用途に幅広くご使用いただけます。

■その他 60×60mmステージ
・クロスローラゴニオステージ



ウォームタイプ
B56-60シリーズ
●P.2-153～



マイクロメータ
サイド押しタイプ
B58-60Cシリーズ
●P.2-165～

手動ゴニオ

X

XY

Z

水平面Z

XZ

水平面XZ

XYZ

水平面XYZ

ゴニオ

回転

ユニット

アクセサリ

アリ式

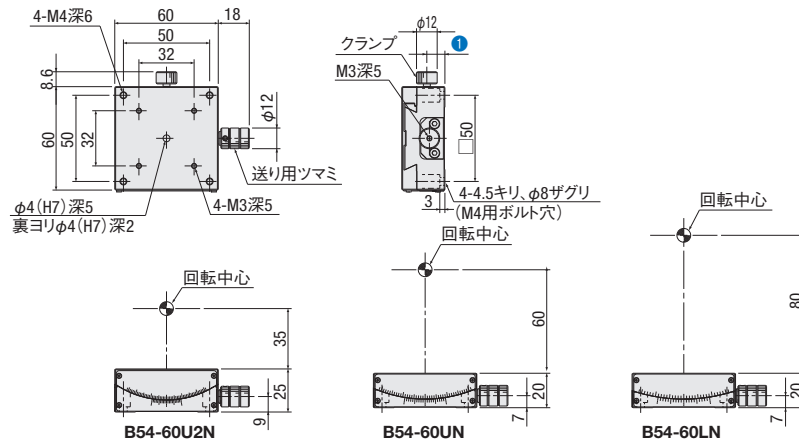
クロスローラ

3
数量
1~6
日発送

SPEC					
軸数	1軸			2軸	
型式	B54-60U2N	B54-60UN	B54-60LN	B55-60-2N	B55-60N
(勝手違い)	B54-60U2NR	B54-60UNR	B54-60LNR	B55-60-2NR	B55-60NR
ステージ面サイズ	60×60mm				
回転中心高さ	35mm	60mm	80mm	35mm	60mm
移動量	±25°	±20°	±15°	(上)±25°(下)±20°	(上)±20°(下)±15°
パーニア最小読取	パーニア目盛0.1°				
ツマミ1回転の移動量	≒2.0°	≒1.3°	≒1.0°	(上)≒2.0°(下)≒1.3°	(上)≒1.3°(下)≒1.0°
ガイド	アリ式				
耐荷重	6.0kgf【58.8N】			5.3kgf【51.9N】	5.4kgf【52.9N】
許容 モーメント 荷重	ピッチ	1.5N・m			1.5N・m
	ヨー	2.0N・m			2.0N・m
	ロール	2.0N・m			1.5N・m
自重	0.72kg	0.58kg		1.30kg	1.16kg
主材質-表面処理	黄銅-黒塗装				
付属ねじ(六角穴付ボルト)	M4-8 4本				
価格(円)	1台	59,000			118,000
	2~6台	49,500			99,000
	7台~	48,000			96,000

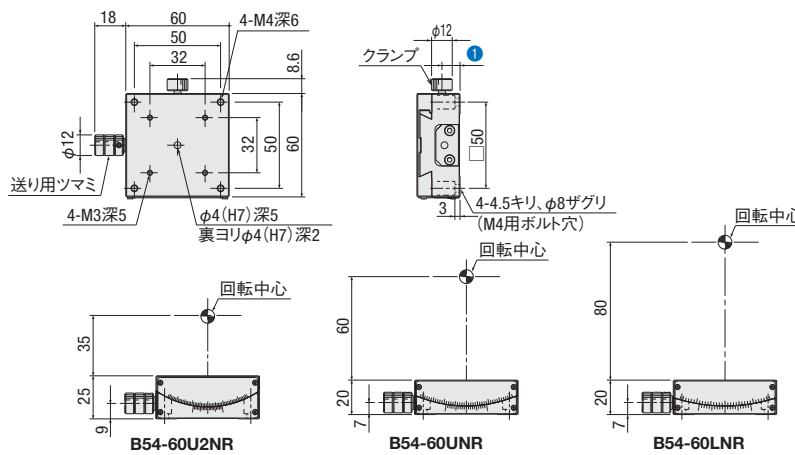
外形寸法図(1軸)

B54-60シリーズ



型式	WD (mm)	① (mm)
B54-60U2N	35	10.5
B54-60UN	60	8.5
B54-60LN	80	8.5

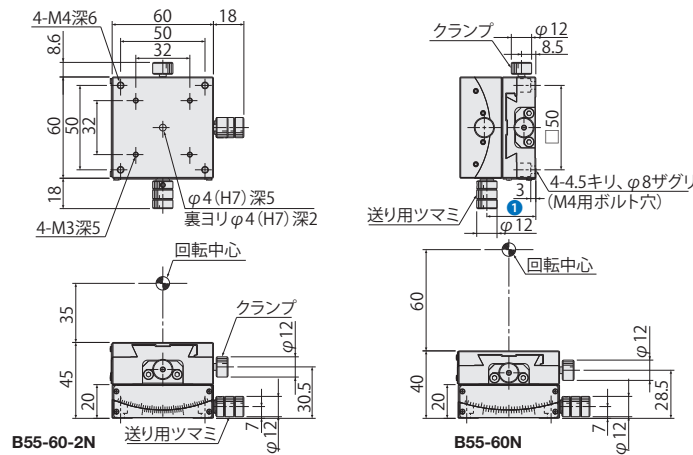
B54-60Rシリーズ



型式	WD (mm)	① (mm)
B54-60U2NR	35	10.5
B54-60UNR	60	8.5
B54-60LNR	80	8.5

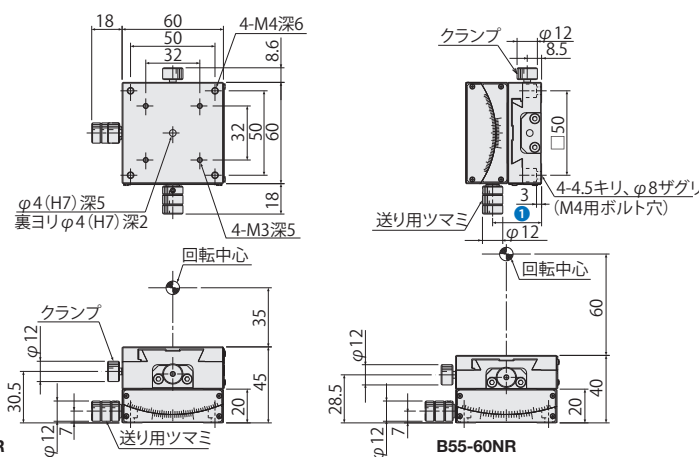
外形寸法図(2軸)

B55-60シリーズ



型式	WD (mm)	① (mm)
B55-60-2N	35	29
B55-60N	60	27

B55-60Rシリーズ



型式	WD (mm)	① (mm)
B55-60-2NR	35	29
B55-60NR	60	27

手動
ゴニオ

X

XY

Z

水平面Z

XZ

水平面XZ

XYZ

水平面XYZ

ゴニオ

回転

ユニット

アクセサリ

アリ式

クロス
ローラ

□25

□30

□40

□50

□60

□70

□80

□100

□120

その他

2

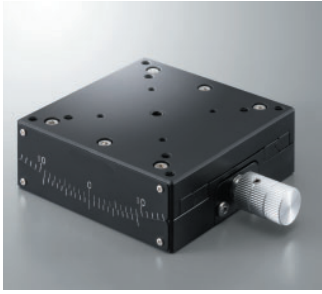
148

アリ式ゴニオステージ□80：B54/B55-80シリーズ

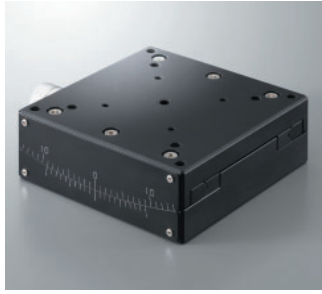
RoHS

■1軸

B54-80シリーズ B54-80L



B54-80Rシリーズ B54-80LR



■2軸

B55-80

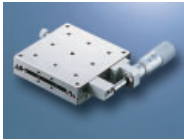


B55-80R



■移動ガイドにアリ式・送り機構にウォームギヤを採用した、コストパフォーマンスの高いゴニオステージです。研究開発～装置組込・治具用途に幅広くご使用いただけます。

■その他 80×80mmステージ
・直動ステージ



X軸SSステージ
BSS16-80シリーズ
▶ 2-027～



薄型XY軸ステージ
BSS23-80シリーズ
▶ 2-041～

・水平面Z軸ステージ



B33-80シリーズ
▶ 2-083～

3
数量
1～6
日発送

		SPEC		
		1軸		2軸
軸数				
型式		B54-80U	B54-80L	B55-80
(勝手違い)		B54-80UR	B54-80LR	B55-80R
ステージ面サイズ		80×80mm		
回転中心高さ		100mm	130mm	100mm
移動量		±18°	±15°	(上) ±18° (下) ±15°
パーニア最小読取		パーニア目盛0.1°		
ツマミ1回転の移動量		≒1.0°		
ガイド		アリ式		
耐荷重		5.0kgf【49.0N】		4.3kgf【42.1N】
許容	ピッチ	2.0N・m		2.0N・m
モーメント	ヨー	3.0N・m		3.0N・m
荷重	ロール	3.0N・m		2.0N・m
自重		0.64kg		1.28kg
主材質-表面処理		アルミ-黒塗装		
付属ねじ(六角穴付ボルト)		M4-12 4本		
価格(円)	1台	83,000		166,000
	2～6台	69,000		138,000
	7台～	67,000		134,000

手動ゴニオ

X

XY

Z

水平面Z

XZ

水平面XZ

XYZ

水平面XYZ

ゴニオ

回転

ユニット

アクセサリ

アリ式

クロス
ローラ

□25

□30

□40

□50

□60

□70

□80

□100

□120

その他

2

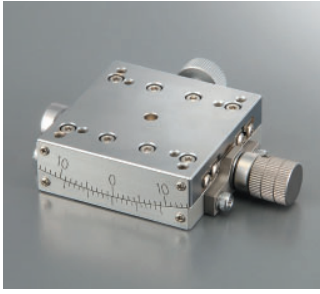
149

クロスローラゴニオステージ(ウォームタイプ) □50:B56/B57-50シリーズ

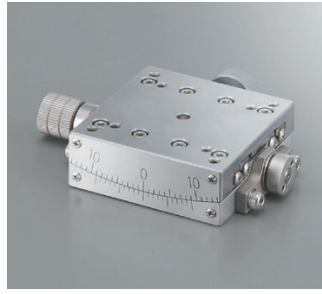
RoHS

1軸

B56-50シリーズ B56-50W

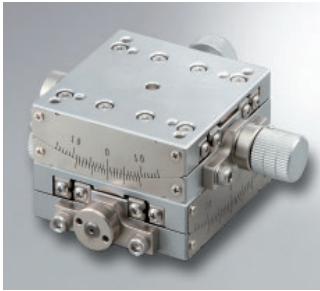


B56-50Rシリーズ B56-50WR



2軸

B57-50シリーズ B57-50U



■移動ガイドにクロスローラ・送り機構にウォームギヤを採用した高精度ゴニオステージです。回転中心振れ精度は0.01mm以下(1軸)と高精度です。操作感が非常によく、頻繁に繰り返し駆動させる用途に最適です。

■その他 50×50mmステージ
・クロスローラゴニオステージ

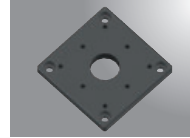


マイクロメータ
センター押しタイプ
B58-50Aシリーズ
▶P.2-157~



マイクロメータ
サイド押しタイプ
B58-50Cシリーズ
▶P.2-163~

アダプタプレート



異なるサイズのステージ
を取付ける際の変換用プレート
A49シリーズ
▶P.2-185~

3
数量
1~6
日発送

SPEC					
軸数	1軸			2軸	
型式	B56-50U	B56-50L	B56-50W	B57-50U	B57-50L
(勝手違い)	B56-50UR	B56-50LR	B56-50WR	B57-50UR	B57-50LR
ステージ面サイズ	50×50mm				
回転中心高さ	50±0.2mm	68±0.2mm	86±0.2mm	50±0.4mm	68±0.4mm
回転中心振れ精度	0.01mm以下				
移動量	±10.0°	±8.0°	±6.0°	(上)±10°(下)±8°	(上)±8°(下)±6°
バーニア最小読取	バーニア目盛0.1°				
ツマミ1回転の移動量	≒1.56°	≒1.20°	≒0.96°	(上)≒1.56°(下)≒1.20°	(上)≒1.20°(下)≒0.96°
ガイド	クロスローラガイド				
耐荷重	3.0kgf[29.4N]			2.7kgf[26.5N]	
許容 モーメント 荷重	ピッチ	1.5N・m			1.5N・m
	ヨー	1.2N・m			1.2N・m
	ロール	2.5N・m			1.5N・m
モーメント 剛性	ピッチ	0.42"/N・cm			0.65"/N・cm
	ヨー	0.16"/N・cm			0.32"/N・cm
	ロール	0.23"/N・cm			0.65"/N・cm
自重	0.31kg			0.62kg	
主材質-表面処理	黄銅/リン青銅-ニッケルクロームメッキ処理				
付属ねじ(六角穴付ボルト)	M3-6 4本				
価格(円)	1台	102,000			204,000
	2~6台	85,000			170,000
	7台~	84,000			168,000

手動ゴニオ

X

XY

Z

水平面Z

XZ

水平面XZ

XYZ

水平面XYZ

ゴニオ

回転

ユニット

アクセサリ

アリ式

クロス
ローラ

□25

□30

□40

□50

□60

□70

□80

□100

□120

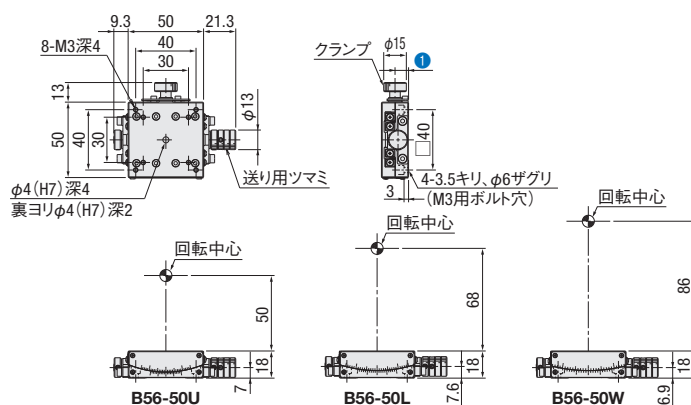
その他

2

151

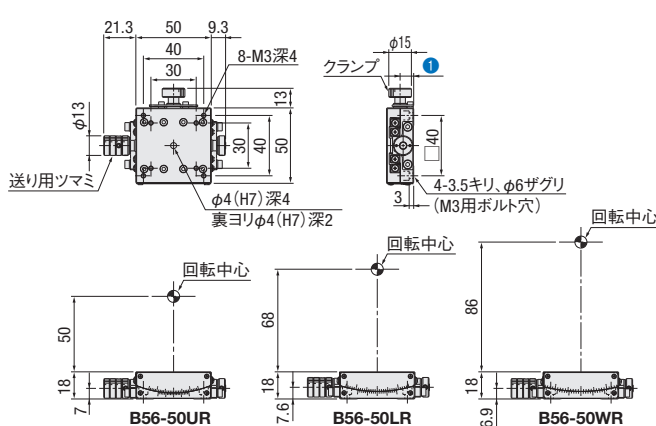
外形寸法図(1軸)

B56-50シリーズ



型式	WD(mm)	①(mm)
B56-50U	50	9
B56-50L	68	9.9
B56-50W	86	9.9

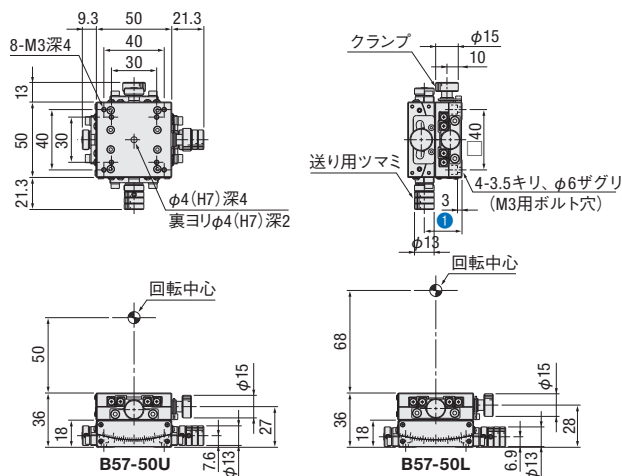
B56-50Rシリーズ



型式	WD(mm)	①(mm)
B56-50UR	50	9
B56-50LR	68	9.9
B56-50WR	86	9.9

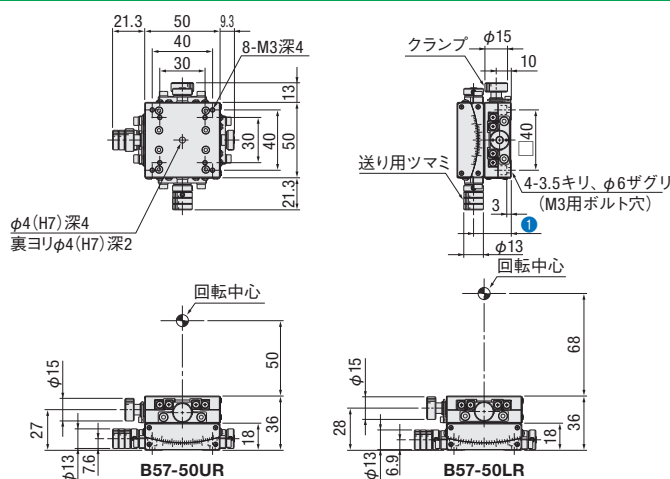
外形寸法図(2軸)

B57-50シリーズ



型式	WD(mm)	①(mm)
B57-50U	50	25
B57-50L	68	25.8

B57-50Rシリーズ



型式	WD(mm)	①(mm)
B57-50UR	50	25
B57-50LR	68	25.8

手動
ゴニオ

X

XY

Z

水平面Z

XZ

水平面XZ

XYZ

水平面XYZ

ゴニオ

回転

ユニット

アクセサリ

アリ式

クロス
ローラ

□25

□30

□40

□50

□60

□70

□80

□100

□120

その他

2

152

クロスローラゴニオステージ(ウォームタイプ) □60:B56/B57-60シリーズ

RoHS

■1軸

B56-60シリーズ (B56-60U)



B56-60Rシリーズ (B56-60USR)



■2軸

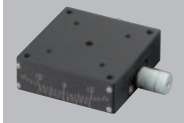
B57-60シリーズ (B57-60)



■移動ガイドにクロスローラ・送り機構にウォームギヤを採用した高精度ゴニオステージです。回転中心振れ精度は0.01mm以下(1軸)と高精度です。操作感が非常によく、頻繁に繰り返し駆動させる用途に最適です。

■その他 60×60mmステージ

・アリ式ゴニオステージ



B54-60シリーズ
▶P.2-147~

・クロスローラゴニオステージ



マイクロメータ
サイド押しタイプ
B58-60Cシリーズ
▶P.2-165~

3
数量
1~6
日発送

SPEC							
軸数	1軸				2軸		
型式	B56-60U	B56-60L	B56-60W	B56-60T	B57-60	B57-60L	B57-60W
(勝手違い)	B56-60USR	B56-60LSR	B56-60WR	B56-60TR	B57-60SR	B57-60LR	B57-60WR
ステージ面サイズ	60×60mm						
回転中心高さ	50±0.2mm	75±0.2mm	100±0.2mm	125±0.2mm	50±0.4mm	75±0.4mm	100±0.4mm
回転中心振れ精度	0.01mm以下						
移動量	±10.0°	±8.0°	±5.0°	±4.0°	(上)±10°(下)±8°	(上)±8°(下)±5°	(上)±5°(下)±4°
バーニア最小読取	バーニア目盛0.10°		バーニア目盛0.05°		(上)0.10°(下)0.10°	(上)0.10°(下)0.05°	(上)0.05°(下)0.05°
ツマミ1回転の移動量	≒2.25°	≒1.60°	≒1.25°	≒1.00°	(上)≒2.25°(下)≒1.60°	(上)≒1.60°(下)≒1.25°	(上)≒1.25°(下)≒1.00°
ガイド	クロスローラガイド						
耐荷重	5.0kgf[49.0N]				4.7kgf[46.0N]		
許容 モーメント 荷重	ピッチ	1.5N・m				1.5N・m	
	ヨー	2.0N・m				2.0N・m	
	ロール	2.6N・m				1.5N・m	
モーメント 剛性	ピッチ	0.27"/N・cm				0.37"/N・cm	
	ヨー	0.09"/N・cm				0.18"/N・cm	
	ロール	0.10"/N・cm				0.37"/N・cm	
自重	0.33kg				0.66kg		
主材質-表面処理	アルミ-黒アルマイト処理						
付属ねじ(六角穴付ボルト)	M4-10 4本						
価格(円)	1台	97,000				194,000	
	2~6台	80,500				161,000	
	7台~	79,000				158,000	

手動ゴニオ

X

XY

Z

水平面Z

XZ

水平面XZ

XYZ

水平面XYZ

ゴニオ

回転

ユニット

アクセサリ

アリ式

クロスローラ

□25

□30

□40

□50

□60

□70

□80

□100

□120

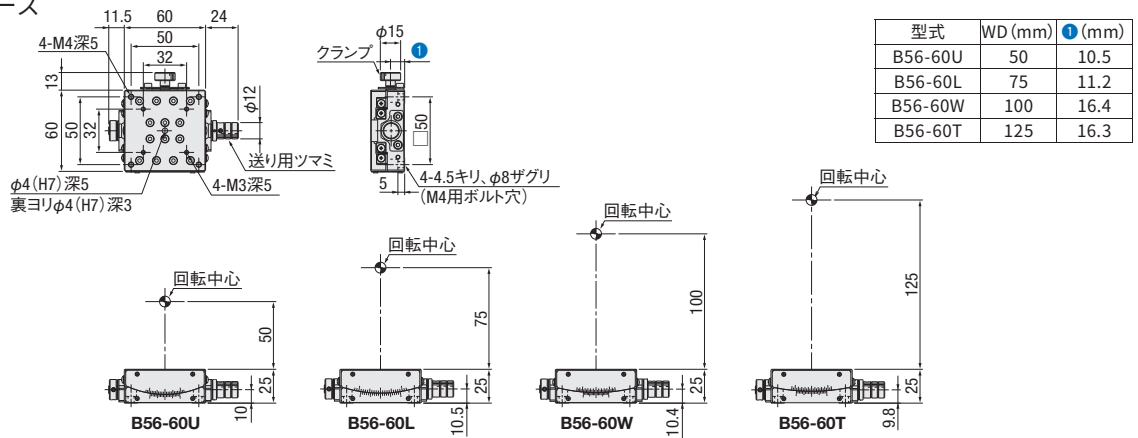
その他

2

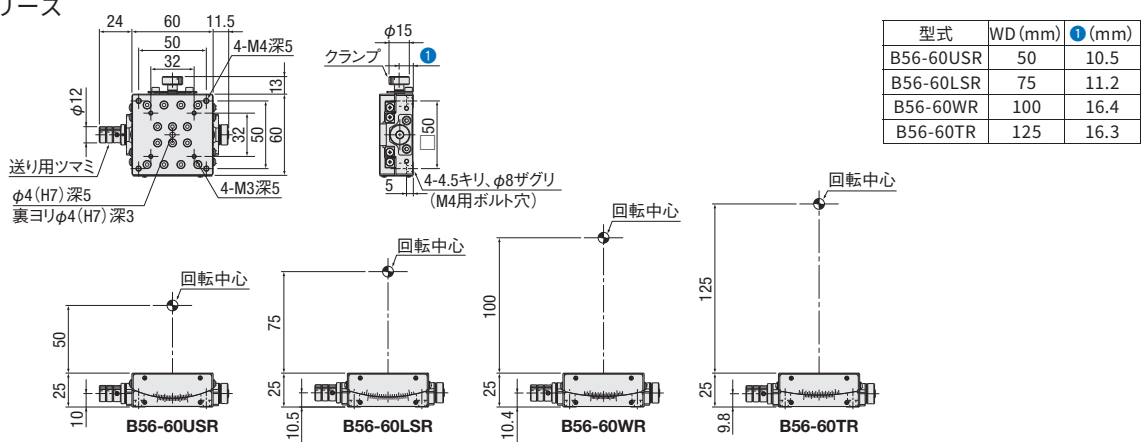
153

外形寸法図[1軸]

B56-60シリーズ

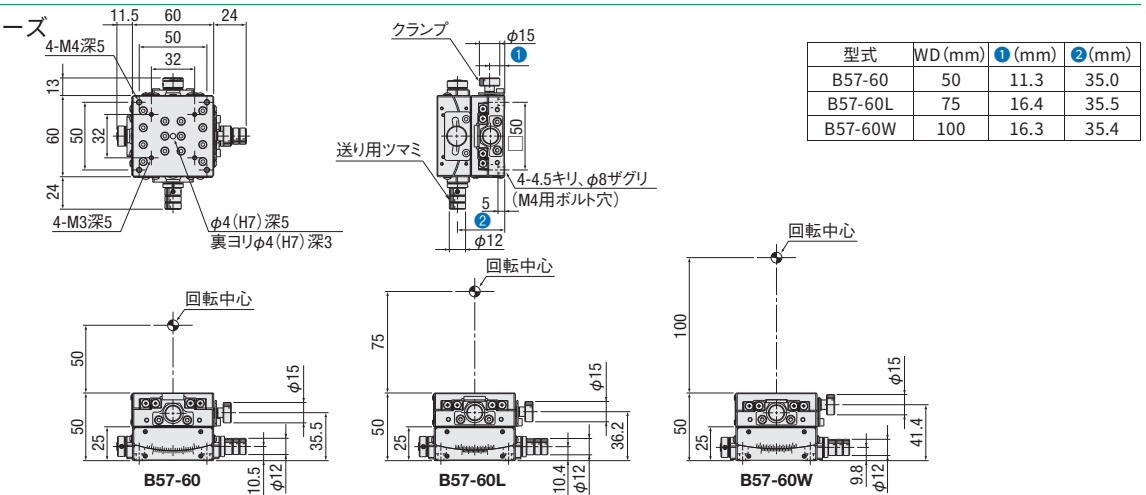


B56-60Rシリーズ

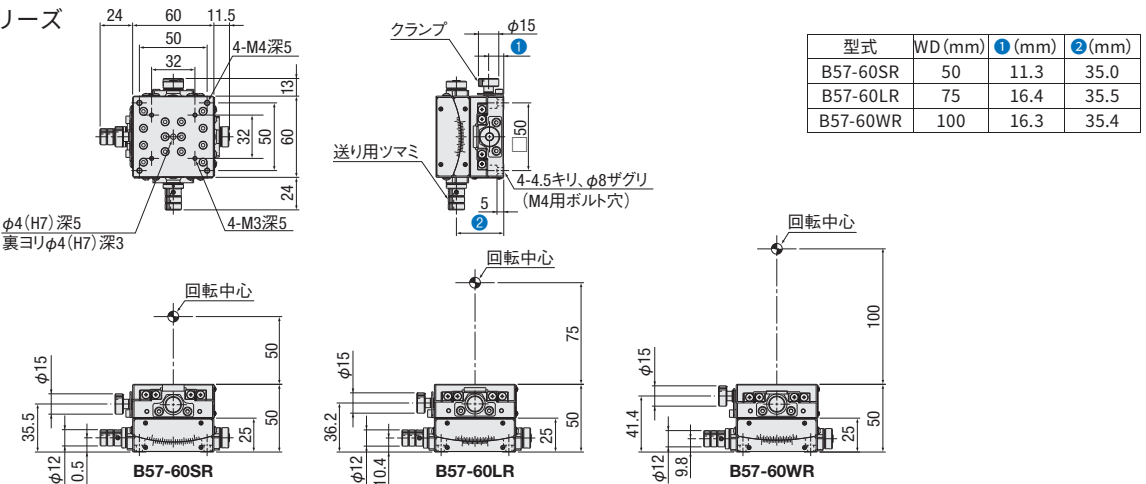


外形寸法図[2軸]

B57-60シリーズ



B57-60Rシリーズ



手動
ゴニオ

X

XY

Z

水平面Z

XZ

水平面XZ

XYZ

水平面XYZ

ゴニオ

回転

ユニット

アクセサリ

アリ式

クロス
ローラ

□25

□30

□40

□50

■60

□70

□80

□100

□120

その他

2

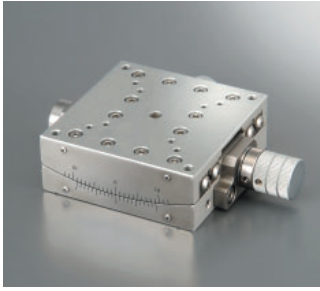
154

クロスローラゴニオステージ(ウォームタイプ) □70: B56/B57-70シリーズ

RoHS

■1軸

B56-70シリーズ B56-70U



B56-70Rシリーズ B56-70UR



■2軸

B57-70シリーズ B57-70U



■移動ガイドにクロスローラ・送り機構にウォームギヤを採用した高精度ゴニオステージです。回転中心振れ精度は0.01mm以下(1軸)と高精度です。操作感が非常によく、頻繁に繰り返し駆動させる用途に最適です。

■その他 70×70mmステージ
・クロスローラゴニオステージ



マイクロメータ
センター押しタイプ
B58-70Aシリーズ
▶P.2-159~



マイクロメータ
サイド押しタイプ
B58-70Cシリーズ
▶P.2-167~

3
数量
1~6
日発送

SPEC					
軸数	1軸			2軸	
型式	B56-70U	B56-70L	B56-70W	B57-70U	B57-70L
(勝手違い)	B56-70UR	B56-70LR	B56-70WR	B57-70UR	B57-70LR
ステージ面サイズ	70×70mm				
回転中心高さ	70±0.2mm	96±0.2mm	122±0.2mm	70±0.4mm	96±0.4mm
回転中心振れ精度	0.01mm以下				
移動量	±9.0°	±7.0°	±5.0°	(上)±9°(下)±7°	(上)±7°(下)±5°
バーニア最小読取	バーニア目盛0.1°				
ツマミ1回転の移動量	≒1.53°	≒1.20°	≒0.96°	(上)≒1.53°(下)≒1.20°	(上)≒1.20°(下)≒0.96°
ガイド	クロスローラガイド				
耐荷重	5.0kgf[49.0N]			4.5kgf[44.1N]	
許容 モーメント 荷重	ピッチ	3.6N・m			3.6N・m
	ヨー	2.8N・m			2.8N・m
	ロール	5.7N・m			3.6N・m
モーメント 剛性	ピッチ	0.17"/N・cm			0.23"/N・cm
	ヨー	0.06"/N・cm			0.12"/N・cm
	ロール	0.06"/N・cm			0.23"/N・cm
自重	0.57kg			1.14kg	
主材質-表面処理	アルミ-白アルマイト処理				
付属ねじ(六角穴付ボルト)	M4-8 4本				
価格(円)	1台	113,000			226,000
	2~6台	94,500			189,000
	7台~	93,000			186,000

手動ゴニオ

X

XY

Z

水平面Z

XZ

水平面XZ

XYZ

水平面XYZ

ゴニオ

回転

ユニット

アクセサリ

アリ式

クロス
ローラ

□25

□30

□40

□50

□60

□70

□80

□100

□120

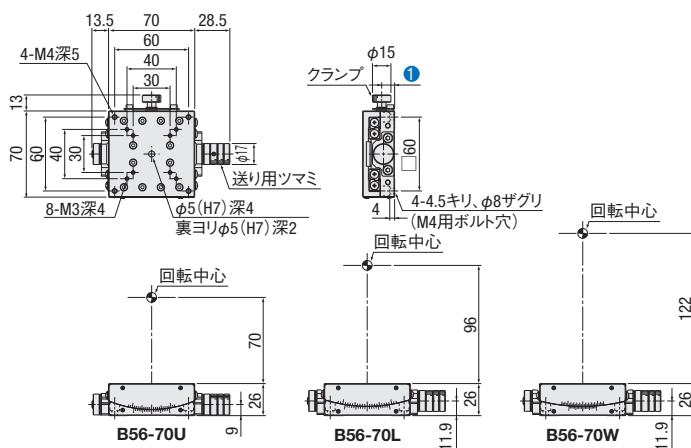
その他

2

155

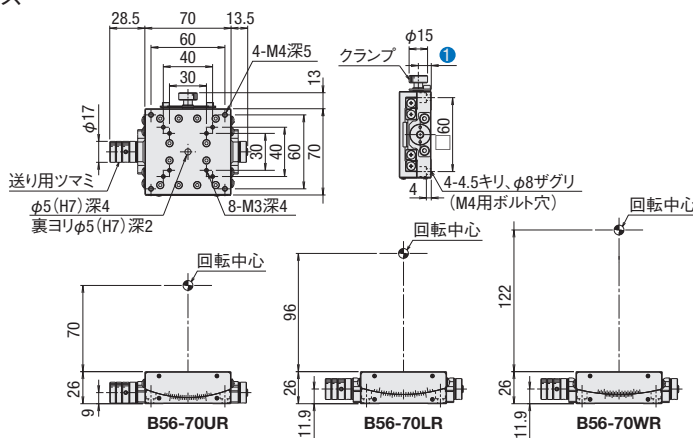
外形寸法図(1軸)

B56-70シリーズ



型式	WD(mm)	①(mm)
B56-70U	70	10.5
B56-70L	96	12.5
B56-70W	122	12.5

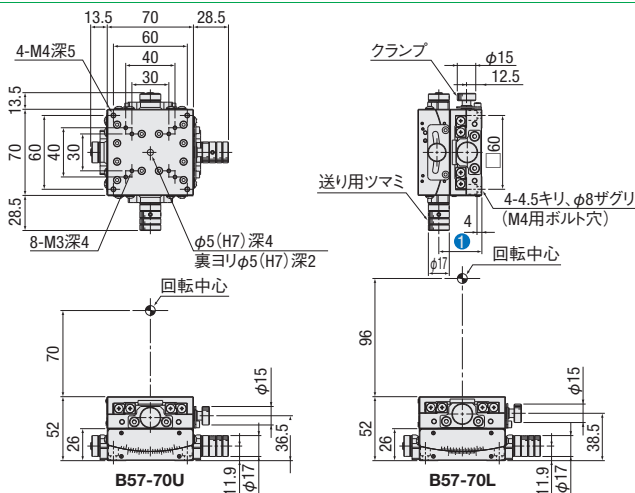
B56-70Rシリーズ



型式	WD(mm)	①(mm)
B56-70UR	70	10.5
B56-70LR	96	12.5
B56-70WR	122	12.5

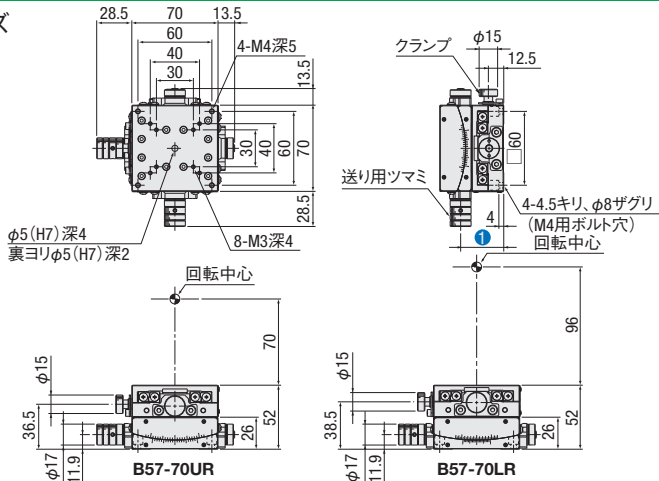
外形寸法図(2軸)

B57-70シリーズ



型式	WD(mm)	①(mm)
B57-70U	70	35
B57-70L	96	37.9

B57-70Rシリーズ



型式	WD(mm)	①(mm)
B57-70UR	70	35
B57-70LR	96	37.9

手動
ゴニオ

X

XY

Z

水平面Z

XZ

水平面XZ

XYZ

水平面XYZ

ゴニオ

回転

ユニット

アクセサリ

アリ式

クロス
ローラ

□25

□30

□40

□50

□60

□70

□80

□100

□120

その他

2

156

クロスローラゴニオステージ(マイクロメータセンター押しタイプ) □50:B58/B59-50Aシリーズ

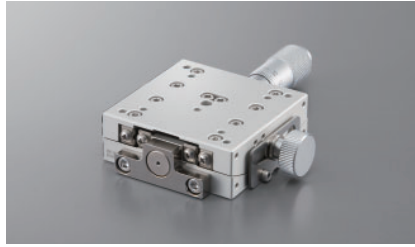
RoHS

1軸

B58-50Aシリーズ (B58-50LA)

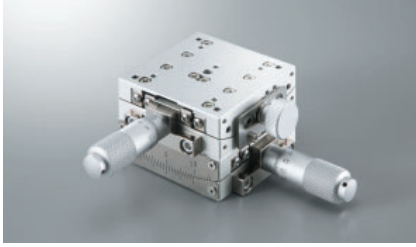


B58-50ARシリーズ (B58-50UAR)



2軸

B59-50Aシリーズ (B59-50UA)



B59-50ARシリーズ (B59-50UAR)



■移動ガイドにクロスローラ・送り機構にマイクロメータを採用した高精度ゴニオステージです。
回転中心振れ精度は0.01mm以下と(1軸)高精度です。
微細な位置決め用途に最適です。

■その他 50×50mmステージ

・アリ式ゴニオステージ



B54-50シリーズ
▶ P.2-145~

・クロスローラゴニオステージ



ウォームタイプ
B56-50シリーズ
▶ P.2-151~

・クロスローラゴニオステージ



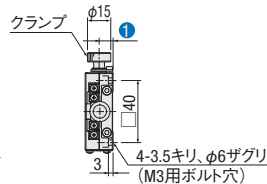
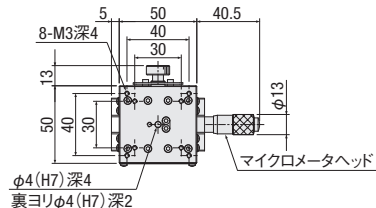
マイクロメータ
サイド押しタイプ
B58-50Cシリーズ
▶ P.2-163~

3
数量
1~6
日発送

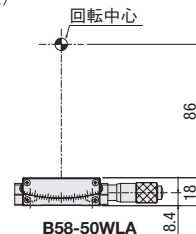
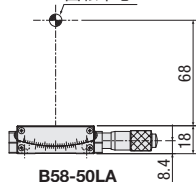
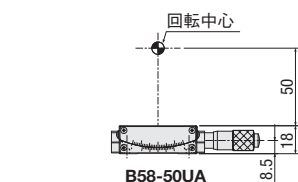
		SPEC			
軸数		1軸		2軸	
型式		B58-50UA	B58-50LA	B58-50WLA	B59-50UA
(勝手違い)		B58-50UAR	B58-50LAR	B58-50WLAR	B59-50UAR
ステージ面サイズ		50×50mm			
送り位置		センター			
回転中心高さ		50±0.2mm	68±0.2mm	86±0.2mm	50±0.4mm
回転中心振れ精度		0.01mm以下			
移動量		±3.0°		(上) ±3.0° (下) ±3.0°	
マイクロメータ最小読取		≒35"/目盛	≒27"/目盛	≒22"/目盛	(上) ≒35" (下) ≒27" (上) ≒27" (下) ≒22"
ガイド		クロスローラガイド			
耐荷重		3.0kgf[29.4N]		2.8kgf[27.4N]	
許容 モーメント 荷重	ピッチ	1.5N・m		1.5N・m	
	ヨー	1.2N・m		1.2N・m	
	ロール	2.5N・m		1.5N・m	
モーメント 剛性	ピッチ	0.60"/N・cm		0.97"/N・cm	
	ヨー	0.26"/N・cm		0.52"/N・cm	
	ロール	0.37"/N・cm		0.97"/N・cm	
自重		0.22kg		0.44kg	
主材質-表面処理		アルミ-白アルマイト処理			
付属ねじ(六角穴付ボルト)		M3-6 4本			
価格	1台(円)	95,000		190,000	
	2~6台(円)	79,000		158,000	
	7台~(円)	77,000		154,000	

外形寸法図 (1軸)

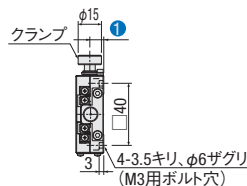
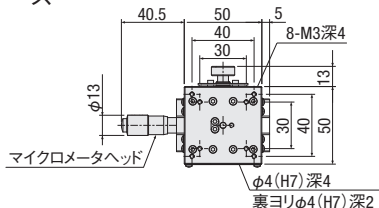
B58-50Aシリーズ



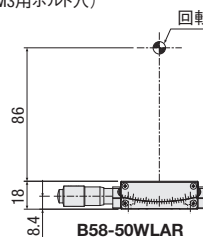
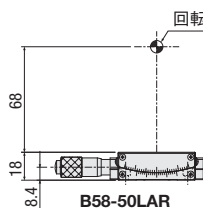
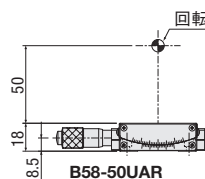
型式	WD (mm)	① (mm)
B58-50UA	50	9
B58-50LA	68	9.9
B58-50WLA	86	9.9



B58-50ARシリーズ

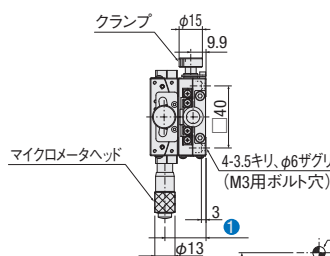
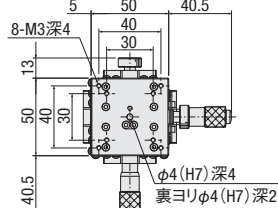


型式	WD (mm)	① (mm)
B58-50UAR	50	9
B58-50LAR	68	9.9
B58-50WLAR	86	9.9

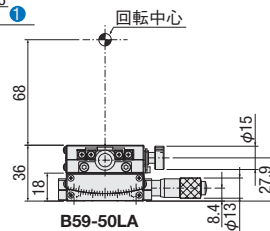
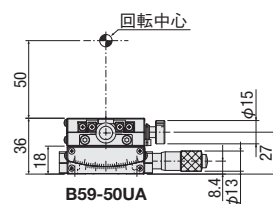


外形寸法図 (2軸)

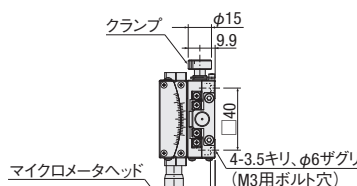
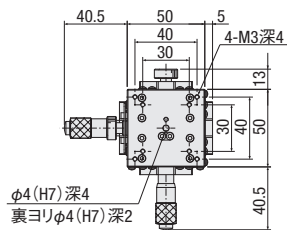
B59-50Aシリーズ



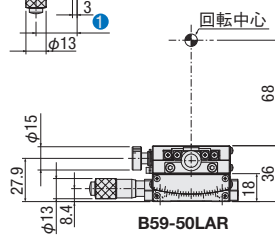
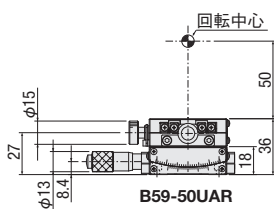
型式	WD (mm)	① (mm)
B59-50UA	50	26.5
B59-50LA	68	26.4



B59-50ARシリーズ



型式	WD (mm)	① (mm)
B59-50UAR	50	26.5
B59-50LAR	68	26.4



手動・ゴニオ

X

XY

Z

水平面Z

XZ

水平面XZ

XYZ

水平面XYZ

ゴニオ

回転

ユニット

アクセサリ

アリ式

クロス
ローラ

□25

□30

□40

□50

□60

□70

□80

□100

□120

その他

2

158

クロスローラゴニオステージ(マイクロメータセンター押しタイプ) □70:B58/B59-70Aシリーズ

RoHS

■1軸

B58-70Aシリーズ (B58-70LA)

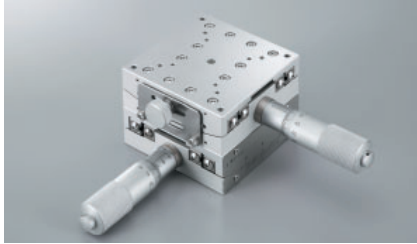


B58-70ARシリーズ (B58-70LAR)



■2軸

B59-70Aシリーズ (B59-70UA)



B59-70ARシリーズ (B59-70UAR)



■移動ガイドにクロスローラ・機構にマイクロメータを採用した高精度ゴニオステージです。回転中心振れ精度は0.01mm以下(1軸)と高精度です。微細な位置決め用途に最適です。

■その他 70×70mmステージ ・クロスローラゴニオステージ



ウォームタイプ
B56-70シリーズ
▶ P.2-155~



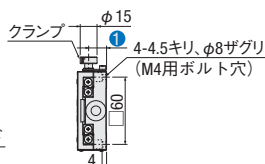
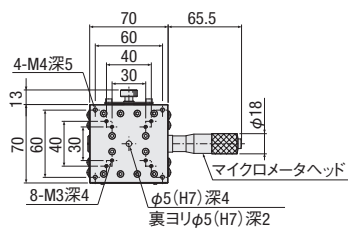
マイクロメータ
サイド押しタイプ
B58-70Cシリーズ
▶ P.2-167~

3
数量
1~6
日発送

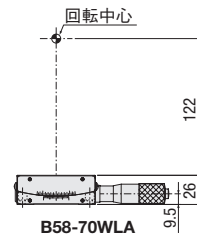
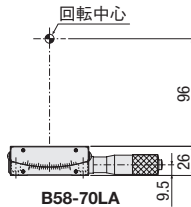
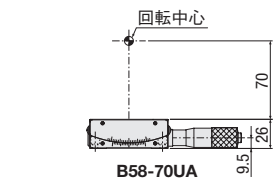
		SPEC			
		1軸		2軸	
軸数		1軸		2軸	
型式		B58-70UA	B58-70LA	B58-70WLA	B59-70UA
(勝手違い)		B58-70UAR	B58-70LAR	B58-70WLAR	B59-70UAR
ステージ面サイズ		70×70mm			
送り位置		センター			
回転中心高さ		70±0.2mm	96±0.2mm	122±0.2mm	70±0.4mm
回転中心振れ精度		0.01mm以下			
移動量		±3.0°		(上)±3.0° (下)±3.0°	
マイクロメータ最小読取		≒24"/目盛	≒18"/目盛	≒15"/目盛	(上)≒24" (下)≒18" (上)≒18" (下)≒15"
ガイド		クロスローラガイド			
耐荷重		5.0kgf[49.0N]		4.5kgf[44.1N]	
許容 モーメント 荷重	ピッチ	3.6N・m		3.6N・m	
	ヨー	2.8N・m		2.8N・m	
	ロール	5.7N・m		3.6N・m	
モーメント 剛性	ピッチ	0.17"/N・cm		0.23"/N・cm	
	ヨー	0.06"/N・cm		0.12"/N・cm	
	ロール	0.06"/N・cm		0.23"/N・cm	
自重		0.52kg		1.04kg	
主材質・表面処理		アルミ-白アルマイト処理			
付属ねじ(六角穴付ボルト)		M4-8 4本			
価格	1台(円)	91,000		182,000	
	2~6台(円)	76,000		152,000	
	7台~(円)	74,000		148,000	

外形寸法図(1軸)

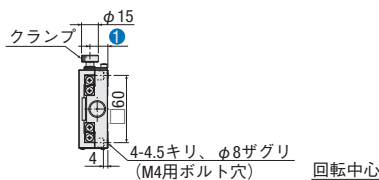
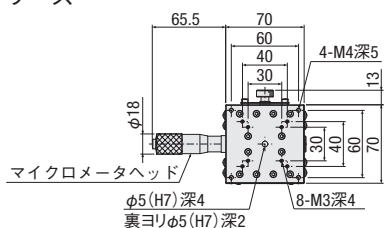
B58-70Aシリーズ



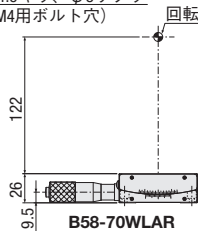
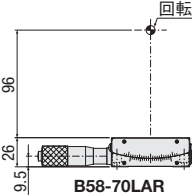
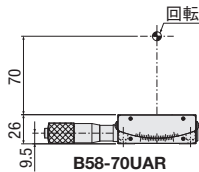
型式	WD (mm)	① (mm)
B58-70UA	70	16
B58-70LA	96	17.5
B58-70WLA	122	



B58-70ARシリーズ

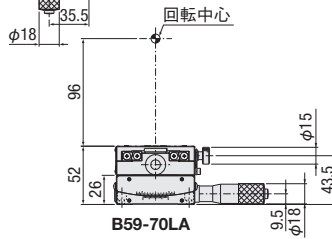
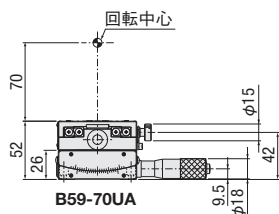
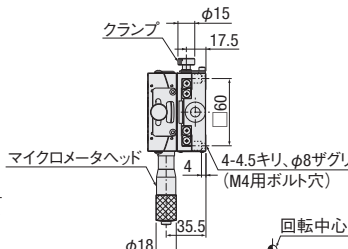
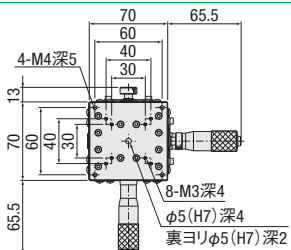


型式	WD (mm)	① (mm)
B58-70UAR	70	16
B58-70LAR	96	17.5
B58-70WLAR	122	17.5

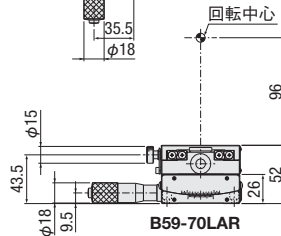
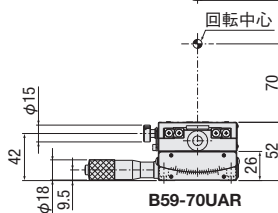
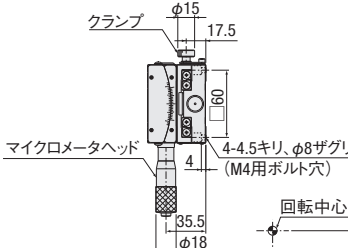
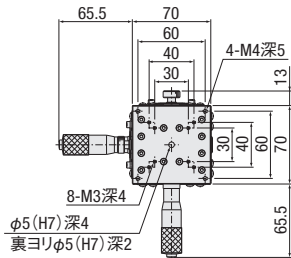


外形寸法図(2軸)

B59-70Aシリーズ



B59-70ARシリーズ



手動
ゴニオ

X

XY

Z

水平面Z

XZ

水平面XZ

XYZ

水平面XYZ

ゴニオ

回転

ユニット

アクセサリ

アリ式

クロス
ローラ

- 25
- 30
- 40
- 50
- 70
- 80
- 100
- 120
- その他

クロスローラゴニオステージ(マイクロメータサイド押しタイプ) □40:B58/B59-40シリーズ

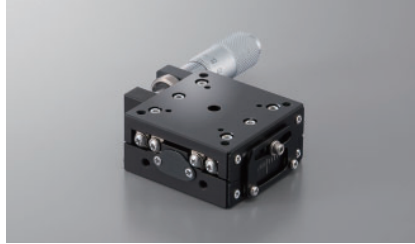
RoHS

1軸

B58-40Cシリーズ (B58-40LC)

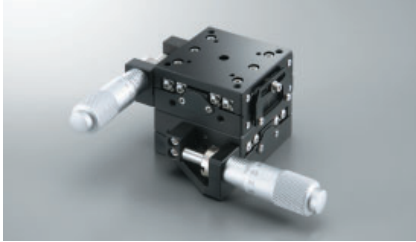


B58-40CRシリーズ (B58-40LCR)



2軸

B59-40シリーズ (B59-40W)

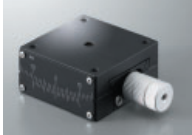


B59-40Rシリーズ (B59-40WR)



■移動ガイドにクロスローラ・送り機構にマイクロメータを採用した高精度ゴニオステージです。回転中心振れ精度は0.01mm以下(1軸)と高精度です。微細な位置決め用途に最適です。

■その他 40×40mmステージ ・アリ式ゴニオステージ



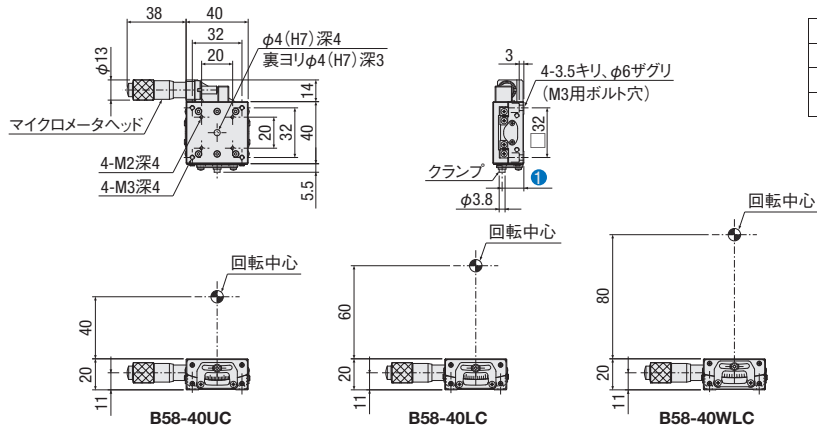
B54-40シリーズ
● P.2-143~

3
日目発送
数量
1~6

		SPEC				
軸数		1軸			2軸	
型式		B58-40UC	B58-40LC	B58-40WLC	B59-40	B59-40W
(勝手違い)		B58-40UCR	B58-40LCR	B58-40WLCR	B59-40R	B59-40WR
ステージ面サイズ		40×40mm				
送り位置		サイド				
回転中心高さ		40±0.2mm	60±0.2mm	80±0.2mm	40±0.4mm	60±0.4mm
回転中心振れ精度		0.01mm以下				
移動量		±7.0°	±4.0°		(上)±7.0° (下)±4.0°	(上)±4.0° (下)±4.0°
マイクロメータ最小読取		≒42"/目盛	≒30"/目盛	≒23"/目盛	(上)≒42" (下)≒30"	(上)≒30" (下)≒23"
ガイド		クロスローラガイド				
耐荷重		3.0kgf[29.4N]			2.8kgf[27.4N]	
許容 モーメント 荷重	ピッチ	1.0N・m			1.0N・m	
	ヨー	0.8N・m			0.8N・m	
	ロール	0.9N・m			0.9N・m	
モーメント 剛性	ピッチ	1.30"/N・cm			1.57"/N・cm	
	ヨー	1.15"/N・cm			2.30"/N・cm	
	ロール	0.27"/N・cm			1.57"/N・cm	
自重		0.13kg			0.26kg	
主材質-表面処理		アルミ-黒アルマイト処理				
付属ねじ(六角穴付ボルト)		M3-6 4本				
価格	1台(円)	95,000			190,000	
	2~6台(円)	79,000			158,000	
	7台~(円)	77,000			154,000	

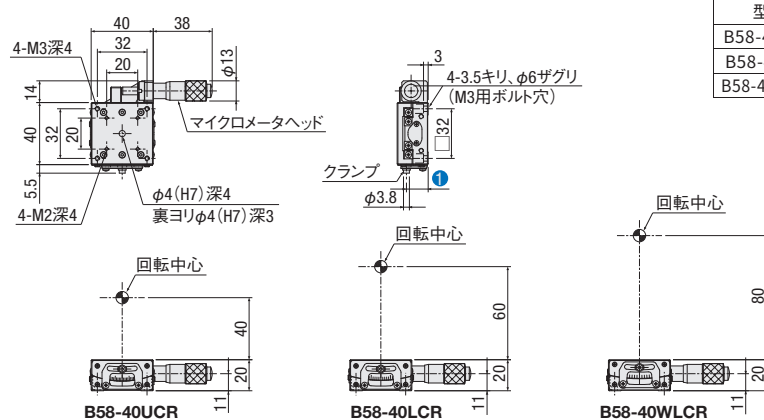
外形寸法図 (1軸)

B58-40Cシリーズ



型式	WD (mm)	① (mm)
B58-40UC	40	14
B58-40LC	60	14
B58-40WLC	80	15

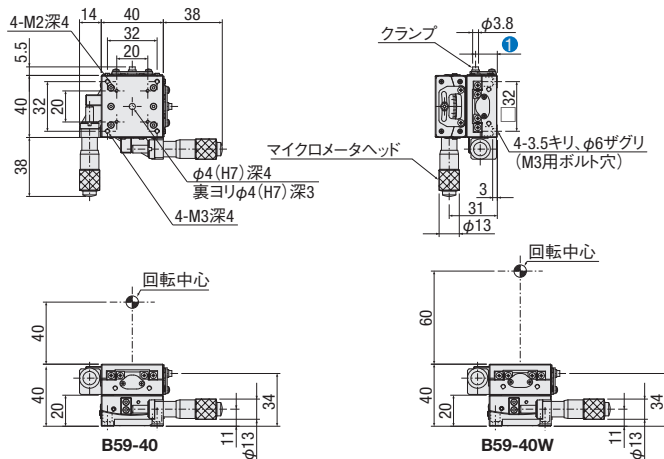
B58-40CRシリーズ



型式	WD (mm)	① (mm)
B58-40UCR	40	14
B58-40LCR	60	14
B58-40WLCR	80	15

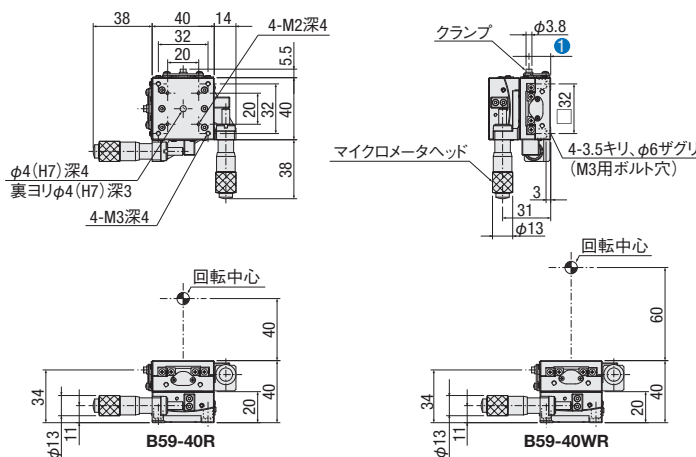
外形寸法図 (2軸)

B59-40シリーズ



型式	WD (mm)	① (mm)
B59-40	40	14
B59-40W	60	15

B59-40Rシリーズ



型式	WD (mm)	① (mm)
B59-40R	40	14
B59-40WR	60	15

手動
ゴニオ

X

XY

Z

水平面Z

XZ

水平面XZ

XYZ

水平面XYZ

ゴニオ

回転

ユニット

アクセサリ

アリ式

クロス
ローラ

□25

□30

□40

□50

□60

□70

□80

□100

□120

その他

2

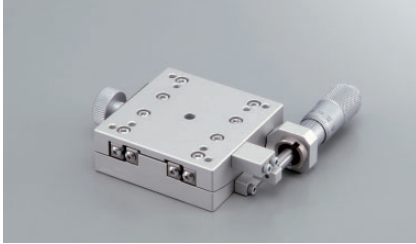
162

クロスローラゴニオステージ(マイクロメータサイド押しタイプ) □50:B58/B59-50シリーズ

RoHS

■1軸

B58-50Cシリーズ (B58-50LC)

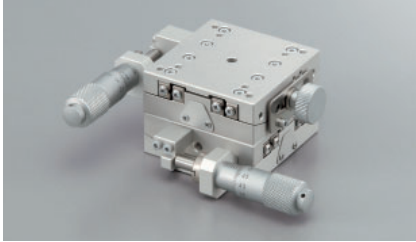


B58-50CRシリーズ (B58-50LCR)

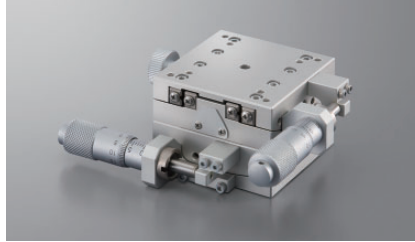


■2軸

B59-50シリーズ (B59-50U)



B59-50Rシリーズ (B59-50UR)



■移動ガイドにクロスローラ・送り機構にマイクロメータを採用した高精度ゴニオステージです。
回転中心振れ精度は0.01mm以下(1軸)と高精度です。
微細な位置決め用途に最適です。

■その他 50×50mmステージ

・アリ式ゴニオステージ



B54-50シリーズ
▶P.2-145~

・クロスローラゴニオステージ



ウォームタイプ
B56-50シリーズ
▶P.2-151~



マイクロメータ
センター押しタイプ
B58-50Aシリーズ
▶P.2-157~

3
数量
1~6
日発送

		SPEC			
軸数		1軸		2軸	
型式		B58-50UC	B58-50LC	B58-50WLC	B59-50U
(勝手違い)		B58-50UCR	B58-50LCR	B58-50WLCR	B59-50UR
ステージ面サイズ		50×50mm			
送り位置		サイド			
回転中心高さ		50±0.2mm	68±0.2mm	86±0.2mm	50±0.4mm
回転中心振れ精度		0.01mm以下			
移動量		±3.0°		(上)±3.0° (下)±3.0°	
マイクロメータ最小読取		≒35"/目盛	≒27"/目盛	≒22"/目盛	(上)≒35" (下)≒27" (上)≒27" (下)≒22"
ガイド		クロスローラガイド			
耐荷重		3.0kgf[29.4N]		2.8kgf[27.4N]	
許容 モーメント 荷重	ピッチ	1.5N・m		1.5N・m	
	ヨー	1.2N・m		1.2N・m	
	ロール	2.5N・m		1.5N・m	
モーメント 剛性	ピッチ	0.60"/N・cm		0.97"/N・cm	
	ヨー	0.26"/N・cm		0.52"/N・cm	
	ロール	0.37"/N・cm		0.97"/N・cm	
自重		0.23kg		0.46kg	
主材質・表面処理		アルミ-白アルマイト処理			
付属ねじ(六角穴付ボルト)		M3-6 4本			
価格	1台(円)	95,000		190,000	
	2~6台(円)	79,000		158,000	
	7台~(円)	77,000		154,000	

手動ゴニオ

X

XY

Z

水平面Z

XZ

水平面XZ

XYZ

水平面XYZ

ゴニオ

回転

ユニット

アクセサリ

アリ式

クロス
ローラ

□25

□30

□40

□50

□60

□70

□80

□100

□120

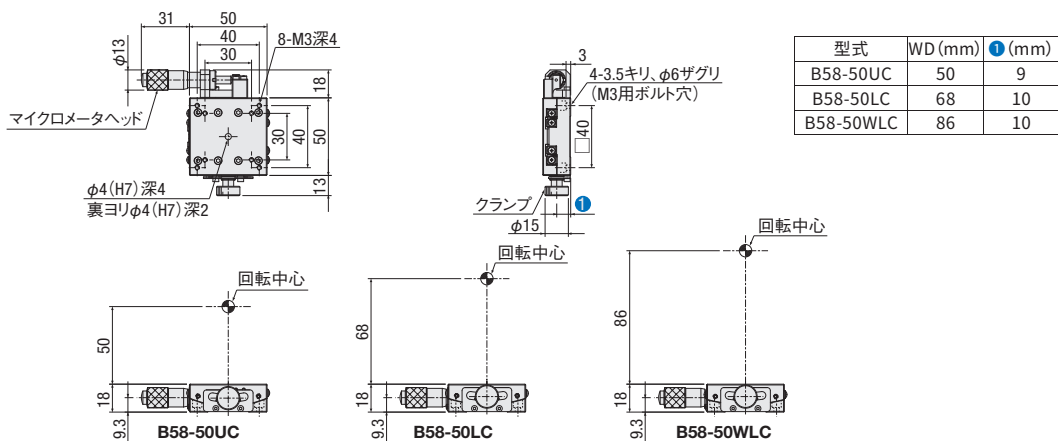
その他

2

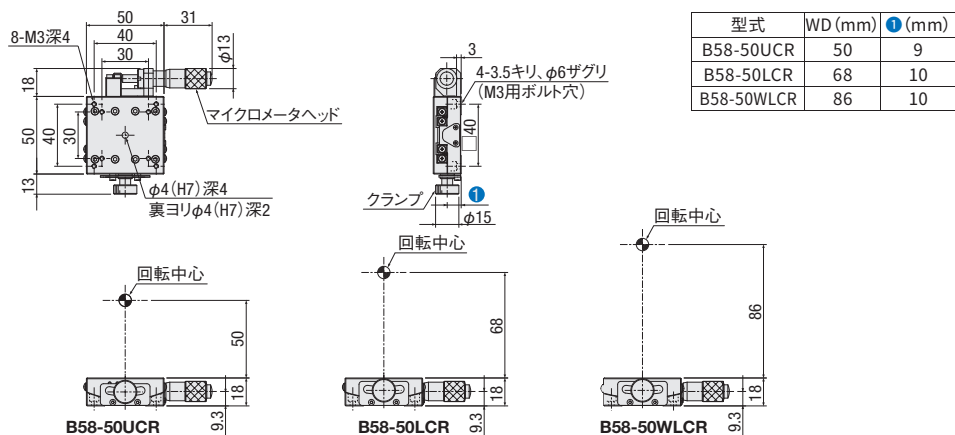
163

外形寸法図(1軸)

B58-50Cシリーズ

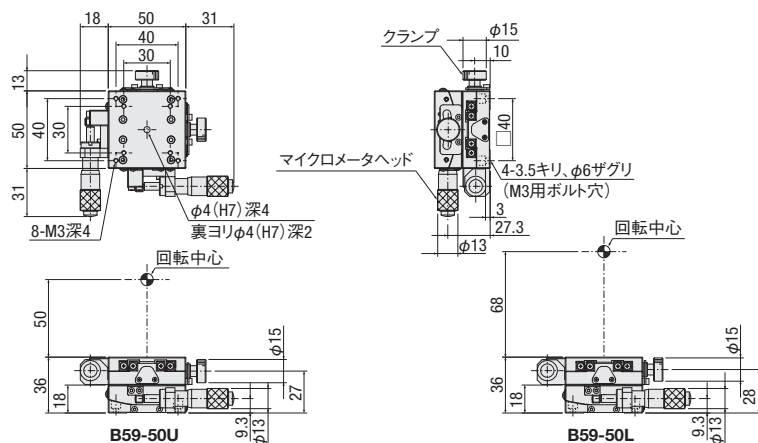


B58-50CRシリーズ

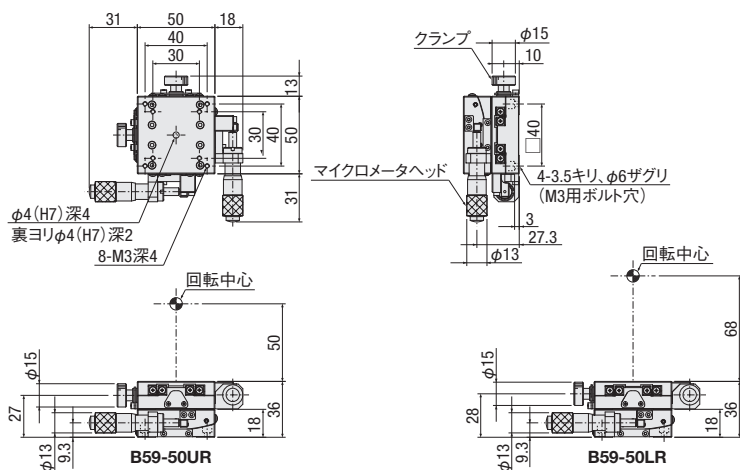


外形寸法図(2軸)

B59-50シリーズ



B59-50Rシリーズ



手動
ミニオ

X

XY

Z

水平面Z

XZ

水平面XZ

XYZ

水平面XYZ

ゴニオ

回転

ユニット

アクセサリ

アリ式

クロス
ローラ

25

30

40

50

60

70

80

100

120

その他

2

164

クロスローラゴニオステージ(マイクロメータサイド押しタイプ) □60: B58/B59-60シリーズ

RoHS

■1軸

B58-60Cシリーズ (B58-60LC)



B58-60CRシリーズ (B58-60LCR)



■2軸

B59-60シリーズ (B59-60T)



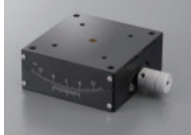
B59-60Rシリーズ (B59-60TR)



■移動ガイドにクロスローラ・送り機構にマイクロメータを採用した高精度ゴニオステージです。回転中心振れ精度は0.01mm以下(1軸)と高精度です。微細な位置決め用途に最適です。

■その他 60×60mmステージ

・アリ式ゴニオステージ



ウォームタイプ
B54-60シリーズ
▶ P.2-147~

・クロスローラゴニオステージ



ウォームタイプ
B56-60Uシリーズ
▶ P.2-153~

3
日目発送
数量
1~6

		SPEC							
		1軸				2軸			
軸数	型式	B58-60UC	B58-60LC	B58-60WLC	B58-60TLC	B59-60	B59-60W	B59-60T	
(勝手違い)		B58-60UCR	B58-60LCR	B58-60WLCR	B58-60TLCR	B59-60R	B59-60WR	B59-60TR	
ステージ面サイズ		60×60mm							
送り位置		サイド							
回転中心高さ		50±0.2mm	75±0.2mm	100±0.2mm	125±0.2mm	50±0.4mm	75±0.4mm	100±0.4mm	
回転中心振れ精度		0.01mm以下							
移動量		±4.0°		±3.0°	±2.5°	(上)±4.0°(下)±4.0°	(上)±4.0°(下)±3.0°	(上)±3.0°(下)±2.5°	
マイクロメータ最小読取		≒33"/目盛	≒24"/目盛	≒18"/目盛	≒15"/目盛	(上)≒33"(下)≒24"	(上)≒24"(下)≒18"	(上)≒18"(下)≒15"	
ガイド		クロスローラガイド							
耐荷重		5.0kgf【49.0N】				4.7kgf【46.0N】			
許容 モーメント 荷重	ピッチ	1.5N・m				1.5N・m			
	ヨー	2.0N・m				2.0N・m			
	ロール	2.6N・m				1.5N・m			
モーメント 剛性	ピッチ	0.27"/N・cm				0.37"/N・cm			
	ヨー	0.09"/N・cm				0.18"/N・cm			
	ロール	0.10"/N・cm				0.37"/N・cm			
自重		0.31kg		0.30kg		0.62kg		0.60kg	
主材質-表面処理		アルミ-黒アルマイト処理							
付属ねじ(六角穴付ボルト)		M4-10 4本							
価格	1台(円)	95,000				190,000			
	2~6台(円)	79,000				158,000			
	7台~(円)	77,000				154,000			

手動ゴニオ

X

XY

Z

水平面Z

XZ

水平面XZ

XYZ

水平面XYZ

ゴニオ

回転

ユニット

アクセサリ

アリ式

クロスローラ

□25

□30

□40

□50

□60

□70

□80

□100

□120

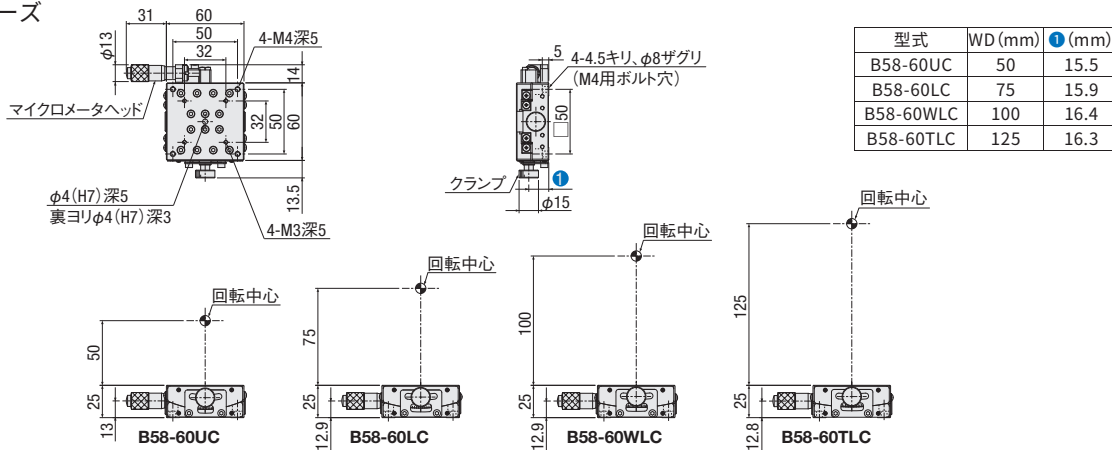
その他

2

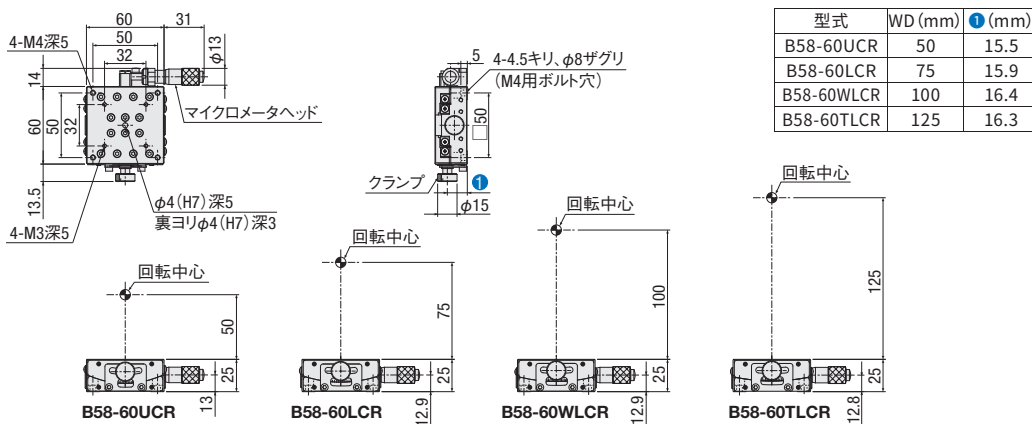
165

外形寸法図(1軸)

B58-60Cシリーズ

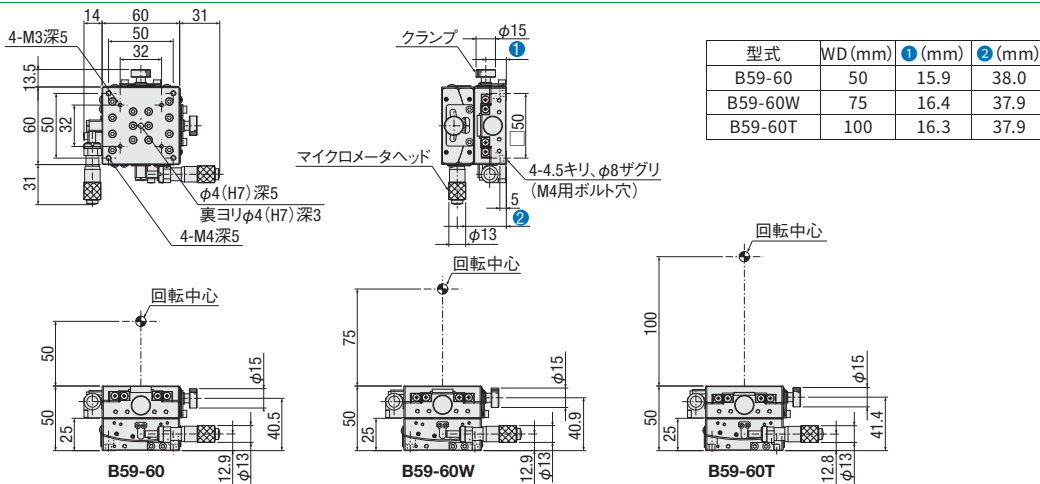


B58-60CRシリーズ

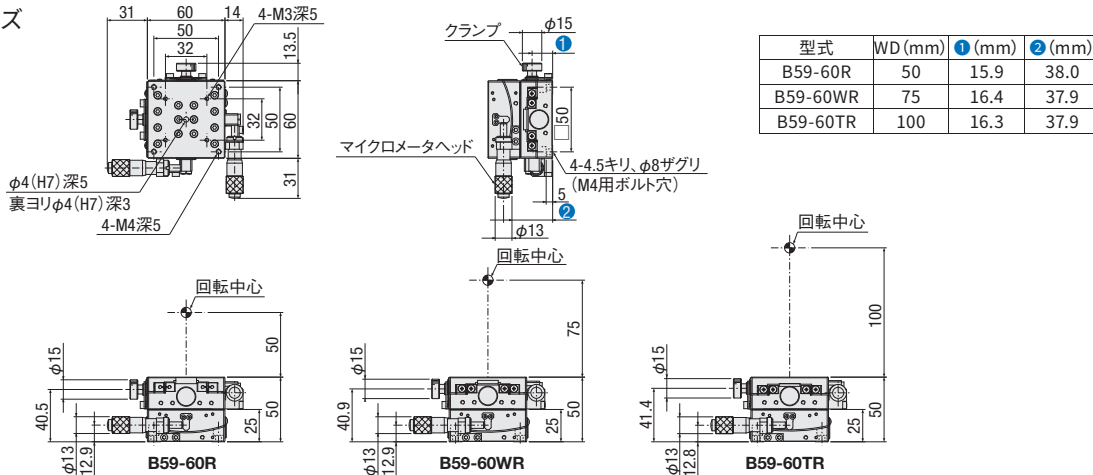


外形寸法図(2軸)

B59-60シリーズ



B59-60Rシリーズ



手動
ゴニオ

X

XY

Z

水平面Z

XZ

水平面XZ

XYZ

水平面XYZ

ゴニオ

回転

ユニット

アクセサリ

アリ式

クロス
ローラ

□25

□30

□40

□50

□60

□70

□80

□100

□120

その他

クロスローラゴニオステージ(マイクロメータサイド押しタイプ) □70: B58/B59-70シリーズ

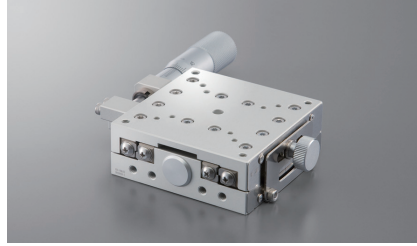
RoHS

1軸

B58-70Cシリーズ (B58-70WLC)

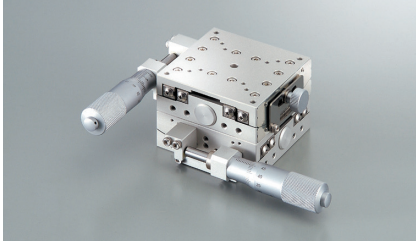


B58-70CRシリーズ (B58-70WLCR)

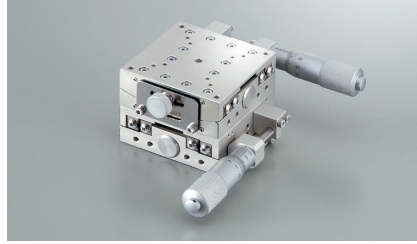


2軸

B59-70シリーズ (B59-70U)

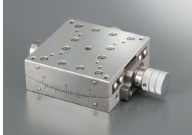


B59-70Rシリーズ (B59-70UR)



■移動ガイドにクロスローラ・送り機構にマイクロメータを採用した高精度ゴニオステージです。
回転中心振れ精度は0.01mm以下(1軸)と高精度です。
微細な位置決め用途に最適です。

■その他 70×70mmステージ ・クロスローラゴニオステージ



ウォームタイプ
B56-70シリーズ
▶ P.2-155~



マイクロメータ
センター押しタイプ
B58-70Aシリーズ
▶ P.2-159~

3
日目発送
数量
1~6

		SPEC			
軸数		1軸		2軸	
型式		B58-70UC	B58-70LC	B58-70WLC	B59-70U
(勝手違い)		B58-70UCR	B58-70LCR	B58-70WLCR	B59-70UR
ステージ面サイズ		70×70mm			
送り位置		サイド			
回転中心高さ		70±0.2mm	96±0.2mm	122±0.2mm	70±0.4mm
回転中心振れ精度		0.01mm以下		—	
移動量		±3.0°		(上) ±3.0° (下) ±3.0°	
マイクロメータ最小読取		≒25"/目盛	≒19"/目盛	≒15"/目盛	(上) ≒25" (下) ≒19" (上) ≒19" (下) ≒15"
ガイド		クロスローラガイド			
耐荷重		5.0kgf[49.0N]		4.5kgf[44.1N]	
許容 モーメント 荷重	ピッチ	3.6N・m		3.6N・m	
	ヨー	2.8N・m		2.8N・m	
	ロール	5.7N・m		3.6N・m	
モーメント 剛性	ピッチ	0.17"/N・cm		0.23"/N・cm	
	ヨー	0.06"/N・cm		0.12"/N・cm	
	ロール	0.06"/N・cm		0.23"/N・cm	
自重		0.53kg		1.06kg	
主材質・表面処理		アルミ-白アルマイト処理			
付属ねじ(六角穴付ボルト)		M4-8 4本			
価格	1台(円)	91,000		182,000	
	2~6台(円)	76,000		152,000	
	7台~(円)	74,000		148,000	

手動ゴニオ

X

XY

Z

水平面Z

XZ

水平面XZ

XYZ

水平面XYZ

ゴニオ

回転

ユニット

アクセサリ

アリ式

クロスローラ

□25

□30

□40

□50

□60

□70

□80

□100

□120

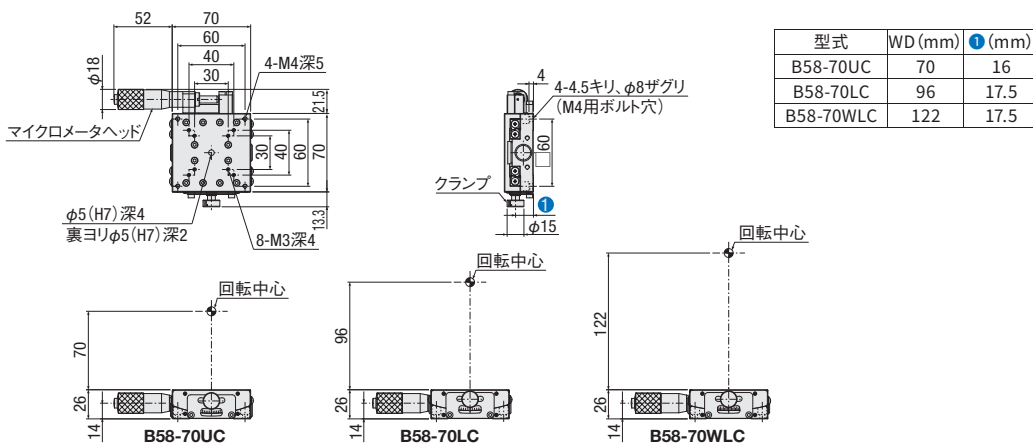
その他

2

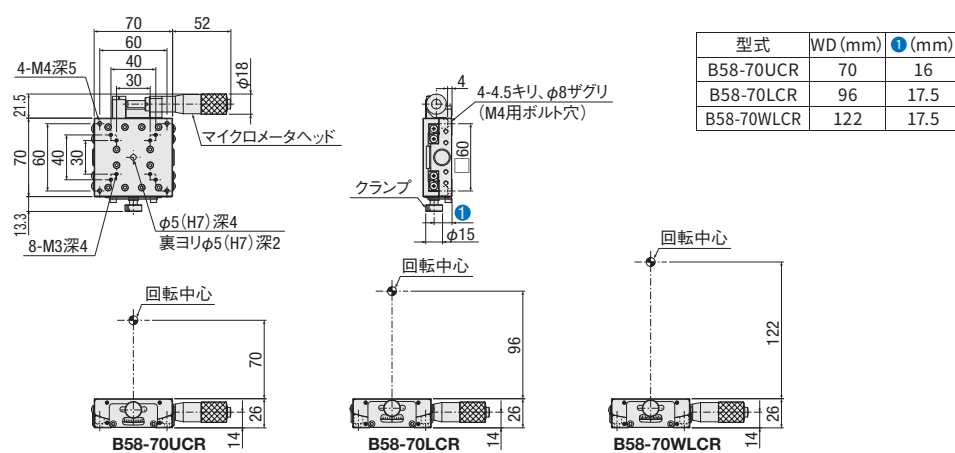
167

外形寸法図(1軸)

B58-70Cシリーズ

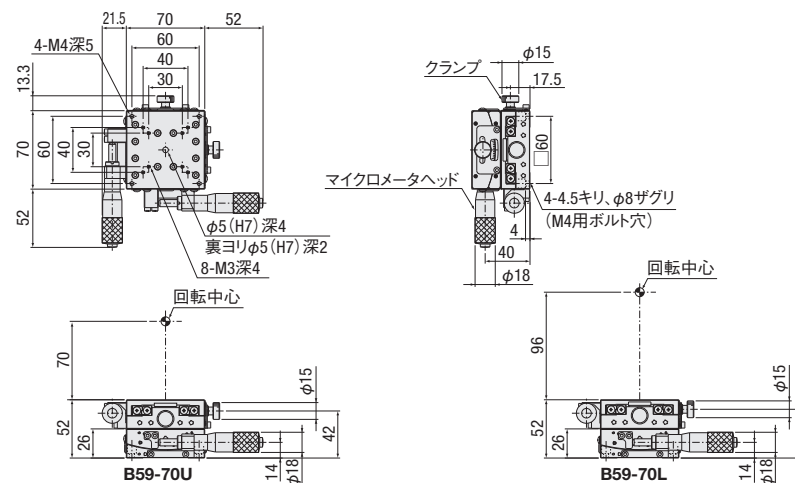


B58-70CRシリーズ

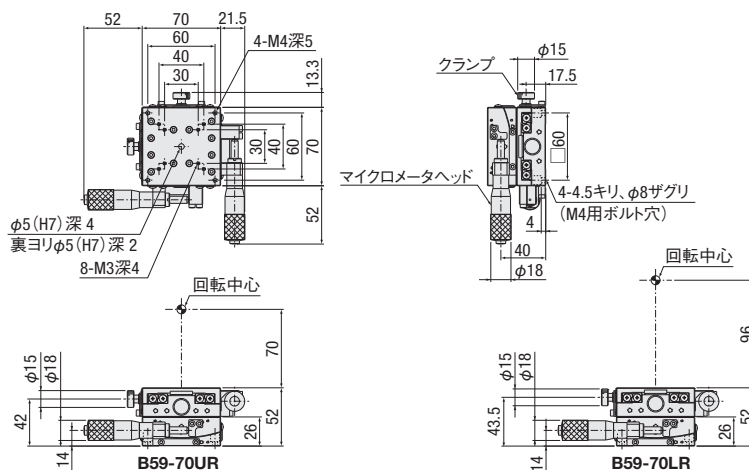


外形寸法図(2軸)

B59-70シリーズ



B59-70Rシリーズ



手動
ゴニオ

X

XY

Z

水平面Z

XZ

水平面XZ

XYZ

水平面XYZ

ゴニオ

回転

ユニット

アクセサリ

アリ式

クロス
ローラ

- 25
- 30
- 40
- 50
- 60
- 70
- 80
- 100
- 120
- その他