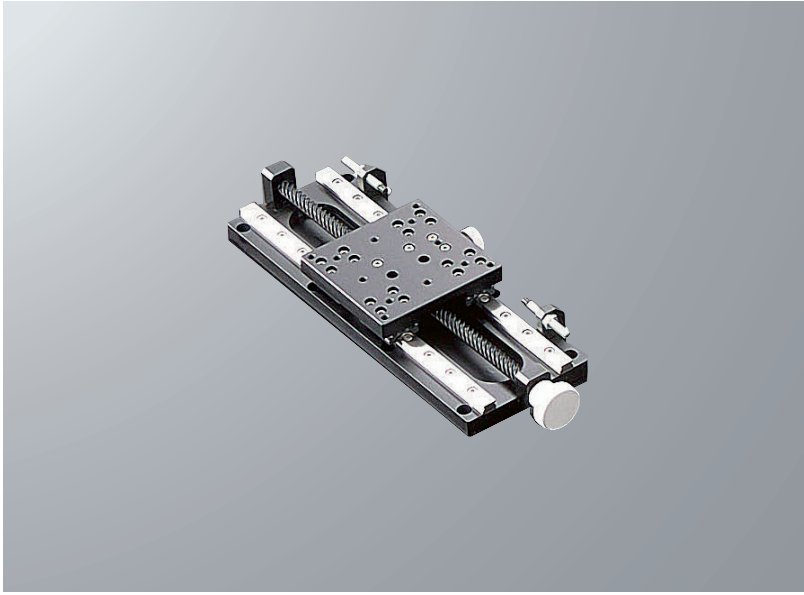


X軸ロングストロークスライドガイドステージ□80:B15-150

B15-150

RoHS



- スライドガイドによるロングストロークステージです。
- 重量物、大きいサイズのワーク移動・退避や光学系切り替えなどに最適です。
- 側面のストップ位置を変えることにより移動量が調整可能です。

スライドガイド

X

XY

Z

水平面Z

XZ

水平面XZ

XYZ

水平面XYZ

ゴニオ

回転

ユニット

アクセサリ

リニア
ボール

クロス
ローラ

アリ式

3
数量
1~3
目録発送

		SPEC
型式		B15-150
(勝手違い)		B15-150R
ステージ面サイズ		80×80mm
移動量		128mm
ハンドル1回転の移動量		24mm
ガイド		スライドガイド
耐荷重		15kgf【147N】
移動精度	真直度	—
	ピッチ	10.6N・m
許容	ヨー	7.5N・m
モーメント	ロール	11.5N・m
荷重		
平行度		50μm
運動の平行度		25μm
自重		0.9kg
主材質-表面処理		アルミ-黒アルマイト処理
付属ねじ(六角穴付ボルト)		M4-10 8本
価格	1台(円)	115,000
	2~3台(円)	96,000
	4台~(円)	93,000

□25

□30

□40

□50

□60

□70

□80

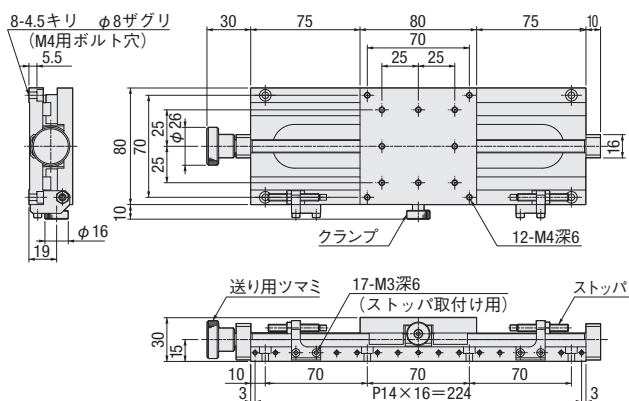
□100

□120

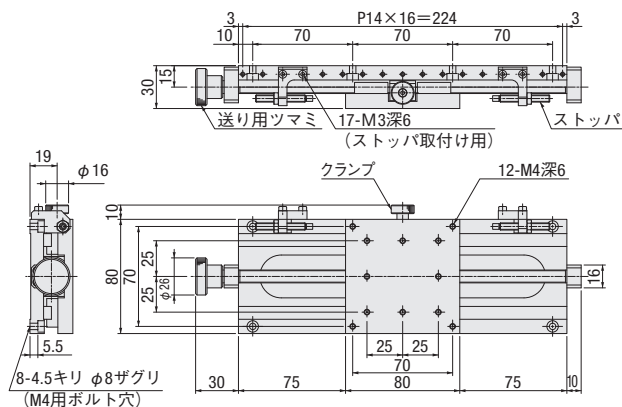
その他

外形寸法図

B15-150



B15-150R



スライドガイド

X

XY

Z

水平面Z

XZ

水平面XZ

XYZ

水平面XYZ

ゴニオ

回転

ユニット

アクセサリ

リニア
ボール

クロス
ローラ

アリ式

25

30

40

50

60

70

80

100

120

その他

2

092

Z軸マウント：B34 (140×200)

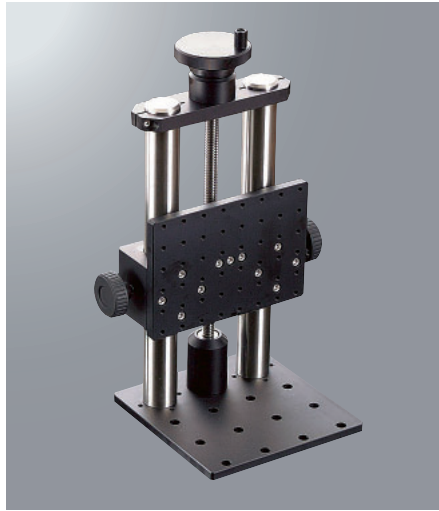
Z軸マウント

RoHS

B34



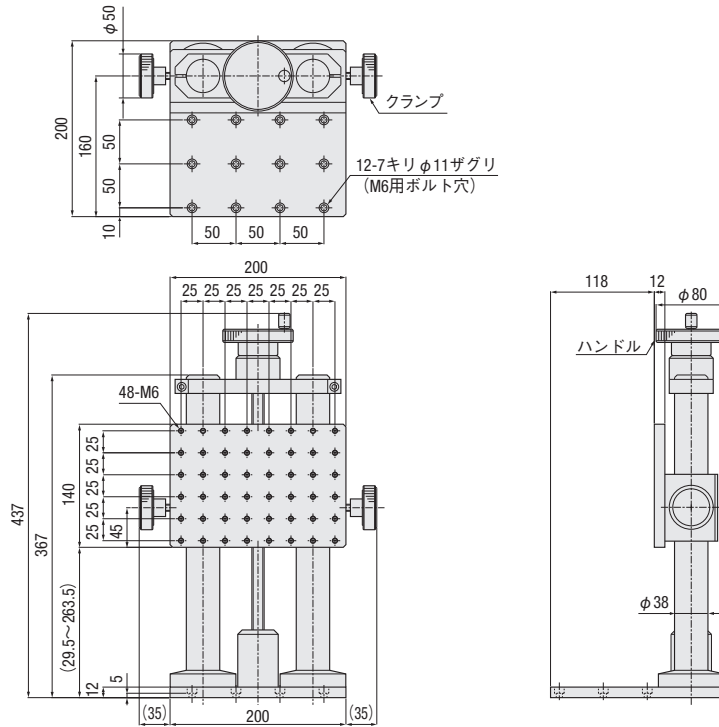
B34-N



- 重量物を大きく上下移動させるときに最適なステージです。
- ハンドル1回転の移動量は3mmです。
- B34は特殊なロッドにより除振機能を備えます。

外形寸法図

B34



3 数量 1~3 日発送

SPEC			
型式	B34	B34-N	
ステージ面サイズ	140×200mm		
移動量	234mm		
ハンドル1回転の移動量	3mm		
ガイド	シャフト		
耐荷重	15.0kgf【147N】		
自重	10.3kg	11.3kg	
除振機能	有	無	
主材質-表面処理	アルミ-黒アルマイト処理		
付属ねじ(六角穴付ボルト)	M6-12 6本		
価格	1台(円)	193,000	144,000
	2~3台(円)	161,000	120,000
	4台~(円)	156,000	116,000

X

XY

Z

水平面Z

XZ

水平面XZ

XYZ

水平面XYZ

ゴニオ

回転

ユニット

アクセサリ

リニア
ボール

クロス
ローラ

アリ式

25

30

40

50

60

70

80

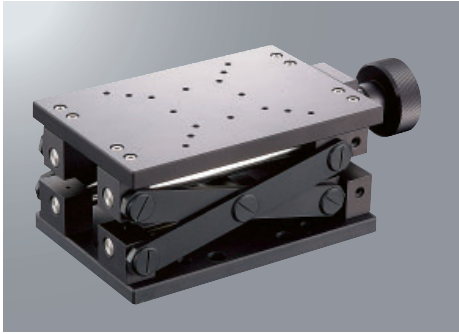
100

120

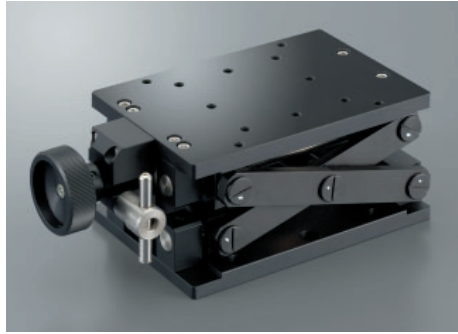
その他

ラボジャッキ：B35 (120×180/80×120)

B35



B35-N

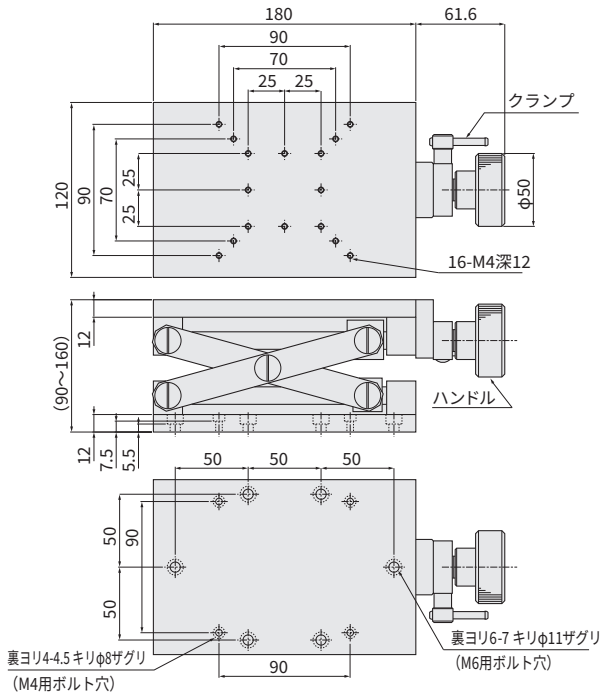


- 重量物を上下移動させるときに最適なステージです。
- ハンドル1回転の移動量は約3~5mmを目安にして下さい。
- 割締め方式のクランプにより強固な固定が可能です。

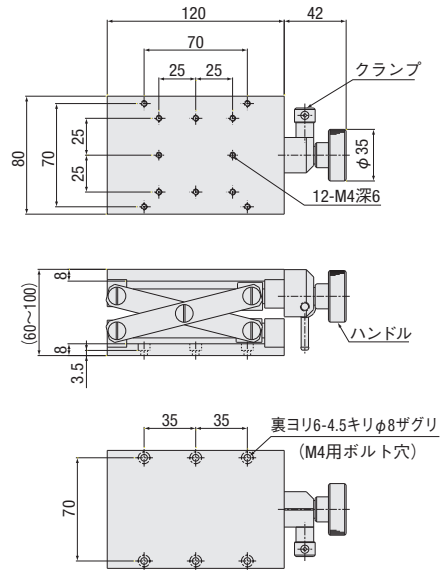
ラボジャッキ

外形寸法図

B35



B35-N



※製品の構造上、テーブルの位置によって移動量が異なります。

型式	最下部から上へ	最上部から下へ
B35	約7.3mm	約3.4mm
B35-N	約4.2mm	約2.2mm

3数量
1~3
日発送

SPEC		
型式	B35	B35-N
ステージ面サイズ	120×180mm	80×120mm
移動量	70mm	40mm
ハンドル1回転の移動量※	約5mm	約3mm
耐荷重	10.0kgf [98N]	7.0kgf [68.6N]
平行度	200μm	200μm
自重	3.5kg	1.25kg
主材質-表面処理	アルミ-黒アルマイト処理	
付属ねじ(六角穴付ボルト)	M4-12 4本, M6-12 4本	M4-10 4本
価格	1台(円)	101,000
	2~3台(円)	84,000
	4台~(円)	81,000
		98,000
		82,000
		80,000

X

XY

Z

水平面Z

XZ

水平面XZ

XYZ

水平面XYZ

ゴニオ

回転

ユニット

アクセサリ

リニア
ボール

クロス
ローラ

アリ式

25

30

40

50

60

70

80

100

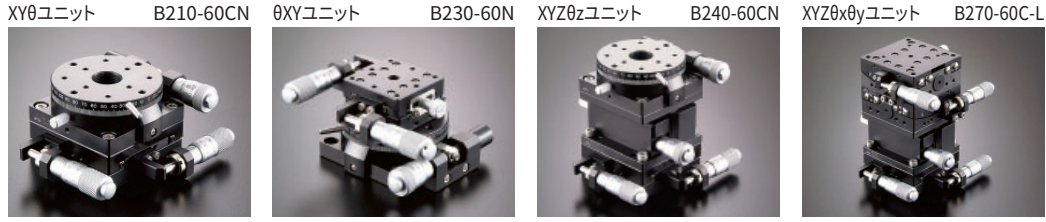
120

その他

2

094

多軸ステージユニット



RoHS

■手動ステージの多軸組み合わせをご留意。
組み合わせ選定の手間を省きました。

3
数量
1~3
目録発送

SPEC															
NO.	軸数	型式	耐荷重 (kgf【N】)	価格 (円)	トップテーブル面サイズ (mm)	下面取付寸法 (mm)	外形寸法 (mm)			回転中心高さ (mm)	ユニット構成				
							W	D	H		XY	Z	θx	θy	θz
1	3	B210-40CN	0.9【8.8】	86,000	φ38	32×32	98.5	80.9	42	—	B23-40C P.2-073~	—	—	—	B43-38N P.2-173~
2		B210-60CN	2.7【26.4】	99,000	φ60	50×50	102.5	97.9	47	—	B23-60C P.2-073~	—	—	—	B43-60N P.2-173~
3		B210-80CN	3.5【34.3】	114,000	φ85	70×70	151	131.7	47	—	B23-80C P.2-075~	—	—	—	B43-85N P.2-173~
4		B210-100CN	3.5【34.3】	174,000	φ100	90×90	152.5	151.7	42	—	B23-100C P.2-075~	—	—	—	B47-100AN P.2-175
5		B220-100CN	6.0【58.8】	200,000	φ100	90×90	161	151.7	50	—	B27-100C P.2-077~	—	—	—	B47-100AN P.2-175
6		B230-38N	0.9【8.8】	74,000	25×25	32×32	68.2	73.9	50	—	B21-25CN P.2-069~	—	—	—	B43-38N P.2-173~
7		B230-60N	1.0【9.8】	94,000	40×40	50×50	98.5	91.9	47	—	B23-40C P.2-073~	—	—	—	B43-60N P.2-173~
8	4	B240-40AN	0.7【6.8】	131,000	φ38	32×32	112.2	116.8	82	—	B23-40A P.2-073~	B33-40A P.2-082	—	—	B43-38N P.2-173~
9		B240-60AN	1.7【16.6】	146,000	φ60	50×50	133.5	135.5	87	—	B23-60A P.2-073~	B33-60A P.2-082	—	—	B43-60N P.2-173~
10		B240-80AN	2.3【22.5】	168,000	φ85	70×70	206.5	195.7	102	—	B23-80A P.2-075~	B33-80A P.2-083	—	—	B43-85N P.2-173~
11		B240-40CN	0.7【6.8】	131,000	φ38	32×32	98.5	95.8	82	—	B23-40C P.2-073~	B33-40A P.2-082	—	—	B43-38N P.2-173~
12		B240-60CN	1.7【16.6】	146,000	φ60	50×50	102.5	103.3	87	—	B23-60C P.2-073~	B33-60A P.2-082	—	—	B43-60N P.2-173~
13		B240-80CN	2.3【22.5】	168,000	φ85	70×70	151	137.7	102	—	B23-80C P.2-075~	B33-80A P.2-083	—	—	B43-85N P.2-173~
14	5	B250-40C-L	0.3【2.9】	193,000	40×40	32×32	98.5	96	97	25	B23-40C P.2-073~	B33-40A P.2-082	B54-40U2N P.2-143~	B54-40UN P.2-143~	—
15		B250-40C-W	0.2【1.9】	193,000	40×40	32×32	98.5	96	102	40	B23-40C P.2-073~	B33-40A P.2-082	B54-40UN P.2-143~	B54-40LN P.2-143~	—
16		B250-60C-L	0.76【7.4】	230,000	60×60	50×50	102.5	103	107	35	B23-60C P.2-073~	B33-60A P.2-082	B54-60U2N P.2-147~	B54-60UN P.2-147~	—
17		B250-60C-W	0.9【8.8】	230,000	60×60	50×50	102.5	103	102	60	B23-60C P.2-073~	B33-60A P.2-082	B54-60UN P.2-147~	B54-60LN P.2-147~	—
18		B270-40C-L	0.5【4.9】	295,000	40×40	32×32	100.5	96.5	102	40	B23-40C P.2-073~	B33-40A P.2-082	B58-40UC P.2-161~	B58-40LC P.2-161~	—
19		B270-40C-W	0.5【4.9】	295,000	40×40	32×32	100.5	96.5	102	60	B23-40C P.2-073~	B33-40A P.2-082	B58-40LC P.2-161~	B58-40WLC P.2-161~	—
20		B270-60C-L	1.4【13.7】	302,000	60×60	50×50	113.5	109	112	50	B23-60C P.2-073~	B33-60A P.2-082	B58-60UC P.2-165~	B58-60LC P.2-165~	—
21		B270-60C-W	1.4【13.7】	302,000	60×60	50×50	113.5	109	112	75	B23-60C P.2-073~	B33-60A P.2-082	B58-60LC P.2-165~	B58-60WLC P.2-165~	—
22	B270-60C-T	1.4【13.7】	302,000	60×60	50×50	113.5	109	112	100	B23-60C P.2-073~	B33-60A P.2-082	B58-60WLC P.2-165~	B58-60TLC P.2-165~	—	

※マイクロメータの移動量に伴い、外形寸法が異なる場合がございます。

その他組み合わせに関するお問い合わせ

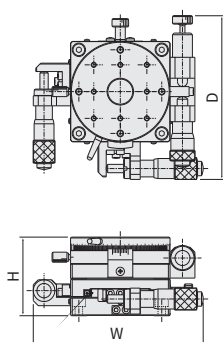
TEL ☎ 0120-789-446

FAX ☎ 0120-789-449

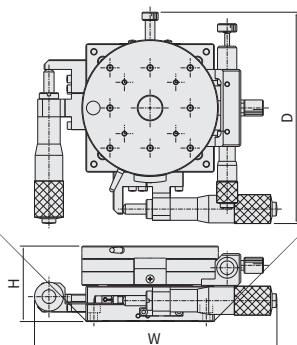
E-Mail: info@suruga-g.co.jp

外形寸法図

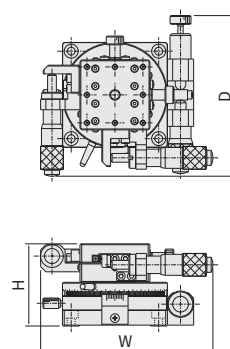
■ B210シリーズ (B210-40/60CN)



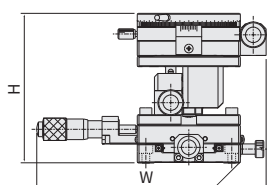
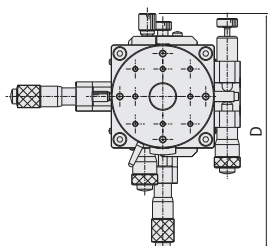
■ B210,220シリーズ
(B210-80/100CN/B220-100CN)



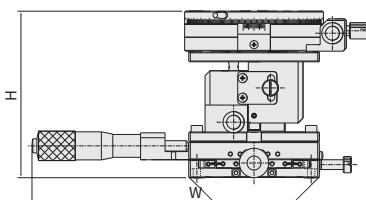
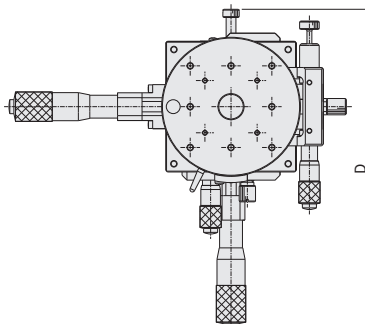
■ B230シリーズ (B230-38/60CN)



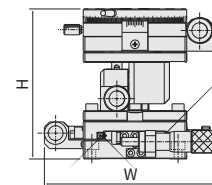
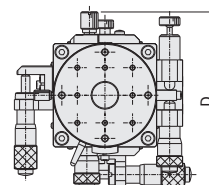
■ B240シリーズ (B240-40/60AN)



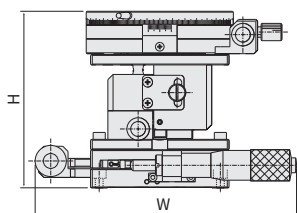
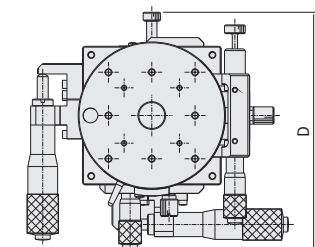
■ B240シリーズ (B240-80AN)



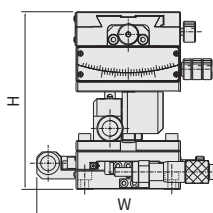
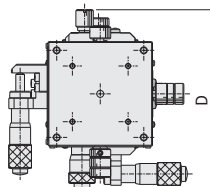
■ B240シリーズ (B240-40/60CN)



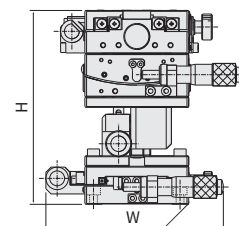
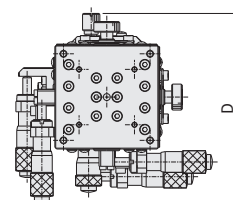
■ B240シリーズ (B240-80CN)



■ B250シリーズ (B250-60C-□)



■ B270シリーズ (B270-60C-□)



手動ユニット

X

XY

Z

水平面Z

XZ

水平面XZ

XYZ

水平面XYZ

ゴニオ

回転

ユニット

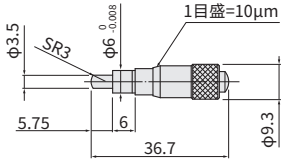
アクセサリ

マイクロメータヘッド(保守部品)



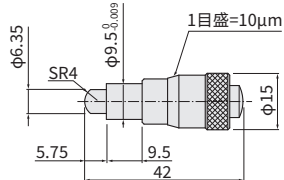
アクセサリ

■マイクロメータヘッド
B80-1



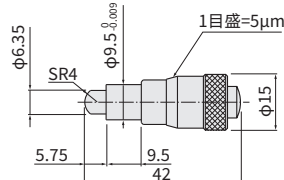
ストローク(mm)	±3.25
最小目盛(mm)	0.01
ねじピッチ(mm/1回転)	0.5
自重(kg)	0.01
価格(円)	6,090

■マイクロメータヘッド
B80-2



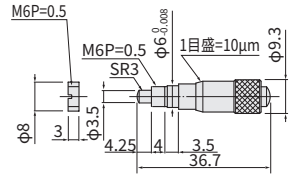
ストローク(mm)	±3.25
最小目盛(mm)	0.01
ねじピッチ(mm/1回転)	0.5
自重(kg)	0.03
価格(円)	5,500

■マイクロメータヘッド
B80-3



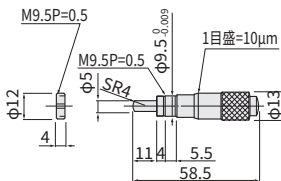
ストローク(mm)	±3.25
最小目盛(mm)	0.005
ねじピッチ(mm/1回転)	0.25
自重(kg)	0.03
価格(円)	6,350

■マイクロメータヘッド
B80-4



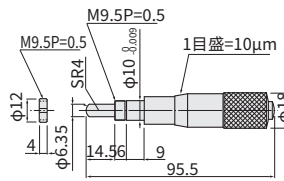
ストローク(mm)	±3.25
最小目盛(mm)	0.01
ねじピッチ(mm/1回転)	0.5
自重(kg)	0.01
価格(円)	6,510

■マイクロメータヘッド
B81-2



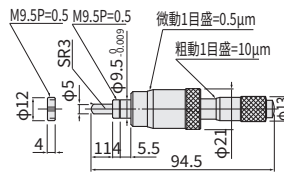
ストローク(mm)	±6.5
最小目盛(mm)	0.01
ねじピッチ(mm/1回転)	0.5
自重(kg)	0.03
価格(円)	6,700

■マイクロメータヘッド
B82-1



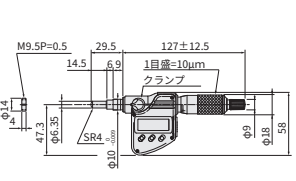
ストローク(mm)	±12.5
最小目盛(mm)	0.01
ねじピッチ(mm/1回転)	0.5
自重(kg)	0.09
価格(円)	6,440

■粗微動マイクロメータヘッド
B83-1



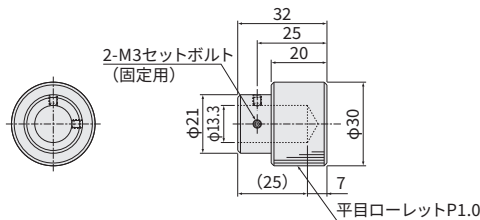
ストローク	粗動(mm)	±6.5
	微動(mm)	0.2
最小目盛	粗動(mm)	0.01
	微動(mm)	0.0005
ねじピッチ(mm/1回転)		0.5
自重(kg)		0.1
価格(円)		41,800

■デジタルマイクロメータ
B84-1



ストローク(mm)	0~25
最小表示量(mm)	0.001
マイクロ目盛(mm)	0.01
器差(μm)	±2
ねじピッチ(mm/1回転)	0.5
自重(kg)	0.235
価格(円)	18,400

■マイクロノブ
B90-1



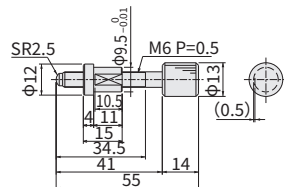
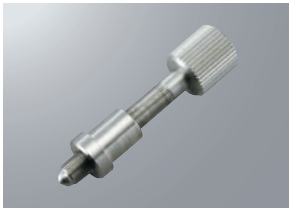
φ13mmのマイクロメータヘッド取手部に取付可能です。
材質は樹脂、ノブ取手部はφ30mmのマイクロノブを装着することにより操作性が増し、長時間のステージ操作をサポートします。

価格(円) ※10個1セット	4,900
----------------	--------------

送りねじ

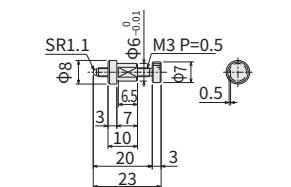
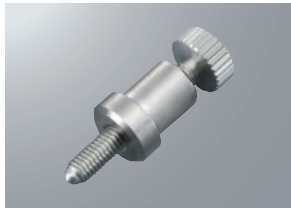
RoHS 3
 数量 1~12
 日自発送

■送りねじ
B85-1



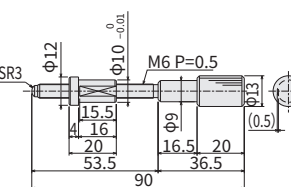
ストローク(mm)	±6.5
ねじピッチ(mm/1回転)	0.5
自重(kg)	0.03
価格(円)	3,000

■送りねじ
B85-2



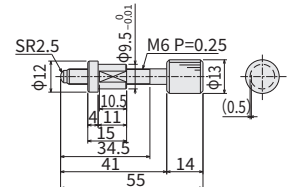
ストローク(mm)	±3.2
ねじピッチ(mm/1回転)	0.5
自重(kg)	0.005
価格(円)	3,000

■送りねじ
B85-3



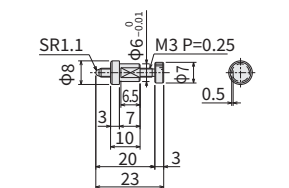
ストローク(mm)	±12.5
ねじピッチ(mm/1回転)	0.5
自重(kg)	0.05
価格(円)	3,000

■送りねじ(ファインピッチ)
B86-1



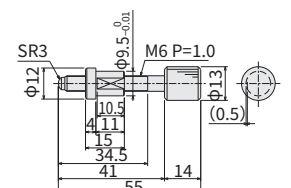
ストローク(mm)	±6.5
ねじピッチ(mm/1回転)	0.25
自重(kg)	0.03
価格(円)	2,400

■送りねじ(ファインピッチ)
B86-2



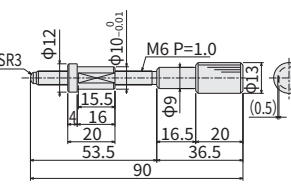
ストローク(mm)	±3.2
ねじピッチ(mm/1回転)	0.25
自重(kg)	0.005
価格(円)	2,200

■送りねじ(ロングピッチ)
B87-1



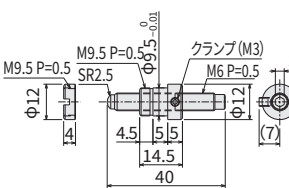
ストローク(mm)	±6.5
ねじピッチ(mm/1回転)	1.0
自重(kg)	0.03
価格(円)	3,000

■送りねじ(ロングピッチ)
B87-3



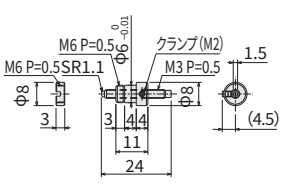
ストローク(mm)	±12.5
ねじピッチ(mm/1回転)	1.0
自重(kg)	0.05
価格(円)	3,000

■送りねじ(六角レンチ操作式)
B88-1



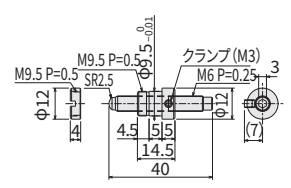
ストローク(mm)	±6.5
ねじピッチ(mm/1回転)	0.5
自重(kg)	0.015
価格(円)	3,000

■送りねじ
(六角レンチ操作式)
B88-2



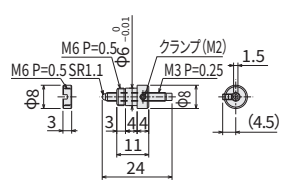
ストローク(mm)	±3.2
ねじピッチ(mm/1回転)	0.5
自重(kg)	0.005
価格(円)	3,000

■送りねじ
(ファインピッチ：六角レンチ操作式)
B89-1



ストローク(mm)	±6.5
ねじピッチ(mm/1回転)	0.25
自重(kg)	0.015
価格(円)	2,000

■送りねじ
(ファインピッチ：六角レンチ操作式)
B89-2



ストローク(mm)	±3.2
ねじピッチ(mm/1回転)	0.25
自重(kg)	0.005
価格(円)	1,800

アクセサリ

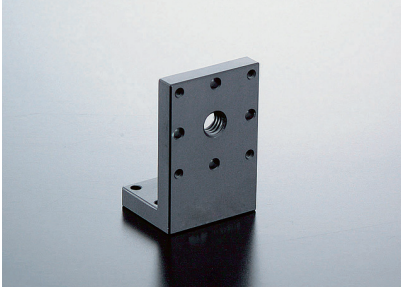
X
XY
Z
水平面Z
XZ
水平面XZ
XYZ
水平面XYZ
ゴニオ
回転
ユニット
アクセサリ

Z軸ブラケット

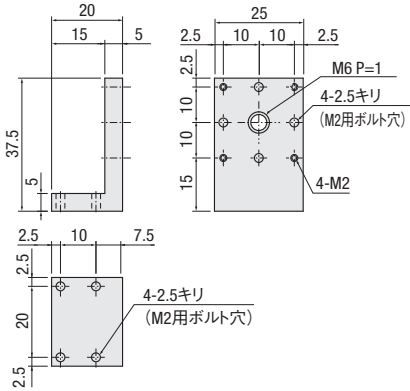


アクセサリ

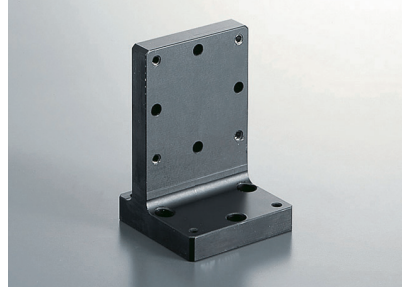
■Z軸ブラケット A47-1N



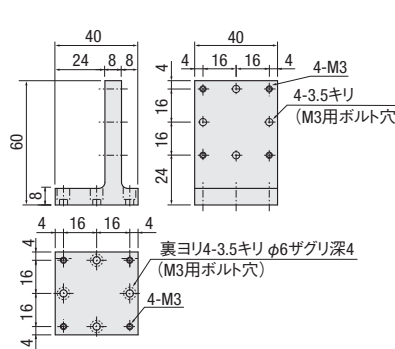
□25mmステージ (Nタイプ=取付け20mmピッチ) のZ軸用ブラケットです。



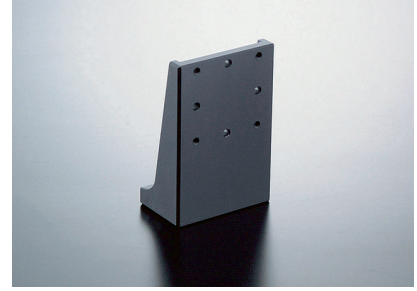
■Z軸ブラケット A47-2



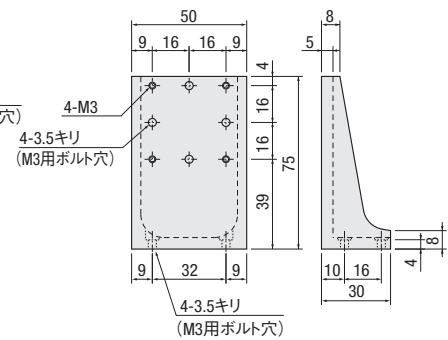
□40mm直動ステージ用のZ軸ブラケットです。ブラケット各面に取付けができます。



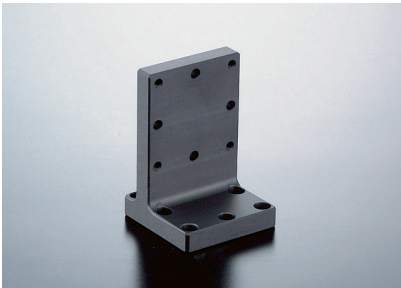
■Z軸ブラケット A47-4



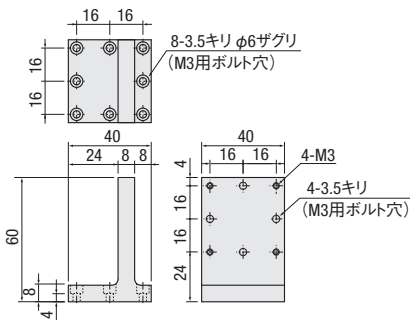
□40mm直動ステージ用のZ軸ブラケットです。



■Z軸ブラケット A47-106



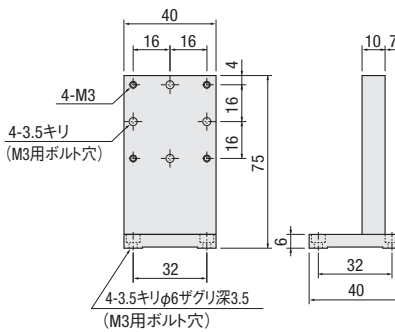
□40mmステージ用のZ軸ブラケットです。



■ステンレスZ軸ブラケット AS47-2



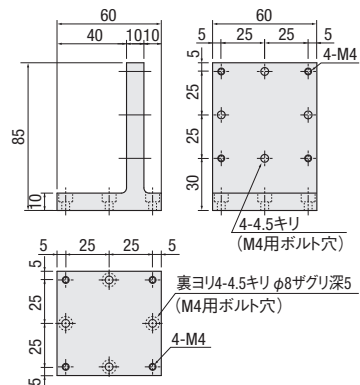
□40mm直動ステージ用のZ軸ブラケットです。ブラケット各面に取付けができます。



■Z軸ブラケット A47-3



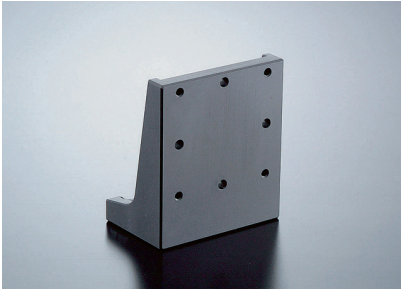
□60mm直動ステージ用のZ軸ブラケットです。ブラケット各面に取付けができます。



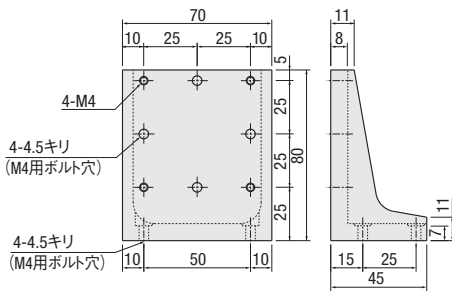
SPEC

型式	A47-1N	A47-2	A47-4	A47-106	AS47-2	A47-3
主材質-表面処理	アルミ-黒アルマイト処理	アルミ-黒アルマイト処理	アルミ-黒アルマイト処理	アルミ-黒アルマイト処理	ステンレス	アルミ-黒アルマイト処理
自重	0.02kg	0.07kg	0.08kg	0.07kg	0.3kg	0.2kg
付属ねじ(六角穴付ボルト)	M2-8 4本	M3-8 4本	M3-8 4本	M3-8 4本	M3-6 4本	M4-10 4本
価格(円)	3,000	5,000	4,000	5,000	8,000	8,000

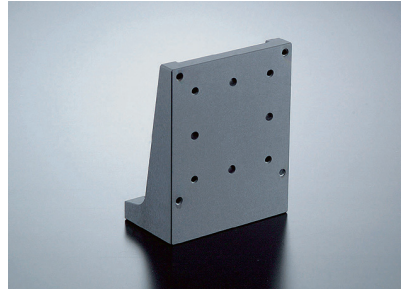
■Z軸ブラケット
A47-5



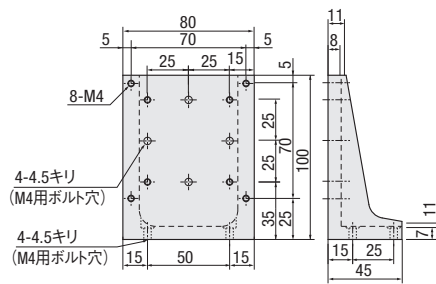
□60mm直動ステージ用のZ軸ブラケットです。



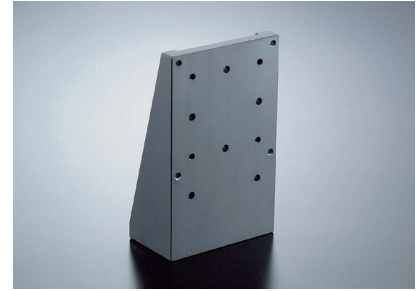
■Z軸ブラケット
A47-6/ASS80Z-1



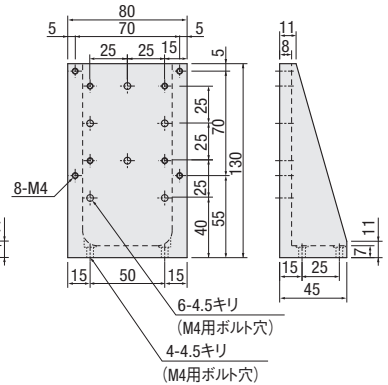
□80mmステージ用です。
A47-6: BSB16/B11-80用
ASS80Z-1: BSS16-80用



■Z軸ブラケット
A47-7



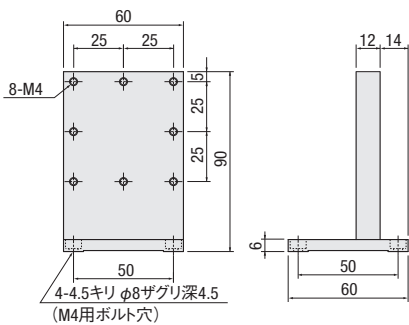
□80mmのサイド押しタイプと粗微動マイクロ付タイプ、ロングストローク (B12-60A、B) ステージ等を取付け、Z軸として使用する場合に使用します。



■ステンレスZ軸ブラケット
AS47-3



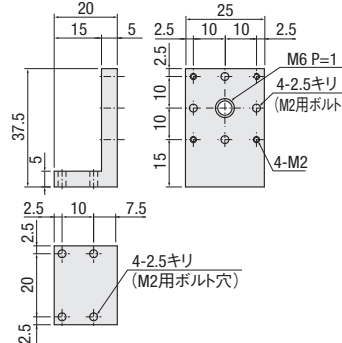
□60mm直動ステージ用のZ軸ブラケットです。
ブラケット各面に取付けができます。



■Z軸ブラケット
ASS25Z-1/ASB25Z-1



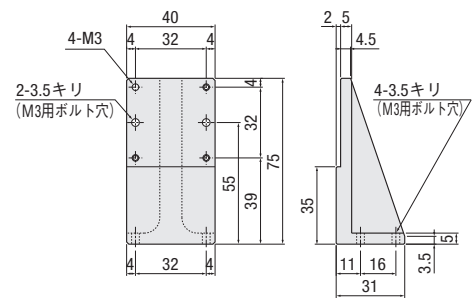
SSステージ□25mm用です。
ASS25Z-1: BSS16-25用
ASB25Z-1: BSB16-25用



■Z軸ブラケット
ASS40Z-1/ASB40Z-1



□40mm直動ステージ用です。
ASS40Z-1: BSS16-40用
PG413シリーズ用
ASB40Z-1: BSB16-40用



SPEC									
型式	A47-5	A47-6	ASS80Z-1	A47-7	AS47-3	ASS25Z-1	ASB25Z-1	ASS40Z-1	ASB40Z-1
主材質-表面処理	アルミ-黒アルマイト処理	アルミ-黒アルマイト処理	アルミ-白アルマイト処理	アルミ-黒アルマイト処理	ステンレス	アルミ-白アルマイト処理	アルミ-黒アルマイト処理	アルミ-白アルマイト処理	アルミ-黒アルマイト処理
自重	0.19kg	0.29kg	0.29kg	0.41kg	0.5kg	0.02kg	0.02kg	0.1kg	0.1kg
付属ねじ(六角穴付ボルト)	M4-12 4本	M4-12 4本	M4-12 4本	M4-12 4本	M4-6 4本	M2-8 4本	M2-8 4本	M3-10 4本	M3-10 4本
価格(円)	7,000	9,000	9,000	10,000	12,000	3,000	3,000	5,000	5,000

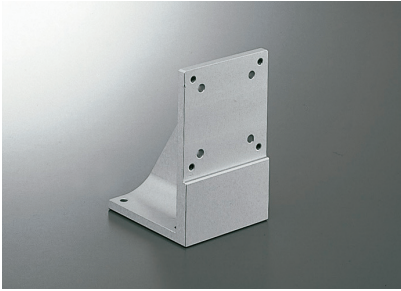
- アクセサリ
- X
- XY
- Z
- 水平面Z
- XZ
- 水平面XZ
- XYZ
- 水平面XYZ
- ゴニオ
- 回転
- ユニット
- アクセサリ

Z軸ブラケット

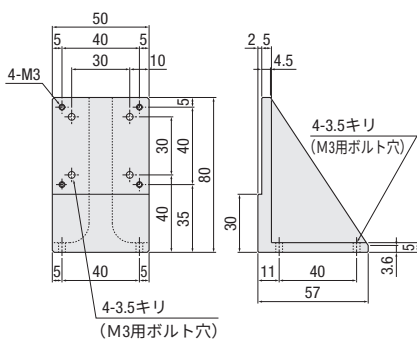


アクセサリ

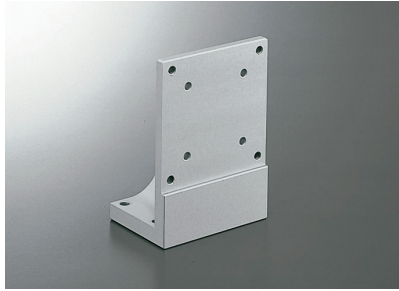
■Z軸ブラケット
ASS50Z-1



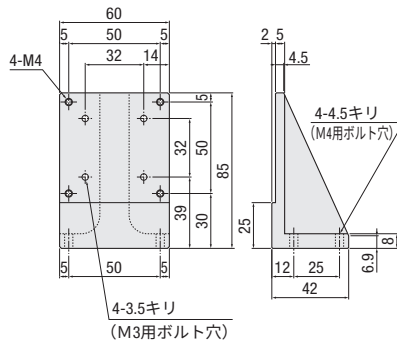
□50mm直動ステージ用です。
ASS50Z-1：BSS16-50用
PG513シリーズ用



■Z軸ブラケット
ASS60Z-1/ASB60Z-1



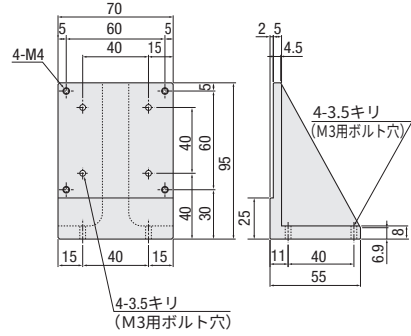
□60mm直動ステージ用です。
ASS60Z-1：BSS16-60用
PG615シリーズ用
ASB60Z-1：BSB16-60用



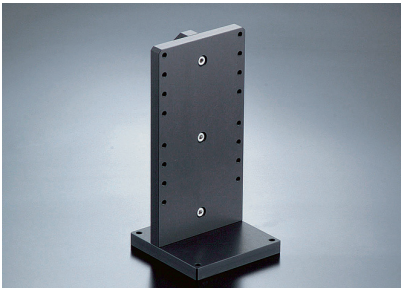
■Z軸ブラケット
ASS70Z-1



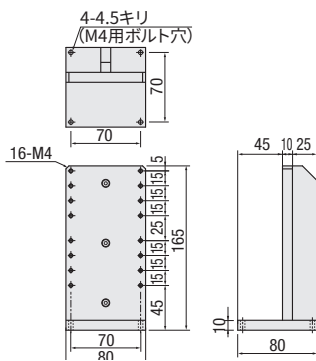
□70mm直動ステージ用です。
ASS70Z-1：BSS16-70用
PG715シリーズ用



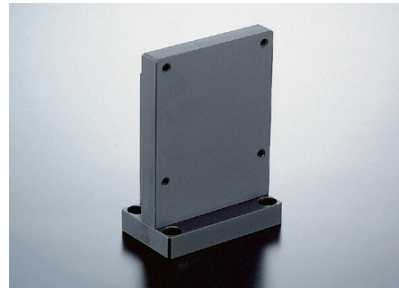
■Z軸ブラケット
A47-101



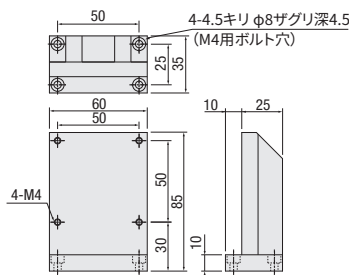
自動ステージ用のZ軸ブラケットです。
適用ステージは、KS102-30、KS102-70です。



■Z軸ブラケット
A47-112



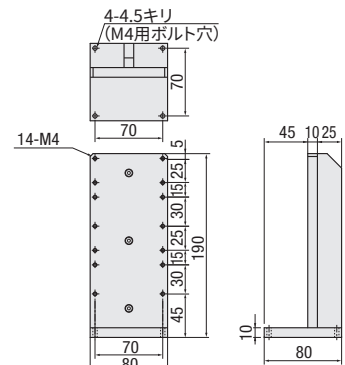
自動ステージKXC06020/KS101-30シリーズ用の
Z軸ブラケットです。



■Z軸ブラケット
A47-105



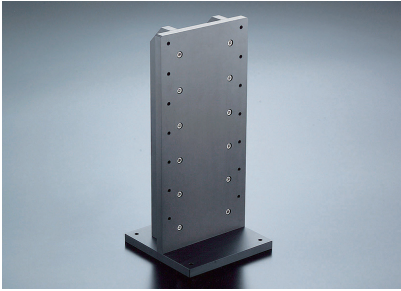
自動ステージ用のZ軸ブラケットです。
適用ステージは、KS102-100です。



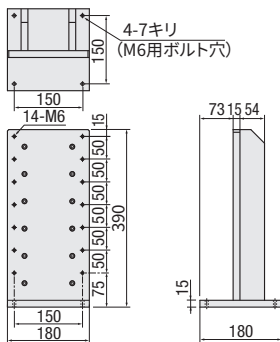
SPEC

型式	ASS50Z-1	ASS60Z-1	ASB60Z-1	ASS70Z-1	A47-101	A47-112	A47-105
材質-表面処理	アルミ-白アルマイト処理	アルミ-白アルマイト処理	アルミ-黒アルマイト処理	アルミ-白アルマイト処理	アルミ-黒アルマイト処理	アルミ-黒アルマイト処理	アルミ-黒アルマイト処理
自重	0.2kg	0.2kg	0.2kg	0.3kg	0.6kg	0.22kg	0.67kg
付属ねじ(六角穴付ボルト)	M3-10 4本	M4-12 4本	M4-12 4本	M3-12 4本	M4-16 4本	M4-12 4本	M4-16 4本
価格(円)	7,000	7,000	7,000	9,000	15,000	8,000	15,000

■Z軸ブラケット
AZTB180A-390



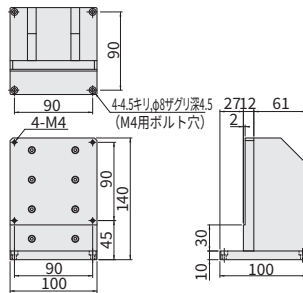
自動ステージ用のZ軸ブラケットです。
適用ステージは、KXS18100、
KXS18200、KXS18300です。



■Z軸ブラケット
A47-1040



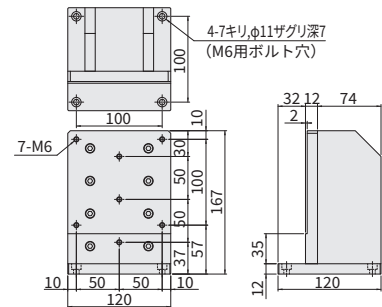
自動ステージ用のZ軸ブラケットです。
適用ステージはKX1040用です。



■Z軸ブラケット
A47-1250



自動ステージ用のZ軸ブラケットです。
適用ステージはKX1250用です。

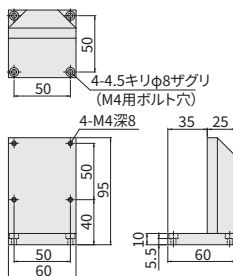


■Z軸ブラケット
AZTW60A-95

数量
1~3
目録発送



自動ステージ用のZ軸ブラケットです。
適用ステージは、KXG06020、KXG06030です。

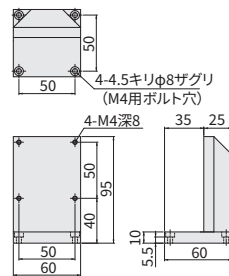


■Z軸ブラケット
AZTB60A-95

数量
1~3
目録発送



自動ステージ用のZ軸ブラケットです。
適用ステージは、KXC06020です。

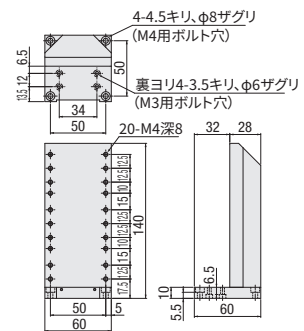


■Z軸ブラケット
AZTW60A-140

数量
1~3
目録発送



自動ステージ用のZ軸ブラケットです。
適用ステージは、KXL06030、
KXL06050、KXL06075です。



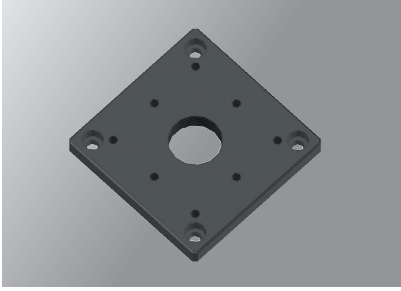
SPEC						
型式	AZTB180A-390	A47-1040	A47-1250	AZTW60A-95	AZTB60A-95	AZTW60A-140
材質-表面処理	アルミ-黒アルマイト処理	アルミ-黒アルマイト処理	アルミ-黒アルマイト処理	アルミ-白アルマイト処理	アルミ-黒アルマイト処理	アルミ-白アルマイト処理
自重	5.58kg	1.04kg	1.80kg	0.36kg	0.36kg	0.72kg
付属ねじ(六角穴付ボルト)	M6-25 4本	M4-10 4本	M6-12 4本	M4-10 4本	M4-10 4本	M4-10 4本
価格(円)	48,000	25,000	25,000	11,000	11,000	15,000

アダプタプレート

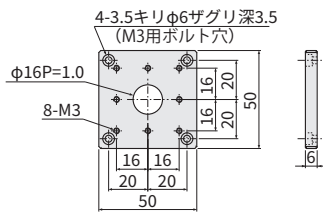


アクセサリ

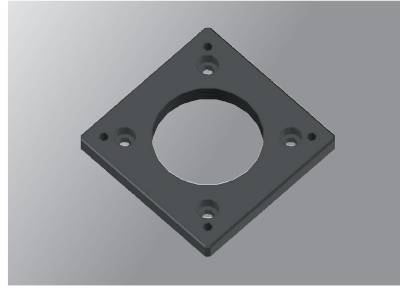
■アダプタプレート
A49-50B-1/A49-50



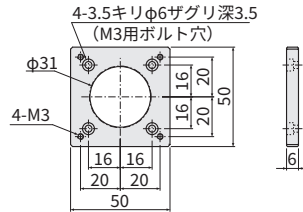
50×50mmステージの上に、40×40mmステージを取付けるための黒色アダプタプレートです。
※A49-50は、同形状の白アルマイト処理タイプです。



■アダプタプレート
A49-50B-2



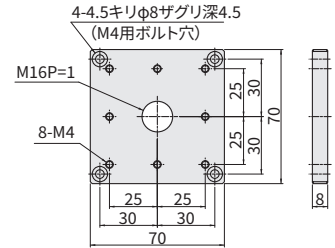
40×40・60×60・φ60・φ75mmステージの上に、50×50mmを取付けるための黒色アダプタプレートです。



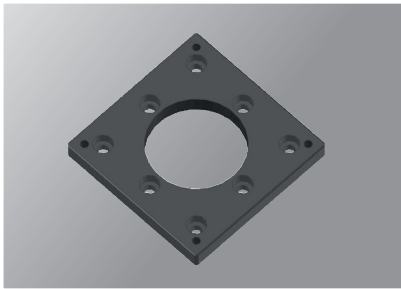
■アダプタプレート
A49-70



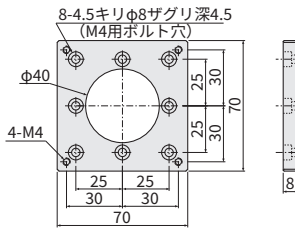
70×70mmステージに、60×60mmのステージを取付けるための白色アダプタプレートです。



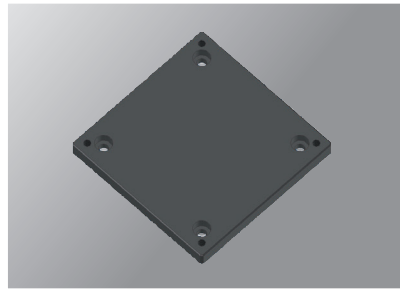
■アダプタプレート
A49-70B-1



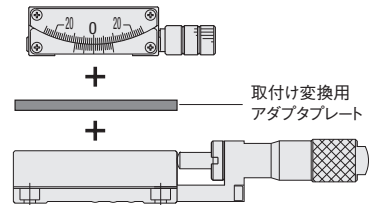
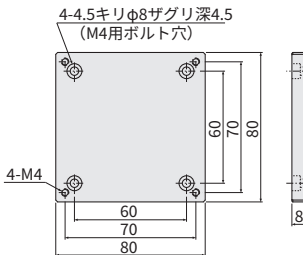
60×60・80×80・100×100mm・φ75・φ100mmステージの上に、70×70mmを取付けるための黒色アダプタプレートです。



■アダプタプレート
A49-80

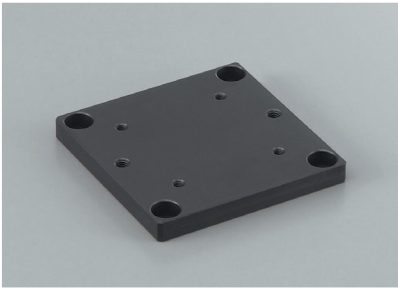


70×70mmのステージの上に、80×80mmステージ、及びφ75mm回転ステージを取付けるための黒色アダプタプレートです。

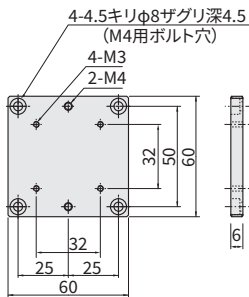


SPEC						
型式	A49-50B-1	A49-50B-2	A49-50	A49-70	A49-70B-1	A49-80
主材質-表面処理	アルミ-黒アルマイト処理	アルミ-黒アルマイト処理	アルミ-白アルマイト処理	アルミ-白アルマイト処理	アルミ-黒アルマイト処理	アルミ-黒アルマイト処理
自重	0.05kg	0.05kg	0.05kg	0.11kg	0.11kg	0.13kg
付属ねじ(六角穴付ボルト)	M3-8 4本	M3-8 4本	M3-8 4本	M4-8 4本	M4-8 4本	M4-8 4本
価格(円)	3,000	3,000	2,000	2,000	3,000	3,000

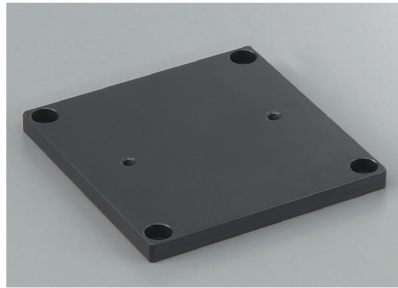
■アダプタプレート
B05-A



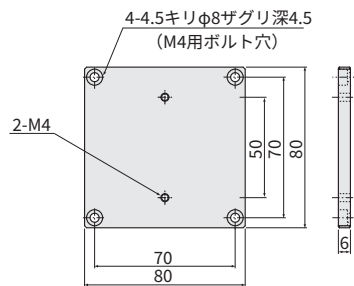
アリ式ステージB05-11NHM、B06-11M、B05-41NM、B05-21KM用下面プレートです。



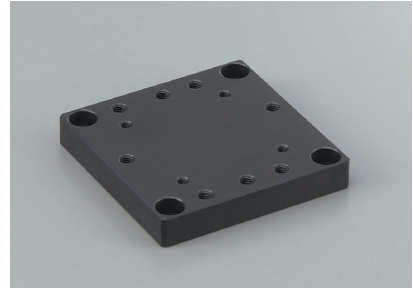
■アダプタプレート
B06-03A



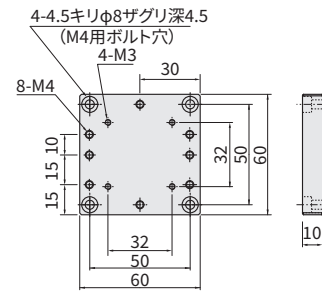
アリ式ステージB06-11BM用下面プレートです。



■光軸高さ合わせ用スペーサ□60
A49-A



アリ式ステージB05-11BM用下面プレートです。



SPEC			
型式	B05-A	B06-03A	A49-A
主材質-表面処理	アルミ-黒アルマイト処理	アルミ-黒アルマイト処理	アルミ-黒アルマイト処理
自重	0.05kg	0.10kg	0.09kg
付属ねじ(六角穴付ボルト)	M4-6 4本	M4-6 4本	M4-10 4本
価格(円)	3,000	3,000	3,000

アクセサリ

X

XY

Z

水平面Z

XZ

水平面XZ

XYZ

水平面XYZ

ゴニオ

回転

ユニット

アクセサリ