

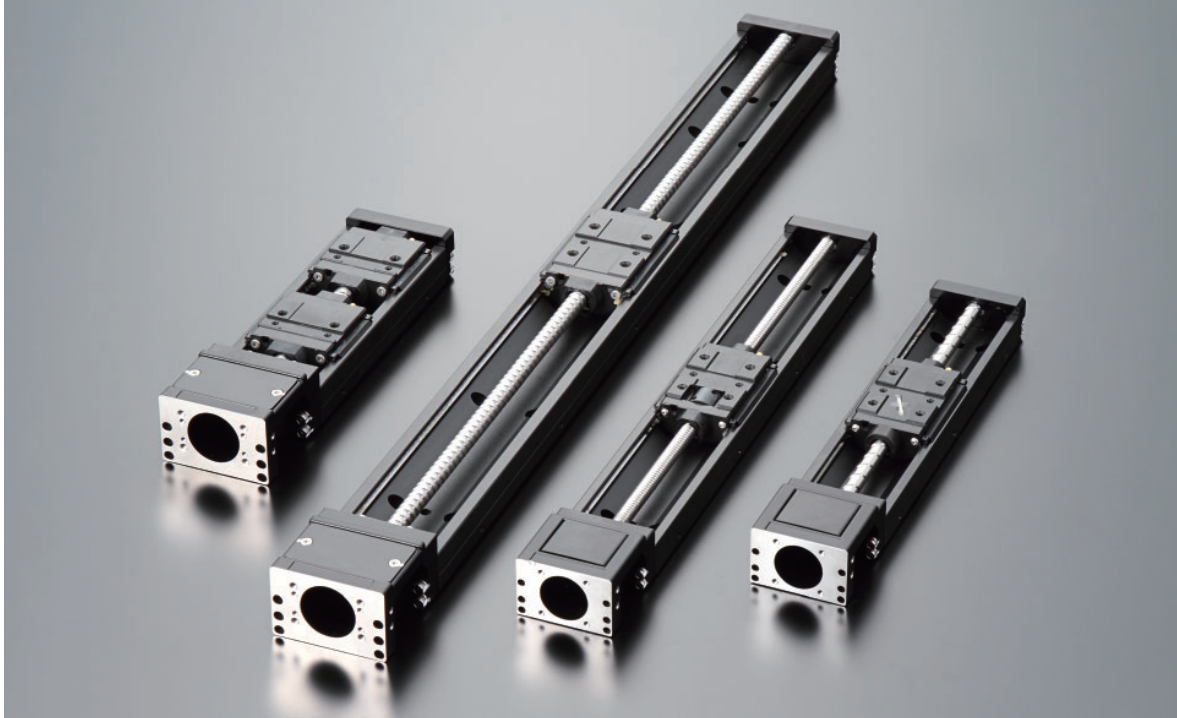
SXの使用例

精密位置決めから搬送まで、お客様の自動機設計を強力にサポート！

アクチュエータSXは、高精度な生産工程に欠かせないボールねじとリニアガイド一体型のアクチュエータです。

「高精度」「高荷重」に対応し、標準リードからハイリード品まで多彩なモデルをご用意しています。

駿河精機の超精密XYステージと組合せることで、高速搬送から超精密位置決めまで、お客様の自動機設計を強力にサポートします。

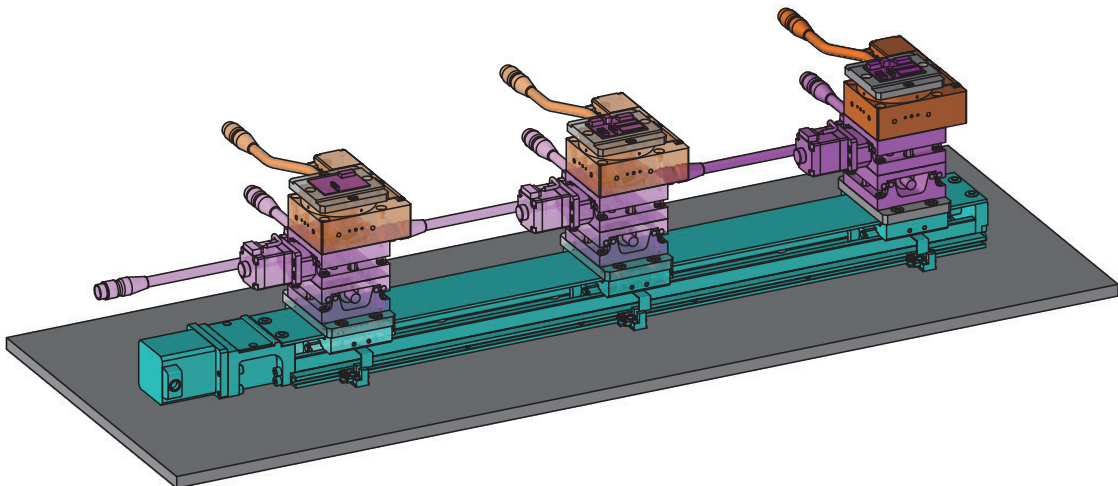


事例紹介

■ コンポーネンツ事例

概要

コンポーネンツにSXを使用。ロングストロークを有効に利用し、機械要素の削減を実現。

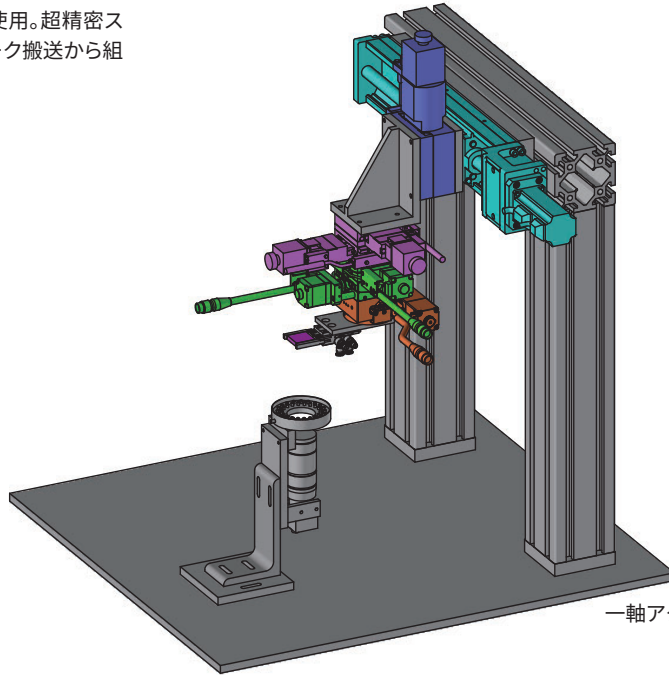


一軸アクチュエータ : SXM3005C-3-R-600
XY : KYG06020-C
θ : KRB06011

■ チップ組立装置

概要

チップの組立装置にSXを使用。超精密ステージと組み合わせ、ワーク搬送から組立まで行います。



一軸アクチュエータ：SX4510-B1-A4540-340

Z：KS102-100-5

XY：PMG615-L24AL-5

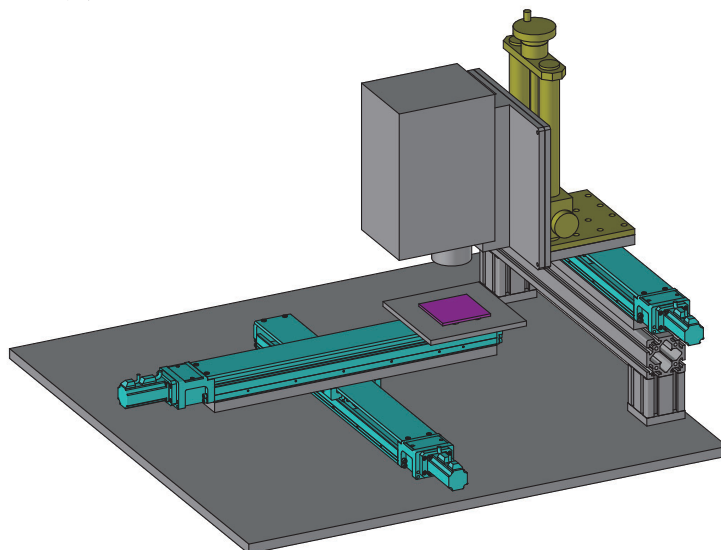
TxTy：KAW06050-L

θ：KRB06011

■ 液晶ディスプレイ輝度検査装置

概要

対象物の焦点合わせ機構にSXを使用。目的の異なる検査の切替をストレスなく行います。



一軸アクチュエータ：SX4520C-B1-A4540-590(3個)

Z：B34

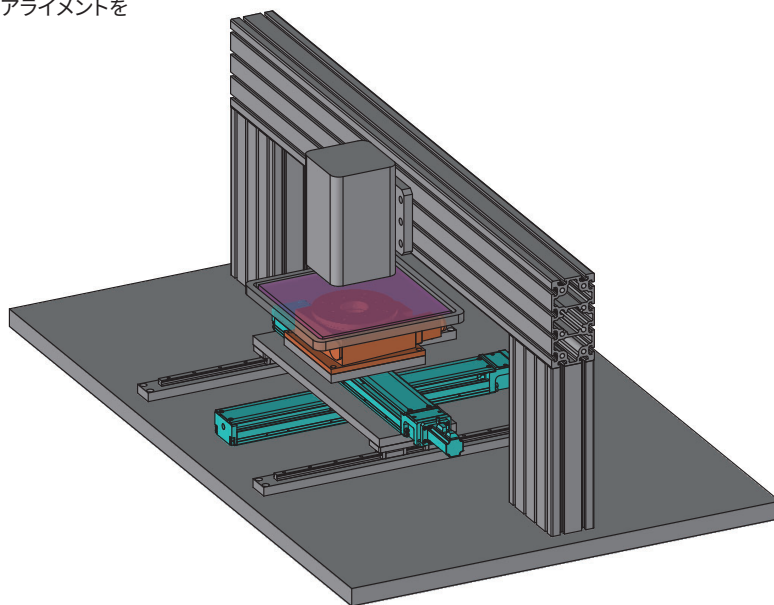
SXの使用例

事例紹介

■ レーザ加工機

概要

レーザ照射位置の調整にSXを使用。ワークハンドリング、高速搬送、アライメントを行います

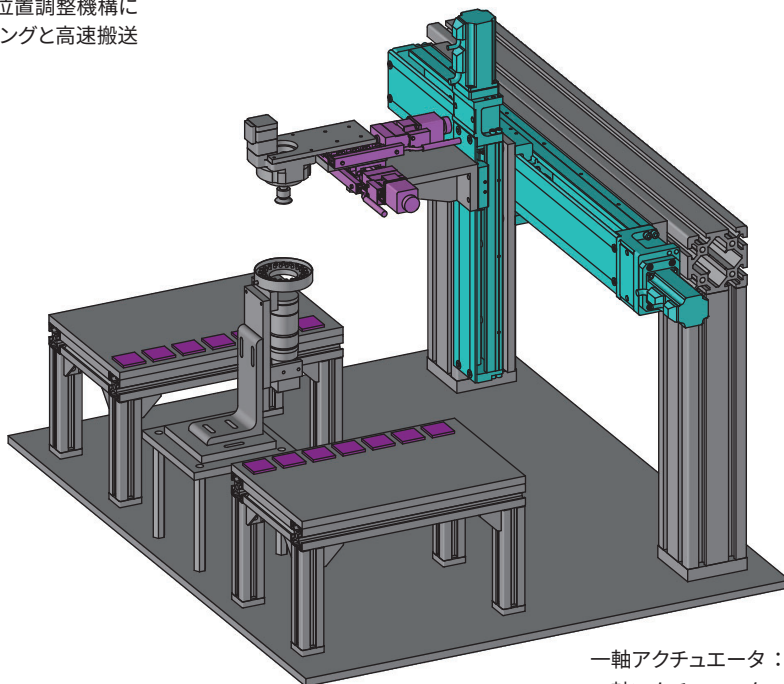


一軸アクチュエータ：SX4520C-B1-A4540-590(2個)
θ：KS402-180-5

■ チップ搬送装置

概要

チップの搬送のための、位置調整機構にSXを使用。ワークハンドリングと高速搬送を行います。

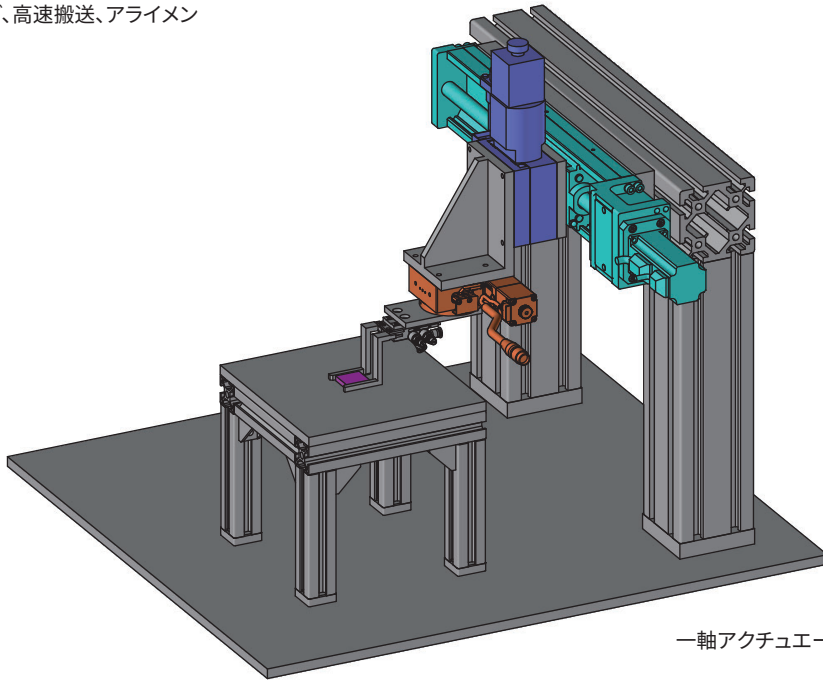


一軸アクチュエータ：SX3005C-B1-A3040-300
一軸アクチュエータ：SX4520C-B1-A4540-590
XY：PMG615-R24AR-5

■ 燃料電池部品組立装置

概要

自動車用燃料電池の組立にSXを使用。
ワークハンドリング、高速搬送、アライメントを行います。

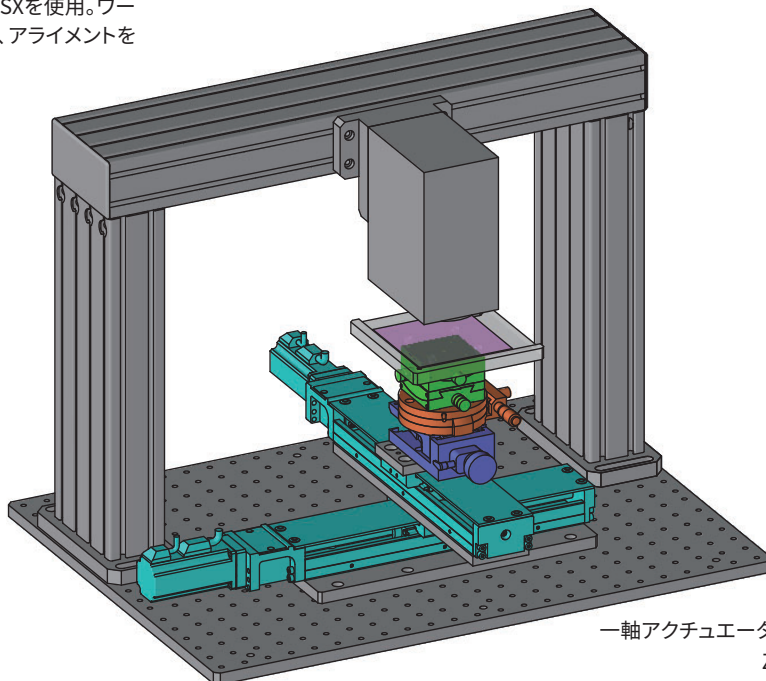


一軸アクチュエータ：SX4510-B1-A4540-340
θ：KRB06011

■ 膜厚分布検査装置

概要

レーザ照射位置の調整にSXを使用。ワークハンドリング、高速搬送、アライメントを行います。



一軸アクチュエータ：SX3005C-B1-A3040-300
Z：－
θ：B43-85N
TxTy：B55-60NR

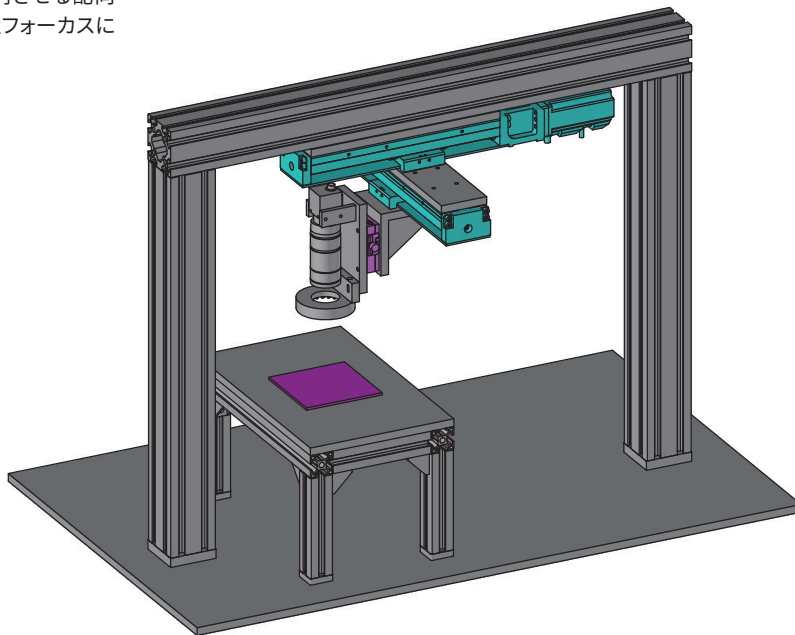
SXの使用例

事例紹介

■ 配向膜塗布装置

概要

液晶分子を一定方向に配列させる配向膜塗布時の搬送と初期位置フォーカスにSXを使用。

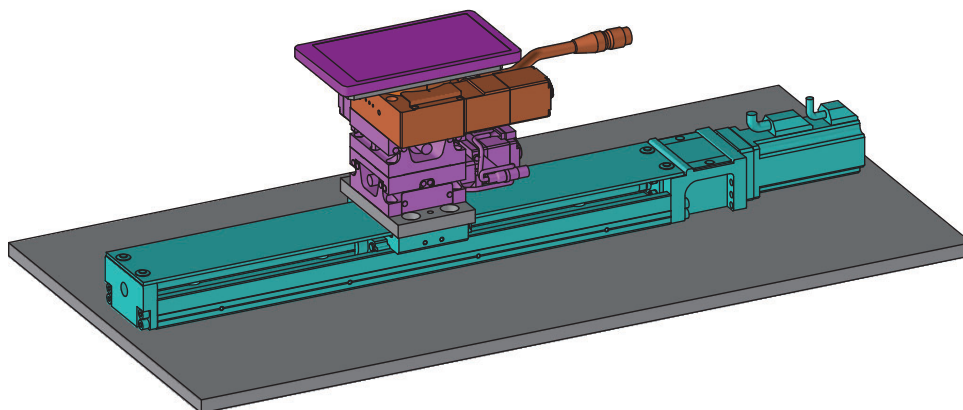


一軸アクチュエータ：SX3005C-B1-A3040-250(2個)
Z：BSS16-60CZR

■ パネル貼り合せ装置

概要

スマホパネルの組立にSXを使用。パネルの搬送、パネルの位置決めを行います。

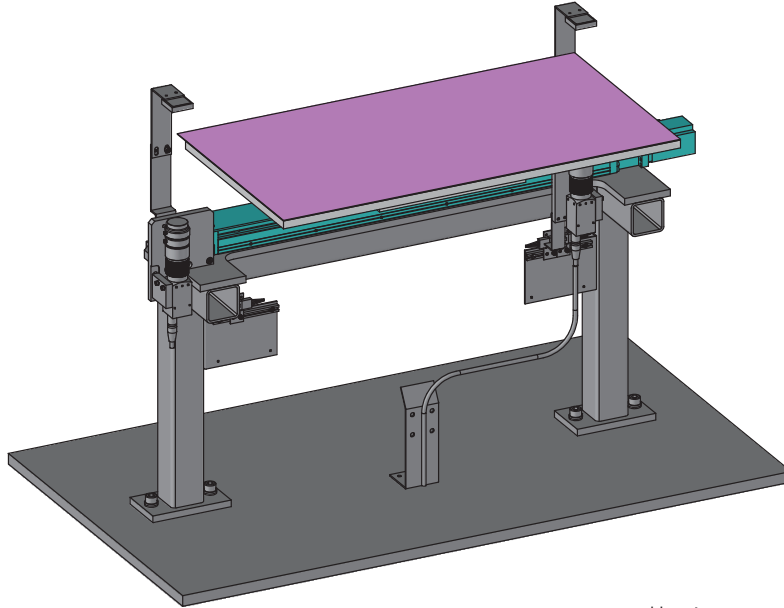


一軸アクチュエータ：SX3010C-B1-A3040-400
X：KXG06020-C
Y：KXG06020-C

■ 位置決め補正・認識

概要

ワークの位置決めと、位置決め後の補正調整にSXを利用。精密位置決めにも活躍します。

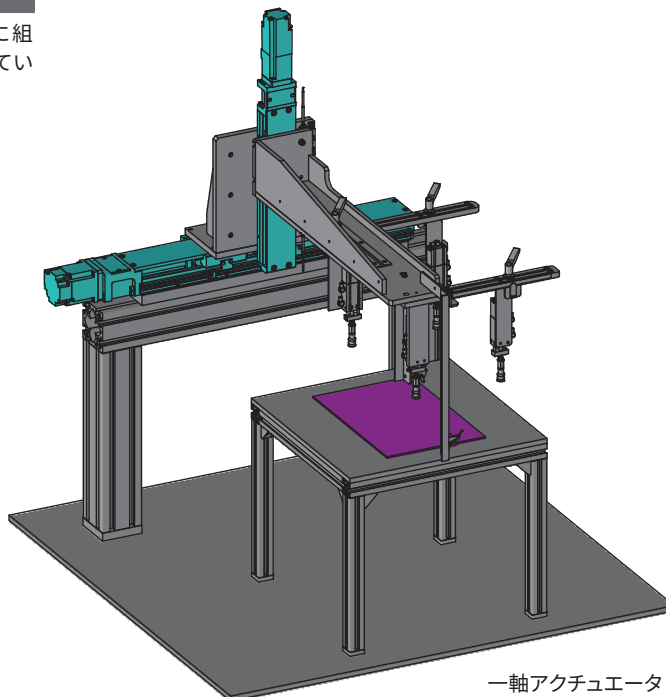


一軸アクチュエータ：SX3005C-B1-A3040-600

■ パネル搬送装置

概要

パネルの搬送にSXを使用。XY軸に組み合わせたSXで高速搬送を実現しています。



一軸アクチュエータ：SX3005C-S2-A3040-300

一軸アクチュエータ：SX4520C-B2-A4560-540-EP3

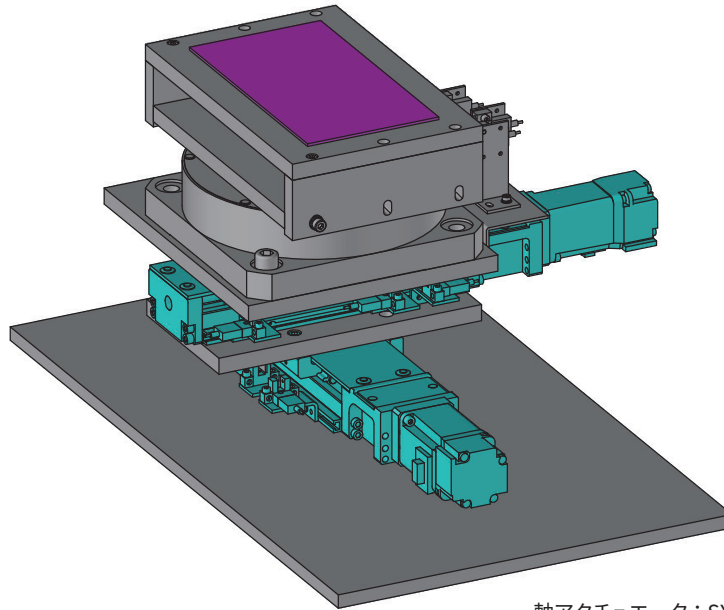
SXの使用例

事例紹介

■ XYθテーブル

概要

SX2軸と、回転テーブルのアプリケーションモデル。直動だけでない多彩な動きで位置決めをサポート。

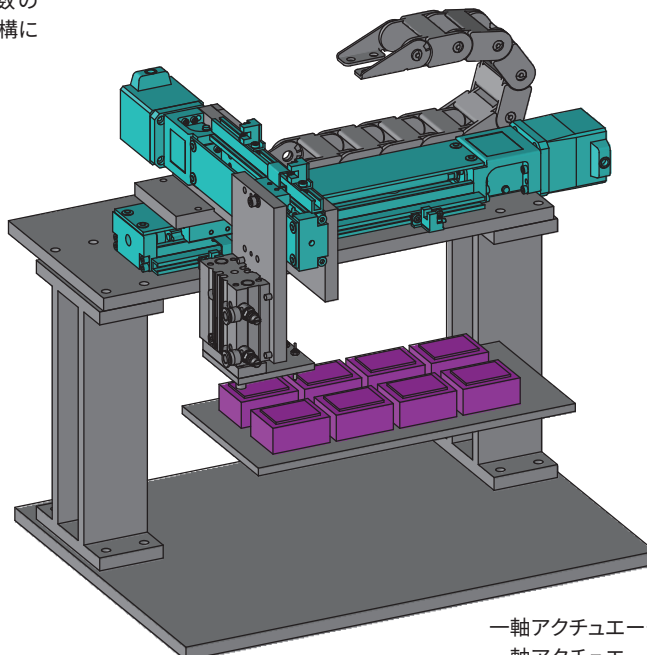


一軸アクチュエータ：SX3010C-S2-A3040-200(2個)

■ XYZ方向可動導通検査機構

概要

XYZ三方向の動きにSXを利用。多数のワークを短時間で精密に検査する機構に活用されています。

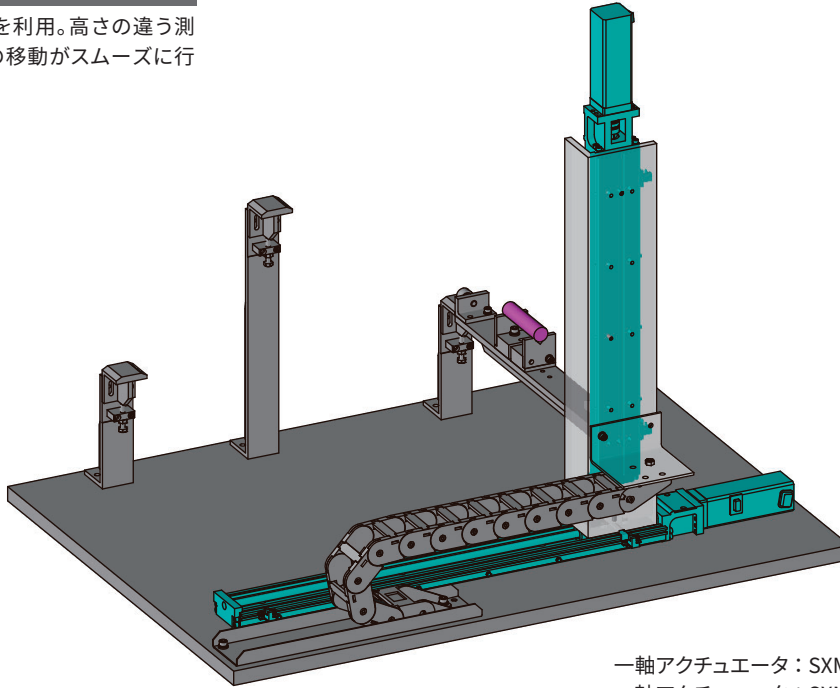


一軸アクチュエータ：SXM2001C-T4-D4-3-2-L-150
一軸アクチュエータ：SXM2602C-T4-D4-3-2-L-250

■ XZステージ

概要

XZ軸に組んだSXを利用。高さの違う測定・搬送箇所への移動がスムーズに行えます。

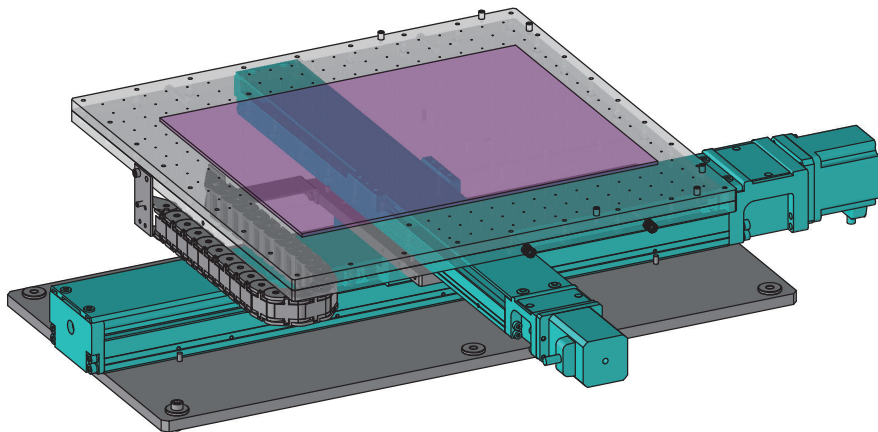


一軸アクチュエータ：SXM3010-A2B-AM10-3-2-R-450
一軸アクチュエータ：SXM3010-A2B-AM10-3-2-L-600

■ XYステージ

概要

ロングストロークのSXを組み合わせて利用。大きなワークの移動も、効率よく行えます。



一軸アクチュエータ：SX4510C-B1-T4560-590
一軸アクチュエータ：SX3005C-B1-T3042-500

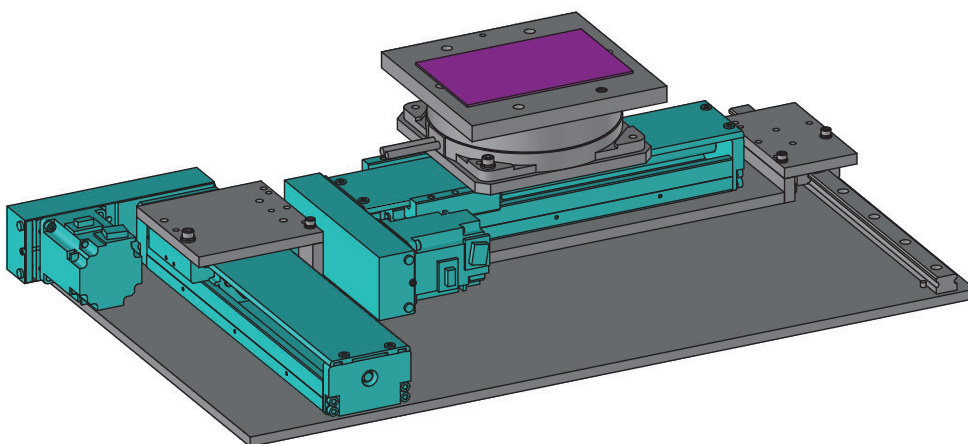
SXの使用例

事例紹介

■ XYθテーブル

概要

折り返しタイプのSXを利用。高さ方向の制約がある箇所にも最適な配置ができます。

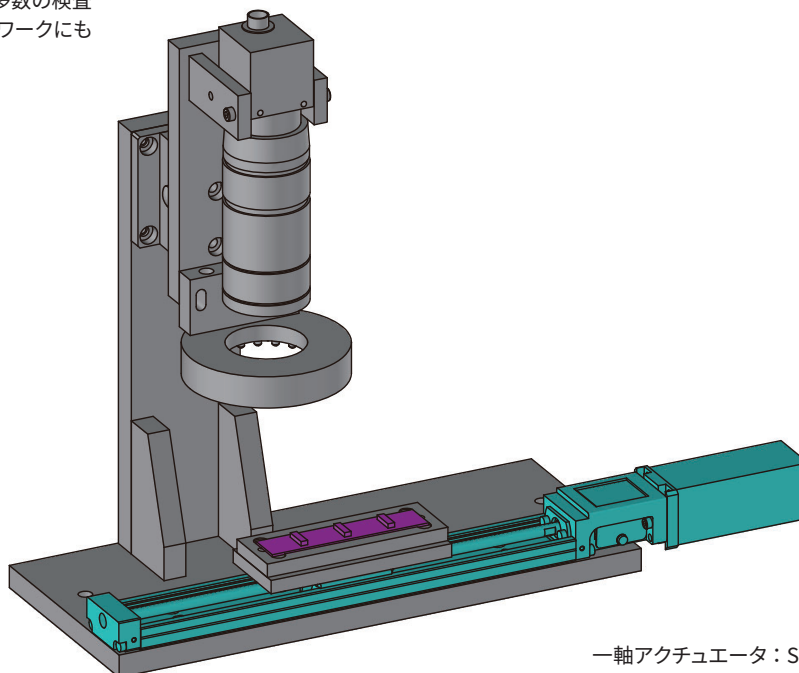


一軸アクチュエータ：SXR4510C-B1-RA4560-340(2個)

■ 多点連続検査機構

概要

ブロックを増やしたSXを利用。多数の検査ポイントのあるワークや多数のワークにも対応可能。

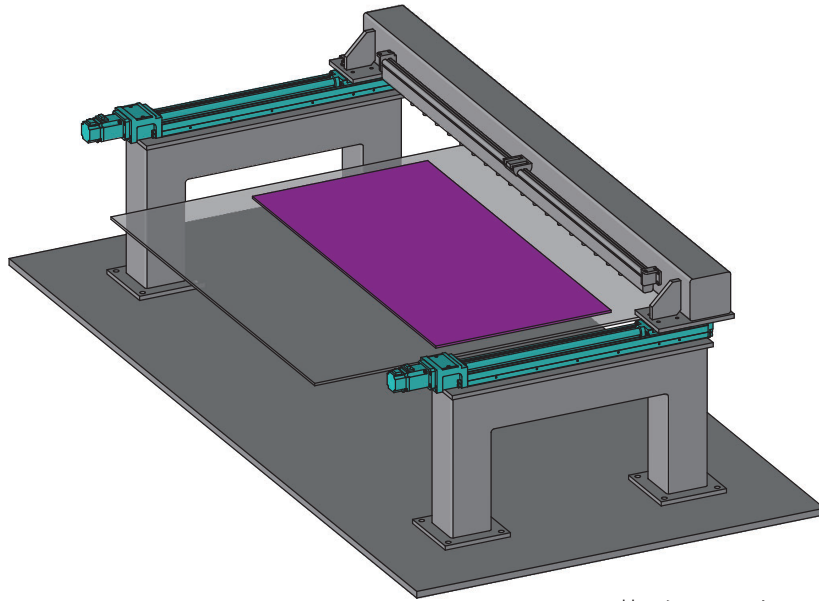


一軸アクチュエータ：SX1502-B1-A1525-200

■ 大物静電気除去

概要

大きなワークに対して、ロングストロークのSXを利用。ストロークバリエーションの多彩さもSXの魅力です。

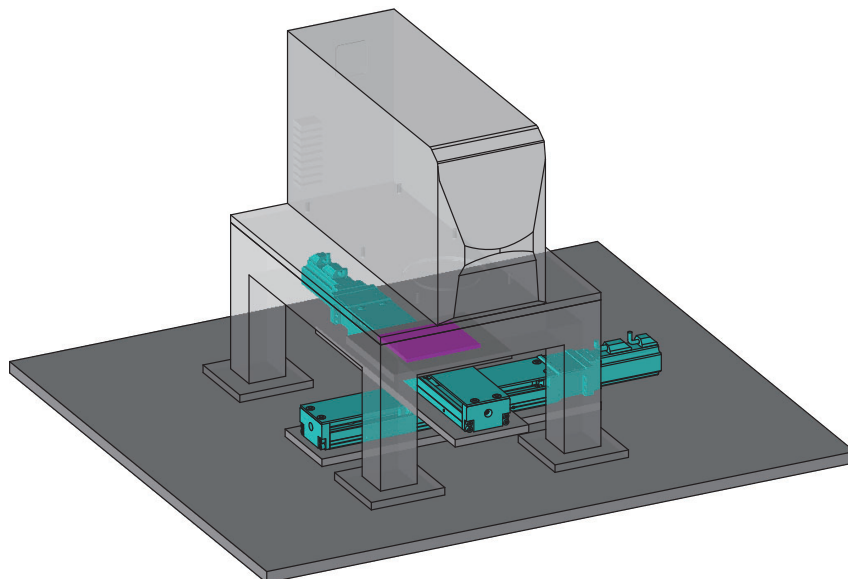


一軸アクチュエータ：SX4510-B1-A4540-590(2個)

■ 印字ユニット

概要

2軸のSXをワークの移動に利用。精密位置決めが可能なSXなら、印字など精細な調整にも対応。



一軸アクチュエータ：SX3005C-B1-A3040-300(2個)