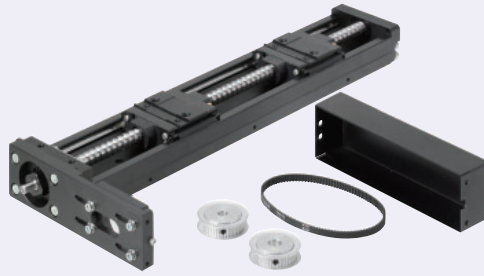


一軸アクチュエータ SX30 折り返しタイプ

便利なセンサセット品もご用意。☑ P.A-032

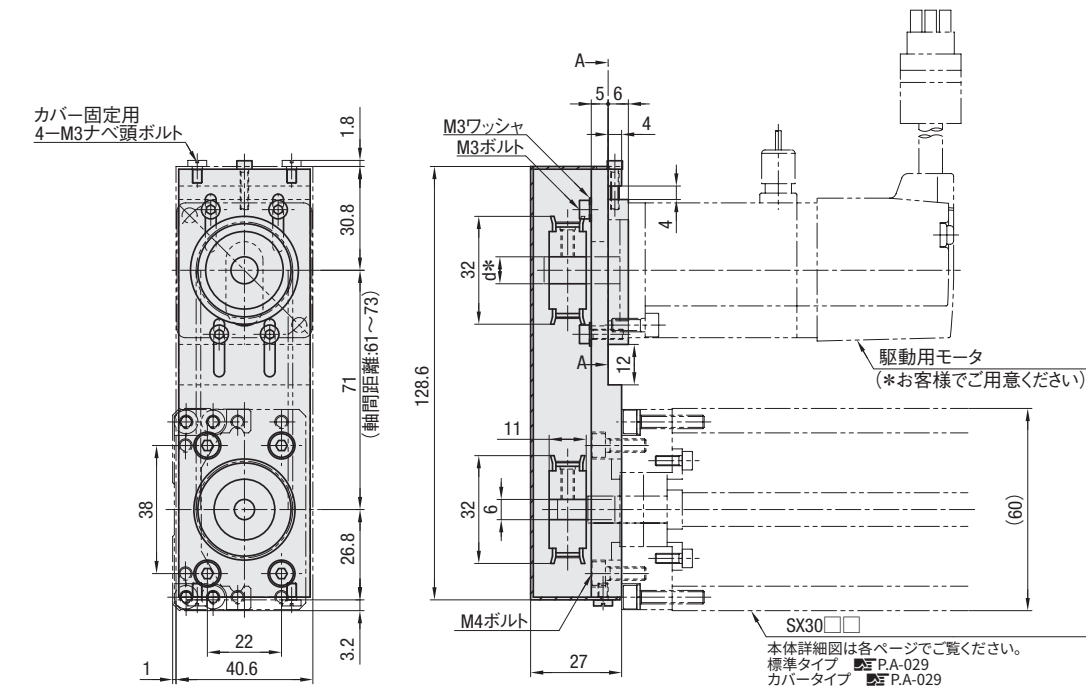


仕様	
SX30	
標準・カバー	
ねじ径(mm)	10
リード(mm)	5・10
精度	上級
☑ 付属品	
①モータアタッチメント ☑ 鉄 ☑ 低温黒色クロムメッキ	
②アタッチメント取付ねじ4本 ☑ SUSXM7	
③ハイトルクタイミングプーリ 型式：HTPA44S2M060	
④ハイトルクタイミングベルト 型式：HTBN230S2M-60	

RoHS

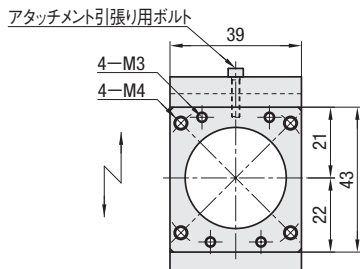
型式	標準グリース		潤滑ユニットMX付(標準グリース)	
	上級標準	上級カバー付	上級標準	上級カバー付
リード5	SXR3005	SXR3005C	SXR3005-MX	SXR3005C-MX
リード10	SXR3010	SXR3010C	SXR3010-MX	SXR3010C-MX

構成部品	ベース(レール)	ブロック	モータブラケット	支持側ベアリングホルダ	カバー	ストッパー	精密ボールネジ(研削)
☑ 材質	炭素鋼	SCM材	A5052	A5052	A6063	NBR	SCM415
☑ 表面処理	低温黒色クロムメッキ	低温黒色クロムメッキ	黒色焼付塗装	黒色アルマイト	黒色アルマイト	-	-
☑ 硬度	高周波焼入れ HRC58~64	HRC58~62	-	-	-	-	HRC58~62



本体詳細図は各ページでご覧ください。
標準タイプ ☑ P.A-029
カバータイプ ☑ P.A-029

*dはプーリ内径です。
モータアタッチメントをサーボタイプ選択時はφ8、ステッピングタイプ選択時はφ5となります。
アタッチメント無しの際は選択となります。



A-A矢視図
<モータアタッチメント>
*アタッチメント詳細寸法は右ページでご確認ください。

- ① ベルトテンションの推奨値
軸間距離71mmの場合、ベルト中央部を1N以下で押したときのたわみ量=1.1mm
- ② 精度規格値は、レール固定後の値です。
(レールねじ締結前の値ではありません。)各値はP.A-017参照
- ③ アクチュエータ本体軸端はDカット仕様です。

■ 付属ハイトルクタイミングプーリ型式

プーリ取り付け側	型式	
アクチュエータ本体側	HTPA44S2M060-A-P6	
モータ側	アタッチメントRA3038用	HTPA44S2M060-A-N8
	アタッチメントRA3040用	HTPA44S2M060-A-N8
	アタッチメントRT3042用	HTPA44S2M060-A-N6
	アタッチメント無しN5	HTPA44S2M060-A-N5
	アタッチメント無しN6	HTPA44S2M060-A-N6
	アタッチメント無しN8	HTPA44S2M060-A-N8

- ④ 末尾Pは丸穴+タップタイプ
- ⑤ 末尾Nはキー溝穴+タップタイプ

■SX関連情報
 規格一覧 P.A-015~P.A-018
 選定・寿命計算例 P.A-057~P.A-060

型式	ブロック数	モータ アタッチメント	ベース 全長(L)	取付穴寸法 詳細P.A-029・030参照																																													
				A	P1	P2	B	ピッチ数	穴数(N)																																								
(上級標準) SXR3005 SXR3010 (潤滑ユニットMX標準) SXR3005-MX SXR3010-MX (上級カバー付) SXR3005C SXR3010C (潤滑ユニットMXカバー付) SXR3005C-MX SXR3010C-MX	ロングブロックタイプ (1個) B1 (2個) B2 ●B2のとき L≥300 ショートブロックタイプ (1個) S1 (2個) S2 *潤滑ユニット MX付は、B1/S1 のみ選択可	(サーボ) RA3038 RA3040 (ステッピング) RT3042 *(アタッチメント無し) N5(プーリ内径φ5) N6(プーリ内径φ6) N8(プーリ内径φ8)	125	12.5	-	100	12.5	1	4																																								
			150	25						50	100	50	2	6																																			
			200	50											100	3	8																																
			250															50	100	4	10																												
			300																			50	100	5	12																								
			350																							50	100	5	12																				
			400																											50	100	5	12																
			450																															50	100	5	12												
			500																																			50	100	5	12								
			550																																							50	100	5	12				
			600																																											50	100	5	12

*アタッチメント無しは、モータアタッチメントと取付ねじが付属されません。

■有効ストローク・質量

ベース全長(L)	*有効ストローク						総質量(kg)							
	MX無			MX付			SXR30□□			SXR30□□C				
	B1	B2	S1	S2	B1	S1	B1	B2	S1	S2	B1	B2	S1	S2
125	29	-	54.5	-	-	-	1.55	-	1.43	-	2.01	-	1.75	-
150	54	-	79.5	17	-	65.5	1.72	-	1.60	1.78	2.17	-	1.92	2.23
200	104	-	129.5	67	90	115.5	2.06	-	1.93	2.11	2.50	-	2.25	2.57
250	154	-	179.5	117	140	165.5	2.39	-	2.27	2.45	2.84	-	2.59	2.91
300	204	116	229.5	167	190	215.5	2.73	3.04	2.60	2.78	3.17	3.74	2.92	3.24
350	254	166	279.5	217	240	265.5	3.06	3.37	2.94	3.12	3.51	4.08	3.26	3.58
400	304	216	329.5	267	290	315.5	3.40	3.71	3.27	3.46	3.85	4.41	3.60	3.91
450	354	266	379.5	317	340	365.5	3.74	4.04	3.61	3.79	4.18	4.75	3.93	4.25
500	404	316	429.5	367	390	415.5	4.07	4.38	3.95	4.13	4.52	5.08	4.27	4.58
550	454	366	479.5	417	440	465.5	4.41	4.72	4.28	4.46	4.85	5.42	4.60	4.92
600	504	416	529.5	467	490	515.5	4.74	5.05	4.62	4.80	5.19	5.76	4.94	5.26

*有効ストロークは、両端より片側2.5mm余裕を取った寸法で記載しています。

●潤滑ユニットMX付は+0.011kg

■精度基準

精度基準	L≤400	L≥450
	上級	
位置決め精度(mm)	0.06	0.1
バックラッシュ(mm)	0.02	0.02
繰返し位置決め精度(mm)	±0.005	±0.005
走り平行度(mm)	0.025	0.035
起動トルク(N・cm)	4	

■静的許容荷重・許容モーメント

ブロック種類	ブロック数	静的許容荷重(N)			静的許容モーメント(N・m)		
		Ma	Mb	Mc	Ma	Mb	Mc
ロングブロック	B1	17218	126	126	387		
	B2	34436	1515	1515	774		
ショートブロック	S1	9271	63	63	208		
	S2	18542	579	579	417		

●静的許容モーメントに関してはP.A-015をご参照ください。

■最高速度

最高速度(mm/s)	L125~L450	L500	L550	L600
SXR3005□□	410	370	300	250
SXR3010□□	830	740	600	500

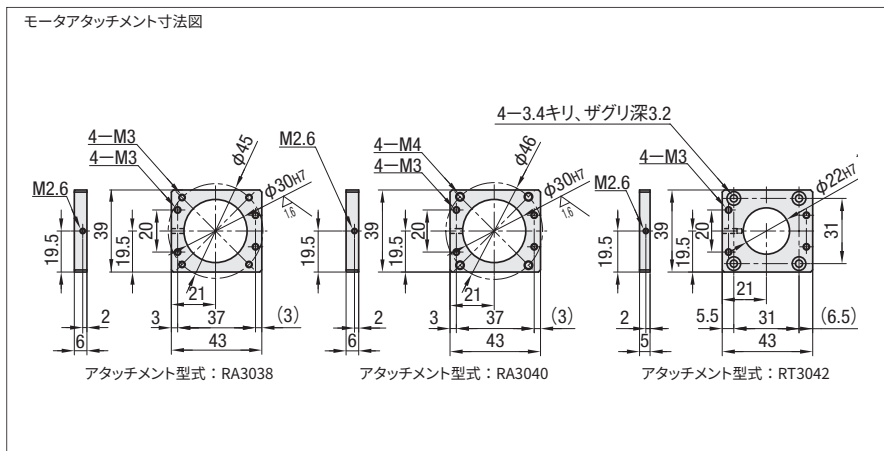
●最高速度はボールねじの危険速度とDN値で算出された参考値です。モータの条件を考慮した保証値ではありません。

■サーボモータ適用表

型式	フランジサイズ	メーカー名	モータ型番	ワット数	適用モータ軸径	
RA3038	□38	Panasonic	MSMD5A	50W	φ8	
			MSME5A			
			MSMD01*	100W		
			MSME01*			
RA3040	□40	安川電機	SGMJV-A5A	50W	φ8	
			SGM7A-01A	100W		
			HG-MR053	50W		
			HG-MR13	100W		
			オムロン	R88M-K10030		100W
			キーエンス	SV-M005		50W
	SV-M010	100W				

■ステッピングモータ適用表

型式	フランジサイズ	メーカー名	モータ型番	種類	適用モータ軸径
RT3042	□42	オリエンタルモーター	PK24*	2相	φ6
			RKS54*	5相	
			ARM46	αSTEP	



注 文例 型式 - ブロック数 - モータアタッチメント - ベース全長(L)
 SXR3010C - B1 - RA3040 - 600
 SXR3005-MX - B1 - RA3040 - 600

オプション 型式 - ブロック数 - モータアタッチメント - ベース全長(L) - NBP
 SXR3010C - B1 - RA3040 - 600 - NBP

Alteration	Code	Spec.	¥/1Code
ベルト・プーリ無	NBP	セットから除外	-2,500

●センサセット P.A-032

出荷日 8日 数量1~ 目日発送

●小口(1~2): 8日
 中口(3~14): 16日
 大口(15~): お見積り

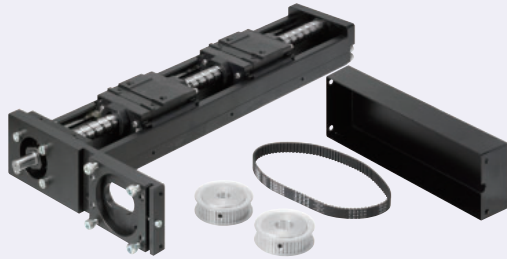
価格

●潤滑ユニットMX付の場合は下記価格表に加え、一律+¥3,500になります。

型式	上級タイプ ¥基準単価										ブロック数	ねじ径	リード	
	L=125 (リード5のみ)	L=150	L=200	L=250	L=300	L=350	L=400	L=450	L=500	L=550				L=600
SXR30□□-B1/S1-□	64,500	66,600	77,900	83,600	89,200	94,900	100,600	106,500	112,200	118,100	124,000	1	10	5
SXR30□□-B2/S2-□	-	76,800	88,100	93,800	99,400	105,100	110,800	116,700	122,400	128,300	134,100	2		
SXR30□□C-B1/S1-□	68,800	71,000	82,400	88,100	93,700	99,400	105,000	110,900	116,700	122,500	128,300	1	10	10
SXR30□□C-B2/S2-□	-	82,100	93,500	99,200	104,800	110,500	116,100	121,900	127,700	133,600	139,400	2		

一軸アクチュエータ SX45 折り返しタイプ

便利なセンサセット品もご用意。☑ P.A-036



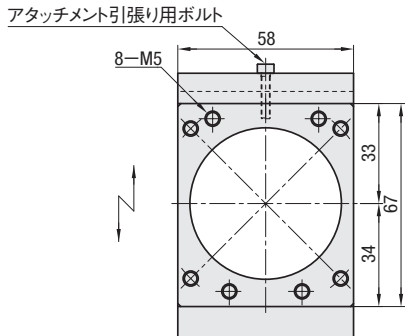
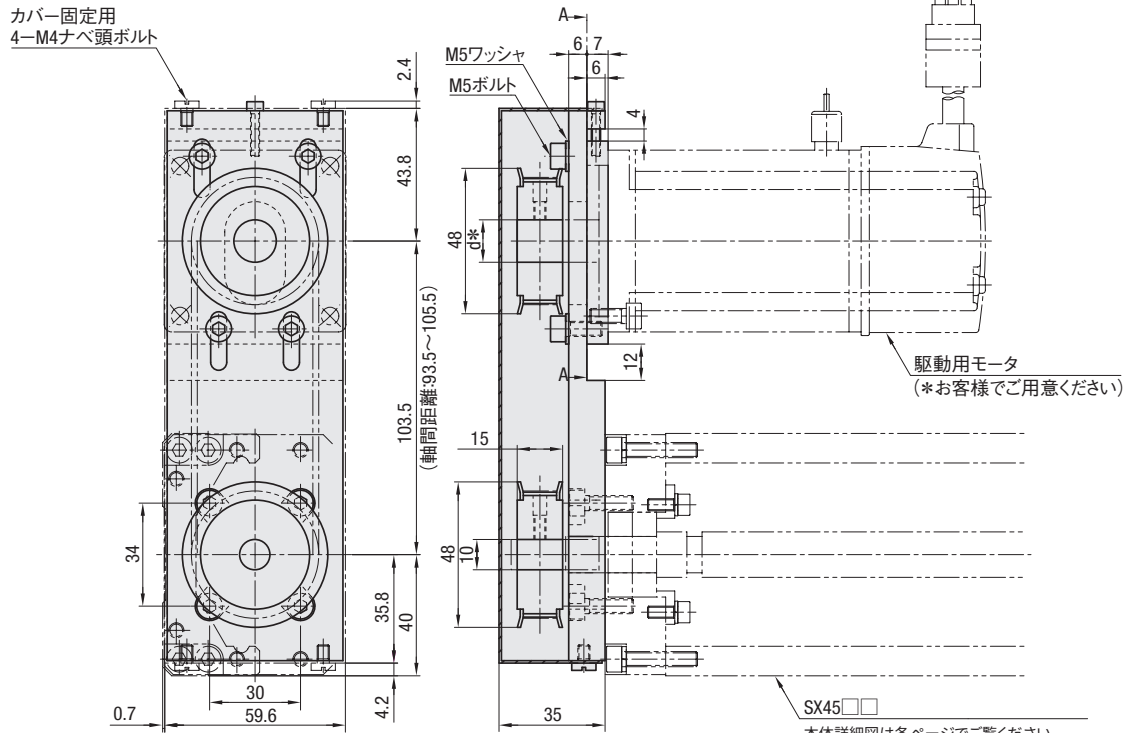
仕様	
SX45	
標準・カバー	
ねじ径(mm)	15
リード(mm)	10・20
精度	上級
△付属品	

- ①モータアタッチメント
M 鉄 S 低温黒色クロムメッキ
- ②アタッチメント取付ねじ4本 M SUSXM7
- ③ハイトルクタイミングプーリー
 型式：HTPA44S3M100
- ④ハイトルクタイミングベルト
 型式：HTBN339S3M-100

RoHS

型式	標準グリース		潤滑ユニットMX付(標準グリース)	
	上級標準	上級カバー付	上級標準	上級カバー付
リード10	SXR4510	SXR4510C	SXR4510-MX	SXR4510C-MX
リード20	SXR4520	SXR4520C	SXR4520-MX	SXR4520C-MX

構成部品	ベース(レール)	ブロック	モータブラケット	支持側ベアリングホルダ	カバー	ストッパー	精密ボールネジ(研削)
M 材質	炭素鋼	SCM材	A5052	A5052	A6063	NBR	SCM415
S 表面処理	低温黒色クロムメッキ	低温黒色クロムメッキ	黒色焼付塗装	黒色アルマイト	黒色アルマイト	-	-
H 硬度	高周波焼入れ HRC58~64	HRC58~62	-	-	-	-	HRC58~62



A-A矢視図
 <モータアタッチメント>
 *アタッチメント詳細寸法は
 右ページでご確認ください。

本体詳細図は各ページをご覧ください。
 標準タイプ ☑ P.A-033
 カバータイプ ☑ P.A-033

*dはプーリー内径です。
 モータアタッチメントをサーボタイプ選択時はφ14、
 ステッピングタイプ選択時はφ8となります。
 アタッチメント無しの際は選択となります。

- ①ベルトテンションの推奨値
 軸間距離103.5mmの場合、ベルト中央部を
 3N以下で押した場合のたわみ量=1.7mm
- ②精度規格値は、レール固定後の値です。
 (レールねじ締結前の値ではありません。)各値はPA-017参照
- ③アクチュエータ本体軸端はDカット仕様です。

■付属ハイトルクタイミングプーリー型式

プーリー取り付け側		型式
アクチュエータ側		HTPA44S3M100-A-P10
モータ側	アタッチメントRA4560用	HTPA44S3M100-A-N14
	アタッチメントRT4560用	HTPA44S3M100-A-P10
	アタッチメント無しN8	HTPA44S3M100-A-P8
	アタッチメント無しN10	HTPA44S3M100-A-P10
アタッチメント無しN14		HTPA44S3M100-A-N14

- ①末尾Pは丸穴+タップタイプ
- ②末尾Nはキー溝穴+タップタイプ

■SX関連情報
 規格一覧 P.A-015~P.A-018
 選定・寿命計算例 P.A-057~P.A-060

型式	ブロック数	モータ アタッチメント	ベース 全長(L)	取付穴寸法 詳細P.A-033・034参照											
				A	P1	P2	B	ピッチ数	穴数(N)						
(上級標準) SXR4510 SXR4520 (潤滑ユニットMX標準) SXR4510-MX SXR4520-MX (上級カバー付) SXR4510C SXR4520C (潤滑ユニットMXカバー付) SXR4510C-MX SXR4520C-MX	ロングブロックタイプ (1個) B1 (2個) B2 ショートブロックタイプ (1個) S1 (2個) S2 *潤滑ユニット MX付は、B1/S1 のみ選択可	(サーボ) RA4560 (ステッピング) RT4560 *(アタッチメント無し) N8 (プーリ内径φ8) N10 (プーリ内径φ10) N14 (プーリ内径φ14)	340 390 440 490 540 590	70	100	100	70	2	6						
						50				3	8				
						100						4	10		
						50									
						100								5	12
						50									

*アタッチメント無しは、モータアタッチメントと取付ねじが付属されません。

■有効ストローク・質量

ベース全長 (L)	*有効ストローク								総質量(kg)							
	MX無				MX付				SXR45□□				SXR45□□C			
	B1	B2	S1	S2	B1	S1	B1	B2	S1	S2	B1	B2	S1	S2		
340	210.4	88.8	247.9	163.8	194.4	231.9	6.42	7.34	6.02	6.56	7.24	8.74	6.59	7.43		
390	260.4	138.8	297.9	213.8	244.4	281.9	7.02	7.94	6.63	7.16	7.88	9.38	7.22	8.06		
440	310.4	188.8	347.9	263.8	294.4	331.9	7.62	8.55	7.23	7.76	8.51	10.01	7.85	8.69		
490	360.4	238.8	397.9	313.8	344.4	381.9	8.22	9.15	7.83	8.36	9.14	10.64	8.49	9.33		
540	410.4	288.8	447.9	363.8	394.4	431.9	8.83	9.75	8.43	8.96	9.78	11.28	9.12	9.96		
590	460.4	338.8	497.9	413.8	444.4	481.9	9.43	10.35	9.04	9.57	10.41	11.91	9.75	10.59		

*有効ストロークは、両端より片側2.5mm余裕を取った寸法で記載しています。

④潤滑ユニットMX付は+0.024kg

■精度基準

精度基準	上級
位置決め精度(mm)	0.1
バックラッシュ(mm)	0.02
繰返し位置決め精度(mm)	±0.005
走り平行度(mm)	0.035
起動トルク(N・cm)	10

■静的許容荷重・許容モーメント

ブロック 種類	ブロック 数	静的許容荷重 (N)	静的許容モーメント(N・m)		
			Ma	Mb	Mc
ロング ブロック	B1	32441	291	291	972
	B2	64882	3945	3945	1944
ショート ブロック	S1	17175	145	145	515
	S2	34350	1444	1444	1029

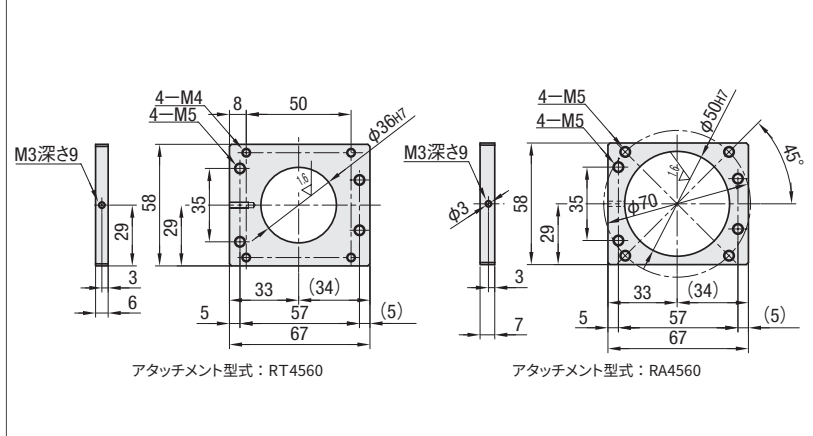
④静的許容モーメントに関してはP.A-015をご参照ください。

■最高速度

型式	最高速度(mm/s)
SXR4510□	550
SXR4520□	1110

④最高速度はボールねじの危険速度とDN値で算出された参考値です。モータの条件を考慮した保証値ではありません。

モータアタッチメント寸法図



■サーボモータ適用表

型式	フランジ サイズ	メーカー名	モータ型番	ワット数	適用モータ 軸径
RA4560	□60	安川電機	SGMJV-02A	200W	φ14
			SGMJV-04A	400W	
		三菱電機	HG-MR23	200W	
			HG-KR23	200W	
		キーエンス	HG-MR43	400W	
			SV-M020	200W	
		SV-M040	400W		

■ステッピングモータ適用表

型式	フランジ サイズ	メーカー名	モータ型番	種類	適用モータ 軸径
RT4560	□60	オリエンタル モーター	RKS56* ARM66	5相 αSTEP	φ10

注 文例

型式	-	ブロック数	-	モータアタッチメント	-	ベース全長(L)
SXR4510	-	B1	-	RA4560	-	540
SXR4510C-MX	-	B1	-	RA4560	-	540

オプション

型式	-	ブロック数	-	モータアタッチメント	-	ベース全長(L)	-	NBP
SXR4510	-	B1	-	RA4560	-	540	-	NBP

Alteration	Code	Spec.	¥/1Code
ベルト・フリー無	NBP	セットから除外	-3,500

④センサセットはP.A-036

出荷日 8日数量1~を目発送

④小口(1~2): 8日
 中口(3~14): 16日
 大口(15~): お見積り

価格

④潤滑ユニットMX付の場合は下記価格表に加え、一律+¥4,300になります。

型式	上級タイプ ¥基準単価						ブロック数	ねじ径	リード
	L=340	L=390	L=440	L=490	L=540	L=590			
SXR45□□-B1/S1-□	117,700	127,000	136,300	145,700	155,100	164,400	1	15	10
SXR45□□-B2/S2-□	126,700	136,000	145,300	154,700	164,100	173,400	2		20
SXR45□□C-B1/S1-□	121,600	130,900	140,200	149,600	159,000	168,400	1	15	10
SXR45□□C-B2/S2-□	131,400	140,700	150,000	159,300	168,700	178,100	2		20