

一軸アクチュエータ SX モータアタッチメント / モータ適用一覧表

■サーボモータ適用表

SXタイプ	モータアタッチメント型式	フランジサイズ	メーカー名	モータ型番	ワット数	推奨カップリング	
SX15	A1525	□25	安川電機	SGMMV-A1E	10W	SMCGLC13 XBW-15C2 (銅屋ハイテック製) RCLA13C (アイセル製)	
				SGMMV-A2E	20W		
			三菱電機	HG-AK0136	10W		
			HG-AK0236	20W			
SX20	A2025	□25	安川電機	SGMMV-A1E	10W		SSCPW16
				SGMMV-A2E	20W		
				SGMMV-A3E	30W		
			三菱電機	SGMAV-A5A	50W		
				HG-AK0136	10W		
				HG-AK0236	20W		
	A2038	□38	Panasonic	MSMD5A	50W	SCPDT19	
				MSME5A			
				MSMD01* MSME01*	100W		
	A2040	□40	安川電機	SGMJV-A5A	50W	SSCPW16 SCPDT19	
				SGM7A-A5A			
				三菱電機			
オムロン				R88M-K05030			
キーエンス				SV-M005 SV2-M005A			
E2040	□40	SIEMENS	1FK7011-5	50W	SCPDW19		
			1FK7015-5	100W			
SX26	A2625	□25	安川電機	SGMMV-A1E	10W	SSCXW21 SSCPW21 SCPDW19	
				SGMMV-A2E	20W		
				SGMMV-A3E	30W		
			三菱電機	HG-AK0136	10W		
				HG-AK0236	20W		
				HG-AK0336	30W		
	A2638	□38	Panasonic	MSMD5A	50W		
				MSME5A			
				MSMD01* MSME01*	100W		
	A2640	□40	安川電機	SGMJV-A5A	50W		SSCPW16
				SGM7A-A5A			
				SGMAV-A5A			
三菱電機				HG-MR053			
オムロン				R88M-K05030			
キーエンス	SV-M005 SV2-M005A						
E2640	□40	SIEMENS	1FK7011-5	50W	SCPDW19		
			1FK7015-5	100W			
SX30	A3038	□38	Panasonic	MSMD5A	50W	SSCXW21 SSCPW21 SCPDW19	
				MSME5A			
				MSMD01* MSME01*	100W		
			安川電機	SGMJV-A5A	50W		
				SGM7A-A5A			
				SGMAV-A5A			
	三菱電機	SGM7A-01A	100W				
		SGMJV-01A					
		SGMAV-01A					
	A3040	□40	安川電機	HG-MR053	50W		SSCPW16
				HG-MR13			
				HG-KR13			
オムロン				R88M-K05030			
キーエンス				SV-M005 SV-M010			
E3040	□40	SIEMENS	1FK7011-5	50W	SCPDW25		
			1FK7015-5	100W			

■サーボモータ適用表

SXタイプ	モータアタッチメント型式	フランジサイズ	メーカー名	モータ型番	ワット数	推奨カップリング	
SX45	A4538	□38	Panasonic	MSMD5A	50W	SSCXW28 SSCPW28 SCPDW25	
				MSME5A			
				MSMD01*			
				MSME01*			
				SGMJV-A5A			
				SGM7A-A5A			
	A4540	□40	安川電機	SGMAV-A5A	100W		
				SGM7A-01A			
				SGMJV-01A			
				SGMAV-01A			
				SGMAV-C2A			
				HG-MR053			
A4560	□60	Panasonic	MSMD02	200W			
			MSME02				
			MSMD04				
		キーエンス	MSME04		400W		
			1FK7011-5				
			1FK7015-5				
SX45	E4540	□40	SIEMENS	1FK7022-5	380W	SSCXW34 SSCPW34 SCPDW32	
				SGMJV-02A			
				SGMJV-04A			
			安川電機	HG-MR23			200W
				HG-KR23			
				HG-MR43			
	三菱電機	HG-KR43	400W				
		オムロン		R88M-GP10030			
		キーエンス		SV-M020 SV-M040			

■ステッピングモータ適用表


SXタイプ	モータアタッチメント型式	フランジサイズ	メーカー名	モータ型番	種類	推奨カップリング
SX15	T1528	□28	オリエンタルモーター	PKP52	5相	SMCGLC13 XBW-15C2 (銅屋ハイテック製) RCLA13C (アイセル製)
				ARM2	αSTEP	
		□42	NEMA規格	NEMA11	-	
				NEMA17	-	
SX20	T2028	□28	オリエンタルモーター	PKP22	2相	SSCPW16
				PKP52	5相	
				ARM2	αSTEP	
	T2042	□42	オリエンタルモーター	PK24*/PKP24	2相	
				RKS54*	5相	
				PK54	αSTEP	
T2056.4	□56.4	NEMA規格	NEMA23	-	SCPDW19	
SX26	T2628	□28	オリエンタルモーター	PKP22	2相	SSCXW21 SSCPW21 SCPDW19
				PKP52	5相	
				ARM2	αSTEP	
	T2642	□42	オリエンタルモーター	PK24*/PKP24	2相	
				RKS54*	5相	
				PK54	αSTEP	
T2656.4	□56.4	NEMA規格	NEMA23	-	SCPDW19	
SX30	T3042	□42	オリエンタルモーター	PK24*	2相	SSCXW21 SSCPW21 SCPDW19
				RKS54*/PK54	5相	
				ARM46	αSTEP	
	T3056.4	□56.4	オリエンタルモーター	PK26*	2相	
				RKS56*/PK56*	5相	
				ARM66	αSTEP	
SX45	T4560	□60	オリエンタルモーター	RKS56*/PK56*	5相	SSCXW28 SSCPW28 SCPDW25
				ARM66	αSTEP	
	T4556.4	□56.4	NEMA規格	NEMA23	-	
				NEMA24	-	
T4585	□85	NEMA規格	NEMA24	-	SCPDW32	

◎オリエンタルモーター製ギヤードタイプモーターには適用しません。

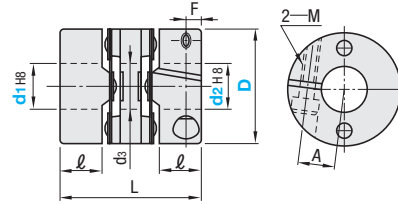
推奨カップリング

一軸アクチュエータ

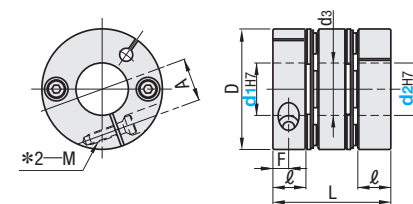
■ 特長: ディスクにポリイミドを用いた偏心・偏角の許容値が大きいカップリングです。



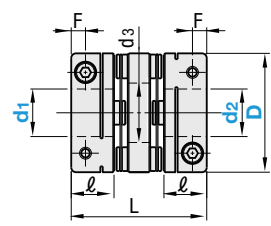
SMCGLC



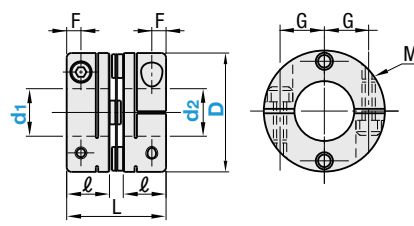
SSCPW



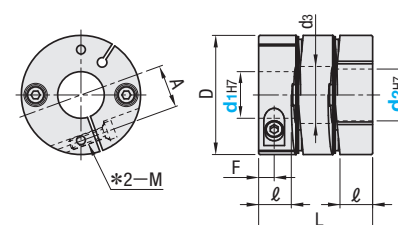
SCPDW



SCPDT



SSCXW



- ⊙ 軸径の推奨公差はh7です。
- ⊙ d1, d2の公差はスリット加工前の公差です。

型式		d1, d2選択 (ただし d1 ≤ d2)										クランプボルト		¥基準単価				
Type	No.	⊙ キー溝付穴は、穴径6以上で選択可能										M	締付トルク (N・m)					
SMCGLC13	13	3	4	5												M2	0.42	2,030
SCPDT19	19		4	5	6	7	8									M2	0.5	2740
SCPDW19	19		4	5	6	7	8									M2	0.5	2,930
SCPDW25	25				6	6.35	8	10	11	12						M2.5	1	3,380
SCPDW32	32						8	10	11	12	14	15				M3	1.5	3,770
SSCPW16	16	3	4	5	6											M2.6	1	4,150
SSCPW21	21		4	5	6	8	9									M2.6	1.2	3,060
SSCPW28	28				5	6	8	9	10							M3	1.5	3,510
SSCPW34	34						6	8	9	10	11	12	14			M3	1.5	4,015
SSCXW21	21		4	5	6	8										M2.6	1.2	4,100
SSCXW28	28				5	6	8	10								M3	1.5	4,700
SSCXW34	34						6	8	10	12	14					M3	1.5	5,300

Type	許容トルク (N・m)	許容偏角 (°)	許容偏心 (mm)	静的ねじりばね定数 (N・m/rad)	最高回転数 (r/min)	慣性モーメント (kg・m ²)	許容エンドプレイ (mm)	補正係数	質量 (g)
SMCGLC13	0.25	3.5	0.3	44	12000	8.0×10 ⁻⁸	±0.2	—	5
SCPDT19	0.7	0.7	—	280	33000	6.3×10 ⁻⁷	±0.2	1	9
SCPDW19	0.7	1.5	0.12	200	33000	8.7×10 ⁻⁷	±0.5	1	18
SCPDW25	1	1.5	0.12	450	25000	2.7×10 ⁻⁶	±0.5	1	25
SCPDW32	2.5	1.5	0.15	1100	19000	9.6×10 ⁻⁶	±0.5	1	60
SSCPW16	1	1	0.1	500	10000	4.22×10 ⁻⁷	±0.2	1.5	11
SSCPW21	1.2	1	0.1	800	10000	1.11×10 ⁻⁶	±0.2	1.5	17
SSCPW28	1.6	1.2	0.15	3000	10000	4.68×10 ⁻⁶	±0.2	1.5	42
SSCPW34	4	1.5	0.2	4800	10000	1.10×10 ⁻⁵	±0.2	1.5	65
SSCXW21	1.2	1	0.1	900	10000	1.20×10 ⁻⁶	±0.2	1.5	18
SSCXW28	1.6	1.2	0.15	3600	10000	4.68×10 ⁻⁶	±0.2	1.5	42
SSCXW34	4	1.5	0.2	5700	10000	1.10×10 ⁻⁵	±0.2	1.5	65

- ⊙ SCPDTは偏心のミスアライメントを許容できません。
- ⊙ 偏心・偏角・エンドプレイは単独の許容値ですので複数のミスアライメントが存在する場合、それぞれの許容値は1/2になります。

型式 - 軸穴径d1 - 軸穴径d2
 SMCGLC13 - 5 - 5

出荷日 8日数量1~を目発送

- ⊙ 小口 (1~2) : 8日
- ⊙ 中口 (3~14) : 16日
- ⊙ 大口 (15~) : お見積り