

## 一軸アクチュエータSX モータ付タイプ 概要

高精度一軸アクチュエータSXにモータ等周辺部品をアセンブリ

### 高精度

精度等級は精密級を採用。繰返し位置決め精度 $\pm 3\mu\text{m}$ 。

### 設計・組立工数削減

モータ等周辺部品を組み込み精度検査後出荷(検査成績書付)。

### モータバリエーション

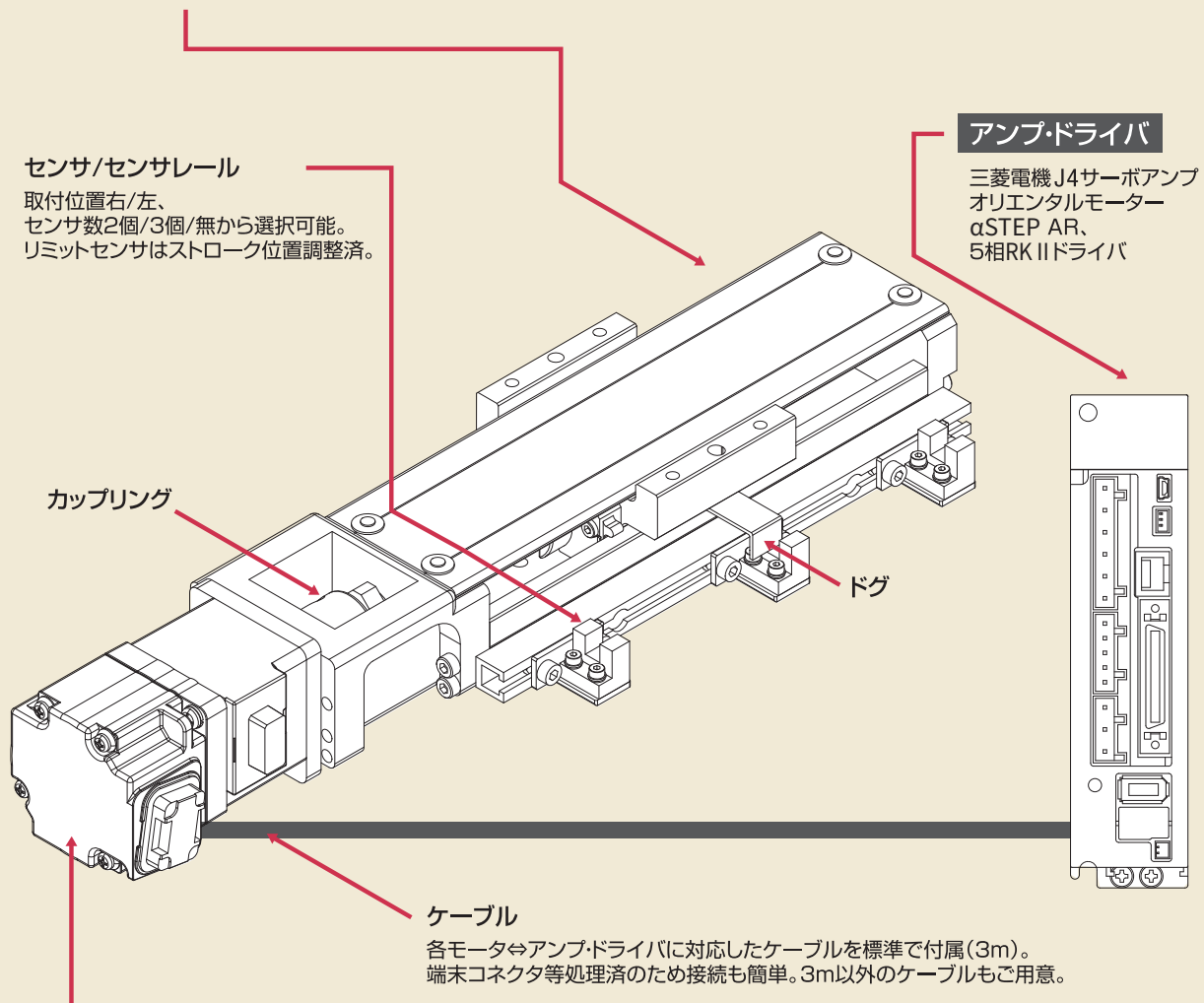
三菱電機(ACサーボ)・オリエンタルモーター(ステッピング)を選択可能。アンプ・ドライバもセット。上位制御装置はお客様にて自由に組合せ。



## 更に、8日目発送の短納期を実現!

設備設計の工数削減を強力にサポート

一軸アクチュエータSX精密級 標準タイプ/カバータイプの2タイプ



### モータ

ACサーボモータ : 三菱電機 50W/100W/400W

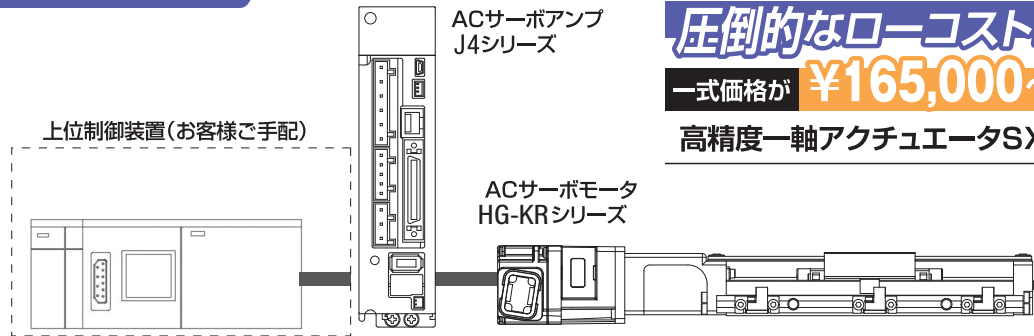
ステッピングモータ : オリエンタルモーター αSTEP ARシリーズ 5相RK II シリーズ

# スペック一覧

一軸アクチュエータ

## 三菱電機ACサーボモータ仕様

■システム構成図



**圧倒的なローコスト!**  
 一式価格が **¥165,000~**  
 高精度一軸アクチュエータSX

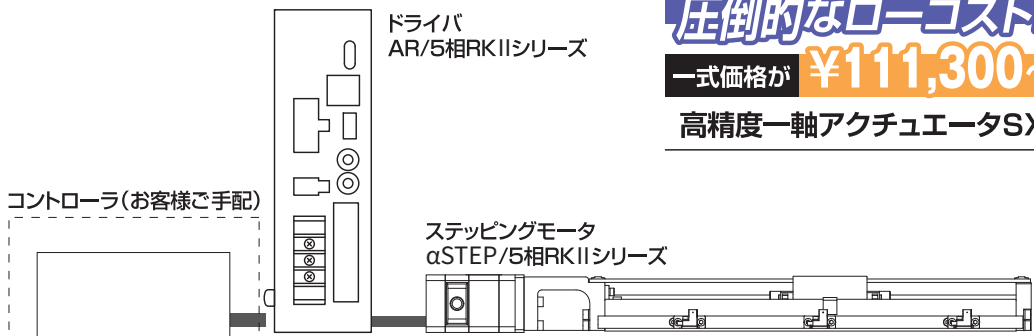
■スペック

アクチュエータ	モータ	モータ出力	アンプ	繰返し位置決め精度(mm)	可搬質量(kg)		最高速度(mm/sec)		ストローク(mm)	掲載ページ
					水平	垂直	水平	垂直		
SXM2001	HG-KR053(B)	50W	MR-J4-10A	±0.003	15	2	50	50	30~130 (50ピッチ)	P.A-045・046
SXM2005					10		250	250		
SXM2602					5	20	100	100	60~210 (50ピッチ)	
SXM2605						18	250	250		
SXM3005	HG-KR13(B)	100W			32	8	235	250	40~490 (50ピッチ)	P.A-049・050
SXM3010					24		450	400		
SXM4510	HG-KR43(B)	400W	MR-J4-10A		40	16	400	375	200~450 (50ピッチ)	P.A-051・052
SXM4520					24		450	450		

\*可搬質量、最高速度は、検証による参考値であり駆動条件により異なります。  
 \*水平はブレーキ無モータ、垂直はブレーキ付モータの値となります。  
 \*加減速距離:各25mm、SXM3010-SXM4520は加減速距離:各50mm

## オリエンタルモータステッピングモータ仕様

■システム構成図



**圧倒的なローコスト!**  
 一式価格が **¥111,300~**  
 高精度一軸アクチュエータSX

■スペック

アクチュエータ	モータ・ドライバセット	モータ出力	繰返し位置決め精度(mm)	可搬質量(kg)		最高速度(mm/sec)		ストローク(mm)	掲載ページ	
				水平	垂直	水平	垂直			
SXM2001	AR26SAK	αSTEP	±0.003	15	2	30	-	30~130 (50ピッチ)	P.A-045・046	
	AR46AA/MA					45	50			
	RKS545AA/MA					5相	40			35
SXM2005	AR26SAK	αSTEP		10		5	125			-
	AR46AA/MA						200			225
	RKA545AA/MA						5相			120
SXM2602	AR26SAK	αSTEP		20	5	45	-	60~210 (50ピッチ)	P.A-047・048	
	AR46AA/MA					90	90			
	RKS545AA/MA		5相			55	45			
SXM2605	AR26SAK	αSTEP	18	8	100	-				
	AR46AA/MA				175	175				
	RKS545AA/MA				5相	105	80			
SXM3005	AR46AA/MA	αSTEP	32	8	160	150	40~490 (50ピッチ)	P.A-049・050		
	AR66AA/MA				175	160				
	RKS545AA/MA				5相	90			70	
	RKS566AA/MA				5相	150			140	
SXM3010	AR46AA/MA	αSTEP	24	16	250	200	200~450 (50ピッチ)	P.A-051・052		
	AR66AA/MA				275	275				
	RKS545AA/MA				5相	135			10	
	RKS566AA/MA				5相	210			45	
SXM4510	AR66AA/MA	αSTEP	40	16	200	175	200~450 (50ピッチ)	P.A-051・052		
	RKS566AA/MA				5相	165			25	
SXM4520	AR66AA/MA	αSTEP	24	16	300	200	200~450 (50ピッチ)	P.A-051・052		
	RKS566AA/MA				5相	255			10	

\*可搬質量、最高速度は、検証による参考値であり駆動条件により異なります。  
 \*水平はブレーキ無モータ、垂直はブレーキ付モータの値となります。  
 \*加減速距離:各25mm、SXM3010-SXM4520は加減速距離:各50mm

## 一軸アクチュエータ SX20モータ付 標準/カバータイプ

モータ・アンプ/ドライバ・カップリング・ケーブル・センサ・センサレール・ドグを組み込み、精度検査して出荷します。(検査成績書付)

三菱電機製ACサーボモータ仕様

オリエンタルモーター製ステッピングモータ仕様 **RoHS**

■構成部品  
 アクチュエータ本体/アンプ・ドライバ/  
 ケーブル  
 付属品: アンプ・ドライバ取扱説明書

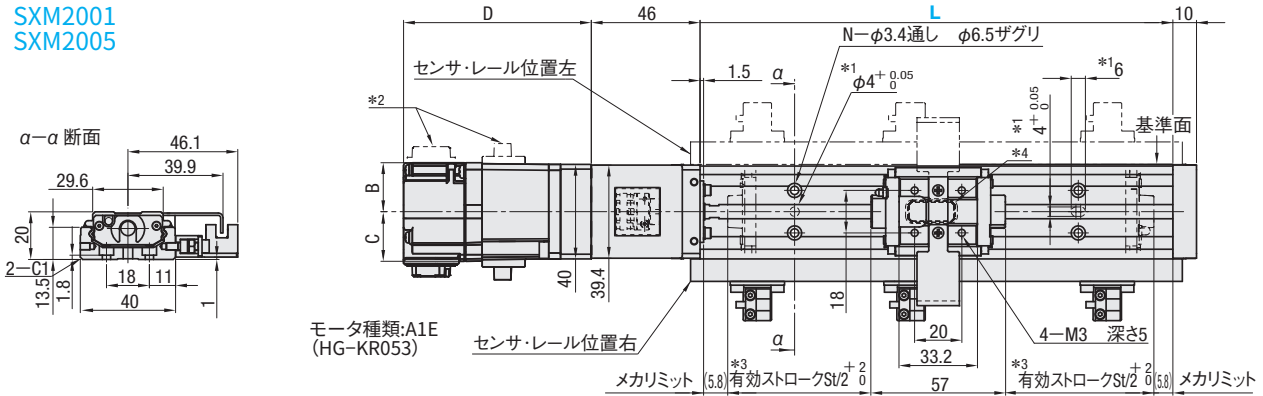


■アクチュエータ本体

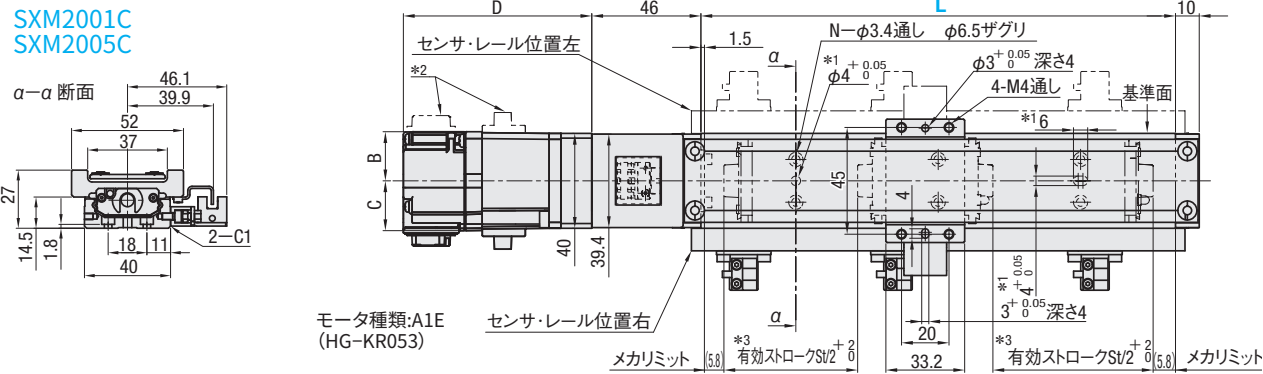
	ベース	ブロック
■材質	炭素鋼	SCM材
■表面処理	低温黒色クロムメッキ	
■硬度	高周波焼入れ HRC58~64	HRC58~62

アンプ・ドライバ仕様: P.A-053~055  
 ケーブル仕様: P.A-056

SXM2001  
SXM2005



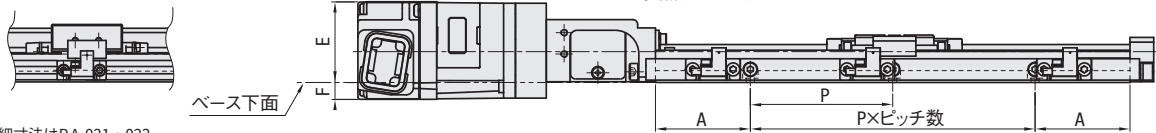
SXM2001C  
SXM2005C



- \*1: 位置決め用ロック穴(ベース部加工)
- \*2: センサ・レール位置「左」を選択した場合、モータケーブルも左側になります。
- \*3: リミットセンサは、有効ストロークSt/2となる位置で調整されます。
- \*4: リード5の場合、リターンプレートがあります。
- \*5: 図中のモータは一例です。ラインナップ寸法は制御一覧表、モータ部寸法表をご参照ください。

カバータイプ

標準タイプ



穴詳細寸法はP.A-021・022  
 ご使用の際はドグとの干渉にご注意ください。

■基本仕様表

型式	リード (mm)	ボールねじ径 (mm)	繰返し位置決め精度 (mm)	位置決め精度 (mm)	平行度 (mm)	バックラッシュ (mm)	静的許容モーメント (N・m)		
							Ma	Mb	Mc
SXM2001	1	φ6 (研削)	±0.003	0.02	0.01	0.003	27	27	93
SXM2005	5								
SXM2001C	1								
SXM2005C	5								

精度規格値は、レールの固定後の値です。(レールねじ締結前の値ではありません。)各値はP.A-017参照 静的許容モーメントに関しては、P.A-015をご参照ください。

■制御一覧表

メーカー名	モータ種類						アンプ/ドライバ種類		
	選択	モータ	メーカー型番	出力/種類	ブレーキ(注1)	質量 (kg)	選択	電源	メーカー型番
三菱電機	A1E	ACサーボ	HG-KR053	50W	無(有)	0.34	有: AM10E 無: N(注2)	AC200V	MR-J4-10A
	A1BE		HG-KR053B		無(有)	0.54			
オリエンタルモーター	T1E	ステッピング	ARM26SAK	αSTEP	無	0.22	D1E D2E D2E D4E D6E	DC24V	ARD-K
	T2E		ARM46AC		無	0.47			
	T2BE		ARM46MC		有	0.62			
	T4E		PKE545AC	5相	無	0.38			
	T4BE		PKE545MC-A1		有	0.52			

■可搬質量・最高速度 相関表

型式	メーカー名	モータ種類	可搬質量 (kg)		最高速度 (mm/sec)	
			水平	垂直	水平	垂直
SXM2001 SXM2001C	三菱電機	A1(B)E	15	2	50	50
		T1E		-	30	-
	オリエンタル モーター	T2(B)E		45	50	
		T4(B)E		2	40	35
SXM2005 SXM2005C	三菱電機	A1(B)E	10	2	250	250
		T1E		-	125	-
	オリエンタル モーター	T2(B)E		200	225	
		T4(B)E		2	120	115

- ① 検証による参考値であり、駆動条件により可搬質量及び、最高速度は異なります。
- ② 水平はブレーキ無モータ、垂直はブレーキ付モータの値となります。
- ③ 加減速距離：各25mm。

■寸法・アクチュエータ本体質量表

型式	仕様項目	ベース全長 L (mm)		
		100	150	200
SXM2001 SXM2005 SXM2001C SXM2005C	有効ストロークSt	30	80	130
	A	20	15	40
	P	60	60	60
	ピッチ数	1	2	2
	穴数 N	4	6	6
標準タイプ	本体質量 (kg)	0.67	0.81	0.94
カバータイプ	本体質量 (kg)	0.69	0.63	0.95

- ① 本体質量はアクチュエータ・カップリング・センサレール・センサ3個・ドグの合計質量です。
- ② モータ質量は制御一覧表をご参照ください。

型式	選択					
	モータ種類	アンプ/ドライバ種類	ケーブル (注3)	センサ数 (注4)	センサ・レール位置	ベース全長 L (mm)
SXM2001 SXM2005 SXM2001C SXM2005C	制御一覧表 より選択	制御一覧表 より選択	有 (3m) : 3 無 : N	2個 : 2 3個 : 3 無 : N	右 : R 左 : L	100~200 (50ピッチ)

注 文例

型式	-	モータ種類	-	アンプ/ドライバ種類	-	ケーブル	-	センサ数	-	センサ・レール位置	-	ベース全長 L
SXM2001	-	A1E	-	AM10E	-	3	-	3	-	R	-	200

出荷日 8日発送

① 小口 (1~2) : 8日  
中口 (3~14) : 16日  
大口 (15~) : お見積り

価格 価格は、アクチュエータ本体+制御価格・ケーブル価格・センサ価格の合計価格となります。  
 <例> 注文型式がSXM2001-A1E-AM10E-3-3-R-200の場合  
 ¥158,400 (アクチュエータ本体+制御価格) + ¥8,100 (ケーブル価格) + ¥2,800 (センサ価格) → 購入価格 = ¥169,300

■アクチュエータ本体+制御価格 (ベース全長Lmm別)

型式	モータ種類	アンプ/ ドライバ種類	¥基準単価 1~2台		
			L=100	L=150	L=200
SXM2001 SXM2005	A1E	AM10E	154,100	156,300	158,400
	A1BE		174,500	176,700	178,800
	A1E	N	100,100	102,400	104,600
	A1BE		121,500	123,900	126,100
	T1E	D1E	111,800	114,000	116,000
	T2E	D2E	133,100	135,300	137,400
	T2BE	D2E	152,600	154,800	156,900
	T4E	D4E	106,200	108,400	110,400
	T4BE	D6E	124,300	126,500	128,600
	SXM2001C SXM2005C	A1E	AM10E	159,300	161,500
A1BE		179,700		181,900	184,000
A1E		N	105,300	107,600	109,800
A1BE			126,700	129,100	131,300
T1E		D1E	117,000	119,200	121,200
T2E		D2E	138,300	140,500	142,600
T2BE		D2E	157,800	160,000	162,100
T4E		D4E	111,400	113,600	115,600
T4BE		D6E	129,500	131,700	133,800

■モータ部寸法表

メーカー名	モータ種類	幅B (mm)	幅C (mm)	長さD (mm)	高さE (mm)	下面高さF (mm)
三菱電機	A1(B)E	20.7	21	79.4(120)	33.7(33.5)	-7.5(-7.7)
	T1E	14	14	70	27	-1
オリエンタル モーター	T2E	21	21	75	34	-8
	T2BE			104.6		
	T4E			53		
	T4BE			82		

\*E、F寸法( )内はセンサレール位置(左)の場合。D寸法( )内はブレーキ付きの場合。

■ケーブル構成表

各モータ、各アンプ・ドライバに接続可能なコネクタ処理・端末処理済みです。

メーカー名	モータ種類	モータ電源ケーブル	ブレーキ用ケーブル	エンコーダケーブル
三菱電機	A1E	1本	-	1本
	A1BE	SVPM-J3HF1-B-3-02S	1本SVPM-J3HF1B-B-3-02S	SVEM-J3HF1-B-3
オリエンタル モーター	T1E	1本 CC030VA2R2	-	-
	T2E	1本 CC030VAR	-	
	T2BE	1セット CC030VARB(電磁ブレーキ付用ケーブルセット)	-	
	T4E	1本 CC030VPF	-	
	T4BE	1セット CC030VPFB(電磁ブレーキ付用ケーブルセット)	-	

- ※ケーブル仕様に関しては、オリエンタルモーターHPにてご参照ください。
- (注1) 垂直使用時はブレーキ付をご使用ください。
  - (注2) アンプ「無」を選択した場合、アンプは付属致しません。
  - (注3-1) ケーブル「有」を選択の場合、ケーブル構成表に記載のあるケーブルが付属されます。仕様書P.A-056
  - (注3-2) 3m以外のケーブルをご使用の場合、「無」を選択しP.A-056掲載品から別途ご手配ください。
  - (注4-1) センサ「無」を選択した場合、センサ用レールは付帯されますが、ドグは付帯されません。
  - (注4-2) センサケーブルの端末は、お客様にてコネクタ処理等が必要です。

■ケーブル価格

モータ種類	¥基準単価	
	有 (3m)	無
A1E	8,100	0
A1BE	11,300	
T1E	10,000	
T2(B)E	10,000	
T4E	2,300	
T4BE	3,100	

① ケーブル価格は、ケーブル構成表に記載された各モータに対応するケーブルの合計価格になります。

■センサ価格 (型式: PM-L25)

センサ数	¥基準単価
2個	1,900
3個	2,800
無	0

① センサ型式はPM-L25

## 一軸アクチュエータ SX26モータ付 標準/カバータイプ

モータ・アンプ/ドライバ・カップリング・ケーブル・センサ・センサレール・ドグを組込み、精度検査して出荷します。(検査成績書付)

三菱電機製ACサーボモータ仕様



ケーブル アンプ アクチュエータ本体 (モータ付)

オリエンタルモーター製ステッピングモータ仕様



ケーブル ドライバ アクチュエータ本体 (モータ付)

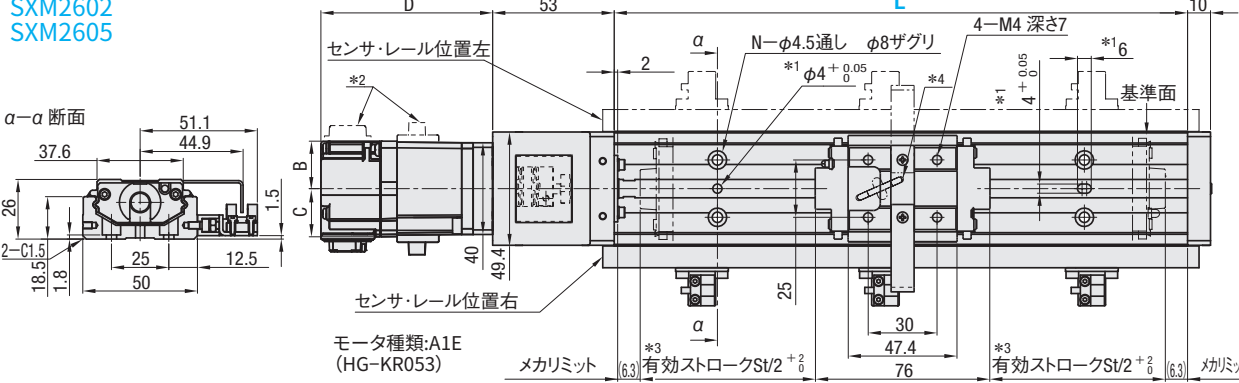
**RoHS** 構成部品  
 アクチュエータ本体/アンプ・ドライバ/  
 ケーブル  
 付属品: アンプ・ドライバ取扱説明書

■アクチュエータ本体

ベース	ブロック
材質	炭素鋼 SCM材
表面処理	低温黒色クロムメッキ
硬度	高周波焼入れ HRC58~64 HRC58~62

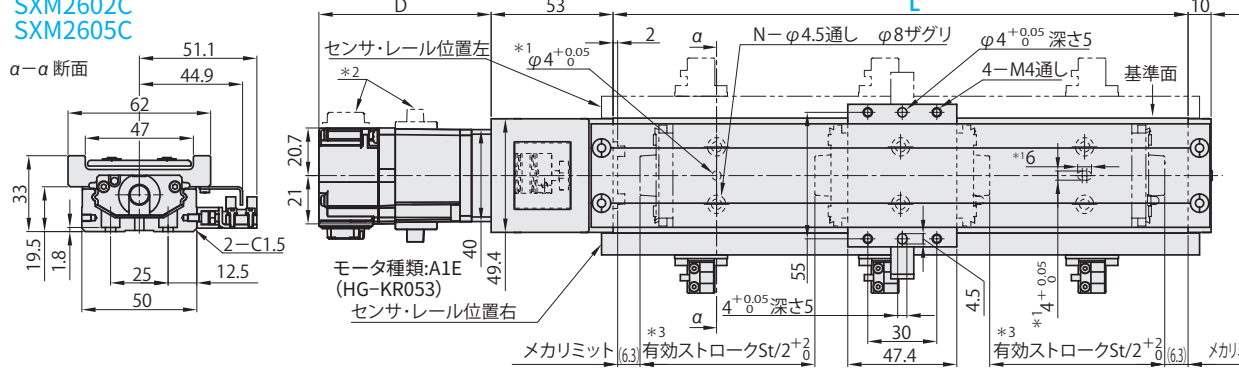
アンプ・ドライバ仕様 三菱 P.A-053~055  
 ケーブル仕様 三菱 P.A-056

**SXM2602 SXM2605**



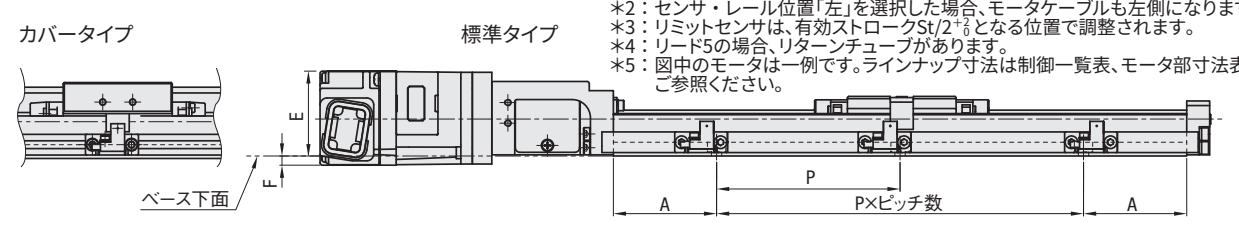
モータ種類:A1E (HG-KR053)

**SXM2602C SXM2605C**



モータ種類:A1E (HG-KR053)

カバータイプ 標準タイプ



\*1: 位置決め用ロック穴(ベース部加工)  
 \*2: センサ・レール位置「左」を選択した場合、モータケーブルも左側になります。  
 \*3: リミットセンサは、有効ストロークSt/2<sup>+2</sup>となる位置で調整されます。  
 \*4: リード5の場合、リターンチューブがあります。  
 \*5: 図中のモータは一例です。ラインナップ寸法は制御一覽表、モータ部寸法表をご参照ください。

注:F寸法がマイナスの場合ベース下面よりモータは下に出ます。

穴詳細寸法はP.A-025・026 使用の際はドグとの干渉にご注意ください。

■基本仕様表

型式	リード (mm)	ボールねじ径 (mm)	繰返し位置決め精度 (mm)	位置決め精度 (mm)	平行度 (mm)	バックラッシ (mm)	静的許容モーメント (N・m)		
							Ma	Mb	Mc
SXM2602	2	φ8 (研削)	±0.003	0.02	0.01	0.003	70	70	225
SXM2605	5								
SXM2602C	2								
SXM2605C	5								

精度規格値は、レールの固定後の値です。(レールねじ締結前の値ではありません。)各値はP.A-017参照 静的許容モーメントに関しては、P.A-015をご参照ください。

■制御一覽表

メーカー名	モータ種類						アンプ/ドライバ種類		
	選択	モータ	メーカー型番	出力/種類	ブレーキ(注1)	質量 (kg)	電源	メーカー型番	
三菱電機	A1E	ACサーボ	HG-KR053	50W	無	0.34	有: AM10E 無: N(注2)	AC200V	MR-J4-10A
	A1BE		HG-KR053B		有	0.54			
オリエンタルモーター	T1E	ステッピング	ARM26SAK	αSTEP	無	0.22	D1E D2E D2E D4E D6E	DC24V	ARD-K ARD-A ARD-A RKSD503-A RKSD503M-A
	T2E		ARM46AC		有	0.47			
	T2BE		ARM46MC		有	0.62			
	T4E		PKE545AC		無	0.38			
	T4BE		PKE545MC-A1		有	0.52			

■可搬質量・最高速度 相関表

型式	メーカー名	モータ種類	可搬質量(kg)		最高速度(mm/sec)	
			水平	垂直	水平	垂直
SXM2602 SXM2602C	三菱電機	A1(B)E	20	5	100	100
		T1E		-	45	-
	オリエンタル モーター	T2(B)E		5	90	90
		T4(B)E		5	55	45
SXM2605 SXM2605C	三菱電機	A1(B)/A1(B)E	18	5	250	250
		T1E		-	100	-
	オリエンタル モーター	T2(B)E		5	175	175
		T4(B)E		5	105	80

- ① 検証による参考値であり、駆動条件により可搬質量及び、最高速度は異なります。
- ② 水平はブレーキ無モータ、垂直はブレーキ付モータの値となります。
- ③ 加減速距離：各25mm。

■寸法・アクチュエータ本体質量表

型式	仕様項目	ベース全長L(mm)			
		150	200	250	300
SXM2602 SXM2605 SXM2602C SXM2605C	有効ストロークSt	60	110	160	210
	A	35	20	45	30
	P	80	80	80	80
	ピッチ数	1	2	2	3
	穴数N	4	6	6	8
標準タイプ	本体質量(kg)	1.08	1.30	1.51	1.73
カバータイプ	本体質量(kg)	1.27	1.49	1.71	1.93

- ① 本体質量はアクチュエータ・カップリング・センサレール・センサ3個・ドグの合計質量です。
- ② モータ質量は制御一覧表を参照ください。

■モータ部寸法表

メーカー名	モータ種類	幅B(mm)	幅C(mm)	長さD(mm)	高さE(mm)	下面高さF(mm)
三菱電機	A1(B)E	20.7	21	74.9 (115.5)	36.7(36.5)	-4.5(-4.7)
	T1E	14	14	70	28	2
オリエンタル モーター	T2E	21	21	74.5	37	-5
	T2BE			104.1		
	T4E			52.5		
	T4BE			81.5		

\*E、F寸法()内はセンサレール位置の場合。D寸法()内はブレーキ付きの場合。

■ケーブル構成表

各モータ、各アンプ・ドライバに接続可能なコネクタ処理・端末処理済みです。

メーカー名	モータ種類	モータ電源ケーブル	ブレーキ用ケーブル	エンコーダケーブル
三菱電機	A1E	1本	-	1本
	A1BE	SVPM-J3HF1-B-3-02S	1本 SVPM-J3HF1B-B-3-02S	SVEM-J3HF1-B-3
オリエンタル モーター	T1E	1本 CC030VA2R2	-	-
	T2E	1本 CC030VAR	-	-
	T2BE	1セット CC030VARB(電磁ブレーキ付用ケーブルセット)	-	-
	T4E	1本 CC030VPF	-	-
T4BE	1セット CC030VPFB(電磁ブレーキ付用ケーブルセット)	-	-	-

※ケーブル仕様に関しては、オリエンタルモーターHPにてご参照ください。

- (注1) 垂直使用時はブレーキ付をご使用ください。
- (注2) アンプ「無」を選択した場合、アンプは付属致しません。
- (注3-1) ケーブル「有」を選択の場合、ケーブル構成表に記載のあるケーブルが付属されます。仕様書PA-056
- (注3-2) 3m以外のケーブルをご使用の場合、「無」を選択しPA-056掲載品から別途ご手配ください。
- (注4-1) センサ「無」を選択した場合、センサ用レールは付帯されますが、ドグは付帯されません。
- (注4-2) センサケーブルの端末は、お客様にてコネクタ処理等が必要です。

型式	選択					
	モータ種類	アンプ/ドライバ種類	ケーブル(注3)	センサ数(注4)	センサ・レール位置	ベース全長L(mm)
SXM2602 SXM2605 SXM2602C SXM2605C	制御一覧表 より選択	制御一覧表 より選択	有(3m) : 3 無 : N	2個 : 2 3個 : 3 無 : N	右 : R 左 : L	150~300 (50ピッチ)

注 文例

型式	-	モータ種類	-	アンプ/ドライバ種類	-	ケーブル	-	センサ数	-	センサ・レール位置	-	ベース全長L
SXM2602	-	A1E	-	AM10E	-	3	-	3	-	R	-	300

出荷日

数量  
1~  
8  
日発送

- ① 小口(1~2) : 8日
- ② 中口(3~14) : 16日
- ③ 大口(15~) : お見積り

価格は、アクチュエータ本体+制御価格・ケーブル価格・センサ価格の合計価格となります。  
 <例>注文型式がSXM2602-A1E-AM10E-3-3-R-200の場合  
 ¥164,300(アクチュエータ本体+制御価格) + ¥8,100(ケーブル価格) + ¥2,800(センサ価格) → 購入価格 = ¥175,200

■アクチュエータ本体+制御価格(ベース全長Lmm別)

型式	モータ種類	アンプ/ ドライバ種類	¥基準単価 1~2台			
			L=150	L=200	L=250	L=300
SXM2602 SXM2605	A1E	AM10E	162,100	164,300	166,200	168,200
	A1BE		182,600	184,800	186,700	188,700
	A1E	N	108,000	110,300	112,300	114,500
	A1BE		129,400	131,800	133,800	136,000
	T1E	D1E	119,700	121,800	123,700	125,800
	T2E	D2E	141,000	143,200	145,100	147,100
	T2BE	D2E	160,600	162,800	164,700	166,700
	T4E	D4E	114,000	116,100	118,000	120,100
	T4BE	D6E	132,200	134,400	136,200	138,300
	SXM2602C SXM2605C	A1E	AM10E	167,300	169,500	171,400
A1BE		187,800		190,000	191,900	193,900
A1E		N	113,200	115,500	117,500	119,700
A1BE			134,600	137,000	139,000	141,200
T1E		D1E	124,900	127,000	128,900	131,000
T2E		D2E	146,200	148,400	150,300	152,300
T2BE		D2E	165,800	168,000	169,900	171,900
T4E		D4E	119,200	121,300	123,200	125,300
T4BE		D6E	137,400	139,600	141,400	143,500

■ケーブル価格

モータ種類	¥基準単価	
	有(3m)	無
A1E	8,100	0
A1BE	11,300	
T1E	10,000	
T2(B)E	10,000	
T4E	2,300	
T4BE	3,100	

① ケーブル価格は、ケーブル構成表に記載された各モータに対応するケーブルの合計価格になります。

■センサ価格(型式: PM-L25)

センサ数	¥基準単価
2個	1,900
3個	2,800
無	0

① センサ型式はPM-L25

## 一軸アクチュエータ SX30モータ付 標準/カバータイプ

モータ・アンプ/ドライバ・カップリング・ケーブル・センサ・センサレール・ドグを組み込み、精度検査して出荷します。(検査成績書付)

三菱電機製ACサーボモータ仕様



オリエントタルモーター製ステッピングモータ仕様 **RoHS**



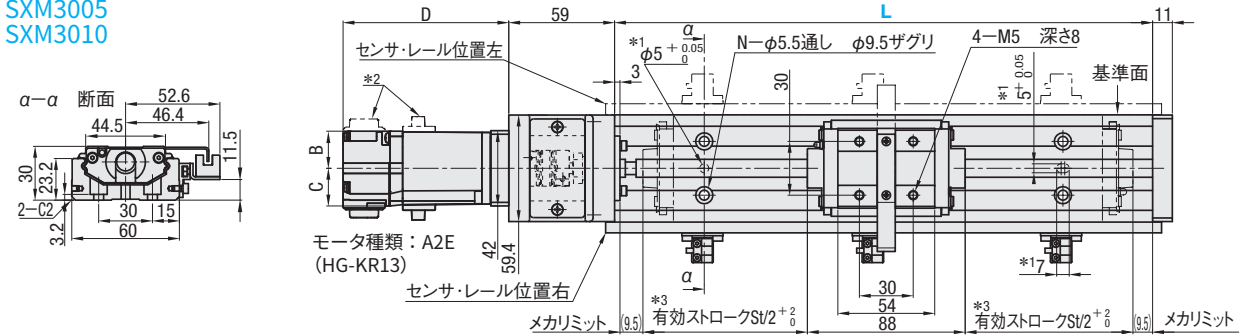
**■構成部品**  
 アクチュエータ本体/アンプ・ドライバ/  
 ケーブル  
 付属品: アンプ・ドライバ取扱説明書

**■アクチュエータ本体**

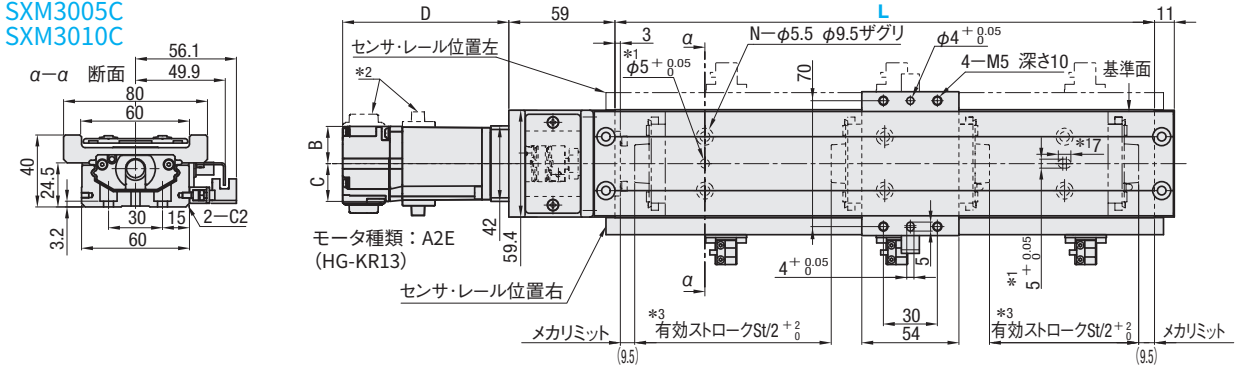
	ベース	ブロック
<b>M</b> 材質	炭素鋼	SCM材
<b>S</b> 表面処理	低温黒色クロムメッキ	
<b>H</b> 硬度	高周波焼入れ HRC58~64	HRC58~62

アンプ・ドライバ仕様 **■** PA-053~055  
 ケーブル仕様 **■** PA-056

### SXM3005 SXM3010



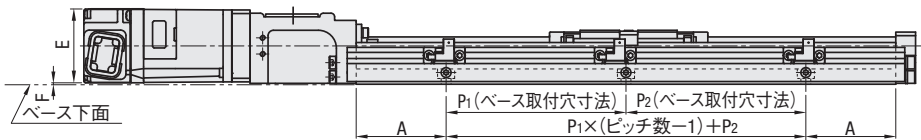
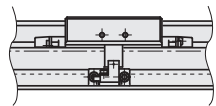
### SXM3005C SXM3010C



カバータイプ

標準タイプ

- \*1: 位置決め用ノック穴(ベース部加工)
- \*2: センサ・レール位置「左」を選択した場合、モータケーブルも左側になります。
- \*3: リミットセンサは、有効ストローク  $S/2^{+2}_0$  となる位置で調整されます。
- \*4: 図中のモータは一例です。ラインナップ寸法は制御一覧表、モータ部寸法表をご参照ください。



穴詳細寸法はPA-029・030  
 ご使用の際はドグとの干渉にご注意ください。

注:F寸法がマイナスの場合ベース下面よりモータは下に出ます。

#### ■基本仕様表

型式	リード (mm)	ボールねじ径 (mm)	繰返し位置決め 精度(mm)	位置決め精度(mm)		平行度(mm)		バックラッシュ (mm)	静的許容モーメント(N・m)		
				L=400以下	L=450以上	L=400以下	L=450以上		Ma	Mb	Mc
SXM3005	5	φ10 (研削)	±0.003	0.02	0.025	0.01	0.015	0.003	126	126	387
SXM3010	10										
SXM3005C	5										
SXM3010C	10										

精度規格値は、レールの固定後の値です。(レールねじ締結前の値ではありません。)各値はPA-017参照 静的許容モーメントに関しては、PA-015をご参照ください。

#### ■制御一覧表

メーカー名	モータ種類						アンプ/ドライバ種類		
	選択	モータ	メーカー型番	出力/種類	ブレーキ(注1)	質量(kg)	電源	メーカー型番	
三菱電機	A2E	ACサーボ	HG-KR13	100W	無	0.54	有: AM10 無: N(注2)	AC200V	MR-J4-A10
	A2BE		HG-KR13B		有	0.74			
オリエントタル モーター	T2E	ステッピング	ARM46AC	αSTEP	無	0.47	有: D2E 無: D3E, D4E, D5E, D6E, D7E	単相 AC100V	ARD-A
	T3E		ARM66AC			0.9			ARD-A
	T4E		PKE545AC			0.38			RKSD503-A
	T5E		PKE566AC			0.9			RKSD507-A
	T2BE		ARM46MC	αSTEP	有	0.62			ARD-A
	T3BE		ARM66MC			1.2			ARD-A
	T4BE		PKE545MC-A1			0.52			RKSD503M-A
	T5BE		PKE566MC			1.2			RKSD507M-A

■可搬質量・最高速度 相関表

型式	メーカー名	モータ種類	可搬質量 (kg)		最高速度 (mm/sec)	
			水平	垂直	水平	垂直
SXM3005 SXM3005C	三菱電機 オリエンタル モーター	A2 (B) E	32	8	235	250
		T2 (B) E			160	150
		T3 (B) E			175	160
		T4 (B) E			90	70
		T5 (B) E			150	140
SXM3010 SXM3010C	三菱電機 オリエンタル モーター	A2 (B) E	24	8	450	400
		T2 (B) E			250	200
		T3 (B) E			275	275
		T4 (B) E			135	10
		T5 (B) E			210	45

① 検証による参考値であり、駆動条件により可搬質量及び、最高速度は異なります。  
 ② 水平はブレーキ無モータ、垂直はブレーキ付モータの値となります。  
 ③ 加減速距離：各25mm、SXM3010は加減速距離：各50mm。

■寸法・アクチュエータ本体質量表

型式	仕様項目	ベース全長 L (mm)									
		150	200	250	300	350	400	450	500	550	600
SXM3005 SXM3010 SXM3005C SXM3010C	有効ストロークSt	40	90	140	190	240	290	340	390	440	490
	A	25	50	50	50	50	50	50	50	50	50
	P1	-	-	100	100	100	100	100	100	100	100
	P2	100	100	50	100	50	100	50	100	50	100
	ピッチ数	1	1	2	2	3	3	4	4	5	5
	穴数 N	4	4	6	6	8	8	10	10	12	12
標準タイプ	本体質量 (kg)	1.64	1.99	2.32	2.67	3.01	3.36	3.70	4.04	4.39	4.73
カバータイプ	本体質量 (kg)	2.09	2.43	2.78	3.12	3.47	3.82	4.16	4.50	4.84	5.19

① 本体質量はアクチュエータ・カップリング・センサレール・センサ3個・ドグの合計質量です。  
 ② モータ質量は制御一覧表をご参照ください。

■モータ寸法表

メーカー名	モータ種類	幅B (mm)	幅C (mm)	長さD (mm)	高さE (mm)	下面高さF (mm)
三菱電機	A2 (B) E	20.7	21	92.4 (133)	41.2	0.6 (0.8)
	T2 E	21		74.5	42	0.3
	T2 BE		104.1			
	T3 E	30	30	74.5	51.3	-8.7
	T3 BE	21	21	109.5	42	0.3
T4 E	52.5					
T4 BE	81.5					
オリエンタル モーター	T5 E	30	30	69.5	51.3	-8.7
	T5 BE			104.5		

※F寸法 ( ) 内はセンサレール位置 (左) の場合。D寸法 ( ) 内はブレーキ付き各モータ、各アンプ・ドライバに接続可能なコネクタ処理・端末処理済みです。

■ケーブル構成表

メーカー名	モータ種類	モータ電源ケーブル	ブレーキ用ケーブル	エンコーダケーブル
三菱電機	A2E	1本	-	1本
	A2BE	SVPM-J3HF1-B-3-02S	1本 SVPM-J3HF1B-B-3-02S	SVEM-J3HF1-B-3
オリエンタル モーター	T2E	1本 CC030VAR	-	-
	T3E	1本 CC030VPPF	-	-
	T4E		-	-
	T5E	1セット CC030VARB (電磁ブレーキ付用ケーブルセット)	-	-
	T2BE		-	-
	T3BE		-	-
	T4BE		1セット CC030VPPFB (電磁ブレーキ付用ケーブルセット)	-
T5BE	-	-	-	

※ケーブル仕様に関しては、オリエンタルモーターHPにてご参照ください。  
 (注1) 垂直使用時はブレーキ付をご使用ください。  
 (注2) アンプ「無」を選択した場合、アンプは付属致しません。  
 (注3-1) ケーブル「有」を選択した場合、ケーブル構成表に記載のあるケーブルが付属されます。仕様書P.A-056  
 (注3-2) 3m以外のケーブルをご使用の場合、「無」を選択しP.A-056掲載品から別途ご手配ください。  
 (注4-1) センサ「無」を選択した場合、センサ用レールは付帯されますが、ドグは付帯されません。  
 (注4-2) センサケーブルの端末は、お客様にてコネクタ処理等が必要です。

型式	選択					
	モータ種類	アンプ/ドライバ種類	ケーブル (注3)	センサ数 (注4)	センサ・レール位置	ベース全長 L (mm)
SXM3005 SXM3010 SXM3005C SXM3010C	制御一覧表 より選択	制御一覧表 より選択	有 (3m) : 3 無 : N	2個 : 2 3個 : 3 無 : N	右 : R 左 : L	150~600 (50ピッチ)

注 文例 型式 - モータ種類 - アンプ/ドライバ種類 - ケーブル - センサ数 - センサ・レール位置 - ベース全長 L  
 SXM3005 - A2E - AM10E - 3 - 3 - R - 600

価格 価格は、アクチュエータ本体+制御価格・ケーブル価格・センサ価格の合計価格となります。  
 <例>注文型式がSXM3005-T2E-D2E-3-3-R-400の場合  
 ¥165,000 (アクチュエータ本体+制御価格) + ¥10,000 (ケーブル価格) + ¥2,800 (センサ価格)  
 → 購入価格=¥177,800

■アクチュエータ本体+制御価格 (ベース全長Lmm別)

型式	モータ種類	アンプ/ドライバ種類	¥基準単価 1~2台									
			L=150	L=200	L=250	L=300	L=350	L=400	L=450	L=500	L=550	L=600
SXM3005 SXM3010	A2E	AM10E	172,400	176,900	178,800	180,700	184,200	187,700	189,900	192,000	194,200	196,500
	A2BE		193,000	197,500	199,400	201,300	204,800	208,300	210,500	212,600	214,900	217,100
	A2E		118,000	122,800	124,900	126,900	130,600	134,400	136,800	139,000	141,400	143,800
	A2BE	139,500	144,300	146,400	148,400	152,100	155,900	158,300	160,500	162,900	165,300	
	T2E	D2E	149,700	154,200	156,100	158,000	161,500	165,000	167,200	169,300	171,500	173,800
	T3E	D3E	163,300	167,800	169,800	171,600	175,200	178,700	180,900	183,000	185,200	187,400
	T4E	D4E	122,400	126,900	128,900	130,700	134,200	137,800	140,000	142,100	144,300	146,500
	T5E	D5E	136,100	140,600	142,500	144,400	147,900	151,400	153,600	155,700	157,900	160,200
	T2BE	D2E	169,400	173,800	175,800	177,700	181,200	184,700	186,900	189,000	191,200	193,500
	T3BE	D3E	181,900	186,400	188,400	190,200	193,700	197,300	199,500	201,600	203,800	206,000
	T4BE	D6E	140,800	145,200	147,200	149,100	152,600	156,100	158,300	160,400	162,600	164,900
	T5BE	D7E	156,700	161,200	163,200	165,000	168,500	172,000	174,300	176,400	178,600	180,800
	SXM3005C SXM3010C	A2E	AM10E	177,600	182,100	184,000	185,900	189,400	192,900	195,100	197,200	199,400
A2BE		198,200		202,700	204,600	206,500	210,000	213,500	215,700	217,800	220,100	222,300
A2E		123,200		128,000	130,100	132,100	135,800	139,600	142,000	144,200	146,600	149,000
A2BE		144,700	149,500	151,600	153,600	157,300	161,100	163,500	165,700	168,100	170,500	
T2E		D2E	154,900	159,400	161,300	163,200	166,700	170,200	172,400	174,500	176,700	179,000
T3E		D3E	168,500	173,000	175,000	176,800	180,400	183,900	186,100	188,200	190,400	192,600
T4E		D4E	127,600	132,100	134,100	135,900	139,400	143,000	145,200	147,300	149,500	151,700
T5E		D5E	141,300	145,800	147,700	149,600	153,100	156,600	158,800	160,900	163,100	165,400
T2BE		D2E	174,600	179,000	181,000	182,900	186,400	189,900	192,100	194,200	196,400	198,700
T3BE		D3E	187,100	191,600	193,600	195,400	198,900	202,500	204,700	206,800	209,000	211,200
T4BE		D6E	146,000	150,400	152,400	154,300	157,800	161,300	163,500	165,600	167,800	170,100
T5BE		D7E	161,900	166,400	168,400	170,200	173,700	177,200	179,500	181,600	183,800	186,000

■ケーブル価格

モータ種類	¥基準単価		
	有 (3m)	無	0
A2E	8,100		0
A2BE	11,300		
T2 (B) E	10,000		
T3E	10,000		
T3BE	10,000		
T4E	2,300		
T4BE	3,100		
T5E	2,300		
T5BE	3,100		

① ケーブル価格は、ケーブル構成表に記載された各モータに対応するケーブルの合計価格になります。

■センサ価格 (センサ型式: PM-□25)

センサ数	¥基準単価
2個	1,900
3個	2,800
無	0

② センサ型式はPM-L25

出荷日 8日 数量 1~ 目録発送

③ 小口 (1~2) : 8日  
 中口 (3~14) : 16日  
 大口 (15~) : お見積り

## 一軸アクチュエータ SX45モータ付 標準/カバータイプ

モータ・アンプ/ドライバ・カップリング・ケーブル・センサ・センサレール・ドグを組み、精度検査して出荷します。(検査成績書付)

三菱電機製ACサーボモータ仕様



ケーブル アンプ アクチュエータ本体 (モータ付)

オリエンタルモーター製ステッピングモータ仕様 RoHS



ケーブル ドライバ アクチュエータ本体 (モータ付)

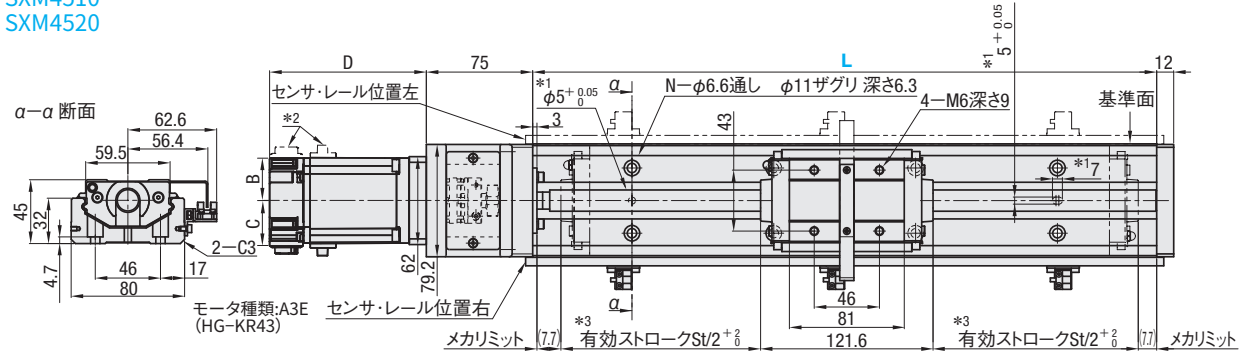
**■構成部品**  
 アクチュエータ本体/アンプ・ドライバ/  
 ケーブル  
 付属品：アンプ・ドライバ取扱説明書

**■アクチュエータ本体**

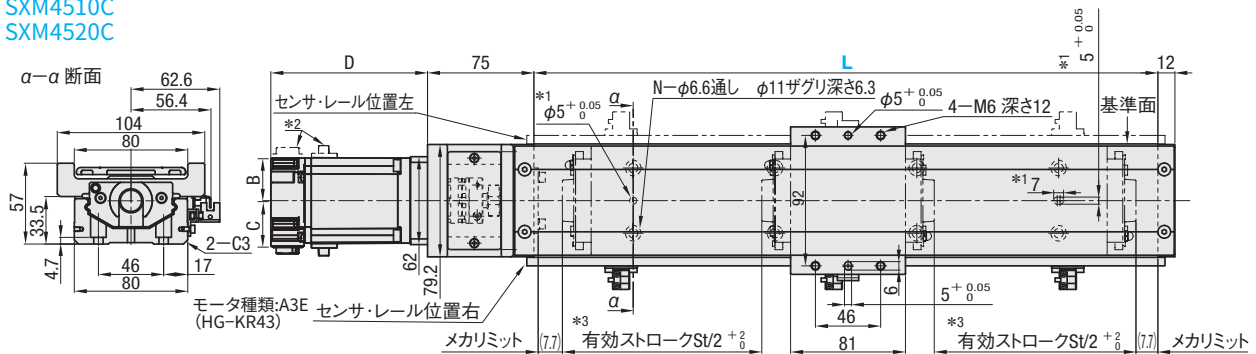
	ベース	ブロック
<b>M</b> 材質	炭素鋼	SCM材
<b>S</b> 表面処理	低温黒色クロムメッキ	
<b>H</b> 硬度	高周波焼入れ HRC58~64	HRC58~62

アンプ・ドライバ仕様 P.A-053~055  
 ケーブル仕様 P.A-056

### SXM4510 SXM4520

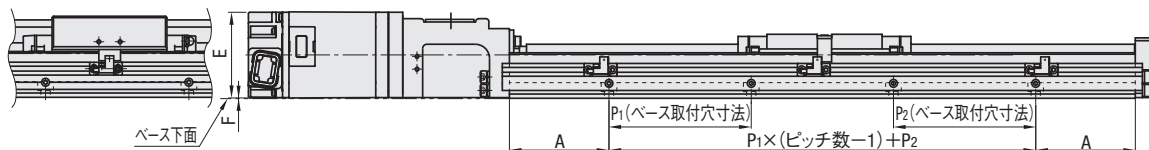


### SXM4510C SXM4520C



#### カバータイプ

#### 標準タイプ



穴詳細寸法はP.A-033・034  
 ご使用の際はドグとの干渉にご注意ください。

注:F寸法がマイナスの場合ベース下面よりモータは下に出来ます。

#### ■基本仕様表

型式	リード (mm)	ボールねじ径 (mm)	繰返し位置決め精度 (mm)	位置決め精度 (mm)	平行度 (mm)	バックラッシュ (mm)	静的許容モーメント (N・m)		
							Ma	Mb	Mc
SXM4510	10	φ15 (研削)	±0.003	0.025	0.015	0.003	291	291	972
SXM4520	20								
SXM4510C	10	φ15 (研削)	±0.003	0.025	0.015	0.003	291	291	972
SXM4520C	20								

精度規格値は、レールの固定後の値です。(レールねじ締結前の値ではありません。) 各値はP.A-017参照 静的許容モーメントに関しては、P.A-015をご参照ください。

#### ■制御一覧表

メーカー名	モータ種類						アンプ/ドライバ種類			
	選択	モータ	メーカー型番	出力/種類	ブレーキ(注1)	質量 (kg)	選択	電源	メーカー型番	
三菱電機	A3E	ACサーボ	HG-KR43	400W	無	1.4	有: AM40 無: N(注2)	AC200V	MR-J4-40A	
	A3BE		HG-KR43B		有	1.8				
オリエンタルモーター	T3E	ステッピング	ARM66AC	αSTEP	無	0.9	D3E D5E D3E D7E	単相 AC100V	ARD-A	
	T5E		PKE566AC			5相			0.9	RKSD507-A
	T3BE		ARM66MC	αSTEP	有	1.2			ARD-A	
	T5BE		PKE566MC			5相			1.2	RKSD507M-A

■可搬質量・最高速度 相関表

型式	メーカー名	モータ種類	可搬質量 (kg)		最高速度 (mm/sec)	
			水平	垂直	水平	垂直
SXM4510 SXM4510C	三菱電機 オリエンタル モーター	A3(B)E	40	16	400	375
		T3(B)E			200	175
		T5(B)E			165	25
SXM4520 SXM4520C	三菱電機 オリエンタル モーター	A3(B)E	24	16	450	450
		T3(B)E			300	200
		T5(B)E			255	10

① 検証による参考値であり、駆動条件により可搬質量及び、最高速度は異なります。  
 ② 水平はブレーキ無モータ、垂直はブレーキ付モータの値となります。  
 ③ 加減速距離：各25mm、SX4520は加減速距離：各50mm。

■寸法・アクチュエータ本体質量表

型式	仕様項目	ベース全長 L (mm)					
		340	390	440	490	540	590
SXM4510 SXM4520 SXM4510C SXM4520C	有効ストロークSt	200	250	300	350	400	450
	A	70	70	70	70	70	70
	P1	100	100	100	100	100	100
	P2		50		50		
	ピッチ数	2	3	3	4	4	5
	穴数 N	6	8	8	10	10	12
標準タイプ	本体質量 (kg)	6.06	6.68	7.29	7.91	8.54	9.17
カバータイプ	本体質量 (kg)	7.00	7.67	8.33	9.00	9.68	10.36

① 本体質量はアクチュエータ・カップリング・センサレール・センサ3個・ドグの合計質量です。  
 モータ質量は制御一覧表をご参照ください。

■モータ部寸法表

メーカー名	モータ種類	幅B (mm)	幅C (mm)	長さD (mm)	高さE (mm)	下面高さF (mm)
三菱電機	A3(B)E	30	30	108.3 (145.1)	60	0.5
オリエンタル モーター	T3E	30	30	74.5	60	0.5
	T3BE			109.5		
	T5E			69.5		
	T5BE			104.5		

\*D寸法0内はブレーキ付き

■ケーブル構成表

各モータ、各アンプ・ドライバに接続可能なコネクタ処理・端末処理済みです。

メーカー名	モータ種類	モータ電源ケーブル	ブレーキ用ケーブル	エンコーダケーブル
三菱電機	A3E	1本	-	1本
	A3BE	SVPM-J3HF1-B-3-02S	1本 SVPM-J3HF1B-B-3-02S	SVEM-J3HF1-B-3
オリエンタル モーター	T3E	1本 CC030VAR	-	-
	T5E	1本 CC030VPF	-	-
	T3BE	1セット CC030VARB(電磁ブレーキ付用ケーブルセット)	-	-
	T5BE	1セット CC030VPFB(電磁ブレーキ付用ケーブルセット)	-	-

(注1) 垂直使用時はブレーキ付をご使用ください。  
 (注2) アンプ「無」を選択した場合、アンプは付属致しません。  
 (注3-1) ケーブル「有」を選択した場合、ケーブル構成表に記載のあるケーブルが  
 付属されます。仕様書PA-056  
 (注3-2) 3m以外のケーブルをご使用の場合、「無」を選択しPA-056掲載品から  
 別途ご手配ください。  
 (注4-1) センサ「無」を選択した場合、センサ用レールは付帯されますが、ドグは  
 付帯されません。  
 (注4-2) センサケーブルの端末は、お客様にてコネクタ処理等が必要です。

型式	選択					
	モータ種類	アンプ/ドライバ種類	ケーブル (注3)	センサ数 (注4)	センサ・レール位置	ベース全長 L (mm)
SXM4510 SXM4520 SXM4510C SXM4520C	制御一覧表 より選択	制御一覧表 より選択	有(3m) : 3 無 : N	2個 : 2 3個 : 3 無 : N	右 : R 左 : L	340~590 (50ピッチ)

注 文例 □ 型式 □ - □ モータ種類 □ - □ アンプ/ドライバ種類 □ - □ ケーブル □ - □ センサ数 □ - □ センサ・レール位置 □ - □ ベース全長 L  
 SXM4510 - A3E - AM40E - 3 - 3 - R - 590

出荷日 8日発送  
 ① 小口(1~2) : 8日  
 ② 中口(3~14) : 16日  
 ③ 大口(15~) : お見積り

価格 価格は、アクチュエータ本体+制御価格・ケーブル価格・センサ価格の合計価格となります。  
 <例>注文型式がSXM4510-A3E-AM40E-3-3-R-590の場合  
 ¥261,700(アクチュエータ本体+制御価格) + ¥8,100(ケーブル価格) + ¥2,800(センサ価格) → 購入価格 = ¥272,600

■アクチュエータ本体+制御価格(ベース全長Lmm別)

型式	モータ種類	アンプ/ ドライバ種類	¥基準単価 1~2台					
			L=340	L=390	L=440	L=490	L=540	L=590
SXM4510 SXM4520	A3E	AM40E	230,000	237,900	245,800	252,900	258,300	261,700
	A3BE		255,800	263,700	271,600	278,700	284,200	287,500
	A3E	N	169,200	177,600	186,000	193,500	199,300	202,900
	A3BE		196,100	204,400	212,800	220,400	226,200	229,800
	T3E	D3E	196,300	204,200	212,100	219,200	224,700	228,000
	T5E	D5E	168,800	176,700	184,600	191,700	197,200	200,500
	T3BE	D3E	215,100	223,000	230,900	238,000	243,400	246,800
	T5BE	D7E	189,600	197,500	205,400	212,500	217,900	221,300
SXM4510C SXM4520C	A3/A3E	AM40E	235,200	243,100	251,000	258,100	263,500	266,900
	A3B/A3BE		261,000	268,900	276,800	283,900	289,400	292,700
	A3E	N	174,400	182,800	191,200	198,700	204,500	208,100
	A3BE		201,300	209,600	218,000	225,600	231,400	235,000
	T3E	D3E	201,500	209,400	217,300	224,400	229,900	233,200
	T5E	D5E	174,000	181,900	189,800	196,900	202,400	205,700
	T3BE	D3E	220,300	228,200	236,100	243,200	248,600	252,000
	T5BE	D7E	194,800	202,700	210,600	217,700	223,100	226,500

■ケーブル価格

モータ種類	¥基準単価	
	有(3m)	無
A3E	8,100	0
A3BE	11,300	
T3E	10,000	
T3BE	10,000	
T5E	2,300	
T5BE	3,100	

① ケーブル価格は、ケーブル構成表に記載された各モータに対応するケーブルの合計価格になります。

■センサ価格(型式: PM-□25)

センサ数	¥基準単価
2個	1,900
3個	2,800
無	0

① センサ型式はPM-L25