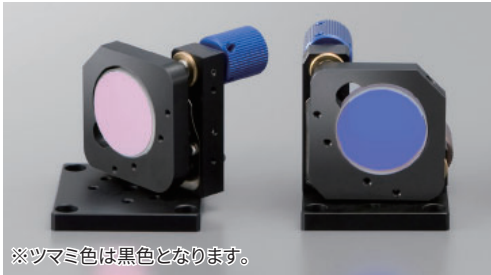


高性能ミラーホルダ(光軸25mmタイプ):FM531

オプトロニクス
OPS



※ツマミ色は黒色となります。

●オプトステーション用に光軸高さを25mmに設計いたしました。高精度なアライメントを必要とする場所や安定性や操作性が重要な場所に最適な製品です。



FM531-25.4S、25.4SBは光軸がミラー中心より2mmオフセットします。

●ロッド、ポストシステム、OPSと全ての方式でご使用いただけます。
●ミラー：▶P.3-037～ ●ロッド：▶P.3-111～

ミラーホルダ

十字動ホルダ

十字動アダプタ

偏光子ホルダ

プリズムホルダ

フィルタホルダ

スペーサ

ベースプレート

ブレッドボード

レンズホルダ

LDホルダ

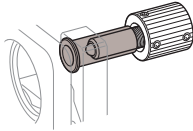
レーザホルダ

アダプタプレート

固定ホルダ

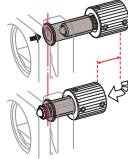
高安定

ナット長を延長し安定性を強化



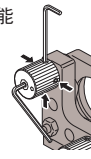
コンパクト

延長したナットは操作ノブ内にコンパクトに収納



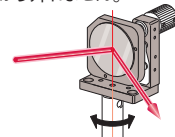
優れた操作性

操作ノブ径が大きく手で回しやすい。六角レンチで多方向から操作可能

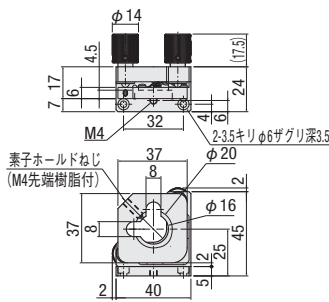


回転軸が同一

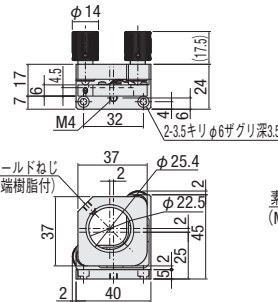
ロッド軸とミラー反射面をほぼ同一上に配置。本体を回転させても光軸から外れません。



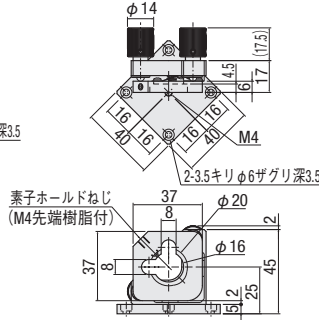
FM531-20 (M4取付)



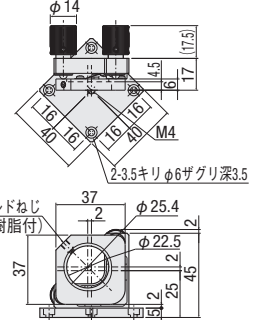
FM531-25.4S (M4取付)



FM531-20B



FM531-25.4SB



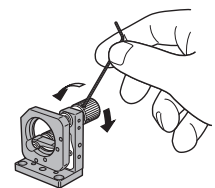
SPEC			
型式	M4取付	FM531-20	FM531-25.4S
使用ミラー径	OPS	FM531-20B	FM531-25.4SB
使用ミラー厚		φ20mm	φ25/φ25.4mm
反射有効径		φ20mm	φ25/φ25.4mm
調整軸		0y 0z軸	
送り方式		送りねじ P=0.25mm	
分解能		30'/回転	
移動量		±3°	
自重		0.07kg	
価格		¥13,000	¥13,000

主材質-表面処理：アルミ-黒アルマイト処理
*ロッドは別売です。▶ P.3-111～のA40M、A41Mよりお選びください。

アライメントのコツ

微細な調整では調整時にホルダに負荷がかかり歪が生じます。

六角レンチが多方向から差し込み、しかも抜き差しも簡単です。この為ホルダに歪を与えず狙った位置で停止させることができます。



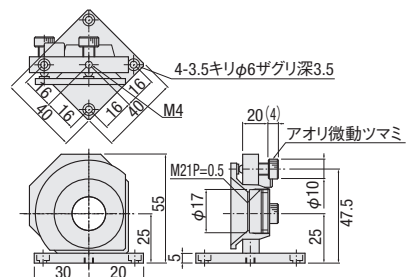
精密ミラーホルダ(ジンバル式):F534

●アオリ軸の中心がミラー面と一致しております。
プレートの組み換えにより左右勝手違い、または垂直45°入射タイプへの変更ができます。
・F534-20B ロッド用、垂直入射用……A91-4 ▶P.4-035



外形寸法図

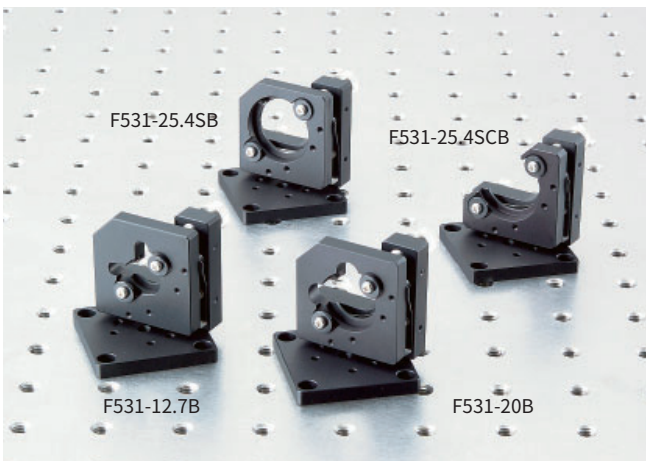
F534-20B



SPEC	
型式	F534-20B
使用ミラー径	φ20mm
使用ミラー厚	2~6mm
反射有効径	φ17mm
透過有効性	φ6mm
M(リングねじ径)	M21 P=0.5mm
調整軸	0y 0z軸
送り方式	送りねじ P=0.25
分解能	38'/回転
移動量	±3°
自重	0.13kg
価格	¥34,000

主材質-表面処理：アルミ-黒アルマイト処理

コンパクト・ミラーホルダ(光軸25mmタイプ) : F531



- オプトステーション用の光軸高さ25mmのミラーホルダです。
- 素子の保持方法は側面からの3点支持と正面から2ヶ所の押えカラー止めの2方法があります。取付けによる素子の歪みが生じないように取付け方法を選べます。(F531-25.4SCBは正面カラー止めのみとなります。)

F531-25.4シリーズは光軸がミラー中心より2mmオフセットします。

●ミラー：P.3-039～

■アルミミラー



■金ミラー



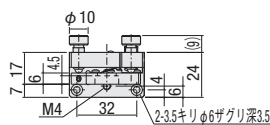
■誘電体膜ミラー



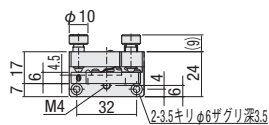
勝手違い

左右勝手が可能 45°垂直入射も対応

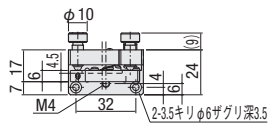
■F531-12.7



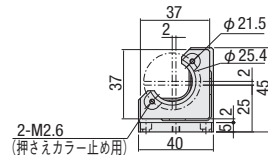
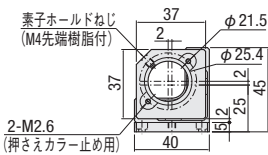
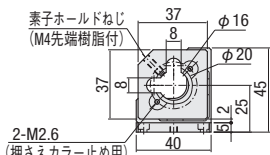
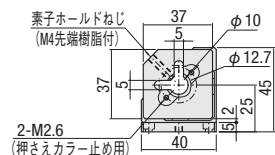
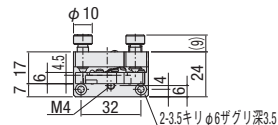
■F531-20



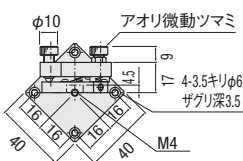
■F531-25.4S



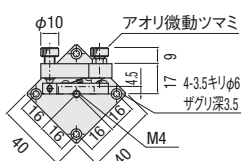
■F531-25.4SC



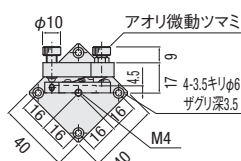
■F531-12.7B



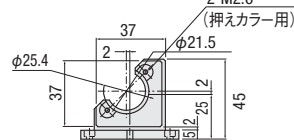
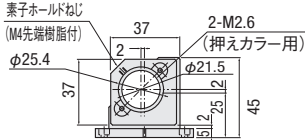
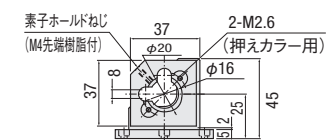
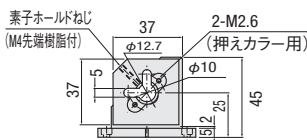
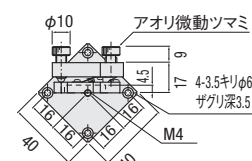
■F531-20B



■F531-25.4SB

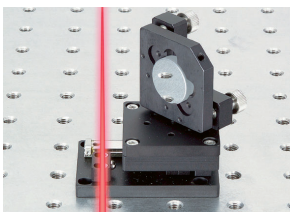


■F531-25.4SCB



■光路切替

再現性良く光路の切替ができます。
(再現性参考値:10秒程度)



光路切替用ベース：A55-20 P.3-025

SPEC				
型式	F531-12.7	F531-20	F531-25.4S	F531-25.4SC
	F531-12.7B	F531-20B	F531-25.4SB	F531-25.4SCB
使用ミラー径	φ12.7mm	φ20mm	φ25/φ25.4mm	
使用ミラー厚	3~6mm			
反射有効径	φ12.7mm	φ20mm	φ25/φ25.4mm	
調整軸	θy θz軸			
送り方式	送りねじ P=0.25mm			
分解能	30'/回転			
移動量	±3°			
自重	0.06kg			
価格	¥12,000			

主材質-表面処理：アルミ-黒アルマイト処理

OPPS
オプトロニクス

ミラーホルダ

十字動ホルダ

十字動アダプタ

偏光子ホルダ

プリズムホルダ

フィルタホルダ

スペーサ

ベースプレート

ブレッドボード

レンズホルダ

LDホルダ

レーザーホルダ

アダプタプレート

固定ホルダ

高剛性十字動ホルダ:F504(DL)/FJ504(DL)

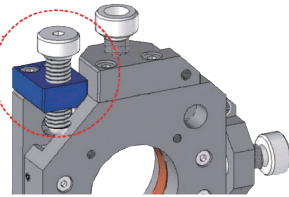
オプトロニクス
OPS



- 各種アダプタを保持、固定しYZ軸の微調整ができる精密十字動ホルダで、F503-40の取付け寸法を踏襲しつつ、従来製品に対し耐荷重4倍、保持力10倍*の高剛性モデルです。
 - 業界初**の可動部を直接固定できるダイレクトロック機構付き、また、ノブを改良した高安定性タイプと全4型式をラインナップ。
 - ガイド部には、V溝とクロスローラを使用しています。
 - ベースプレートを外すことで、薄型貫通穴付きXYステージにご使用頂けます。各種アダプタ▶P.3-015
- (注) アダプタ取り付けねじ(M2.6)は、指示深さを超えると、ホルダを破壊しますのをご注意ください。
- * ダイレクトロック使用時

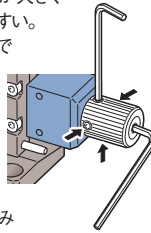
ダイレクトロック機構 型式末尾:DLタイプ

引っ張りバネの張力とYZ軸2本の送りねじによる位置固定に加え、本機構はさらにダイレクトロックねじを追加することで、可動部を3方向から直接固定する方式を採用しました。
(注) ロック時に数 μ mの位置ズレが発生します。必要に応じ、ダイレクトロックねじと送りねじを併用してご使用ください。



優れた操作性

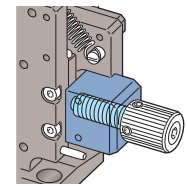
操作ノブ径が大きく手で回しやすい。六角レンチで多方向から操作可能



FJタイプのみ

高安定性

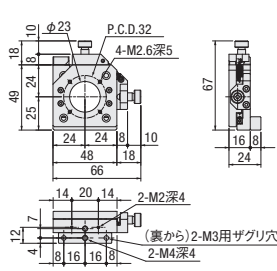
ナット長を延長し安定性向上



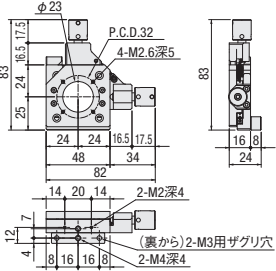
FJタイプのみ

ロック機構なし

■ F504-40

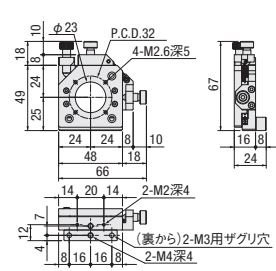


■ FJ504-40 (高安定性タイプ)

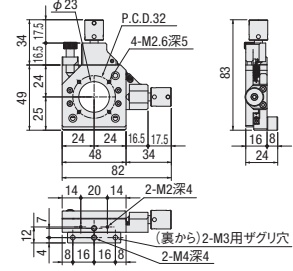


ダイレクトロック付

■ F504-40DL



■ FJ504-40DL (高安定性タイプ)



SPEC				
型式	F504-40	F504-40DL	FJ504-40	FJ504-40DL
送りねじ	六角穴付 ねじ		六角穴付 長尺大頭ねじ	
固定機能	-	ダイレクトロック*	-	ダイレクトロック*
位置保持力(目安)	0.2kg	2kg(ロック時)	0.2kg	2kg(ロック時)
耐荷重	400g(許容モーメント荷重0.2N・m)			
透過穴径	φ23mm			
調整軸	YZ軸			
移動ガイド	V溝レールとクロスローラ			
送り方式	送りねじ P=0.25mm			
移動量	±2mm			
分解能	0.25mm/回転			
自重	0.13kg	0.13kg	0.15kg	0.15kg
価格	¥39,000	¥43,000	¥43,000	¥47,000

*ダイレクトロックねじの締め付けトルクは、2~3cN・mです。

主材質-表面処理：アルミ-黒アルマイト処理

■ アダプタ交換で様々なアプリケーションに対応

アダプタを交換するだけで、ホルダの用途が広がります!

step 1

十字動ホルダ選択

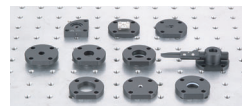
FJ503-40



step 2

アダプタ選択

各種アダプタ▶P.3-015~



- レンズ用 F510A
- セルフォックレンズ用 F14
- アイソレータ用 F13
- ピンホール用 F510F
- LD用 F510L
- フェルール用 F15
- 対物レンズ用 F510B
- コリメートレンズ用 F510C
- センサ用 F510H
- 虹彩絞り用 F510G
- コネクタ用 F16
- 回転用 F19

FJ503+F510Aで単レンズ固定

アダプタをF510Bに換えて対物レンズ固定

アダプタをF510Fに換えてピンホール固定



step 3

応用

- アダプタを付替えることで、仕様変更が可能
- アダプタ付きセット品もご用意

高性能十字動ホルダ:FJ503-40

OPS RoHS 3 数量1~6 日自発送



- 各種アダプタを取付けYZ軸の微調整することができます。各種アダプタ▶P.3-015~
 - ガイド部にV溝とクロスローラを使用しているため、直進性の良いスムーズな送りを可能にしています。
 - オプトステーション用に光軸高さを底面から25mmで設計しております。
 - ベースプレートとクランプ部を取り外すことにより40度のXY軸ステージとして使うこともできます。
- (注) アダプタ取付ねじ(M2.6)は、指示深さを超えると、ホルダを破損しますので、ご注意ください。

高安定性
 ナット長を延長し安定性向上

優れた操作性
 操作ノブが大きく手で回しやすい。六角レンチで多方向から操作可能

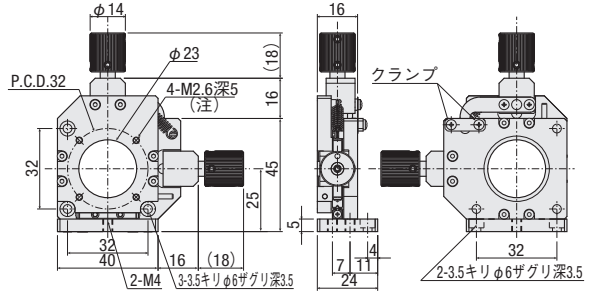
*ツマミ色は黒色となります。

SPEC	
型式	FJ503-40
透過穴径	φ23mm
調整軸	YZ軸
移動ガイド	V溝とクロスローラ
送り方式	送りねじ P=0.25mm
移動量	±2mm
分解能	0.25mm/回転
自重	0.09kg
価格	¥42,000

主材質-表面処理：アルミ-黒アルマイト処理

外形寸法図

■ FJ503-40



精密十字動ホルダ:F503-40

OPS RoHS 3 数量1~6 日自発送



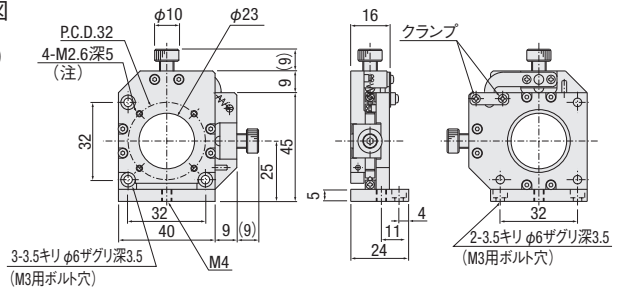
- 各種アダプタを保持、固定し、YZ軸の微調整をすることができます。
 - ガイド部にはV溝レールとクロスローラを使用しているため、真直性の良いスムーズな送りを可能にしています。
 - 光軸中心高さを底面から25mmで設計してあります。各種アダプタ▶P.3-015~
 - ベースプレートとクランプ部を取り外すことにより40度のXY軸ステージとして使うこともできます。
- (注) アダプタ取付ねじ(M2.6)は、指示深さを超えると、ホルダを破損しますので、ご注意ください。

SPEC	
型式	F503-40
透過穴径	φ23mm
調整軸	YZ軸
移動ガイド	V溝レールとクロスローラ
送り方式	送りねじ P=0.25mm
移動量	±2mm
分解能	0.25mm/回転
自重	0.09kg
価格	¥38,000

主材質-表面処理：アルミ-黒アルマイト処理

外形寸法図

■ F503-40

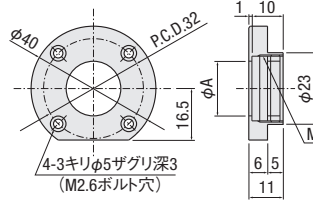


オプトロニクス
 OPS
 ミラーホルダ
 十字動ホルダ
 十字動アダプタ
 偏光子ホルダ
 プリズムホルダ
 フィルタホルダ
 スペーサ
 ベースプレート
 ブレッドボード
 レンズホルダ
 LDホルダ
 レーザホルダ
 アダプタプレート
 固定ホルダ

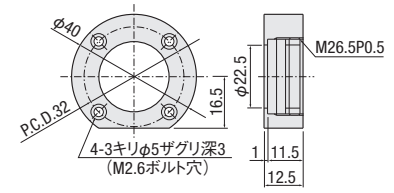
レンズ用アダプタ:F510A



外形寸法図 ■ F510A



■ F510A-25.4



●外径φ10mm、φ12.7mm、φ15mm、φ20mm、φ25.4mmのレンズ用アダプタです。

- 各種十字動ホルダに取り付けて使用します。
- レンズの脱着はねじリング方式で行います。
※ねじリングと樹脂リングが付属
※ねじリング締め付け用リングスパナ▶P.3-103~

SPEC					
型式	F510A-10	F510A-12.7	F510A-15	F510A-20	F510A-25.4
適用素子径 (mm)	φ10	φ12.7	φ15	φ20	φ25.4
有効径φA (mm)	φ7	φ9.5	φ12	φ17	φ22.5
M (リングねじ径)	M11 P=0.5	M13.5 P=0.5	M16 P=0.5	M21 P=0.5	M26.5 P=0.5
適用素子厚 (mm)	~6				
自重	0.02kg				
価格	¥4,000				

主材質-表面処理: アルミ-黒アルマイト処理

対物レンズ用アダプタ:F510B



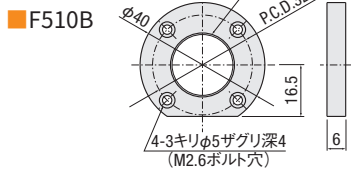
- 対物レンズ用のアダプタです。
- 各種十字動ホルダに取り付けて使用します。
- 対物レンズはねじ込み式で固定します。
- F510Bのねじ径はM20.32、P=0.706です。

■使用例
十字動ホルダとの組合せ



高剛性十字動ホルダ▶P.3-013

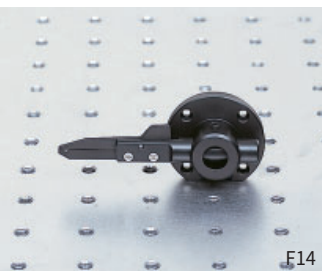
外形寸法図



SPEC	
型式	F510B
ねじピッチ (mm)	M20.32P=0.706
自重	0.02kg
価格	¥3,000

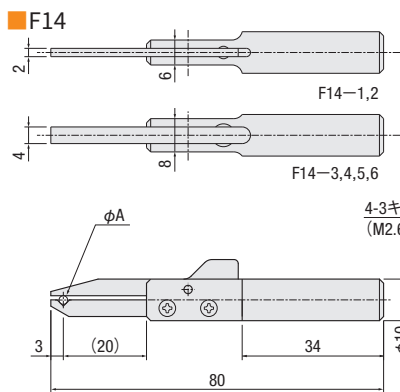
主材質-表面処理: アルミ-黒アルマイト処理

セルフロック®レンズ用アダプタ:F14



- セルフロック®レンズ等の円筒形の素子を保持するためのアダプタです。固定型ホルダや、各種十字動ホルダにセットして使用します。
- 円筒形の素子であれば、φ0.5~φ12.0までの素子を保持することが可能です。
- 素子の固定はクチバシ部のV溝に素子を置き、ばね力により上部で固定します。
- クチバシ部の厚みは薄く設計してあるので、光軸に対し直交して差し込む形で使用することができ、狭いスペースでの使用に最適です。
- ご使用に合わせてホルダに対し垂直に取り付けることも、横に張り出す形で固定することもできます。

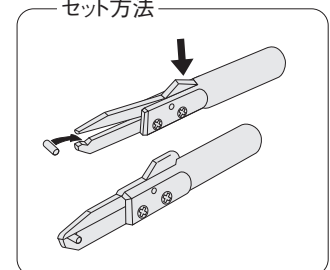
外形寸法図



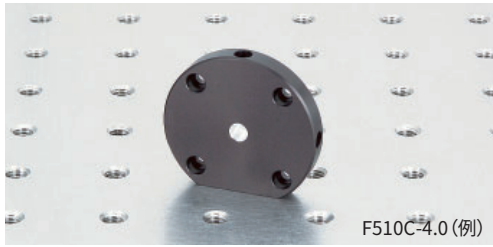
SPEC						
型式	F14-1	F14-2	F14-3	F14-4	F14-5	F14-6
適用レンズφA (mm)	φ0.5~φ1.5	φ1.6~φ2.5	φ1.6~φ2.5	φ2.5~φ5.0	φ4.0~φ8.0	φ0.7~φ12.0
溝長さ	2mm		4mm			
自重	0.03kg					
価格	¥12,000					

主材質-表面処理: アルミ-黒アルマイト処理
※セルフロック®は日本板硝子(株)の登録商標です。

セット方法



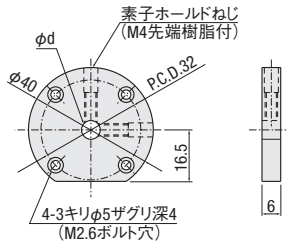
コリメートレンズ用アダプタ:F510C



- コリメートレンズ等のφ4～φ14.5mmの円筒状の素子を固定するアダプタです。
- 各種十字動ホルダに取り付けて使用します。
- 素子の固定は、側面2ヶ所よりM4の固定ねじにて行います。
- ご注文の際にはφdをご指定ください。(例 F510C-14.5)
- φdは0.1mmごとの指定が可能です。

外形寸法図

■ F510C



SPEC	
型式	F510C-d
適用径φd	φ4～φ14.5mm
自重	0.02kg
価格	¥4,500

主材質-表面処理：アルミ-黒アルマイト処理
*φd部は未処理です。

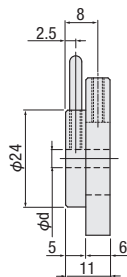
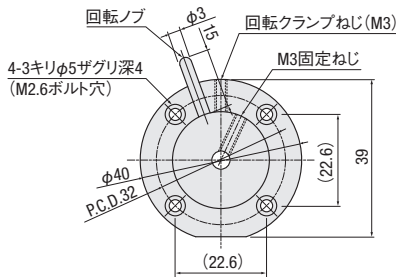
アイソレータ用アダプタ:F13



- アイソレータを固定するためのアダプタです。各種十字動ホルダにセットして使用します。
- アイソレータの固定は、付属のM3ねじにて行います。
- 穴径φdはφ3～φ10mmの範囲で0.1mmとびにご指定いただくシステムになっています。
- ご注文の際にはφdをご指定ください。(例 F13-10.0)
- φdは0.1mmごとの指定が可能です。

外形寸法図

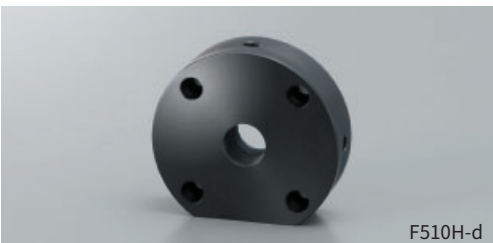
■ F13



SPEC	
型式	F13-d
適用径φd	+0.3mm +0.2mm
移動量	360°粗動回転
自重	0.02kg
価格	¥11,000

主材質-表面処理：アルミ-黒アルマイト処理
*φd部は未処理です。

センサアダプタ:F510H



- 丸型センサや、レーザを保持する為のアダプタです。
- アダプタの厚みを12mmにし保持力を高めました。
- 穴径φdはφ9.5～φ20mmの範囲で0.1mmとびにご指定いただくシステムになっています。
- ご注文の際にはφdをご指定ください。(例 F510H-15.0)
- φdは0.1mmごとの指定が可能です。

■ 組合例

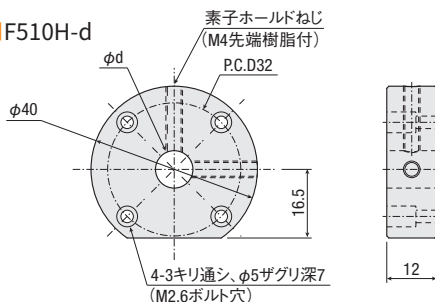
十字動ホルダとの組合せ

θy θzホルダとの組合せ



外形寸法図

■ F510H-d



SPEC	
型式	F510H-d
適用径φd	+0.3mm +0.2mm
自重	0.04kg
価格	¥5,000

主材質-表面処理：アルミ-黒アルマイト処理
*φd部は未処理です。

ミラーホルダ

十字動ホルダ

十字動アダプタ

偏光子ホルダ

プリズムホルダ

フィルタホルダ

スペーサ

ベースプレート

ブレッドボード

レンズホルダ

LDホルダ

レーザホルダ

アダプタプレート

固定ホルダ

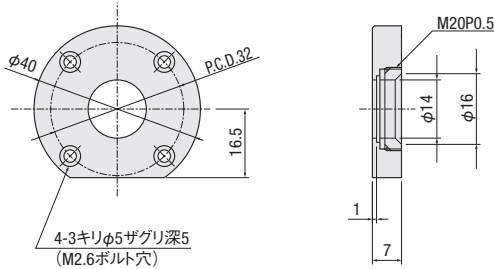
ピンホール用アダプタ:F510F



- ピンホール用のアダプタです。
- 各種十字動ホルダに取付けて使用します。
- ピンホールの脱着はねじリング方式で行います。
※ねじリングと樹脂リングが付属
※ねじリング締め付け用スパナ▶P.3-103
- ピンホールの適用径はφ16mmです。

外形寸法図

■F510F



SPEC	
型式	F510F
適用径	φ16mm
自重	0.02kg
価格	¥4,000

主材質-表面処理：アルミ-黒アルマイト処理

▶ ※ピンホール(粹無し)S71Mは取り付けません。

オプトロニクス
OPS

ミラーホルダ

十字動ホルダ

十字動アダプタ

偏光子ホルダ

プリズムホルダ

フィルタホルダ

スペーサ

ベースプレート

ブレッドボード

レンズホルダ

LDホルダ

レーザーホルダ

アダプタプレート

固定ホルダ

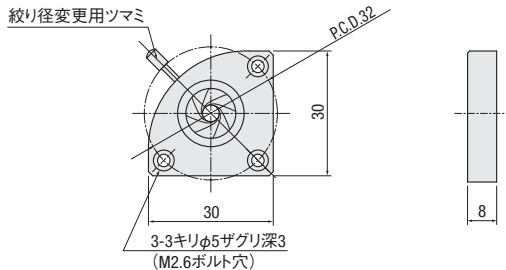
虹彩絞り用アダプタ:F510G



- 虹彩絞りのついたアダプタです。
- 各種十字動ホルダに取付けて使用します。
- 絞りの径は、φ1~φ12mmまで可変できます。
- 十字動ホルダへの取付けは、P.C.D.32、M2.6用ボルト穴にて行います。

外形寸法図

■F510G



SPEC	
型式	F510G
適用径	φ1~φ12mm
自重	0.01kg
価格	¥10,000

主材質-表面処理：アルミ-黒アルマイト処理

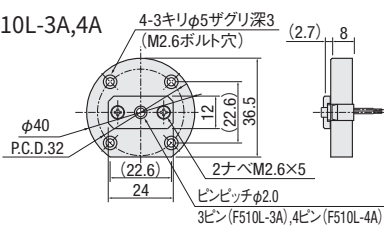
LDアダプタ:F510L



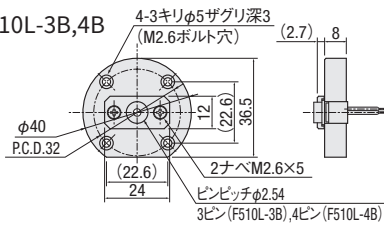
- キャンタイプ(密閉型)レーザダイオード用のアダプタです。
- 各種十字動ホルダに取り付けて使用します。
- LDのタイプによりA、Bから選定してください。(右下図参照)
- LDの固定は前側よりソケットにLDを挿入しプレートにて前面より固定します。
- 各種LDに対応できるように製作されていますが、寸法をご確認ください。
- ソケットは配線されていません。

外形寸法図

■F510L-3A,4A



■F510L-3B,4B



SPEC				
型式	F510L-3A	F510L-4A	F510L-3B	F510L-4B
ピンP.C.D	φ2.0mm		φ2.54mm	
ピン数	3ピン	4ピン	3ピン	4ピン
自重	0.02kg			
価格	¥6,000			

主材質-表面処理：アルミ-黒アルマイト処理

■LDサイズ

	φX	φY
Aタイプ	φ3.6mm以下	φ5~φ6.5mm
Bタイプ	φ6.5mm以下	φ8~φ10mm

コネクタ用アダプタ:F16

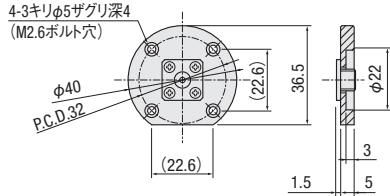


- 光ファイバコネクタ用のアダプタです。
FC型 (JIS F01) のレセプタクルが標準装備されていますのでコネクタに合わせて選択してください。
FC型のレセプタクルに工夫をしコネクタを挿入した際に、フェールル端面がレセプタクルの面より0.5mm程度外に出ますので他の素子との近接に非常に便利です。

- フェールル部の貫通穴はφ2.5 (+0.007/+0.002) mmです。

外形寸法図

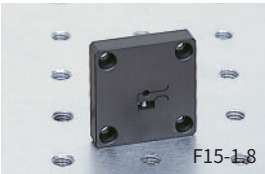
■ F16-2



SPEC	
型式	F16-2
適用コネクタ	FC (F01)
フェールル部の貫通穴	φ2.5 (+0.007/+0.002) mm
自重	0.02kg
価格	¥8,000

主材質-表面処理: アルミ-黒アルマイト処理

フェールル用アダプタ:F15

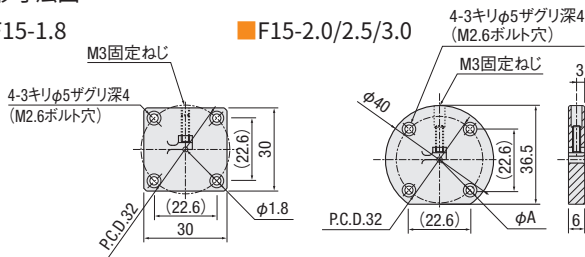


- フェールルを保持するためのアダプタです。
- 適用径はφ1.8、φ2、φ2.5、φ3の4タイプがあります。
- フェールルだけでなく、セルフォック®レンズ付きファイバ等も固定することができます。
- スリットで固定するため、ファイバを傷つけず、確実な固定ができます。

外形寸法図

■ F15-1.8

■ F15-2.0/2.5/3.0



SPEC				
型式	F15-1.8	F15-2.0	F15-2.5	F15-3.0
φA	φ1.8mm	φ2.0mm	φ2.5mm	φ3.0mm
自重	0.02kg			
価格	¥6,000			

主材質-表面処理: アルミ-黒アルマイト処理
 ※セルフォック®レンズは日本板硝子(株)の登録商標です。

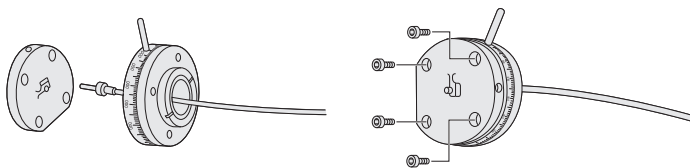
回転用アダプタ:F19



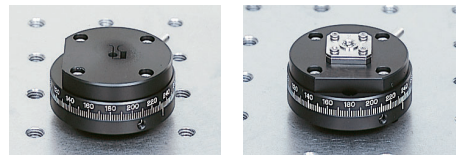
- FCコネクタ用アダプタ、フェールル用アダプタを取り付けて回転させるためのアダプタです。
- 各種十字動ホルダに取り付けて使用します。
- ご使用の際には、回転用アダプタをホルダに固定してからアダプタ・素子をセットしてください。
- 目盛は1°ごとになっております。

取付方法

回転用アダプタ、コネクタ用アダプタ、フェールル用アダプタは下記のイラストのように組み付けします。



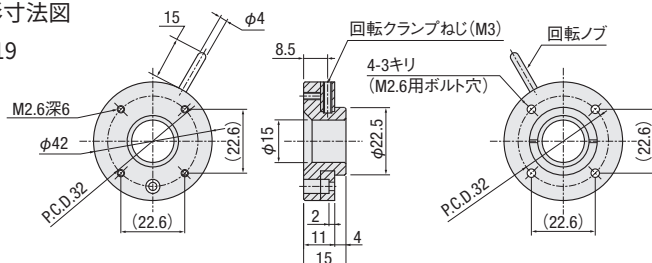
アダプタ取付例



※実際はホルダに回転用アダプタを取付けてから、各種アダプタを取付けてください。

外形寸法図

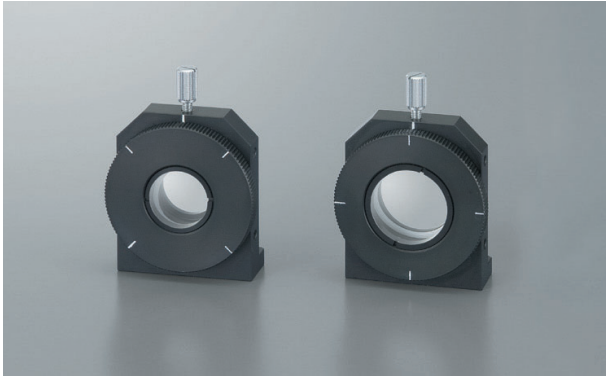
■ F19



SPEC	
型式	F19
移動量	360°粗動
自重	0.04kg
価格	¥15,000

主材質-表面処理: アルミ-黒アルマイト処理

薄型偏光子ホルダ(光軸25mm):FP541



- 偏光板、偏光フィルタ、波長板の保持・回転に使用するホルダです。
- 光軸高さを底面から25mmで統一しています。
- 目盛りは90度毎です。
- ※ねじリングと樹脂リングが付属
- ※ねじリング締め付け用リングスパナ ▶ P3-103

ミラーホルダ

十字動ホルダ

十字動アダプタ

偏光子ホルダ

プリズムホルダ

フィルタホルダ

スペーサ

ベースプレート

ブレッドボード

レンズホルダ

LDホルダ

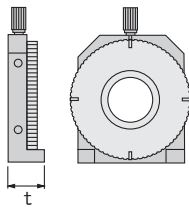
レーザーホルダ

アダプタプレート

固定ホルダ

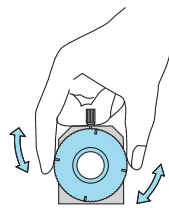
薄型コンパクト

狭いスペースにも多数配置可能です。



操作しやすい

操作部が本体より若干大きいため回しやすい。



他にない低価格

必要最低限の機能とし、低価格を実現しました。

幅広いラインナップ

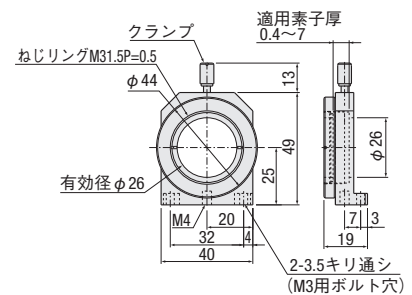
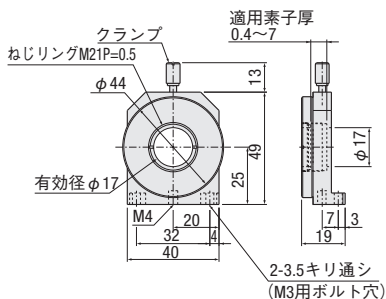
適用素子サイズ φ20、φ25.4、φ30

OPSタイプ

■ FP541-20B

■ FP541-25.4B

■ FP541-30B



SPEC			
型式	FP541-20B	FP541-25.4B	FP541-30B
適用素子径	φ20mm	φ25/φ25.4mm	φ30mm
適用素子厚		0.4~7mm	
有効径	φ17mm	φ22mm	φ26mm
調整軸		θx軸	
移動量		360°	
自重	0.05kg	0.05kg	0.04kg
価格	¥10,000	¥10,000	¥10,000

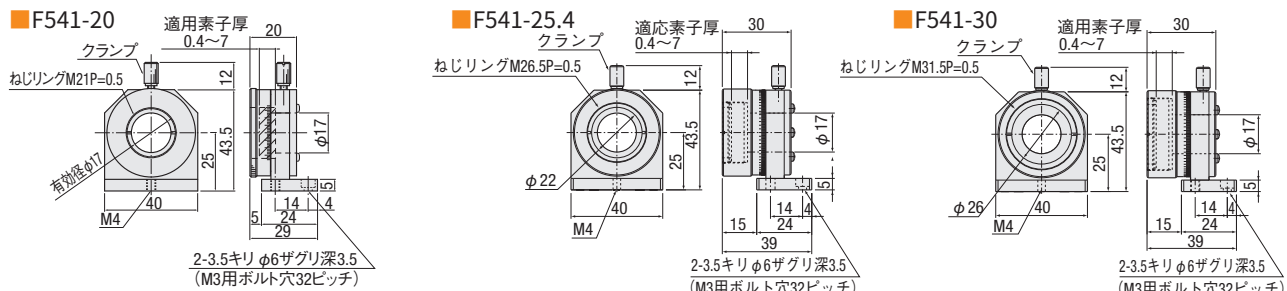
主材質-表面処理：アルミ-黒アルマイト処理

偏光子ホルダ(光軸25mm) : F541



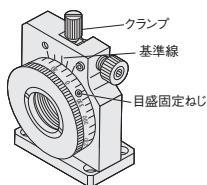
- 偏光板、偏光フィルタ、波長板等の保持、回転(θx)に使用するホルダです。
- 光軸高さを底面から25mmで統一しています。
- 素子の固定はねじリングで行います。
- ※ねじリングと樹脂リングが付属
- ※ねじリング締め付け用リングスパナ ▶ P3.-103

外形寸法図



0点合わせ機構使用方法

- ①偏光素子を回転させ、0点に設定したい位置に合わせます。
- ②クランプを締め固定します。
- ③目盛固定ねじをゆるめ、目盛板のみを回転させ、0点を基準線に合わせます。
- ④目盛固定ねじを締め、目盛板を固定します。
- ⑤クランプをゆるめることにより、基準に対して回転させることができます。



SPEC			
型式	F541-20	F541-25.4	F541-30
適用素子径	φ20mm	25mm/φ25.4mm	φ30mm
適用素子厚	0.4~7mm		
有効径	φ17mm		
調整軸	θx軸		
移動量	粗動	360°	
	微動	—	
分解能	粗動	2°/目盛	
	微動	—	
自重	0.07kg	0.08kg	
価格	¥16,000	¥16,000	¥16,000

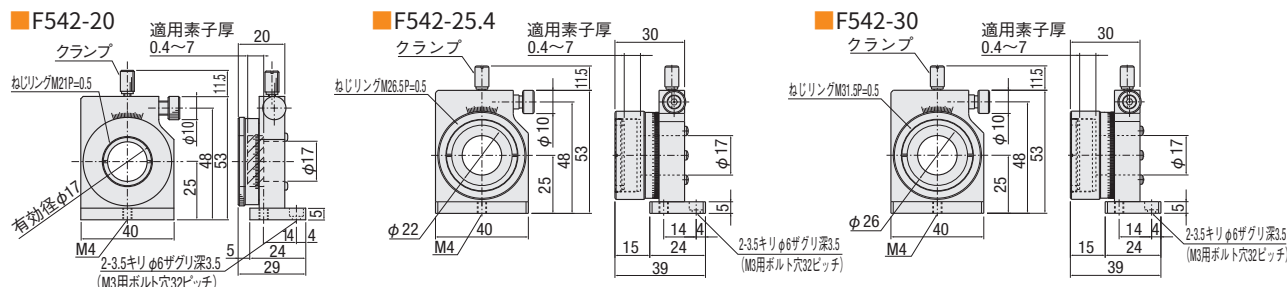
主材質-表面処理：アルミ-黒アルマイト処理

偏光子ホルダ(光軸25mm微調付き) : F542



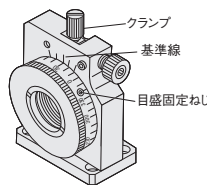
- 偏光板、偏光フィルタ、波長板等の保持、回転(θx)に使用するホルダです。
- 光軸高さを底面から25mmで統一しています。
- 素子の固定はねじリングで行います。
- 手動で360°の回転を行うことができます。
- ※ねじリングと樹脂リングが付属
- ※ねじリング締め付け用リングスパナ ▶ P3.-103

外形寸法図



0点合わせ機構使用方法

- ①偏光素子を回転させ、0点に設定したい位置に合わせます。
- ②クランプを締め固定します。
- ③目盛固定ねじをゆるめ、目盛板のみを回転させ、0点を基準線に合わせます。
- ④目盛固定ねじを締め、目盛板を固定します。
- ⑤クランプをゆるめることにより、基準に対して回転させることができます。



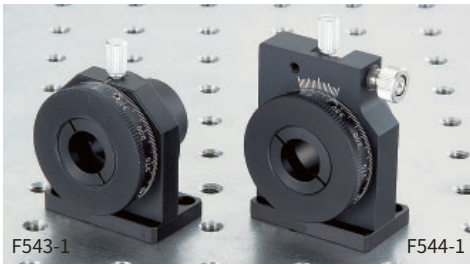
SPEC			
型式	F542-20	F542-25.4	F542-30
適用素子径	φ20mm	φ25mm/φ25.4mm	φ30mm
適用素子厚	0.4~7mm		
有効径	φ17mm		
調整軸	θx軸		
移動量	粗動	360°	
	微動	±4°	
分解能	粗動	0.2°パーニア読み	
	微動	0.62°/回転	
自重	0.09kg	0.11kg	
価格	¥28,000	¥28,000	¥28,000

主材質-表面処理：アルミ-黒アルマイト処理

OPPS
 オプトロニクス
 ミラーホルダ
 十字動ホルダ
 十字動アダプタ
 偏光子ホルダ
 プリズムホルダ
 フィルタホルダ
 スペーサ
 ベースプレート
 ブレッドボード
 レンズホルダ
 LDホルダ
 レーザホルダ
 アダプタプレート
 固定ホルダ

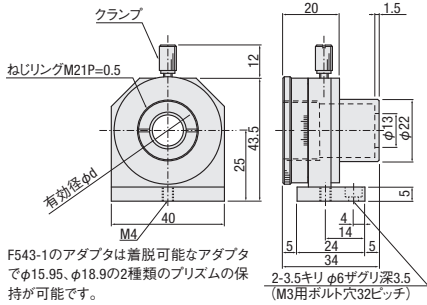
偏光プリズムホルダ:F543/F544

オプトロニクス
OPS



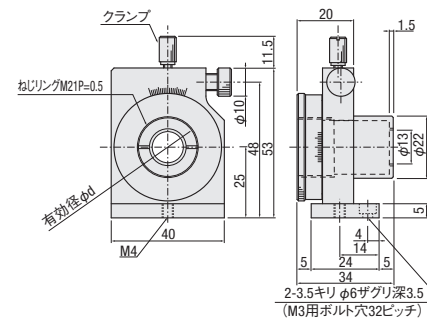
外形寸法図

■ F543



F543-1のアダプタは着脱可能なアダプタでφ15.95、φ18.9の2種類のプリズムの保持が可能です。

■ F544



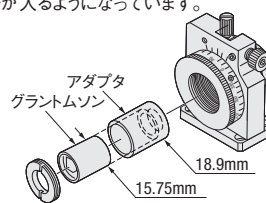
- 偏光プリズムを保持し回転(θx)に使用するホルダです。
 - 光軸高さを底面から25mmで統一しています。
 - 適用素子サイズはφ15.75 L=18~23と、φ18.9 L=10~28の2サイズです。
 - 目盛は0点合わせが可能な機構となっているため、基準角度からの任意の角度の設定が簡単にできます。
- ※ねじリング締め付け用リングスパナ ◯P3.-103
- 偏光プリズムホルダ F543-1
目盛が2°単位で付いています。
クランプをゆるめて回転させ、360°の任意位置で固定することができます。



- 微調付偏光子ホルダ F544-1
クランプをゆるめた状態で360°回転でき、クランプを締めた状態で精密ねじにより±4°の微調整ができます。

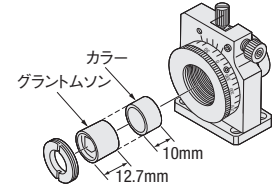
◎アダプタの使用方法

外径φ15.75の素子は、アダプタを使い固定します。アダプタはφ15.75の素子が入るようにになっています。



◎カラーの使用方法

全長が18mm以下の素子はカラーを使い固定します。



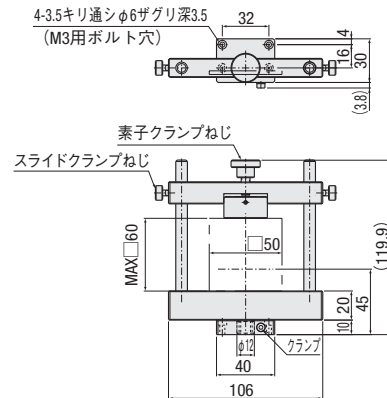
SPEC				
型式	F543-1	F543-2	F544-1	F544-2
付属品	アダプタ	カラー	アダプタ	カラー
適用素子	外径(mm) 長さ(mm)	φ18.9 10~28	φ15.75 18~23	φ18.9 10~28
有効径φd(mm)	φ11	φ13	φ11	φ13
調整軸	θx軸		θx軸	
移動量	粗360°		粗360°、微±4°	
分解能	粗動 微動	2°/目盛 —	0.2°/バーニア読み ≒0.62°/回転	
自重	0.07kg		0.09kg	
価格	¥19,000		¥32,000	

主材質-表面処理：アルミ-黒アルマイト処理

フィルタホルダ(光軸高さ45mm):OPS300



- プレートタイプロッドスタンドとの組合せにより様々なエレメントもオプトステーションでご使用いただけます。



SPEC	
型式	価格
OPS300-F45-60	¥16,000

■構成部品

部品名	型式	単価	個数
スライドレンズホルダ	F45-60	¥10,000	1
プレートタイプロッドスタンド	—	¥6,000	1

※プレートタイプロッドスタンドはM4仕様です。
上記以外の構成でご使用になる場合は、ロッド(A40シリーズ)長さや接続ネジをご確認ください。

プリズムホルダ:F551/F552

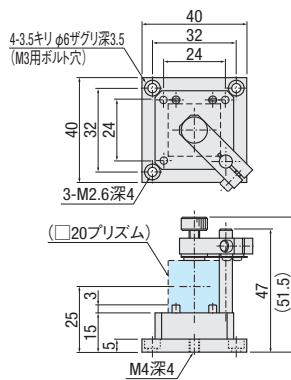
OPS RoHS 3 数量 1~6 日発送



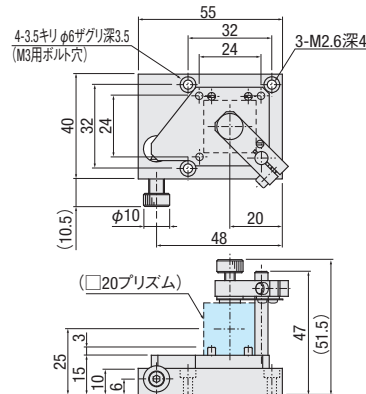
- 光軸高さは素子が□20mmの時、素子の中心が底面から25mmで統一してあります。
- 上部スライド部の移動によりプリズムを固定します。
- 上方のツマミにより、素子を動かさずに固定することができます。
- F551-20の下面プレートにはM4タップ穴があいており、ロッドを付けることにより、ロッドタイプに変更できます。

外形寸法図

■ F551-20 (固定型)



■ F552-20 (微動型)



■ 固定型プリズムホルダ F551-20
 固定方式のプリズムホルダです。

■ 微動型プリズムホルダ F552-20
 1軸のアオリ(θz)の微調整ができます。

SPEC		
型式	F551-20	F552-20
適用素子	□20mm	
調整軸	—	θz軸
送り方式	—	送りねじ P=0.25
分解能	—	≒0.51°/回転
移動量	—	±4°
自重	0.06kg	0.09kg
価格	¥8,000	¥13,000

主材質-表面処理: アルミ-黒アルマイト処理

フィルタホルダ:F561

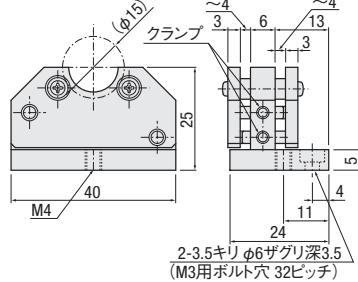
OPS RoHS 3 数量 1~6 日発送



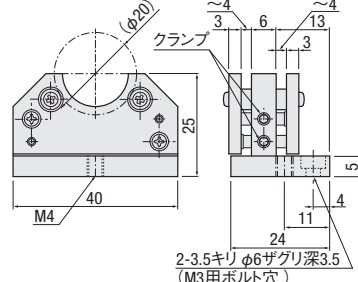
- φ15mmまたは、φ20mmのフィルタをセットするホルダです。
- 光軸高さを、底面から25mmに統一してあります。2枚のフィルタをセットできます。
- クランプをゆるめることにより、ホールド部を前後にスライドさせ、フィルタの厚みに合わせて、固定できます。
- フィルタの厚みは、~4mmまで対応できます。
- 下面プレートにはM4タップ穴があいており、ロッドを付けることによりロッドタイプに変更できます。
- F561-20は簡易型の偏光素子ホルダとしても使えます。

外形寸法図

■ F561-15



■ F561-20



SPEC		
型式	F561-15	F561-20
適用フィルタ径	φ15mm	φ20mm
適用フィルタ厚	~4mm	
保持枚数	2	
自重	0.03kg	
価格	¥14,000	

主材質-表面処理: アルミ-黒アルマイト処理

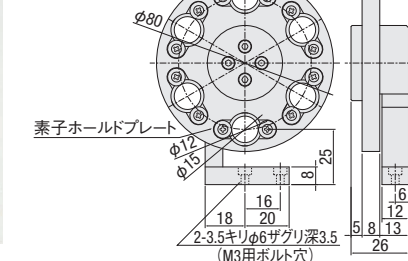
透過率可変NDフィルタホルダ:F71N-2

OPS RoHS 3 数量 1~6 日発送



外形寸法図

■ F71N-2



- 透過率の異なる6枚のNDフィルタ(φ15mm)を取り付けて回転させ、任意の透過率を選択することができるホルダです。
- フィルタは2ヶ所のねじ止めで固定されています。NDフィルタはセットされていません。
- ロッドタイプ(F71N-1)もございます。

SPEC	
型式	F71N-2
適用径	φ15mm
有効径	φ12mm
適用厚	1~3mm
自重	0.15kg
価格	¥25,000

主材質-表面処理: アルミ-黒アルマイト処理

組合例: F71N-2とA24-4

オプトロニクス
OPS

ミラーホルダ

十字動ホルダ

十字動アダプタ

偏光子ホルダ

プリズムホルダ

フィルタホルダ

スペーサ

ベースプレート

ブレッドボード

レンズホルダ

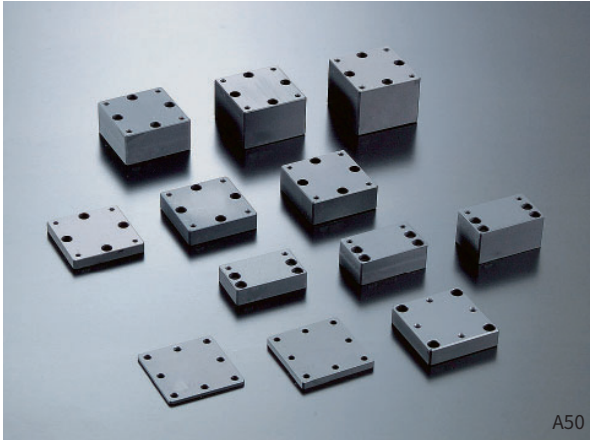
LDホルダ

レーザホルダ

アダプタプレート

固定ホルダ

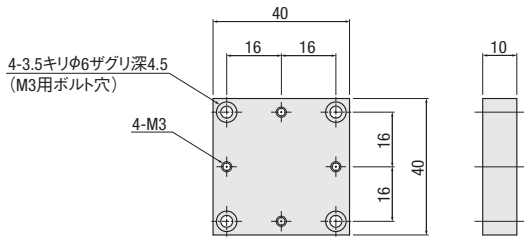
光軸高さ合わせ用スペーサ□40:A50



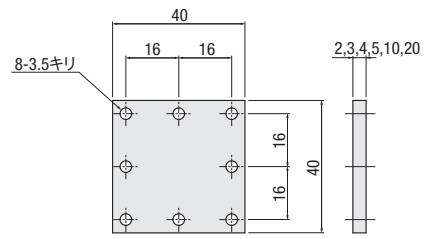
- 光軸高さを合わせるための□40mmスペーサです。
 - 設定された光軸に対してステージの組合せ高さが足りない場合等に使用します。
 - 外形は40×40mmで□40ステージ及びオプトステーション用ホルダに利用できます。
 - スペーサの組合せにより10mmから50mmまで5mmとびにラインナップしています。
- さらに、A50-H、R、J、V、W、X、Yを組み合わせることで、より細かな調整が可能です。
- ①間にはさみ、同時に固定して使用します。
 - ②オプトステーション用ホルダ等を2点止め固定する場合に使用します。

外形寸法図

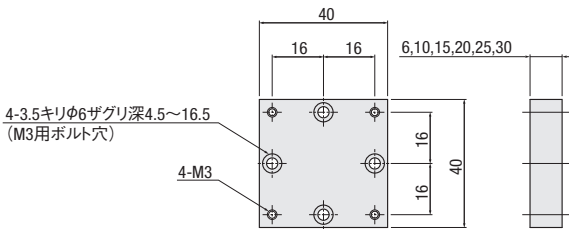
⑦A50-A



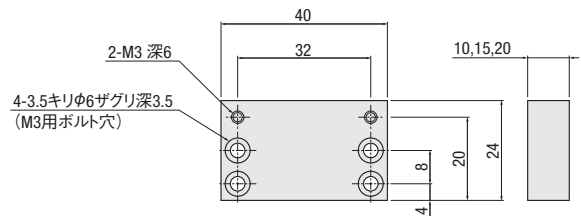
①A50-R,J,V,W,X,Y



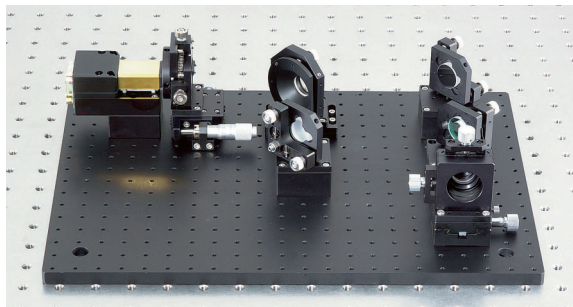
②A50-C,D,E,F,G,H



③A50-K,L,M



④オプトステーション使用例



- TYPEIIのOPSホルダを光軸45mmにするにはA50-Eが必要です。
- 偏光子ホルダ等には、A50-Mをご使用ください。

A50組合せ表

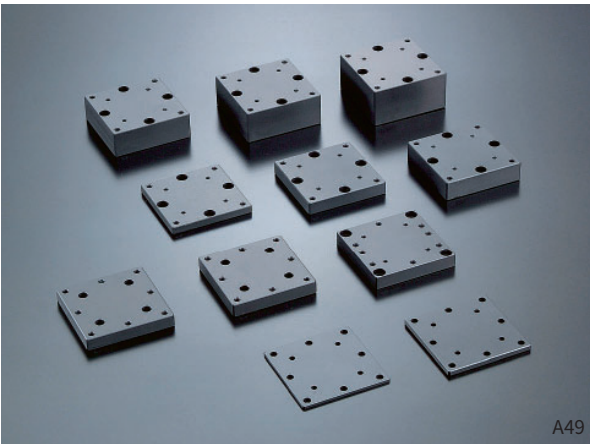
厚さ	TYPE	I	II
10		C	—
15		D	—
20		E	A+C
25		F	A+D
30		G	A+E
35		F+A	A+F
40		G+A	A+G
45		C+A+F	—
50		C+A+G	—

※⑦同士、②同士は取り付きません。

SPEC																	
型式	A50-A	A50-C	A50-D	A50-E	A50-F	A50-G	A50-H	A50-R	A50-J	A50-K	A50-L	A50-M	A50-V	A50-W	A50-X	A50-Y	
板厚	10mm	10mm	15mm	20mm	25mm	30mm	6mm	4mm	2mm	10mm	15mm	20mm	3mm	5mm	10mm	20mm	
自重	0.04kg	0.04kg	0.06kg	0.08kg	0.10kg	0.12kg	0.02kg	0.02kg	0.01kg	0.02kg	0.03kg	0.04kg	0.01kg	0.02kg	0.04kg	0.08kg	
価格	¥2,000			¥3,000				¥2,000									

主材質-表面処理：アルミ-黒アルマイト処理

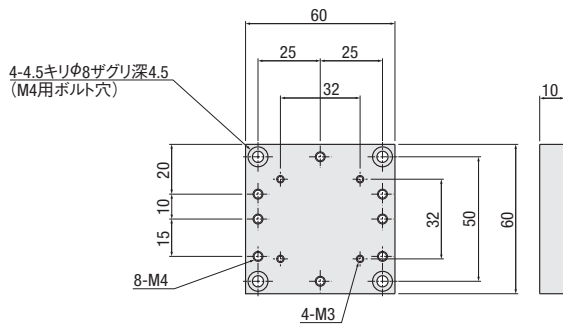
光軸高さ合わせ用スペーサ□60:A49



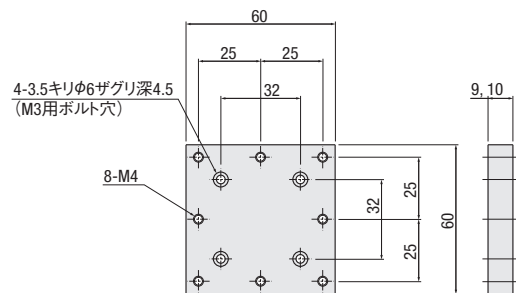
- 光軸高さを合わせるための□60mmスペーサです。
- 設定された光軸に対してステージの組合せの高さが足りない場合等に使用します。
- スペーサの組合せにより10mmから50mmまで5mmとびにラインナップしています。さらに、A49-H、R、Jと組み合わせることにより2mmとびに調整可能です。
- スペーサの外形は60×60mmで□40mm、□60mmステージに利用できます。
- A49-R、Jのスペーサは間にはさみ同時に固定して使用します。

外形寸法図

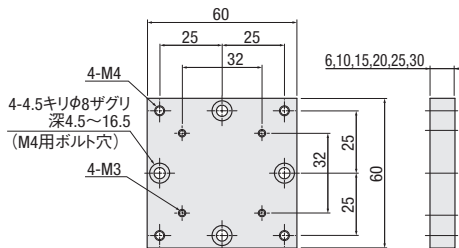
■A49-A



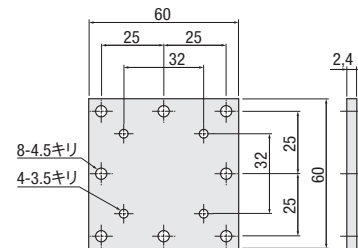
■A49-B,Q



■A49-C,D,E,F,G,H



■A49-R,J



■スペーサは以下の手順で選定してください。

- ①取り付けるステージもしくはベース(スペーサの下側にくるもの)のねじピッチタイプを右下の表にて確認します。
- ②使用するスペーサの厚さとねじピッチにより、組合せ表を参照し使用するスペーサを選びます。

例) ねじピッチTypeIIIで厚さ45mmの場合…
 使用するスペーサはA49-A+F+B

組合せ例



Iタイプ 厚さ40mm IIタイプ 厚さ35mm IIIタイプ 厚さ45mm

A49組合せ表				
厚さ	TYPE	I	II	III
10	C	—	—	B
15	D	—	—	—
20	E	—	A+C	B+C
25	F	—	A+D	B+D
30	G	—	A+E	B+E
35	F+B	—	A+F	B+F
40	G+B	—	A+G	B+G
45	F+A+B	—	A+B+F	B+F+A
50	G+A+B	—	A+B+G	B+G+A

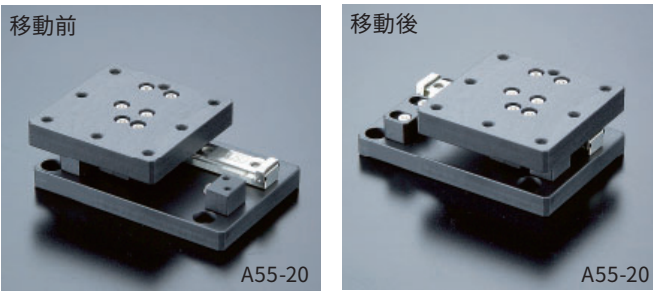
SPEC											
型式	A49-A	A49-B	A49-Q	A49-C	A49-D	A49-E	A49-F	A49-G	A49-H	A49-R	A49-J
板厚	10mm	10mm	9mm	10mm	15mm	20mm	25mm	30mm	6mm	4mm	2mm
自重	0.09kg	0.09kg	0.09kg	0.09kg	0.14kg	0.18kg	0.23kg	0.28kg	0.05kg	0.04kg	0.02kg
価格	¥3,000									¥2,000	

主材質-表面処理: アルミ-黒アルマイト処理

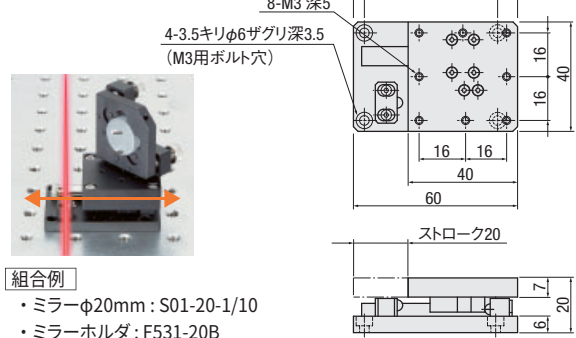
OPPS
 オプトロニクス

- ミラーホルダ
- 十字動ホルダ
- 十字動アダプタ
- 偏光子ホルダ
- プリズムホルダ
- フィルタホルダ
- スペーサ
- ベースプレート
- ブレッドボード
- レンズホルダ
- LDホルダ
- レーザーホルダ
- アダプタプレート
- 固定ホルダ

光路切替用ベース:A55-20



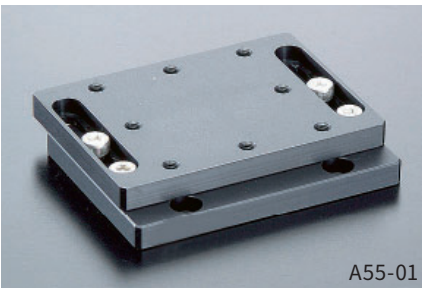
外形寸法図 ■ A55-20



- 組合例**
- ・ミラーφ20mm : S01-20-1/10
 - ・ミラーホルダ : F531-20B
 - ・光路切替用ベース : A55-20
- ※光軸高さ45mm

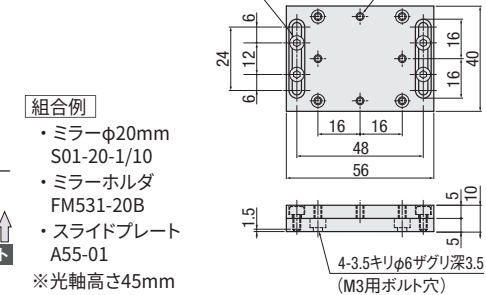
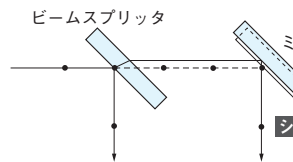
オプトステーション用ホルダを載せてスライドさせることにより光路の切替ができます(再現性参考値:10秒程度)。マグネットによるスライド位置固定でロック機構はありません。

スライドプレート:A55-01



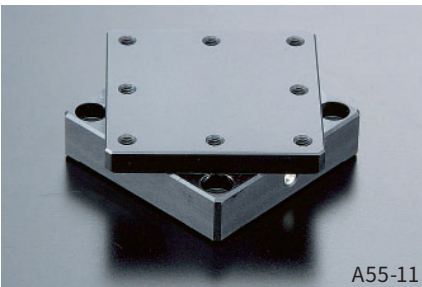
オプトステーション用ホルダを載せてスライドすることができます。ミラーホルダ等の位置のシフト調整ができます。

外形寸法図 ■ A55-01



- 組合例**
- ・ミラーφ20mm S01-20-1/10
 - ・ミラーホルダ FM531-20B
 - ・スライドプレート A55-01
- ※光軸高さ45mm

回転プレート:A55-11

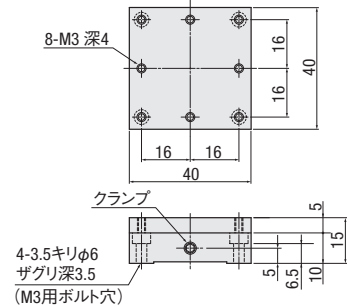


オプトステーション用ホルダを載せて360°回転させ、任意の位置で固定できます。簡単に回転できるため、光路の取りまわしに便利です。

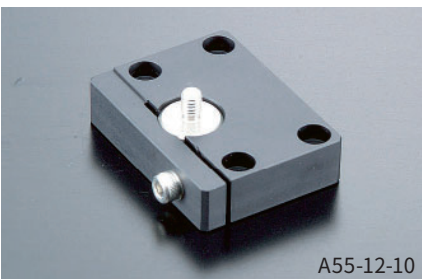
外形寸法図 ■ A55-11



- 組合例**
- ・ミラーφ20mm : S01-20-1/10
 - ・ミラーホルダ : F531-20B
 - ・回転プレート : A55-11
- ※光軸高さ45mm



プレートタイプロッドスタンド:A55-12-10

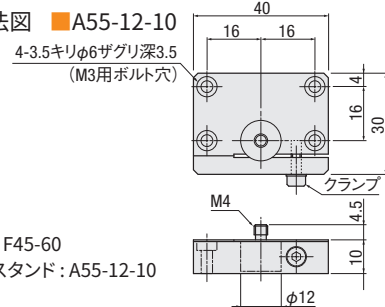


長さ10mmのロッドを固定するため 外形寸法図 ■ A55-12-10 のスタンドです。L=10のロッドも含まれています。オプトステーション用ホルダのロッドスタンドとして使用し、360°任意の位置で固定できます。

外形寸法図 ■ A55-12-10



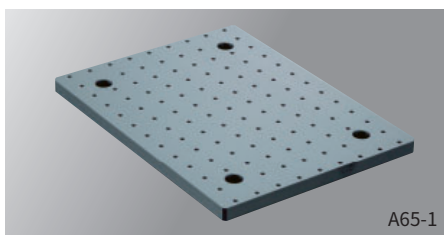
- 組合例**
- ・スライドレンズホルダ : F45-60
 - ・プレートタイプロッドスタンド : A55-12-10



	SPEC			
型式	A55-20	A55-01	A55-11	A55-12-10
移動量	20mm	10mm	360°	360°
自重	0.09kg	0.06kg	0.06kg	0.03kg
価格	¥22,000	¥5,000	¥8,000	¥5,000

主材質-表面処理: アルミ-黒アルマイト処理

小型ブレッドボード:A65

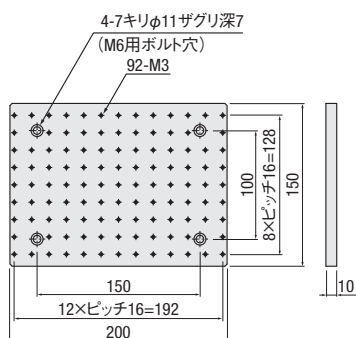


ラインナップでは一番小型のブレッドボードです。

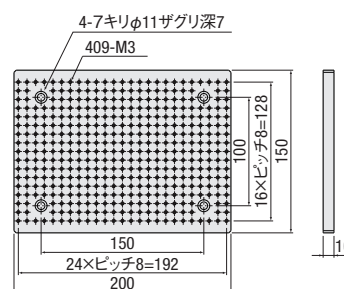
- オプトステーション、□40mmステージ等を組み合わせてユニット化し、除振台やブレッドボード上へ固定したり移動、保管が簡単にできます。
- 上面のタップ加工のマトリクスは、M3が8mmと16mm、M6は25mmの設定があり、すべて貫通穴です。
- 除振台等への固定用にM6用ボルト穴が加工されています。
- オプトステーション、□40mmステージ等により構成される光学系を簡単にユニット化することができます。
- 平面度：0.20mm以下
- M4、M6用 ▶ P.3-107

外形寸法図

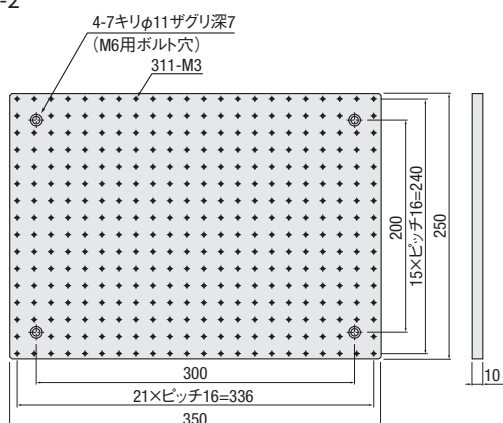
■ A65-1



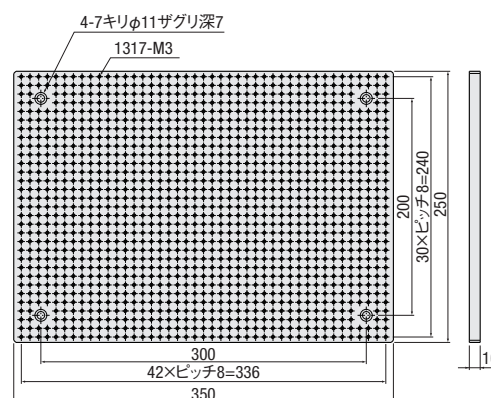
■ A65-1P8



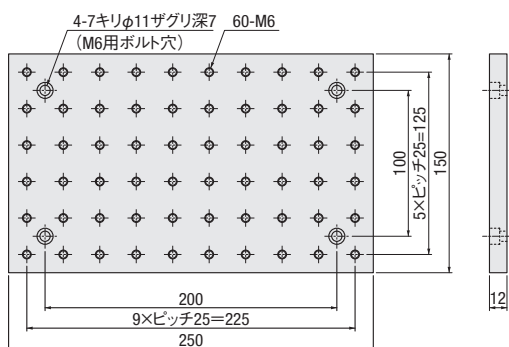
■ A65-2



■ A65-2P8



■ A65-3



SPEC					
型式	A65-1	A65-1P8	A65-2	A65-2P8	A65-3
サイズ	150×200mm		250×350mm		150×250mm
上面タップ	M3-16mmマトリクス	M3-8mmマトリクス	M3-16mmマトリクス	M3-8mmマトリクス	M6-25mmマトリクス
質量	0.8kg		2.3kg		1.16kg
価格	¥16,000	¥22,000	¥44,000	¥62,000	¥20,000

主材質-表面処理：アルミ-黒アルマイト処理

オプトロニクス
OPS

ミラーホルダ

十字動ホルダ

十字動アダプタ

偏光子ホルダ

プリズムホルダ

フィルタホルダ

スペーサ

ベースプレート

ブレッドボード

レンズホルダ

LDホルダ

レーザーホルダ

アダプタプレート

固定ホルダ

ブレッドボード (M3用) : A65

OPS

RoHS

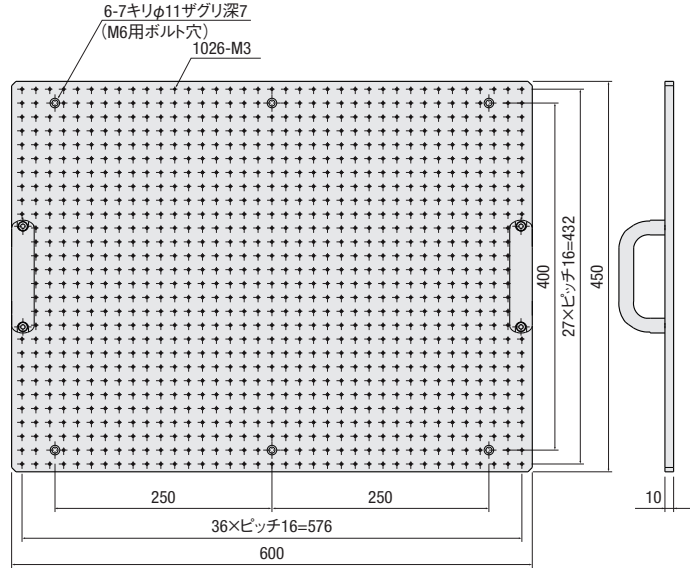
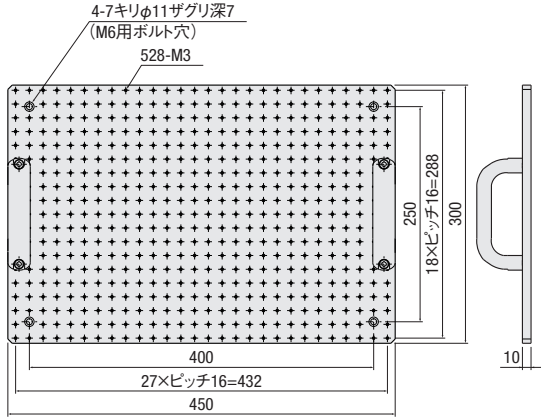
3 数量 1~6 白目発送

- オプトステーション、□40mmステージ用のアルミブレッドボードです。
光学系を組み、そのまま持ち運び可能な取手付きです。
- 上面にはM3のタップが16mmで加工されています。
- 平面度：0.20mm以下

外形寸法図

■ A65-34

■ A65-46



SPEC		
型式	A65-34	A65-46
サイズ	300×450mm	450×600mm
質量	3.7kg	7.5kg
価格	¥76,000	¥115,000

主材質-表面処理：アルミー-黒アルマイト処理

ミラーホルダ

十字動ホルダ

十字動アダプタ

偏光子ホルダ

プリズムホルダ

フィルタホルダ

スペーサ

ベースプレート

ブレッドボード

レンズホルダ

LDホルダ

レーザホルダ

アダプタプレート

固定ホルダ

芯出しレンズホルダ: 単レンズ用

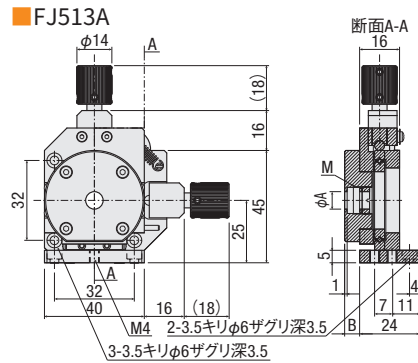
■安定性、操作性重視タイプ

OPS RoHS 3 数量 1~6 日自発送



FJ513A
 ※レンズは含まれません。
 ※ツマミ色は黒色となります。

外形寸法図



SPEC					
型式	FJ513A-10	FJ513A-12.7	FJ513A-15	FJ513A-20	FJ513A-25.4
適用レンズ径 (mm)	φ10	φ12.7	φ15	φ20	φ25.4
レンズ厚Max (mm)	6				7
φA (mm)	φ7.0	φ9.5	φ12.0	φ17.0	φ22.5
B (mm)	6				12.5
M (リングねじ径)	M11 P=0.5	M13.5 P=0.5	M16 P=0.5	M21 P=0.5	M26.5 P=0.5
調整軸	YZ軸				
移動量	±2mm (送りねじ P=0.25)				
自重	0.11kg				
価格	¥46,000				

主材質-表面処理: アルミ-黒アルマイト処理

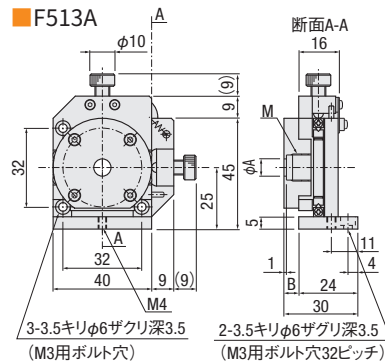
■精密クロスローラタイプ

OPS RoHS 3 数量 1~6 日自発送



F513A
 ※レンズは含まれません。

外形寸法図



SPEC					
型式	F513A-10	F513A-12.7	F513A-15	F513A-20	F513A-25.4
適用レンズ径 (mm)	φ10	φ12.7	φ15	φ20	φ25.4
レンズ厚Max (mm)	6				7
φA (mm)	φ7.0	φ9.5	φ12.0	φ17.0	φ22.5
B (mm)	6				12.5
M (リングねじ径)	M11 P=0.5	M13.5 P=0.5	M16 P=0.5	M21 P=0.5	M26.5 P=0.5
調整軸	YZ軸				
移動量	±2mm (送りねじ P=0.25)				
自重	0.11kg				
価格	¥42,000				

主材質-表面処理: アルミ-黒アルマイト処理

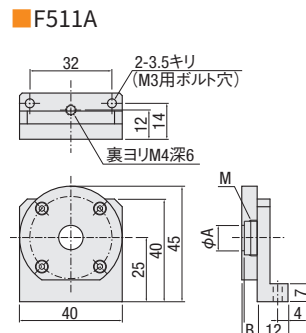
■固定タイプ

OPS RoHS 3 数量 1~6 日自発送



F511A
 ※レンズは含まれません。

外形寸法図



SPEC					
型式	F511A-10	F511A-12.7	F511A-15	F511A-20	F511A-25.4
適用レンズ径 (mm)	φ10	φ12.7	φ15	φ20	φ25.4
レンズ厚Max (mm)	6				7
φA (mm)	φ7.0	φ9.5	φ12.0	φ17.0	φ22.5
B (mm)	6				12.5
M (リングねじ径)	M11 P=0.5	M13.5 P=0.5	M16 P=0.5	M21 P=0.5	M26.5 P=0.5
自重	0.04kg				
価格	¥7,000				

主材質-表面処理: アルミ-黒アルマイト処理

OPPS
 オプトロニクス
 ミラーホルダ
 十字動ホルダ
 十字動アダプタ
 偏光子ホルダ
 プリズムホルダ
 フィルタホルダ
 スペーサ
 ベースプレート
 ブレッドボード
 レンズホルダ
 LDホルダ
 レーザホルダ
 アダプタプレート
 固定ホルダ

芯出しレンズホルダ:対物レンズ用

OPS RoHS 3 数量 1~6 日自発送

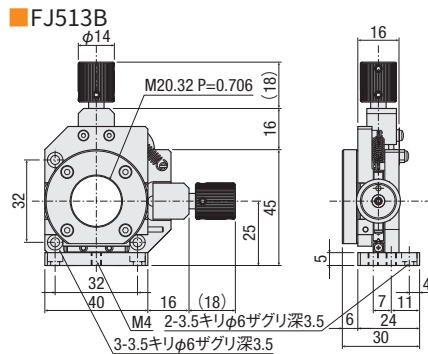
■安定性、操作性重視タイプ



FJ513B

※レンズは含まれません。
※ツマミ色は黒色となります。

外形寸法図



SPEC	
型式	FJ513B
取付けピッチ	M20.32 P=0.706
調整軸	YZ軸
移動量	±2mm (送りねじ P=0.25)
自重	0.11kg
価格	¥45,000

主材質-表面処理: アルミ-黒アルマイト処理

※外径サイズの大きい対物レンズをご使用される場合は、高剛性十字動ホルダFJ504-40シリーズをお勧めします。

■精密クロスローラタイプ

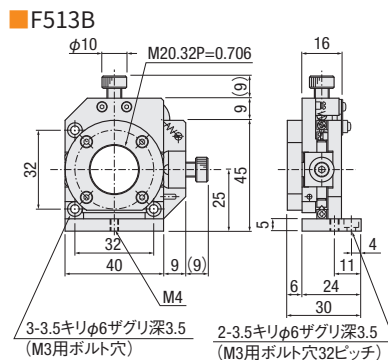
OPS RoHS 3 数量 1~6 日自発送



F513B

※レンズは含まれません。

外形寸法図



SPEC	
型式	F513B
対物レンズ取付けピッチ	M20.32 P0=0.706
調整軸	YZ軸
移動量	±2mm (送りねじ P=0.25)
自重	0.11kg
価格	¥41,000

主材質-表面処理: アルミ-黒アルマイト処理

※外径サイズの大きい対物レンズをご使用される場合は、高剛性十字動ホルダF504-40シリーズをお勧めします。

■固定タイプ

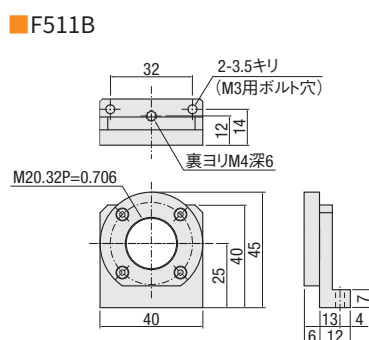
OPS RoHS 3 数量 1~6 日自発送



F511B

※レンズは含まれません。

外形寸法図



SPEC	
型式	F511B
対物レンズ取付けピッチ	M20.32 P=0.706
自重	0.04kg
価格	¥6,000

主材質-表面処理: アルミ-黒アルマイト処理

芯出しレンズホルダ: コリメートレンズ用

■安定性、操作性重視タイプ

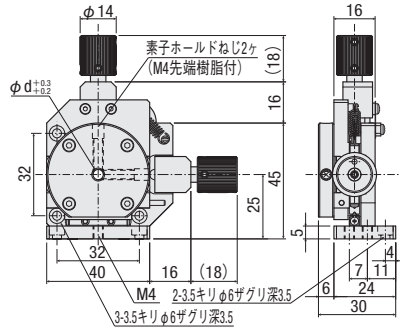
OPS RoHS 5 数量1~6 白目発送



※レンズは含まれません。
 ※ツマミ色は黒色となります。

外形寸法図

■FJ513C



SPEC	
型式	FJ513C-d*
適用径 ϕd	+0.3mm +0.2mm $\phi 4 \sim 14.5\text{mm}$
調整軸	YZ軸
移動量	$\pm 2\text{mm}$ (送りねじ P=0.25)
自重	0.11kg
価格	¥45,000

主材質-表面処理: アルミ-黒アルマイト処理
 * ϕd 寸法を0.1mmごとにご指定ください。

■精密クロスローラタイプ

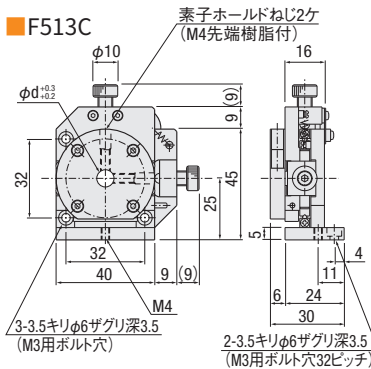
OPS RoHS 5 数量1~6 白目発送



※レンズは含まれません。

外形寸法図

■F513C



SPEC	
型式	F513C-d*
適用径 ϕd	+0.3mm +0.2mm $\phi 4 \sim \phi 14.5\text{mm}$
調整軸	YZ軸
移動量	$\pm 2\text{mm}$ (送りねじP=0.25)
自重	0.11kg
価格	¥41,000

主材質-表面処理: アルミ-黒アルマイト処理
 * ϕd 寸法を0.1mmごとにご指定ください。

■固定タイプ

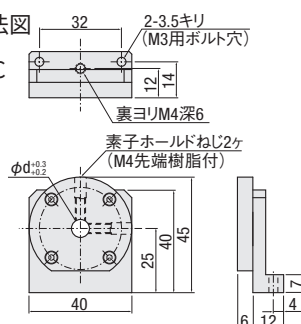
OPS RoHS 5 数量1~6 白目発送



※レンズは含まれません。

外形寸法図

■F511C



SPEC	
型式	F511C-d*
適用径 ϕd	+0.3mm +0.2mm $\phi 4 \sim \phi 14.5\text{mm}$
自重	0.04kg
価格	¥6,000

主材質-表面処理: アルミ-黒アルマイト処理
 * ϕd 寸法を0.1mmごとにご指定ください。

OPPS
 オプトロニクス
 ミラーホルダ
 十字動ホルダ
 十字動アダプタ
 偏光子ホルダ
 プリズムホルダ
 フィルタホルダ
 スペーサ
 ベースプレート
 ブレッドボード
 レンズホルダ
 LDホルダ
 レーザホルダ
 アダプタプレート
 固定ホルダ

5軸レンズホルダ:OPS5A



オプトロニクス
OPS



OPS5A-2

※OPS5A-2のツマミ色は黒色となります。

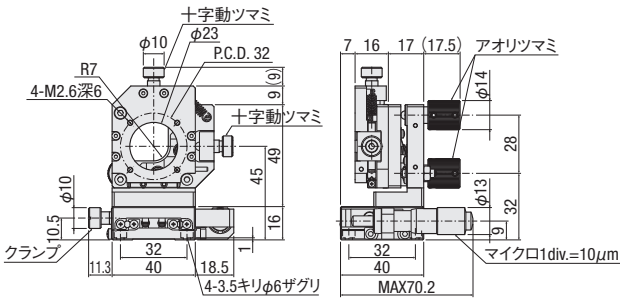
- X軸にはBSB16-40Cを採用し、光軸高さを45mmで構成いたしました。
- レンズはもちろんのことアダプタの取替えて様々なアプリケーションに適用します。
- ビーム径がφ8mm以上の場合は本体と干渉してしまいます。
各種アダプタ ▶ P.3-015

SPEC		
型式	OPS5A-1	OPS5A-2
移動量	X: ±6.5mm YZ: ±2mm θy θz ±3°	
送り方式	X: マイクロメータ YZ、θyθz: P=0.25	
有効透過穴	φ8	
適用アダプタ	十字動用アダプタシリーズ	
自重	0.32kg	
価格	¥75,000	¥78,000

外形寸法図

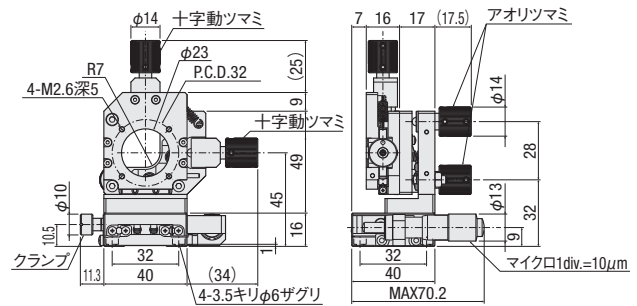
精密十字動タイプ

■ OPS5A-1



高性能十字動タイプ

■ OPS5A-2



3軸レンズホルダ:OPS3A



レンズホルダ



OPS3A-3

※OPS3A-3のツマミ色は黒色となります。

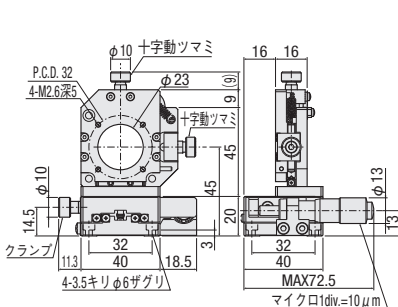
- X軸にはB11-40Cを採用し、光軸を45mmで構成いたしました。
- レンズはもちろんのことアダプタの取替えて様々なアプリケーションに適用します。
各種アダプタ ▶ P.3-015

SPEC		
型式	OPS3A-2	OPS3A-3
移動量	X: ±6.5mm YZ: ±2mm	
送り方式	X: マイクロメータ YZ: P=0.25	
透過穴径	φ23	
X移動機構	V溝とクロスローラ	
YZ移動機構	V溝とクロスローラ	
自重	0.24kg	
価格	¥63,000	¥67,000

外形寸法図

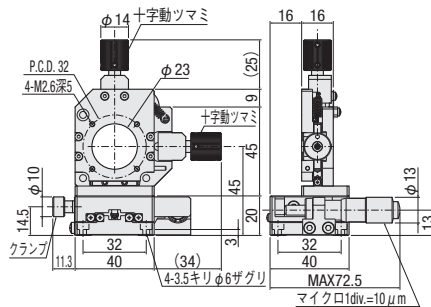
精密十字動タイプ

■ OPS3A-2



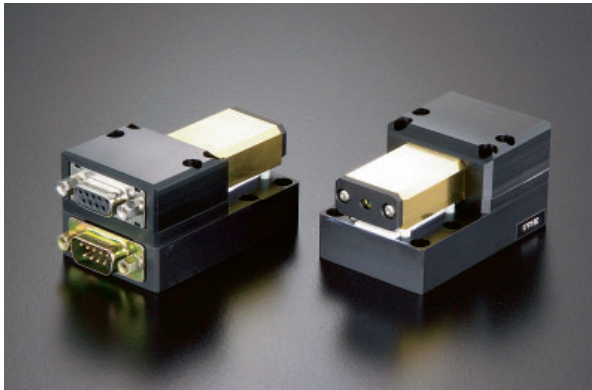
高性能十字動タイプ

■ OPS3A-3



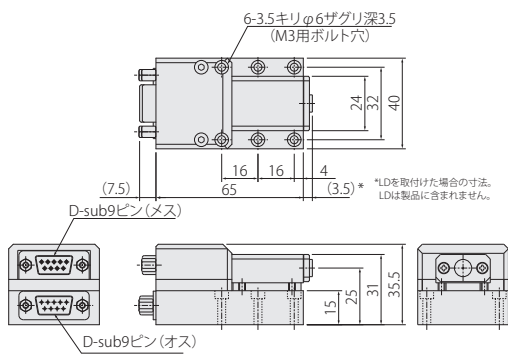


LDホルダ (To-Package型) :F125



外形寸法図

■ F125



- ペルチェ素子内蔵のTo-Package型LDホルダです。
- ペルチェ素子を使用し、校正済み10kΩサーミスタセンサを内蔵しています。
- LDサイズは、φ5.6 (ピンPCD,2.0)、φ9.0 (ピンPCD,2.54)それぞれ3ピン用、4ピン用に対応しています。またアノードCOMMON、カソードCOMMON等については、ジャンパーピンの付け替えにより設定します。下記LDの極性切替についてをご参照ください。
- コネクタには、LD駆動用に、D-sub9ピンメスを、温度コントローラ用には、D-sub9ピンオスを使用しております。
- 水冷用アダプタF129-1も用意しています。低温循環水槽等を使用することにより、より安定化、低温化が可能です。次ページをご参照ください。
- 本製品は高周波対応しておりません。

■仕様

設定温度	5°C~70°C程度 (室温25°Cの場合、水冷等、条件により異なります。)
温度制御精度	±0.1°C
ペルチェ素子	13W、4V、5A
サーミスタセンサ	VT510 (校正済み10kΩサーミスタセンサ)
最大定格電流	1A
適応発振方式	CWレーザーを想定

■ F125ピン配列

LD駆動用ケーブル結線

- D-sub9pメス
 ピンNo.4 LD (カソード)
 ピンNo.5 LD (カソード)
 ピンNo.6 PD (カソード)
 ピンNo.7 PD (アノード)
 ピンNo.8 LD (アノード)
 ピンNo.9 LD (アノード)

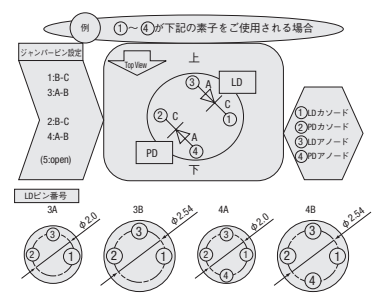
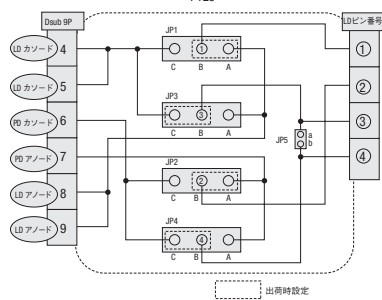
温度コントロール用ケーブル結線

- D-subオス
 ピンNo.1 ペルチェ素子 (+)
 ピンNo.2 LD (カソード)
 ピンNo.3 ペルチェ素子 (-)
 ピンNo.4
 ピンNo.7 サーミスタセンサ (+)
 ピンNo.8 サーミスタセンサ (-)

■ LDの極性切替について

LDのプラス・マイナス、COMMONタイプ等による極性の切替はホルダ上部カバーをはずしてジャンパーピン (1~4) の変更により行うことができます。(取り付けるLDのタイプにより、極性の切替が対応できない場合があります。)
 ※出荷時LDはカソードCOMMON、PDはカソードCOMMONとなっています。
 ※出荷時ジャンパーピン5の設定は、3ピンタイプの場合close、4ピンタイプの場合はopenとなっています。

F125結束図



SPEC				
型式	F125-3A	F125-3B	F125-4A	F125-4B
LDサイズ	φ5.6	φ9.0	φ5.6	φ9.0
ピンP.C.D.	2.0mm	2.54mm	2.0mm	2.54mm
ピン数	3		4	
自重	0.2kg			
価格	¥70,000			

主材質-表面処理：アルミ-黒アルマイト処理 銅-金メッキ処理

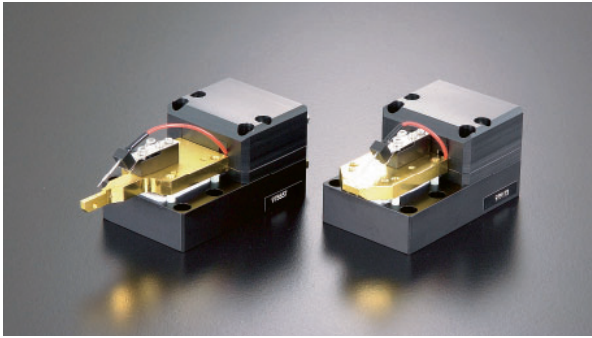
オプトロニクス
OPS

- ミラーホルダ
- 十字動ホルダ
- 十字動アダプタ
- 偏光子ホルダ
- プリズムホルダ
- フィルタホルダ
- スペーサ
- ベースプレート
- ブレッドボード
- レンズホルダ
- LDホルダ
- レーザーホルダ
- アダプタプレート
- 固定ホルダ

LDホルダ (Chip Carrier型) : F126/F127

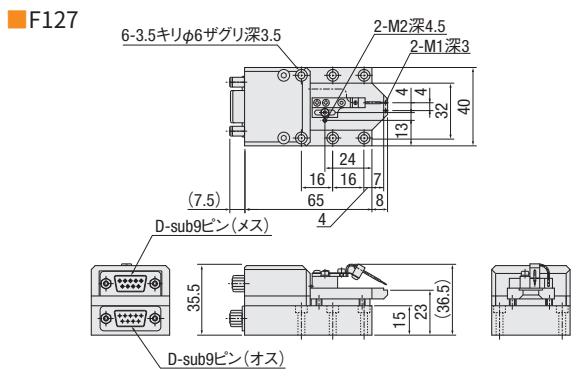
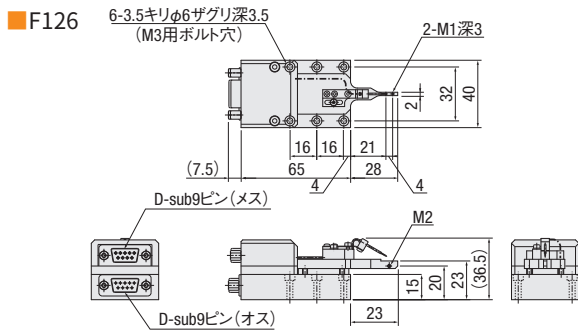


オプトロニクス
OPS



- ペルチェ素子内蔵のChip Carrier型タイプのLDホルダです。
- ペルチェ素子を使用し、校正済み10kΩサーミスタセンサを内蔵しています。
- LDのアノード、カソードの切替がジャンパーピンの付け替えにより設定できます。下記(LDの極性切替について)をご参照ください。
- Chip CarrierタイプLDホルダには、2タイプがありLDの取付け(出射方向)により、選定してください。
- コネクタには、LD駆動用に、D-sub9ピンメスを、温度コントローラ用には、D-sub9ピンオスを使用しております。
- ケーブル P.3-032
- 水冷用アダプタF129-1も用意しています。低温循環水槽等を使用することにより、より安定化、低温化が可能です。

外形寸法図



仕様

設定温度	5°C~70°C程度(室温25°Cの場合、水冷等、条件により異なります)
温度制御精度	±0.1°C
ペルチェ素子	13W、4V、5A
サーミスタセンサ	VTS510(校正済み10kΩサーミスタセンサ)

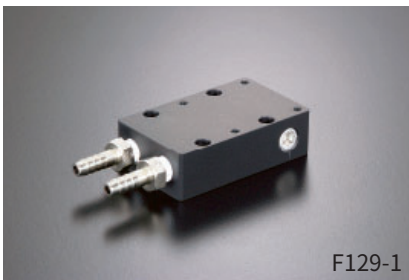
LDの極性切替について

LDの極性の切替はホルダ上部カバーをはずしたジャンパーピン JP1…JP3により行うことができます。
JP1LD(カソードまたはアノード) JP3LD(アノードまたはカソード)
出荷時ジャンパー位置
JP1A-B
JP3B-C

SPEC		
型式	F126	F127
LD出射方向	両横方向	正面一方向
自重	0.2kg	
価格	¥70,000	

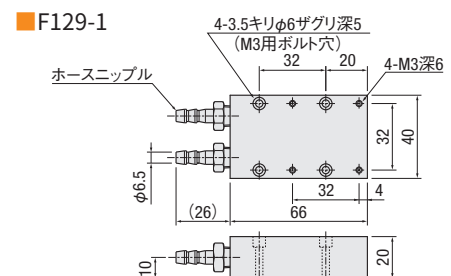
主材質-表面処理：アルミ-黒アルマイト処理
銅-金メッキ処理

水冷アダプタ:F129-1



- LDホルダF125/F126/F127用の水冷用のアダプタです。
- 低温循環水槽と接続することにより、より温度安定性の良い、またより低温度コントロール(条件により異なります)が可能となります。
- 1/4インチホースにより接続してください。(ホースは付属していません)

外形寸法図



SPEC	
型式	F129-1
自重	0.1kg
価格	¥12,000

主材質-表面処理：アルミ-黒アルマイト処理

ミラーホルダ

十字動ホルダ

十字動アダプタ

偏光子ホルダ

プリズムホルダ

フィルタホルダ

スペーサ

ベースプレート

ブレッドボード

レンズホルダ

LDホルダ

レーザーホルダ

アダプタプレート

固定ホルダ

センサ/レーザホルダ:FB521-S



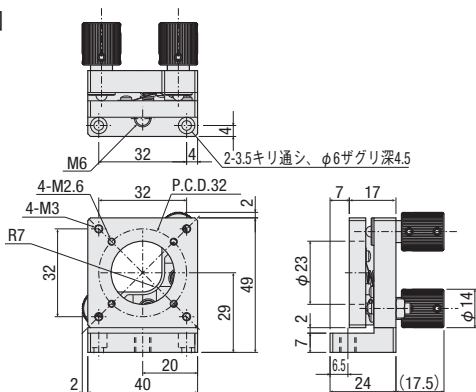
FB521-S

※ツマミ色は黒色となります。

- 小型センサのアオリ角度調整が出来ます。
- ホルダ面にP.C.D.32のタップ穴が加工されておりますので各種アダプタプレートを取り付けご使用ください。
アダプタ ▶ P.3-016

外形寸法図

■FB521-S



注意



ホルダにはφ23の透過穴が開いていますが、円筒径でφ10mm以上の場合はフルストローク時に本体と干渉してしまいます。

SPEC	
型式	FB521-S
移動量	±3° (注意)
調整軸	θyθz軸
送り方法	送りねじ P=0.25mm
分解能	30'/回転
自重	0.07kg
価格	¥15,000

主材質-表面処理: アルミ-黒アルマイト処理

LDホルダ:F511L/F513L

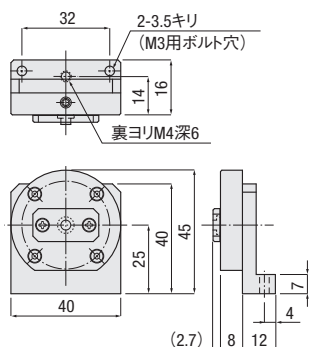


F513L

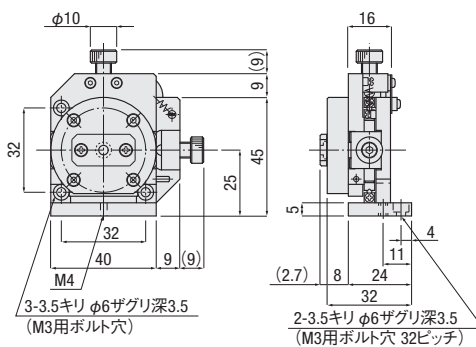
- F511L: 固定型のLDホルダです。
- F513L: YZ軸の調整が可能なLDホルダです。
- LDのピン数、ピンピッチ(ピンP.C.D.)にあわせてご選定ください。

外形寸法図

■F511L



■F513L

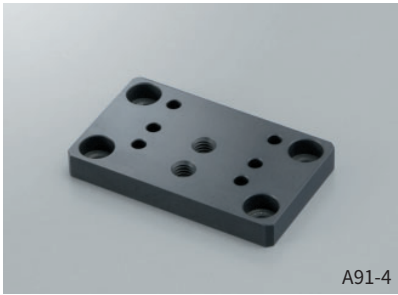


SPEC								
型式	F511L-3A	F511L-4A	F511L-3B	F511L-4B	F513L-3A	F513L-4A	F513L-3B	F513L-4B
RoHS	○	—	—	—	○	—	—	—
LDサイズ	φ5.6mm	φ9.0mm	φ5.6mm	φ9.0mm	φ5.6mm	φ9.0mm	φ5.6mm	φ9.0mm
LD P.C.D.	φ2.0mm	φ2.54mm	φ2.0mm	φ2.54mm	φ2.0mm	φ2.54mm	φ2.0mm	φ2.54mm
LDピン数	3ピン	4ピン	3ピン	4ピン	3ピン	4ピン	3ピン	4ピン
調整軸	YZ軸							
移動ガイド	V溝レールとクロスローラ							
送り方式	送りねじ P=0.25mm							
移動量	±2mm							
分解能	0.25mm/回転							
自重	0.03kg				0.1kg			
価格	¥9,000				¥44,000			

主材質-表面処理: アルミ-黒アルマイト処理

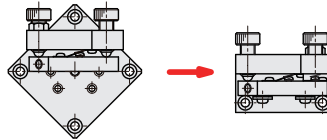
- OPPS
- オプトロニクス
- ミラーホルダ
- 十字動ホルダ
- 十字動アダプタ
- 偏光子ホルダ
- プリズムホルダ
- フィルタホルダ
- スペーサ
- ベースプレート
- ブレッドボード
- レンズホルダ
- LDホルダ
- レーザホルダ
- アダプタプレート
- 固定ホルダ

アダプタプレート:A91-4



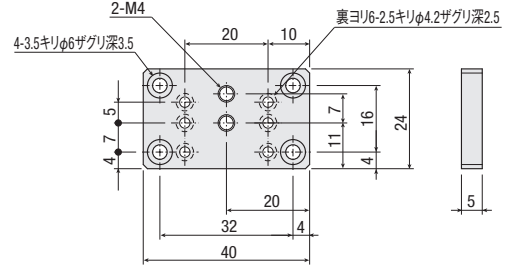
光軸高さ25mmのオプトステーション用ミラーホルダ (F(M) 531-12.7B/20B/25.4 SB/25.4SCB) を90°配置する場合に使用するアダプタプレートです。

組合例



外形寸法図

■ A91-4



オプトロニクス
OPS

ミラーホルダ

十字動ホルダ

十字動アダプタ

偏光子ホルダ

プリズムホルダ

フィルタホルダ

スペーサ

ベースプレート

ブレッドボード

レンズホルダ

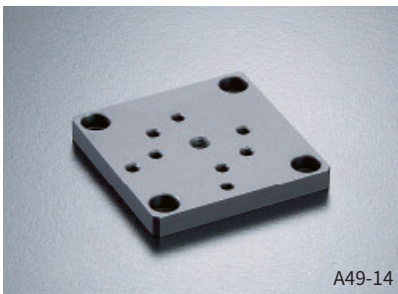
LDホルダ

レーザホルダ

アダプタプレート

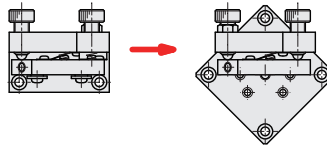
固定ホルダ

アダプタプレート:A49-14



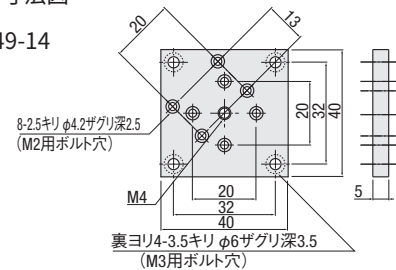
オプトステーション用ミラーホルダ (F531-12.7/20,F534-20B) を45°配置にする場合に使用するアダプタプレートです。下面プレートを付け変えることにより45°配置変更ができます。

組合例

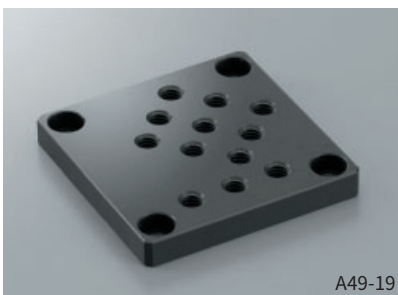


外形寸法図

■ A49-14



アダプタプレート:A49-19



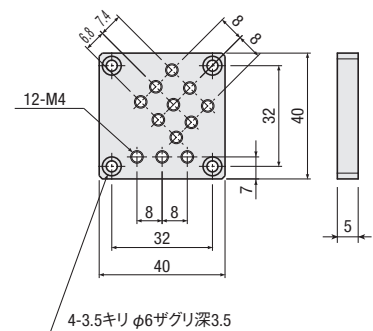
ミラーホルダ (FM534) を45°配置にする場合に使用するアダプタプレートです。

組合例



外形寸法図

■ A49-19



SPEC			
型式	A91-4	A49-14	A49-19
自重	0.01kg	0.01kg	0.01kg
価格	¥2,000		

主材質-表面処理：アルミ-黒アルマイト処理

アライメントターゲット:F580

OPS RoHS 3 数量 1~6 日自発送

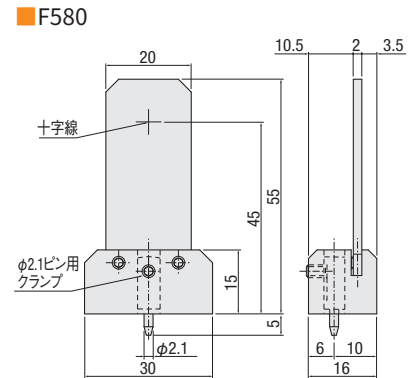


- オプトステーションの光学系を組み付けるときに、光軸を調整するのに使います。
- ターゲットを固定する台のピンを下へ押し込むことで、ブレッドボードのタップ穴に固定することができます。ピンを上に戻せば、自由な位置に設置することができます。
- ターゲットの印は、45mmの高さに合わせてあります。
- ターゲット用シール(白ベース黒十字/黒ベース白十字)を付属しています。

SPEC	
型式	F580
光軸高さ	45mm
自重	0.02kg
価格	¥10,000

主材質-表面処理: アルミ-黒アルマイト処理

外形寸法図



半固定型ホルダ:F501-44

OPS RoHS 3 数量 1~6 日自発送



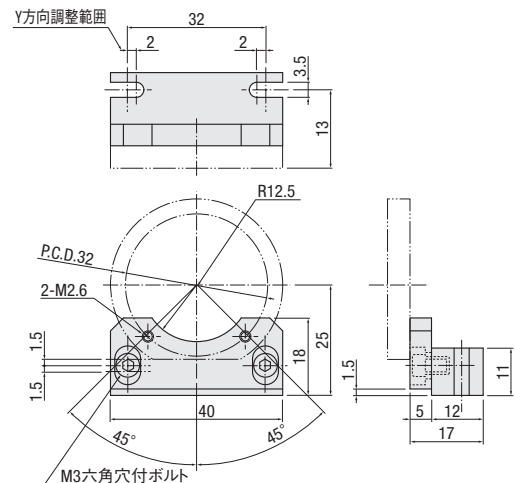
外形寸法図

■ F501-44

- YZ軸で各種アダプタプレートの取り付け位置調整ができます。取り付け位置はねじで固定するため固定後に動くことはありません。
- 各種アダプタ ▶ P.3-015
- アダプタプレート取り付けは下側2ヶ所止めで、上側には遮るものがないため、上部からの作業がしやすくなっています。
- レンズの光軸調整など、一度調整すれば変えることがないところにご使用ください。

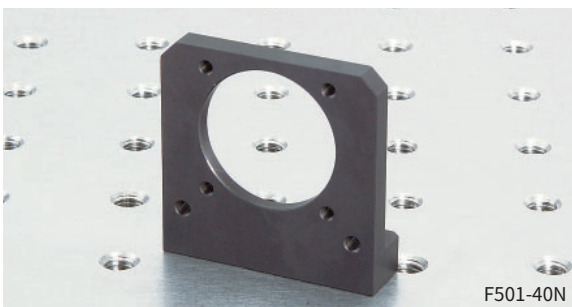
SPEC	
型式	F501-44
調整軸	YZ軸
固定方式	ねじ止め
移動量	Y=±2mm Z=±1.5mm
自重	0.02kg
価格	¥6,000

主材質-表面処理: アルミ-黒アルマイト処理



固定型ホルダ:F501-40N

OPS RoHS 3 数量 1~6 日自発送



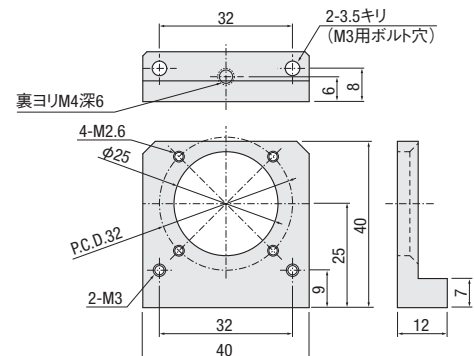
外形寸法図

■ F501-40N

- 各種アダプタを保持、固定することができます。
- 各種アダプタ ▶ P.3-015~
- 光軸高さを底面から25mmで統一してあります。

SPEC	
型式	F501-40N
適用径φd	φ25mm
自重	0.02kg
価格	¥3,000

主材質-表面処理: アルミ-黒アルマイト処理



各種アダプタ ▶ P.3-015~