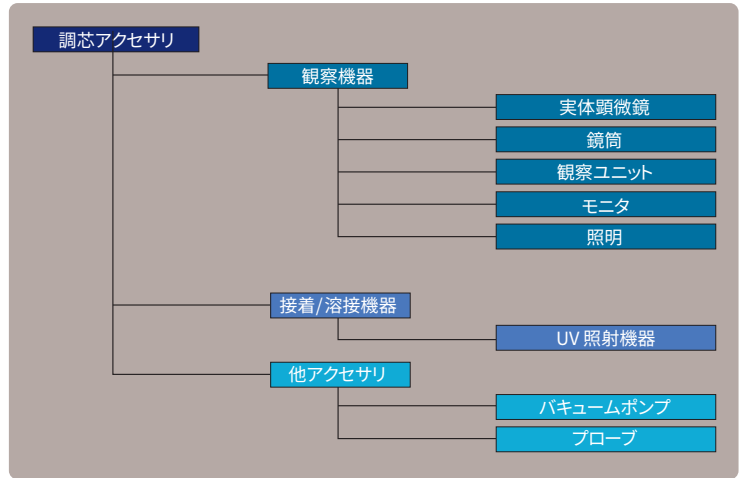


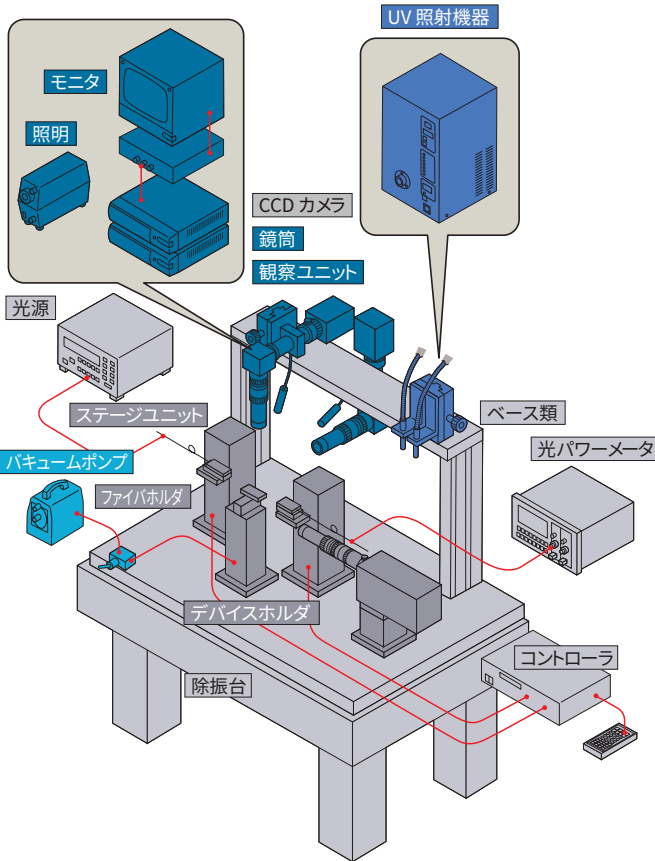
## 調芯アクセサリ



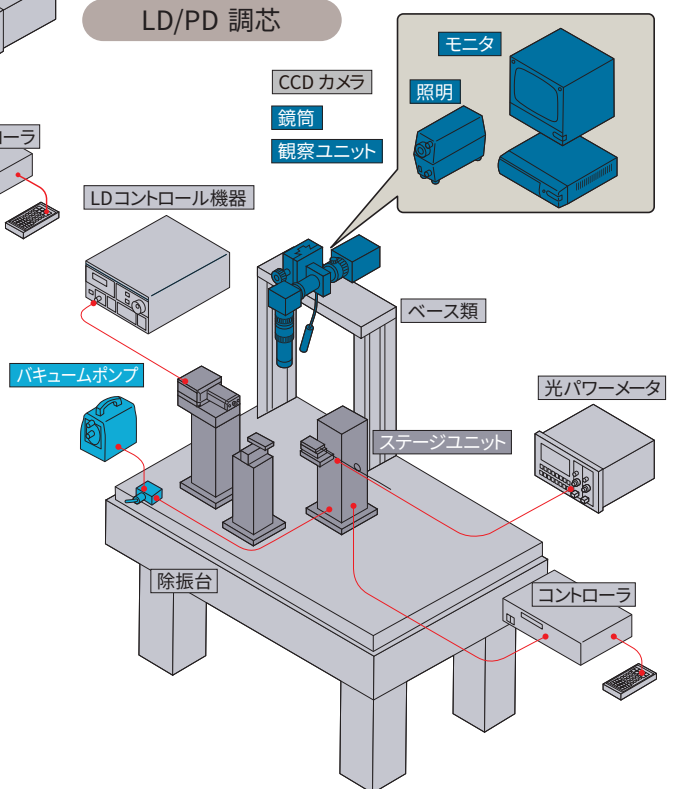
WG調芯、LD/PD調芯で使用する周辺機器/アクセサリをご紹介します。



### WG 調芯



### LD/PD 調芯



## 調芯アクセサリ ラインナップ

実体顕微鏡		鏡筒		観察ユニット		モニター
製品タイプ	実体顕微鏡	ズームヘッド	ズームレンズ	観察ユニット(ズームヘッド用)	端面観察ユニット(ズームヘッド用)	カラーモニター
型式	V20	V20	VZL	E701/E711/E721	E790	VCM
外観						
ページ	P.4-045	P.4-045	P.4-048			

モニター		照明	UV照射機器	
製品タイプ	カメラセレクト	LED照明	UV-LEDライトソース	UVライトソース
型式	VCC	VSLD/VSLDH	VEEXECURE-H1VC2	VEEXECURE4000
外観				
ページ	P.4-051	P.4-052	P.4-053	P.4-054

ポンプ			プローブ
製品タイプ	バキュームポンプセット	バキュームポンプ	バキュームピンセット
型式	EV10A	V10A	V12A
外観			
ページ	P.4-055	P.4-055	P.4-056

プレート/部品他						
製品タイプ	ベースプレート	スペーサ	プラットホーム	プレートボード	除振台	光ファイバ
型式	A24	A49/A50/E0-h	A60/61/E11	A64/JF	J04/J05	V50/V51
外観						
ページ	P.3-125	P.3-123	P.3-124	P.3-107	P.3-145	P.3-136

光ファイバ調芯

ガイダンス

WG調芯

LD/PD調芯

調芯コンポーネント

手動調芯ユニット

自動調芯ユニット

デバイスユニット

ファイバホルダ

デバイスホルダ

アダプタ

フィルテーブル

調芯アクセサリ

実体顕微鏡

鏡筒

観察ユニット

モニター

照明

UV照射機器

ポンプ

プローブ

調芯システム

調芯  
コアユニット

WG調芯

LD/PD調芯

# アクセサリ ガイダンス

■ 観察機器 ◯P.4-045~

調芯を行う場合、デバイス同士の接触部分や、端面からの出射光を観察しますが、デバイスのサイズは大変小さいため、顕微鏡やズーム鏡筒などにより拡大して観察を行います。

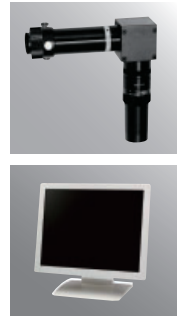
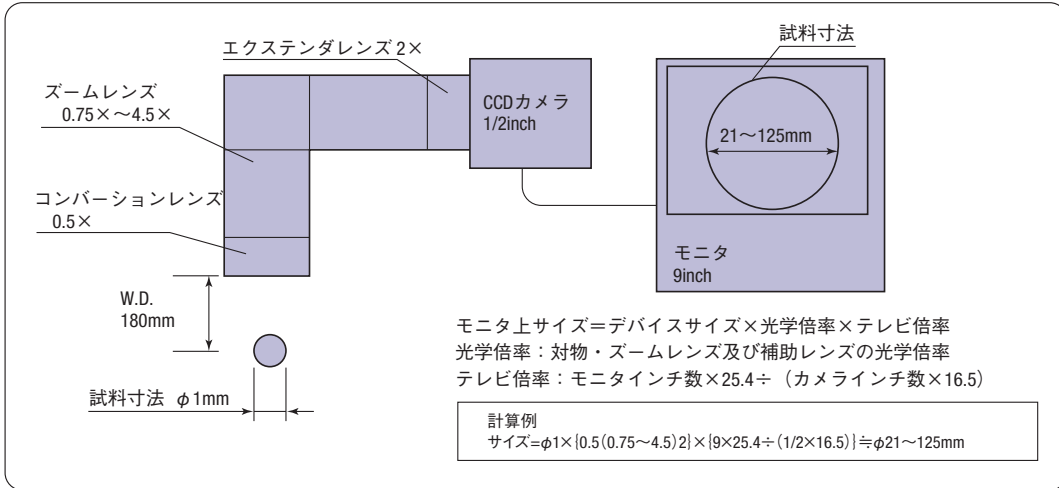
■ 観察系の選択

デバイス自身、あるいは透過光の観察など、形状・サイズ・波長・観察系までの距離によって使用機器の選択を行ってください。

デバイス同士の近接状態の観察

実体顕微鏡(目視)、ズームヘッド+CCDカメラをご使用ください。

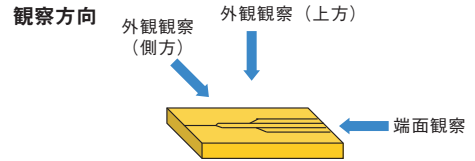
CCDカメラ使用時のモニタ上でのデバイスサイズはおおよそ下記のようになります。



■ 観察ユニットについて

デバイス調芯を行う場合、デバイスの状態を観察したり近接状態などの位置の確認を行う必要があります。

状況に応じた観察が行えるよう、いくつかの観察系をご用意しました。



	観察ユニット				
	観察ユニット(ズームヘッド用)			端面観察ユニット(ズームヘッド用)	端面観察ユニット(ズームヘッド用)
外観					
観察方向	外観観察(上方)	外観観察(上方)	外観観察(上方/側方)	端面観察	端面観察
型式	E701	E711	E721	E790	E791
掲載頁	P.4-049	P.4-049	P.4-049	P.4-050	P.4-050

■ 接着機器 ○ P.4-053~

デバイスの接着用途にUV硬化機器をご用意いたしました。



UV硬化装置 VEXECURE

UV硬化装置には、ランプ方式とLED方式があります。  
ライトガイドやレンズも豊富に取り揃えています。

■ その他アクセサリ ○ P.4-041~

調芯を行う際に必要な部品やユニット、ホルダの組み合わせ、固定を補助するものをアクセサリとしてラインアップしてあります。用途に応じてご選定ください。

■ ポンプ

バキューム吸着ホルダ用の真空ポンプです。微小部品のピックアップに便利なバキュームピンセットもご用意しています。



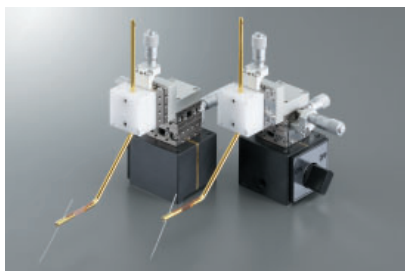
バキュームポンプセット EV10A



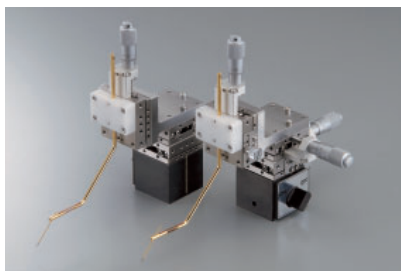
バキュームピンセット V12A

■ プローブ

LDチップや電源供給に必要な導波路等、デバイスプロービング用にご使用いただけます。マグネットベースにXYZステージユニットとプローブホルダがセットになった小型で使用しやすいユニットです。



プローブユニット MPU-25



プローブユニット MPU-40

# 実体顕微鏡：V20シリーズ



株式会社 清和光学製作所

- 遠近感をもった立体的な正立像を広い視野の中で観察できる—これがグリノー式双眼実体顕微鏡です。
- 作動距離も標準で90mmと長く、光ファイバと導波路のバッティングや光ファイバ同士のバッティングの際の概略位置合わせ等に非常に有効です。

光ファイバ調芯

ガイダンス

WG調芯

LD/PD調芯

調芯コンポーネント

手動調芯ユニット

自動調芯ユニット

デバイスユニット

ファイバホルダ

デバイスホルダ

アダプタ

チルトテーブル

調芯アクセサリ

実体顕微鏡

鏡筒

観察ユニット

モニタ

照明

UV照射機器

ポンプ

プローブ

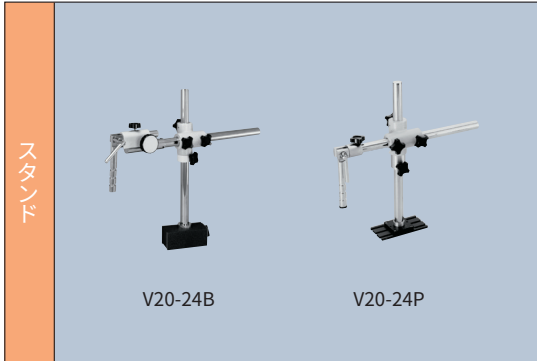
調芯システム

調芯

コアユニット

WG調芯

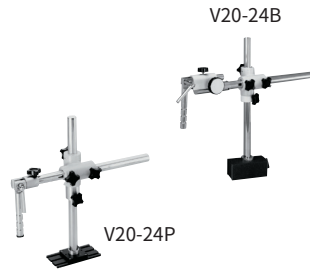
LD/PD調芯



スタンド

### ■ スタンド

ベース付のスタンドです。ポールにより上下、水平方向に各々300mm、250mm移動できます。更にV20-24B、V20-24BPはアリ式ラックピニオン方式により前後に50mm移動できます。ベースにはマグネットとベースプレートの2タイプあります。



SPEC			
型式	V20-24P	V20-24B	V20-24BP
前後移動	—	アリ式ラックピニオン方式50mm	
ベース	ベースプレート	マグネット	ベースプレート
価格	¥71,250	¥65,000	¥80,750

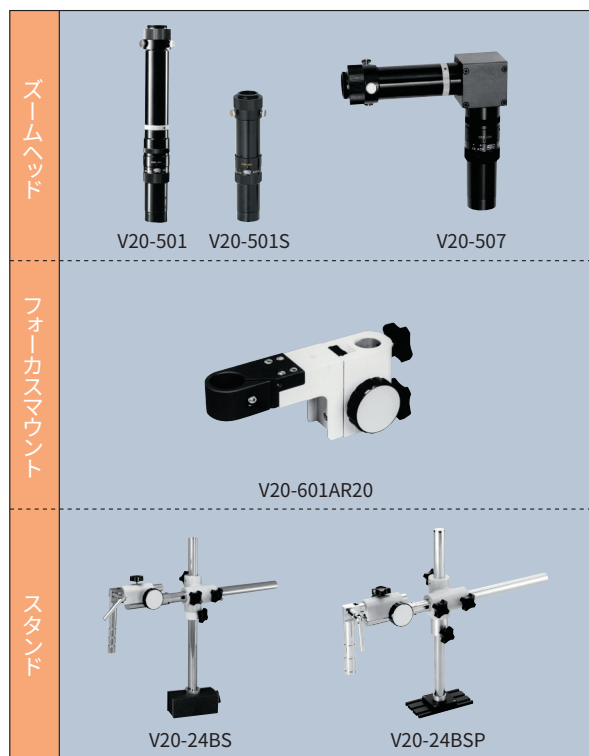
# ズームヘッド



## ■ズームヘッド

0.75~4.5×ズーム付きの傾斜ヘッドです。作動距離が長く、光ファイバ同士及び導波路とのバッティングなどに非常に有効です。また、表記標準品以外にも固定倍率タイプ、直筒タイプもあります。お気軽にお問い合わせください。

## ■ズームヘッド組み合わせ表



### 《V20-501》

解像力に優れ長作動のうえ大変コンパクトで、リング照明/斜光照明/透過照明など機器に組み合わせて使用します(可変絞り付)。

### 《V20-501S》

V20-501のコンパクトタイプです。V20-501に付属の可変絞りがありません。

### 《V20-507》

機器に組み込む際、カメラが上部にあるなど不都合な場合に最適です。直角にもかかわらず、正立像プリズムを採用しているため、ワークの移動などにも影響を与えません。

SPEC			
型式	V20-501	V20-501S	V20-507
タイプ	ズームヘッド	ズームヘッド(ショート)	直角ズームヘッド
対物レンズ	0.75~4.5×ズーム		
マウント	Cマウント付		
適用フォーカスマウント	V20-601AR20		
作動距離	90mm		
価格	¥160,000	¥150,000	¥200,000

## ■フォーカスマウント

ズームヘッド用フォーカスマウントです。V20-601AR20は上下移動にクロスロー方式を採用し、鏡筒ホルダ部先端をR20に仕上げてあります。2鏡筒で使用する際、近づけて使用することができます。

SPEC	
型式	V20-601AR20
上下移動	ラックピニオン式ストローク50mm
スライド	クロスロー方式
ポール穴径	φ25mm
適用ヘッド	V20-501、V20-507
適用スタンド	V20-24BS、V20-24BSP
価格	¥65,000

## ■スタンド

ベース付のスタンドです。ポールにより上下、水平方向に各々300mm、250mm移動できます。さらにアリ式ラックピニオン方式により50mm移動できます。ベースにはマグネットとベースプレートの2タイプあります。

SPEC		
型式	V20-24BS	V20-24BSP
前後移動	アリ式ラックピニオン方式50mm	
ベース	マグネット	ベースプレート
適用フォーカスマウント	V20-601AR20	
価格	¥65,000	¥80,750

## ■コンバージョンレンズ・エクステンダレンズ

《V20-CV》 V20-500シリーズに取り付けるだけで、簡単に倍率を変えることができます。

《V20-EX2》 CマウントとカメラCマウントの間に取り付け倍率をアップさせるための補助レンズです。



SPEC	
型式	V20-EX2
倍率	2×
マウント	Cマウント/Cマウント
作動距離	変化なし
倍率補正機構	無
価格	¥20,000

SPEC							
型式	V20-CV025	V20-CV04	V20-CV05	V20-CV075	V20-CV15	V20-CV20	V20-CV30
倍率	0.25×	0.4×	0.5×	0.75×	1.5×	2.0×	3.0×
作動距離	300mm	195mm	180mm	120mm	54mm	36mm	25mm
価格	¥30,000	¥27,000			¥25,000		

光ファイバ調芯

ガイダンス

WG調芯

LD/PD調芯

調芯コンポーネント

手動調芯ユニット

自動調芯ユニット

デバイスユニット

ファイバホルダ

デバイスホルダ

アダプタ

フィルテーブル

調芯アクセサリ

実体顕微鏡

鏡筒

観察ユニット

モニタ

照明

UV照射機器

ポンプ

プローブ

調芯システム

調芯コアユニット

WG調芯

LD/PD調芯

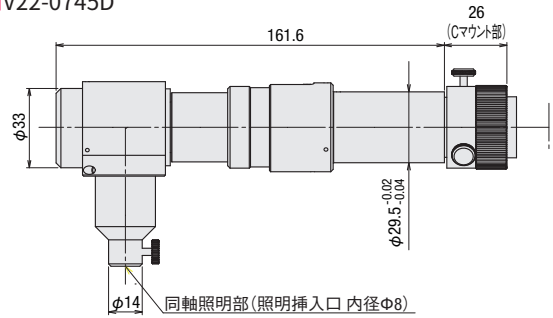
## コンパクトズーム鏡筒：V22-0745Dシリーズ

CORRECT OPTICS 株式会社 清和光学製作所

- 1/2インチカメラ対応の0.7~4.5×コンパクトズーム鏡筒で、ズーム全域において均一な同軸観察が可能です。
- 倍率設定ではクリック式を採用しています。
- フォーカシングスピードを上げるために、インナーフォーカス付もラインナップしております。
- 同軸落射不要の場合はお問い合わせください。

### 外形寸法図

#### ■V22-0745D



V22-0745DINF

SPEC		
型式	V22-0745D	V22-0745DINF
光学倍率	0.7~4.5×	
ズーム比	6.4×	
インナーフォーカス	無	±1.5mm
被写界深度	MIN1.8mm : MAX0.13mm	
作動距離(鏡筒端から)	92mm	
自重	440g	
価格	¥150,000	¥180,000

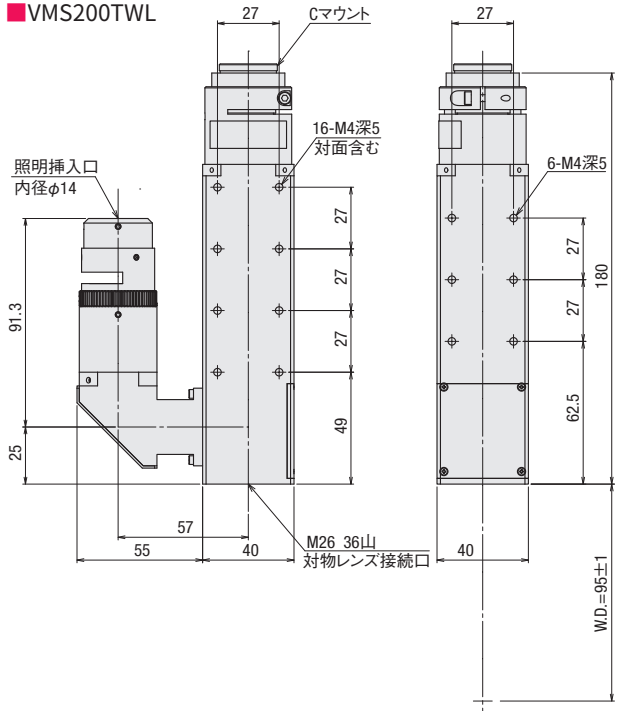
## 同軸鏡筒：VMS200TWLシリーズ

CORRECT OPTICS 株式会社 清和光学製作所

- VMS200TWLは小型・軽量の観察用同軸鏡筒です。
- YAG第1~3高調波(1064/532/355nm)にて補正しております。
- 明視野による高精細な観察が可能です。また、S72PEIRP対物と組み合わせることで、近赤外顕微鏡としてもご使用できます。
- カメラは1.1インチまで対応しております。

### 外形寸法図

#### ■VMS200TWL



SPEC	
型式	VMS200TWL
カメラマウント	Cマウント
適用対物レンズ	S72MPA、S72PEIRP
適用ガイド径	φ14
自重	0.65kg
価格	¥245,000

ガイダンス

WG調芯

LD/PD調芯

調芯コンポーネント

手動調芯ユニット

自動調芯ユニット

デバイスユニット

ファイバホルダ

デバイスホルダ

アダプタ

チルトテーブル

調芯アクセサリ

実体顕微鏡

鏡筒

観察ユニット

モニタ

照明

UV照射機器

ポンプ

プローブ

調芯システム

調芯

コアユニット

WG調芯

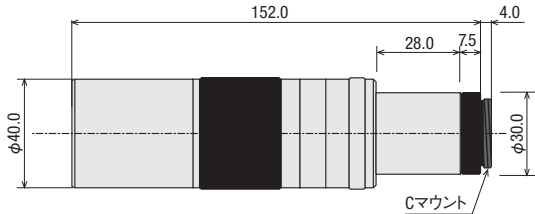
LD/PD調芯

## 高倍率マイクロズームレンズ:VZL-8Nシリーズ

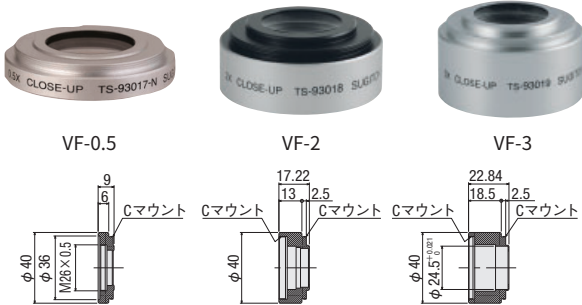


### 外形寸法図

#### ■高倍率マイクロズームレンズ



#### ■交換フロントコンバータレンズ(VZL-8N専用)



- 1/2-1/4インチカメラ対応高倍率ズームレンズです。光学倍率0.8~6.4の変倍により、1/2インチカメラ・15インチモニター使用時、×38~×300の長作動距離を実現しました。
- エクステンダ(1.5~5.0×)を組み合わせると、作動距離を変更することなく倍率をさらに大きくすることができます。またフロントコンバータ(クローズアップレンズ)を組み合わせる事により、作動距離は小さくなりますが、非常に大きい倍率を得ることが可能です。

SPEC	
型式	VZL-8N
倍率	0.8~6.4×
ズーム比	8× ±5%
被写界深度(絞りOPEN時)	MIN0.3mm : MAX0.02mm
物体側解像力	MIN50本/mm : MAX256本/mm
作動距離(鏡筒端から)	78.78mm±5%
自重	300g
価格	¥130,000

SPEC			
型式	VF-0.5	VF-2	VF-3
倍率	0.38~3.0×	1.6~12.8×	2.4~19.0×
作動距離※1	167.9mm	48.9mm	31mm
自重	40g		
価格	¥15,000	¥25,000	¥29,000

※1 VZL-8Nと組み合わせて使用したときの作動距離です。

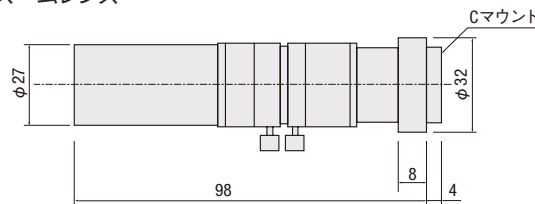
## ズームレンズ:VZL-8シリーズ



8倍ズームレンズ

### 外形寸法図

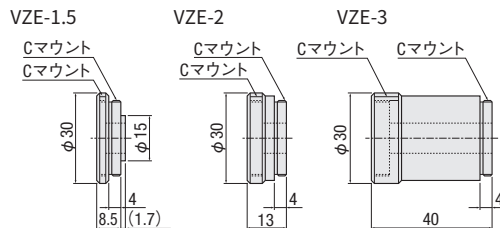
#### ■ズームレンズ



- 1/2インチCCDカメラ用ズームレンズです。作動距離が約200mmと長いため、ユニットの配置に有効です。
- 通常で0.1×~0.8×ですが、エクステンダ(1.5×、2×、3×)を使用することにより、作動距離を変えないで倍率を上げることができます。また、クローズアップレンズ(2×、3×、4×、6×)を付けることにより、作動距離は短くなりますが、更に高倍率にすることもできます。
- ズームレンズ、エクステンダ、クローズアップレンズ、CCDカメラの組み合わせはすべてCマウントで簡単に固定できます。

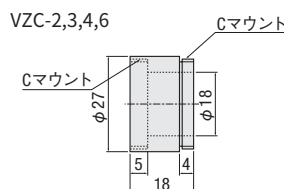
SPEC	
型式	VZL-8
倍率	0.1~0.8×
ズーム比	8× ±5%
被写界深度(絞りOPEN時)	MIN30.89mm : MAX0.48mm
物体側解像力	MIN8本/mm : MAX64本/mm
作動距離(鏡筒端から)	188.3mm±5%
自重	110g
価格	¥120,000

#### ■TVエクステンダ



SPEC			
型式	VZE-1.5	VZE-2	VZE-3
倍率	1.5×	2×	3×
価格	¥11,000	¥12,000	¥20,000

#### ■クローズアップレンズ



SPEC				
型式	VZC-2	VZC-3	VZC-4	VZC-6
倍率	2×	3×	4×	6×
作動距離※1	82mm	35mm	35mm	17mm
価格	¥12,000		¥15,000	

※1 VZL-8と組み合わせて使用したときの作動距離です。

## 観察ユニット(ズームヘッド用):E701

RoHS



■使用例



① 現物とは多少異なります。詳細は外形寸法図をご参照ください。

**SPEC**

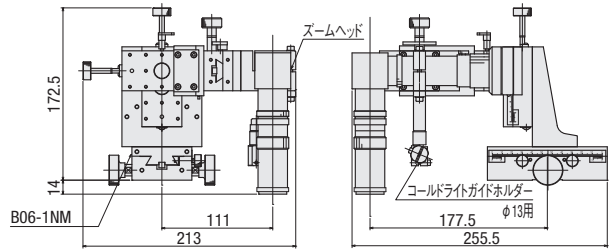
	X	Y(焦点方向)	Z
移動量	±30mm ±50mm	+30mm -20mm	±30mm
分解能	0.1mmバーニア		
各軸型式	B05-13NH B06-1NM	B05-21KRM	B05-11NHM
自重	2.5kg		

付属品：取付ねじ(六角穴付ボルトM4-10 2本)  
適用ズームヘッド：V20-507 ① P.4-045

- 直角ズームヘッド(V20-507)装着用のステージユニットです。
- 照明用ライトガイドホルダも備えています。
- 高さ調節プラットホームE11シリーズに取り付けて使用します。
- ① E11シリーズ：P.3-124

**外形寸法図**

■E701

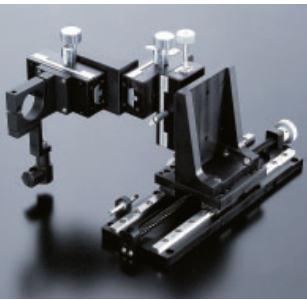


**価格**

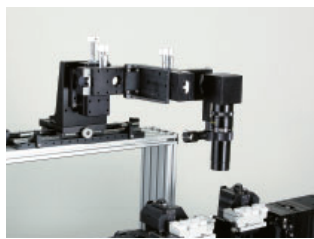
型式	価格
E701	¥135,000

## 観察ユニット(ズームヘッド用):E711

RoHS



■使用例



① 現物とは多少異なります。詳細は外形寸法図をご参照ください。

**SPEC**

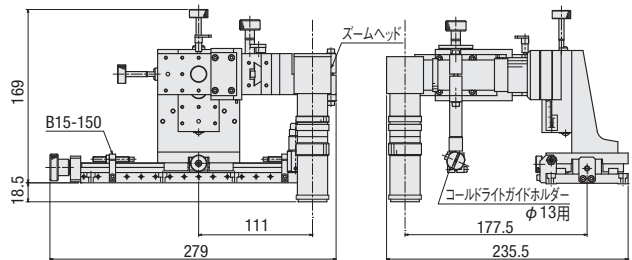
	X	Y(焦点方向)	Z
移動量	±30mm	+30mm -20mm	±30mm 128mm
分解能	0.1mmバーニア		
各軸型式	B05-13NH	B05-21KRM	B05-11NHM B15-150
自重	2.5kg		

付属品：取付ねじ(六角穴付ボルトM4-10 8本)  
適用ズームヘッド：V20-507 ① P.4-045

- ロングストロークステージ(B15-150)上にE701を搭載したステージユニットです。
- 高さ調節プラットホームE11シリーズに取り付けて使用します。
- ① E11シリーズ：P.3-124

**外形寸法図**

■E711

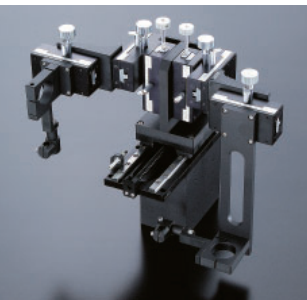


**価格**

型式	価格
E711	¥201,000

## 観察ユニット(ズームヘッド用):E721

RoHS



■使用例



① 現物とは多少異なります。詳細は外形寸法図をご参照ください。

**SPEC**

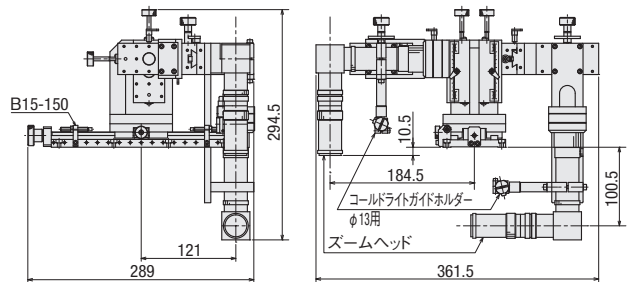
	X(焦点方向)	Y(焦点方向)	Z
移動量	±30mm	+30mm -15mm	±30mm 128mm
分解能	0.1mmバーニア		
各軸型式	B05-13NHR	B05-21KRM	B05-11NHM B15-150
自重	4.0kg		

付属品：取付ねじ(六角穴付ボルトM4-10 8本)  
適用ズームヘッド：V20-507 ① P.4-045

- 2系統の直角ズームヘッド用ステージユニットが搭載されています。
- デバイスの上方と側方(後方)からの観察が同時に行えます。
- 高さ調節プラットホームE11シリーズに取り付けて使用します。
- ① E11シリーズ：P.3-124

**外形寸法図**

■E721



**価格**

型式	価格
E721	¥316,000

## 端面観察ユニット(ズームヘッド用):E790

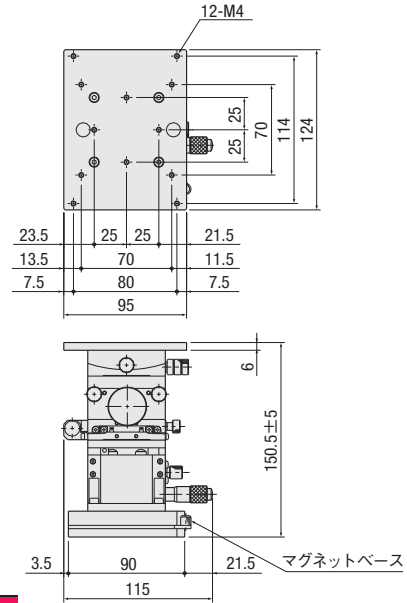
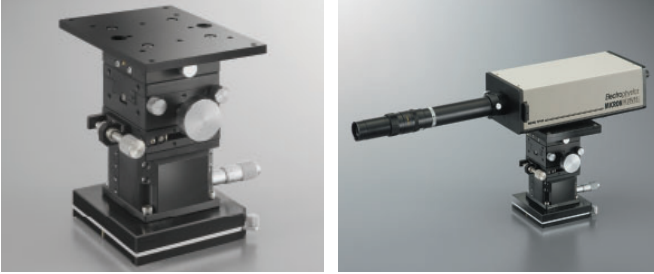
RoHS

- ズームヘッド(V20-501等)搭載用のステージユニットです。
- ビジコンカメラ取付用ブラケットは別途お問合せください。また、他カメラを搭載する場合や光軸高さに合わせる場合は、調整プレートを別途特注製作いたします。

### 外形寸法図

■E790

### ■使用例



### ■価格

型式	価格
E790	¥156,000

SPEC				
	X	Y	Z(焦点方向)	θx
移動量	±6.5mm	±5mm	±20mm	±15°
分解能	0.5mm/回転	10um/目盛	0.1mm/バーニア目盛	0.1°/バーニア目盛
各軸型式	BSB16-60C1	B33-60KGA	B06-11M	B54-60LNR
自重	3.3kg			

Ⓧ 下面はマグネットベースになります。

## 端面観察ユニット(ズームヘッド用):E791

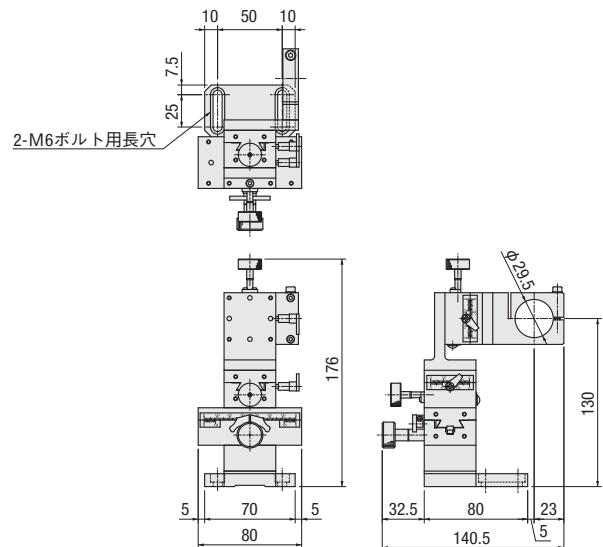
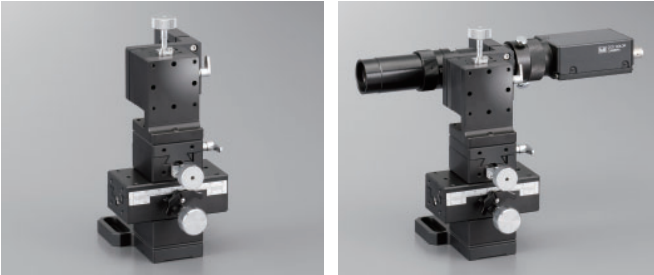
RoHS

- 小型CCDカメラで観察する場合のズームヘッド(V20-501等)搭載用のステージユニットです。
- ズームヘッドを把持するため、CCDカメラの重量が大きい場合(0.2kg以上)はE790をご選定ください。

### 外形寸法図

■E791

### ■使用例



### ■価格

型式	価格
E791	¥90,400

SPEC			
	X	Y	Z(焦点方向)
移動量	±10mm	±10mm	±30mm
分解能	0.1mm/バーニア目盛		
各軸型式	B05-41NM	B05-43N	B05-11NHM
自重	3.3kg		

付属品：取付ねじ(六角穴付ボルトM6-12 2本)  
 適用ズームヘッド：V20-501、V20-501S、V20-507 ◀ P.4-046

## カラーモニタ

●5.6～15インチの4種類をラインナップしました。ご使用目的に応じてご選定ください。(写真はVQT-1503P)

### ■カラーLCDモニタ



SPEC				
型式	VCM-562	VQT-802P-AVG	VQT-1007P-AVG	VQT-1504P
画面寸法	5.6インチ 113 (W) × 84 (H) mm	8インチ 164 (W) × 123 (H) mm	10インチ 212 (W) × 160 (H) mm	15インチ 約307 (W) × 230 (H) mm
入力系統	映像入力RCA×1	映像入力D-Sub15ピン(ミニ3列タイプ) 映像入力RCA×2	映像入力D-Sub15ピン(ミニ3列タイプ) 映像入力RCA×2	映像入力D-Sub15ピン(ミニ3列タイプ) 映像入力RCA×2
出力系統		スピーカ出力0.25W×1内蔵	スピーカ出力2W×1内蔵	スピーカ出力2W×1内蔵
タッチパネル機能				インターフェース USB 対応OS Windows7/Vista/XP
ACアダプタ※	VCM-562-AC (別売)	付属	付属	付属
消費電力	約9W	約6.6W	約10W	約25W
外形寸法	163 (W) × 112 (H) × 30 (D) mm	220 (W) × 210 (H) × 150 (D) mm	252 (W) × 267 (H) × 185 (D) mm	347 (W) × 327 (H) × 160 (D) mm
自重(本体のみ)	0.5kg	1.1kg	1.6kg	3kg
価格	¥63,000	¥78,000	¥93,000	¥99,500

## カメラセレクト

●手動で最大6台のカメラ等の映像信号を切り換えて、モニタテレビ等へ映し出すことができます。

### ■VCC-3011B



SPEC	
型式	VCC-3011B
映像入力	VBS 1.0V (p-p) 75Ω BNC接栓 6系統
映像出力	VBS 1.0V (p-p) 75Ω BNC接栓 1系統
スイッチ	機械式ロック機構スイッチ
使用温度範囲	-10°C～+50°C
寸法	210 (W) × 47 (H) × 248 (D) mm
自重	1.4kg
価格	¥35,000

# 同軸落射用スポット照明:VSLD/VSLDHシリーズ

**CORRECT** 株式会社 清和光学製作所



## ■VSLDHシリーズ

パワーLEDを使用しており、倍率3倍以上の同軸鏡筒の照明として推奨しております。機器組込用としての用途を考慮して、外径寸法も最大18mmにて設計しております。同軸照明以外でも、スポット照明としてもご使用いただけます。

SPEC				
型式	LED数	消費電力(W)	発光色	価格
VSLDH-A20R	1	4.5	赤	¥50,000
VSLDH-A20W	1	4.5	白	

※青(B)、緑(G)のLED照明及び、延長ケーブルもあります。  
 ※ハイパワーLEDもあります。

## ■VSLDシリーズ

高輝度LEDを使用しており、同軸落射照明用としてご使用いただけます。比較的  
 光量が少なくても低倍率の同軸鏡筒の照明用として最適です。

SPEC				
型式	LED数	消費電力(W)	発光色	価格
VSLD-14R	1	0.3	赤	¥18,000
VSLD-14W	1	0.3	白	

※青(B)、緑(G)のLED照明及び、延長ケーブルもあります。

## ■パルス調光電源

使用照明により、電源容量をお選びいただけます。2CHまで1台の電源で光量を別々に調光できます。  
 外部よりON/OFF制御が可能です。入力電源はAC100V~240Vに対応しております。

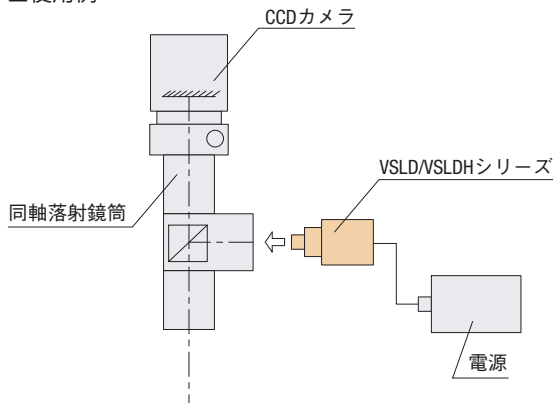
SPEC	
型式	VSTP-1230D-A
入力電力	
出力電流	30W(1CH最大負荷30W)
電流リップル	
出力電圧	
起動電圧	AV100V 50/60Hz 0.7A (typ)
出力	DC12V/30W(2CH合計) または30W×1CH
価格	¥28,000

※上記型式はツマミ式ボリュームタイプです。ドライバーなどで調整していただく半固定ボリュームタイプもご用意しております。その場合の型式は末尾のDがHとなります。

※電源は各CHに接続する照明の消費電力の合計が電源の容量を超えないものをお選びください。

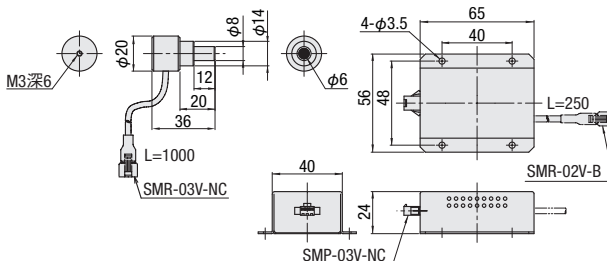
(例) 2CHの電源で照明15Wと6Wを接続する時は、 $15W + 6W = 21W \rightarrow$  容量30W電源

## ■使用例

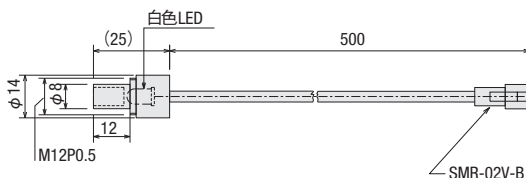


## ■外形寸法図

### ■VSLDH-A20R、VSLDH-A20W



### ■VSLD-14R、VSLD-14W



光ファイバ調芯

ガイダンス

WG調芯

LD/PD調芯

調芯コンポーネント

手動調芯ユニット

自動調芯ユニット

デバイスユニット

ファイバホルダ

デバイスホルダ

アダプタ

フィルテーブル

調芯アクセサリ

実体顕微鏡

鏡筒

観察ユニット

モニター

照明

UV照射機器

ポンプ

プローブ

調芯システム

調芯  
コアユニット

WG調芯

LD/PD調芯

# UV\_LEDライトソース:VEXECURE-H1VC2シリーズ

高出力、長寿命のUV-LED光源です。1台で最大8LEDヘッドを点灯し、4chの個別制御を可能にしました。

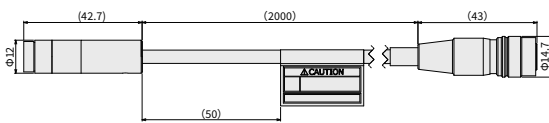


写真はコントローラ1台とヘッドユニットが4セットの組み合わせです。

### ACアダプタ(別売)

型式	VUIA336	VUEA370
入力電源	AC100~240V	50/60Hz
ヘッド本数	4	8
消費電力	36W	70W
価格	¥5,500	¥6,500

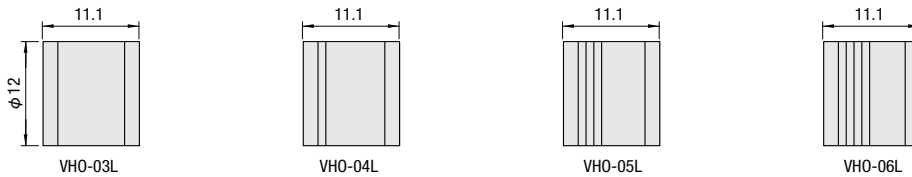
### ■ヘッドユニット



SPEC	
型式	VAS01-365
長さ	2000mm
価格	¥120,000

### ■レンズユニット

ヘッドユニットの先端に装着するレンズユニットです。使用状況に合わせて最適な照射距離を持ったレンズユニットをご選択いただけます。長円形状照射タイプもご用意しております。



SPEC					
型式		VHO-03L	VHO-04L	VHO-05L	VHO-06L
光源	波長 クラス	365nm※1 クラス3B (JIS C 6802 2005)			
推奨照射距離		15mm	15mm	30mm	11mm
ピーク強度(※2)		3200mW/cm <sup>2</sup>	1600mW/cm <sup>2</sup>	350mW/cm <sup>2</sup>	7500mW/cm <sup>2</sup>
照射スポット径		φ6mm	φ8mm	φ10mm	φ3mm
価格		¥30,000	¥30,000	¥30,000	¥30,000

※1 波長385nmのご用意しております。

※2 照射レベル100設定時、周囲温度25°C、取付金具使用時。保証値ではございません。

### ■紫外線遮光眼鏡

有害な紫外線をカットし、大切な目を守ります。



SPEC	
型式	VUV-G
価格	¥20,000

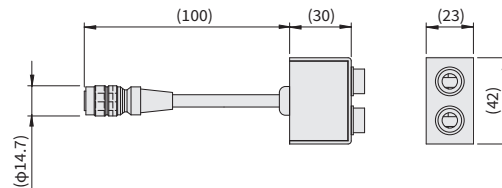
### SPEC

型式	VEXECURE-H1VC2
電源	DC24V (ACアダプタ別売)
消費電力	21W (VH-1VH 4本同時使用時) 最大60W
冷却方式	自然空冷
接続ヘッド数	4 (2分岐ケーブルVBB-2使用にて最大8ヘッドVH-1VH接続)
プログラム設定	不可
リモート制御※1	<ul style="list-style-type: none"> <li>緊急停止</li> <li>4ch個別照射</li> <li>4ch個別終了</li> <li>レディ出力</li> <li>UV照射中出力</li> <li>エラー出力</li> </ul>
使用環境温度	動作時: +5~+35°C (結露、氷結しないこと) 保存時: -10~+60°C (結露、氷結しないこと)
使用環境湿度	動作/保存時: 30~85% (結露、氷結しないこと)
パネル表示	UV、LED、ON/OFF: インジケータLED LEVEL/TIMER表示: 7セグメントLED
本体外形寸法	90 (W) × 40 (H) × 120 (D) mm
自重	約0.5kg
価格	¥150,000

### リモート制御用IOコネクタ(別売)

型式	VFK-MC-10	VFK-MC-8
制御内容	入力: 緊急停止、照射開始、終了 出力: レディ出力、照射中出力、エラー出力 個別照射不可	拡張用: 個別照射開始、個別照射終了
価格	¥4,000	¥4,000

### ■2分岐ケーブル



SPEC	
型式	VBB-2
分岐数	2
価格	¥35,000

# UVライトソース: VEXECURE4000シリーズ



■ 交換用ランプ

型式	価格
V200MX	お問い合わせください

高性能、コンパクト、低価格なUVスポット光源です。容易な操作性により実験からインラインまで対応可能です。電源容量を大幅に削減し、生産ライン電源設備への負荷を軽減します。またAC100V~240Vまで自動的に対応するワールドボルト方式の採用により、生産拠点のグローバル化をサポートします。

SPEC	
型式	VEXECURE4000-D
電源	AC100~240V 50/60Hz
消費電力	250W (260VA)
ランプ	200W水銀キセノンランプ
ランプ型式	200MX (200W)
ランプ寿命(※1)	3000時間
初期強度	4000mW/cm <sup>2</sup> (※2)
使用环境温度	0~40°C
外形寸法	145 (W) × 300 (H) × 245 (D) mm
自重	約8.5kg
価格	¥480,000

※1: 正しくご使用いただいた場合に寿命時間までランプが点灯することを保障します。  
 ※2: VFGS5F1000UV-HT4を使用した場合のライトガイド先端から10mmの位置での値です。

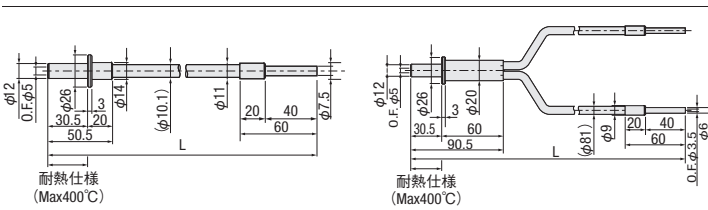
その他オプションとして

- ・専用ユーティリティソフトによる照射設定・状態管理が可能です。
- ・排気フランジの装着により、光源の排気圧設定のモニタが可能です。
- ・特殊光学系・レンズなどをご用意しています。
- ・各種フィルタ、レンズ、特殊光学系などをご用意しています。

## ■ UVライトガイド

UVライトガイドVFG-UVシリーズは高品質、高性能石英ファイバを使用しています。シングル、2分岐、3分岐、4分岐などがあります(別途ラインタイプもあります)。また、お客様のご要望により、長さ、先端形状などの特注対応が可能です。 ●3分岐、4分岐タイプの外形図はWEB参照ください。

### 外形寸法図

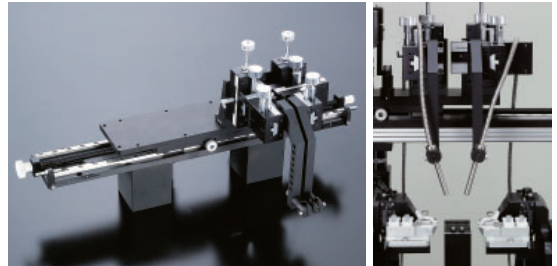


VFGS5F1000/1500/2000UV  
許容曲げ半径R 100mm

VFGB5F1000/1500/2000UVR  
許容曲げ半径R 100mm

UVライトガイドを装着するステージユニットも特注対応いたします。詳細はお問い合わせください。

### ■ 使用例



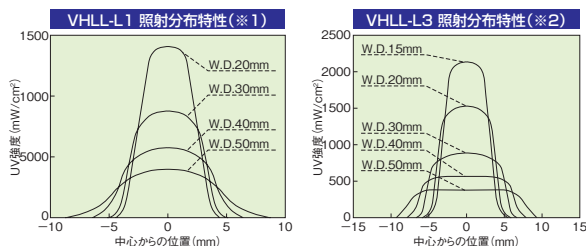
SPEC					
型式	VFGS5F1000UV	VFGB5F1000UVR	VFG3B5F1000UVR	VFG4B5F1000UVR	
	VFGS5F1500UV	VFGB5F1500UVR	VFG3B5F1500UVR	VFG4B5F1500UVR	
	VFGS5F2000UV	VFGB5F2000UVR	VFG3B5F2000UVR	VFG4B5F2000UVR	
タイプ	シングル	2分岐	3分岐	4分岐	
ファイバ材料	石英ファイバ(LB20UV) NA=0.20 (23°) 200μm				
バンドル径	入射側φ5 出射側φ5	入射側φ5 出射側φ3.5×2本	入射側φ5 出射側φ2.9×3本	入射側φ5 出射側φ2.5×4本	
許容曲げ半径R	100mm				
価格	長さ1000mm	¥360,000	¥400,000	¥440,000	¥480,000
	長さ1500mm	¥400,000	¥440,000	¥480,000	¥520,000
	長さ2000mm	¥440,000	¥480,000	¥520,000	¥560,000

## ■ レンズ

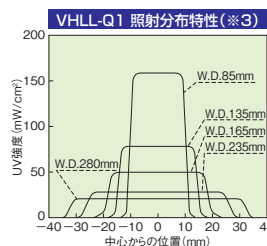
ライトガイドの先端に装着するレンズです。使用状況に合わせて最適な焦点距離も持ったレンズをご選択いただけます。エリア照射タイプ、フラット照射タイプの他に、ご使用状況に併せた特注対応が可能です。

## ■ 光学デバイス部品の接着に最適 VHLLシリーズ

### ■ エリア照射タイプ VHLL-L1/L3



### ■ フラット照射タイプ VHLL-Qシリーズ



※1 VEXECURE4000とVFGB5F1000UVR-HT4との組み合わせで使用した場合の標準的な特性です。  
 ※2 VEXECURE4000とVFGS5F1000UV-HT4との組み合わせで使用した場合の標準的な特性です。  
 ※3 VEXECURE4000とVFGS5F1000UV-HTとの組み合わせで使用した場合の標準的な特性です。

SPEC			
型式	VHLL-L1	VHLL-L3	VHLL-Q1
タイプ	エリア照射タイプ		
取付内容	φ6mm	φ7.5mm	φ12mm
価格	¥27,000	¥57,000	¥160,000

◎正しく安全にお使いいただくため、ご使用前に必ず「取扱説明書」をよくお読みください。

## バキュームポンプ:V10A

回転ファイバホルダ (F263,F264,F265,FS266) やウェーブガイドホルダ (F270,F271,F272,F273,F274,E400,E410) 用のバキュームポンプです。このポンプはリニアモータ駆動フリーピストン方式のため、小型・軽量で低騒音、低振動、オイルレスとなっていますので安心してお使いいただけます。



### ■バキュームポンプについて

- ・到達真空度 ポンプ吸入口を閉じて作動させた時の真空度を示します。
- ・開放時流量 真空度0の時の流量を示します。(参考量)
- ・消費電力 到達真空度までの範囲で最大の入力電力を示します。
- ・定格時間 コイル温度限界115°Cの範囲内で使用できる時間を示します。
- ・耐用時間 定格条件下での使用時において、吐出流量が定格流量より10%~20%以下になるまでの積算使用時間を指します。  
使用条件(使い方・消耗部品の交換)や使用場所、周囲温度などにより耐用時間は異なりますので、ご注意ください。

### ■オプション

オプションとしてマニホール・ホースなどをご用意しています。

- シリコンホース (内径φ3 外径φ5) V11-2  
バキュームポンプ用に用意したチューブです。振動を伝えるにくく、硬化しにくいシリコンチューブです。
- マニホール V11-3  
バキュームポンプを2~3本分岐して使用する場合のマニホールです。バキュームポンプV10Aとホースでつなぎ使用します。ウェーブガイドホルダと回転ファイバホルダと同時に使用する時などにご利用ください。
- リリースバルブ V11-5A  
バキュームホルダなどつなげてバキュームの開閉をワンタッチで行えます。

### SPEC

型式	V10A
到達真空度	-33.3kPa
開放時流量	6ℓ/min
消費電力	15/14W
定格時間	連続
耐用時間	5,000時間
吐出、吸入口サイズ	φ4ホース用カプラ
電源	AC100V 50/60Hz
電源コード	2.5m(アース線付インレット式)
電源スイッチ	ロッカースイッチ
寸法	135(L)×91(W)×146(H)mm
自重	1.5kg

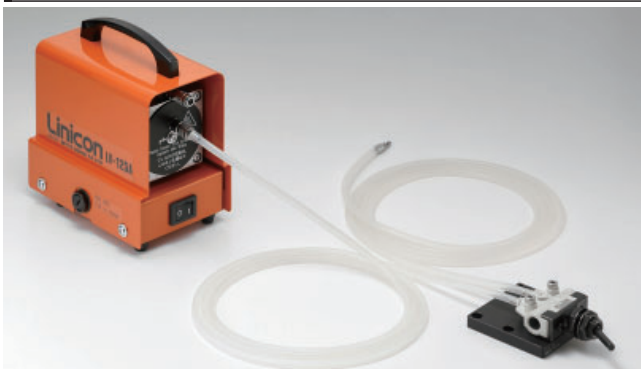
※バキュームポンプには2mのチューブが付属しています。

### ■価格

型式	価格
V10A	¥35,000
V11-2	¥2,000
V11-3	¥11,000
V11-5A	¥7,500
E10	¥7,000

※マニホールとリリースバルブには2mのチューブが付属しています。

## バキュームポンプセット:EV10A



ファイバホルダやデバイスホルダ用のバキュームポンプセットです。リリースバルブをブレッドボードに取り付けて使用します。

### ■構成

品名	型式
バキュームポンプ	V10A
リリースバルブ	V11-5A
プレート	E10

付属品: チューブ 2本、取付ねじ (六角穴付ボルトM4-22 4本、六角穴付ボルトM6-14 2本)

### ■価格

型式	価格
EV10A	¥49,500

## バキュームピンセット:V12A



バキュームポンプV10Aを使用したバキュームピンセットV12Aは、指先がそのまま吸引ピンセットになったような使いやすさで、微小部品・レンズ等の吸着移動ができます。バキュームポンプV10Aとピンセットがセットになった製品です。ピンセット部のみの購入をご希望の際には別途お問い合わせください。

### ■構成

### SPEC

型式	V12A
バキュームポンプ	V10A
ピンセット	バルブ付きピンセット φ12×144.5mm 18g
付属品	チューブ 2m ニードル φ1.0mm パット φ4、φ6mm ピンセットスタンド

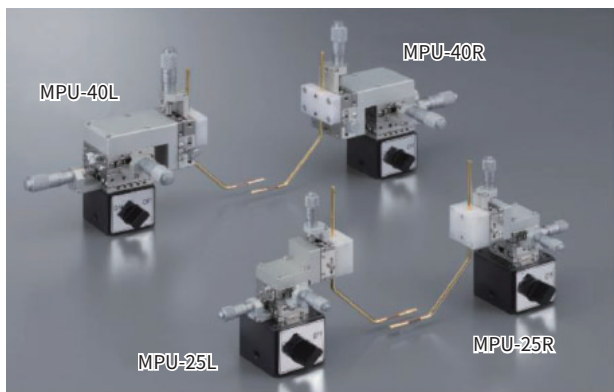
### ■価格

型式	価格
V12A	¥55,000

# プローブユニット:MPU

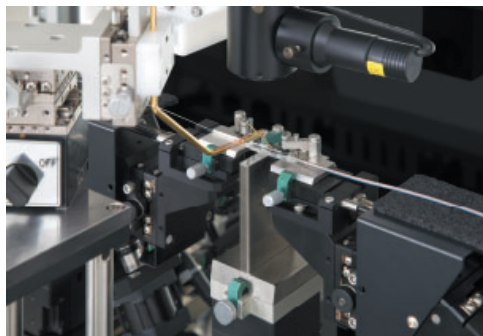
RoHS

デバイスにプローブをコンタクトするためのユニットです。右手、左手操作がありますので、配置によりお選びください。



(プローブは別売となります。)

### ■使用例



SPEC				
型式	MPU-25L	MPU-25R	MPU-40L	MPU-40R
操作方向	左手	右手	左手	右手
ストローク	XYZ: ±3.2mm		XYZ: ±6.5mm	
分解能	10μm/目盛 0.5mm/1回転			
プローブホルダ	真鍮一金メッキ(パネ付) 処理			
マグネットスタンド	有り			
自重	0.7kg		1.3kg	

### ■型式/オプション

**MPU-25L**  
**40R**

L:左タイプ、R:右タイプ  
 25:ステージ面□25mm、40:ステージ面□40mm

### ■価格

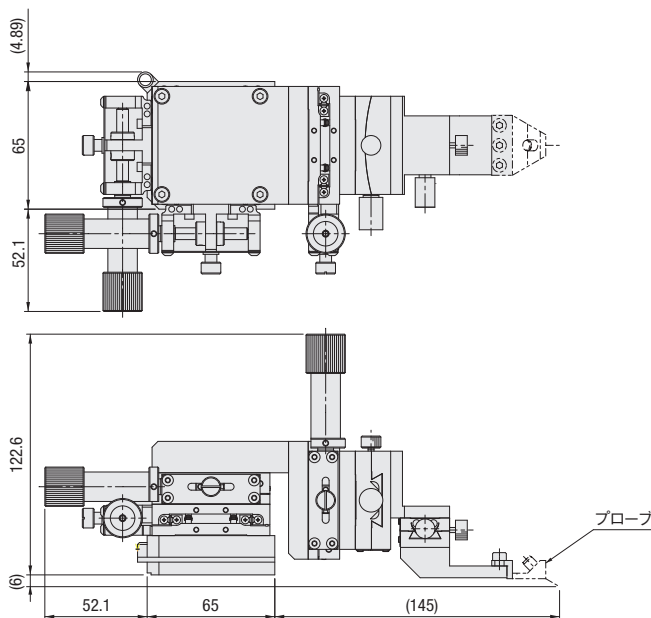
型式		価格
MPU-25L	MPU-25R	¥127,000
MPU-40L	MPU-40R	¥130,000

# プローブユニット:MHP

プローブ用のプローブユニットになります。お客様の用途やプローブに合わせカスタマイズ対応いたします。お問い合わせください。

### 外形寸法図

#### ■プローブ実装例



光ファイバ調芯

ガイダンス

WG調芯

LD/PD調芯

調芯コンポーネント

手動調芯ユニット

自動調芯ユニット

デバイスユニット

ファイバホルダ

デバイスホルダ

アダプタ

フィルテーブル

調芯アクセサリ

実体顕微鏡

鏡筒

観察ユニット

モニタ

照明

UV照射機器

ポンプ

プローブ

調芯システム

調芯  
コアユニット

WG調芯

LD/PD調芯