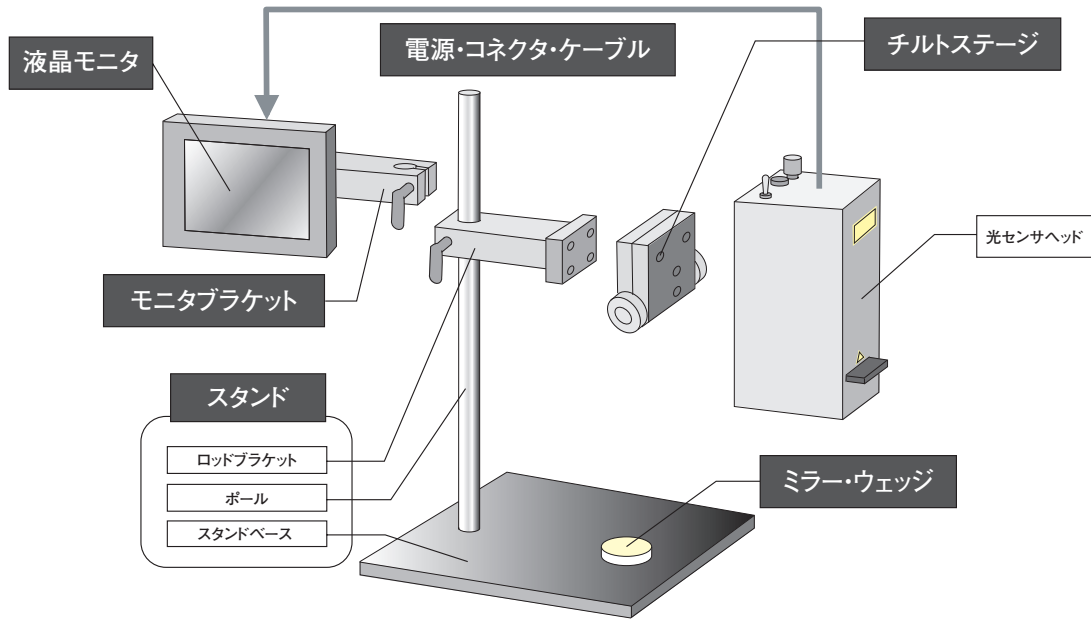


## 共通アクセサリ構成

レーザオートコリメータをご使用頂く際に便利な共通アクセサリです。



角度測定

レーザオートコリメータ

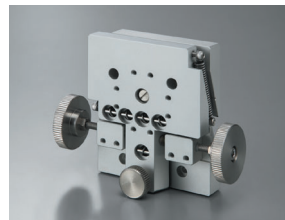
## チルトステージ

RoHS

レーザオートコリメータを始めとする各種光センサを設置する際、光軸のあおり調整に使用します。2軸のあおり調整とロック機構が便利です。



HB10

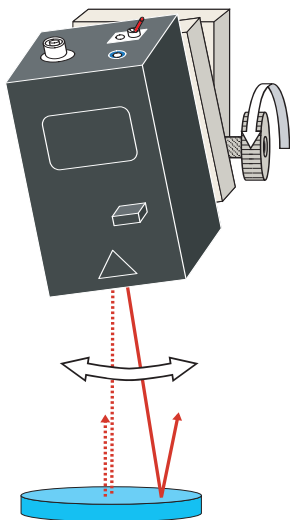


HB11



HB12

	SPEC		
	2軸小型チルトステージ	2軸中型チルトステージ	2軸大型チルトステージ
型式	HB10	HB11	HB12
耐荷重	1kgf	2kgf	5kgf
チルト角	2度	2度	5度
主材質-表面処理	アルミ-アルマイト処理、ステンレス		
重量	0.2kg	0.4kg	0.5kg



適合光センサ	H350		○
	H410		○
	H900	×	○
	H920	×	○
適合スタンド	HA10	○	×
	HA10L		○
	HA11N	○	×
	HA12S	×	○
	HA12	×	○
	HA12L	×	○
適合ロッドブラケット	HA14	○	×
	HB10-RB20	○	×
	HB10-RB38	○	×
	HB12-RB20	×	○
	HB12-RB38	×	○

高速・高分解能

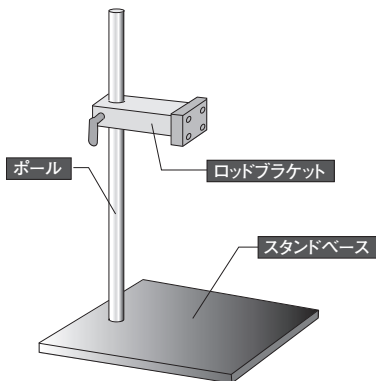
汎用

アクセサリ

## スタンド

RoHS

レーザオートコリメータを始めとする各種光センサを設置することができます。スタンドベース、ポール、ロッドブラケットで構成されます。(チルトステージは別売です。)



SPEC							
型式	HA10	HA10L	HA11N	HA12S	HA12	HA12L	HA14
重量	2.4kg	3.0kg	9.2kg	9.2kg	11.4kg	19.1kg	2.2kg
適合チルトステージ	HB10	○	○	○	×	○	○
	HB11	○	○	○	×	×	×
	HB12	×	○	×	○	×	×

### ■構成

ポール	型式	A42-400		HA11-P38L355		HA12-P38L600		A42-300
	直径	φ20 (g6)		φ38 (g6)		φ38 (g6)		φ20 (g6)
	長さ	L=400mm		L=355mm		L=600mm		L=300mm
	主材質	ステンレス		ステンレス		ステンレス		ステンレス
スタンドベース	型式	HA10-BASE	HA10L-BASE	HA11N-BASE		HA12L-BASE	HA14A-BASE	
	サイズ	W200×D250	W200×D350	W200×D250		W280×D412	W200×D250	
	主材質-表面処理	アルミ-アルマイト処理		S45C-無電解ニッケルメッキ			アルミ-アルマイト処理	
ロッドブラケット	型式	HB10-RB20	HB10-RB20(プレート付)	HB10-RB38	HB12-RB38		HB10-RB20	

## ロッドブラケット

RoHS

チルトステージをポールに取り付ける際に使用するブラケットです。適合ポール径はφ20用とφ38用の2種類があります。また適合チルトステージはHB10&HB11用とHB12用の2種類があります。(スタンドには、ロッドブラケットが含まれています。)



SPEC				
	φ20ロッドブラケット	φ38ロッドブラケット	φ20ロッドブラケット	φ38ロッドブラケット
型式	HB10-RB20	HB10-RB38	HB12-RB20	HB12-RB38
主材質-表面処理	アルミ-アルマイト処理、樹脂			
重量	0.1kg	0.2kg	0.2kg	0.3kg
適合ポール径	φ20 (g6)	φ38 (g6)	φ20 (g6)	φ38 (g6)
適合チルトステージ	HB10	○	×	×
	HB11	○	×	×
	HB12	×	○	○

角度測定

レーザオートコリメータ

高速・高分解能

汎用

アクセサリ

## ミラー

光センサを基準面に対して垂直に設置する際に使用します。

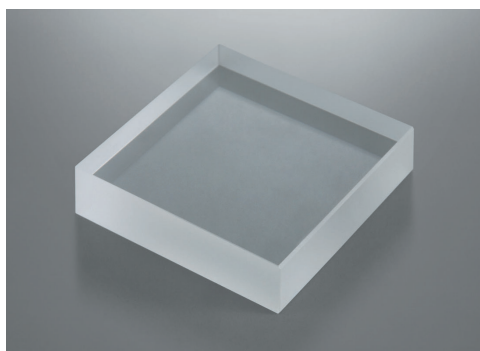


SPEC	
	パラレルミラー
型式	HS-0
材質	BK7
外形寸法	$\phi 30 + 0 / - 0.1 \text{mm}$
厚み	$10 \pm 0.1 \text{mm}$
平行度	5秒以内
面精度	両面反射波面 $\lambda/10$
研磨有効径	中心 $\phi 27 \text{mm}$ 以上の円
成膜仕様	誘電体多層膜
入射角	$\theta = 0^\circ$
反射率	$R650 \pm 20 \text{nm} \geq 99\%$
膜付き有効径	中心 $\phi 28 \text{mm}$ 以上の円

角度測定

レーザオート  
コリメータ

## ウェッジ基板/ウェッジミラー



ウェッジ基板

微小な角度がついた、くさび状の基板とミラーです。

レーザオートコリメータの校正時に使用します。

製品には個別の角度データが付属します。

	SPEC	
	ウェッジ基板	ウェッジミラー
材質	BK7	
外形寸法	$40 \pm 0.1 \times 40 \pm 0.1 \text{mm}$	
厚み	10mm	
ウェッジ公差	$\pm 10$ 秒	
面精度	両面反射波面 $\lambda/4$	
面精度測定波長	$\lambda = 632.8 \text{nm}$	
研磨有効径	中心 $\phi 36 \text{mm}$ 以上の円	
成膜仕様	なし	AL+MgF2



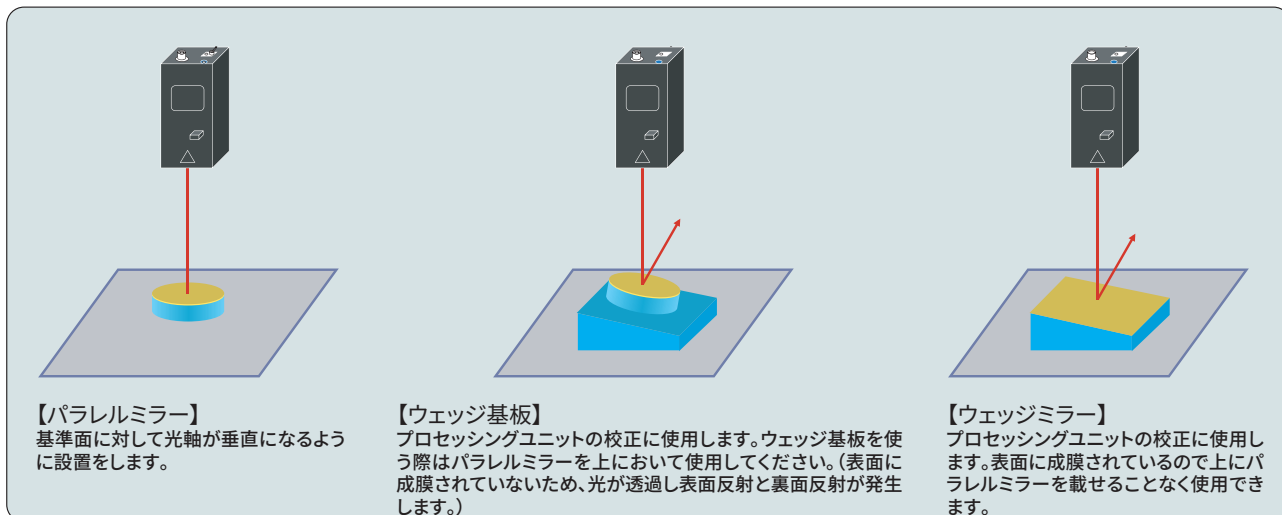
ウェッジミラー

	ウェッジ基板	ウェッジミラー
角度	型式	型式
1度	HS-100	HS-100AL
0.5度	HS-050	HS-050AL
0.25度	HS-025	HS-025AL
0.2度	HS-020	HS-020AL
0.1度	HS-010	HS-010AL

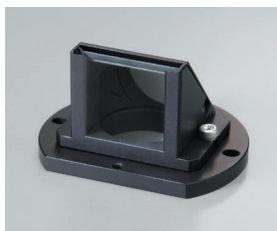
高速・  
高分解能

汎用

アクセサリ



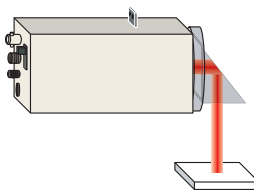
## 分岐・折り返しアダプタ



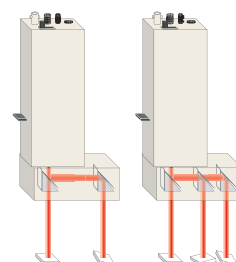
90度折り返しアダプタ



3ビーム分岐アダプタ



オートコリメータの光軸を  
90度折り返します。



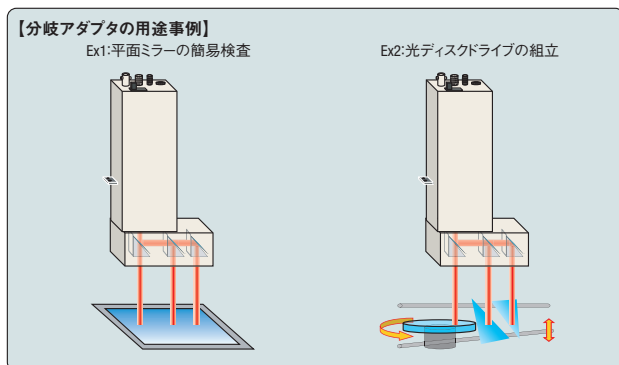
オートコリメータの光軸を  
2本、または3本に分岐し、  
多点測定が可能です。

品名	型式	重量	備考
90度折り返しアダプタ	HT-90	0.04kg	オートコリメータ光軸を90度折り返します。 ※1 ※3
2ビーム分岐アダプタ	HT-20	0.24kg	オートコリメータのビームを2本に分岐します。 ※2 ※3
3ビーム分岐アダプタ	HT-30	0.25kg	オートコリメータのビームを3本に分岐します。 ※2 ※3

※1 折り返し方向は、任意に変更出来ます。

※2 ビーム分岐間隔 最小14mm、最大55.5mm

※3 H410-175Rへ取り付けの場合は、別途アダプタプレート (H410-HTP)が必要です。



角度測定

レーザオート  
コリメータ

高速・  
高分解能

汎用

アクセサリ