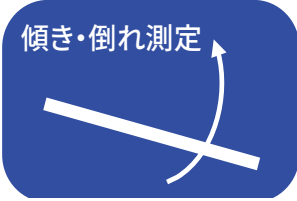
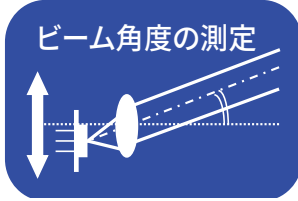


Smart LAC H410/H420シリーズ

傾き・倒れ測定



ビーム角度の測定



「Smart LAC」は、レーザ光を使い対象物の傾き角度を非接触で高精度に測定できる計測機器です。

■非接触・高精度に角度測定

- ・精密さを求める部品やデバイスの検査・角度測定に

■低コスト・省スペース

- ・1台のセンサで角度測定可能
- ・装置製作コストや設置スペースの削減を実現

■豊富なバリエーション

- ・波長やビーム径のバリエーションが豊富
- ・反射防止コートにより反射光が弱い場合は反射率が高い波長を選択可
- ・対象物のサイズに合わせてビーム径を選択可



Smart LACによるお困りごと解決

困りごと

Smart LACで解決

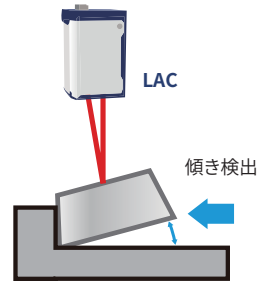
#1 組立精度を高めたいが、測定方法がわからない

要因
 作業者によるバラツキ...
 品質に悪影響を及ぼす

傾き発生

解決 高精度に対象物の傾きを管理可能

Smart LACの Point①
 高精度に傾き検出!
 表示分解能: **0.0003度**



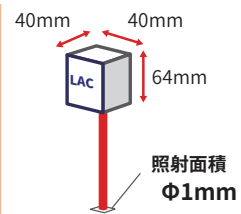
#2 複数のセンサで測定をおこなうと、装置が大きくなってしまふ

要因
 変位計3台の高さで角度計算
 →センサが複数台必要

約70mm 約160mm
 約75mm
 照射面積
 約30mm 約40mm
 測定再現性 **0.0020度**

解決 省スペースで直接角度測定可能

Smart LACの Point②
 LAC1台で直接角度測定!
 測定再現性: **0.0008度**



※H410シリーズのセンサヘッドサイズに基づく

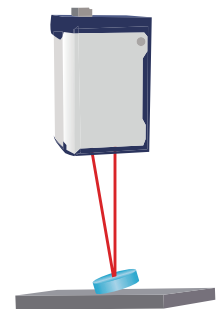


#3 オートコリメータを使って角度測定したいが対象物を測定できない

要因
 反射防止コートがあり、
 反射しない

解決 対象物に合わせて最適波長、
 ビームサイズが選べる

Smart LACの Point③
 反射率の大きい波長を
 選択できる



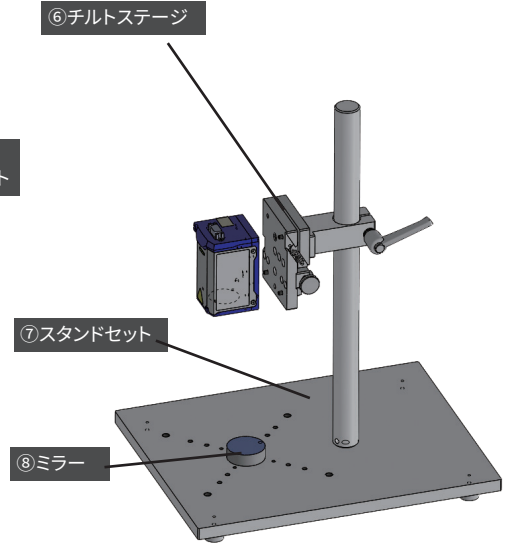
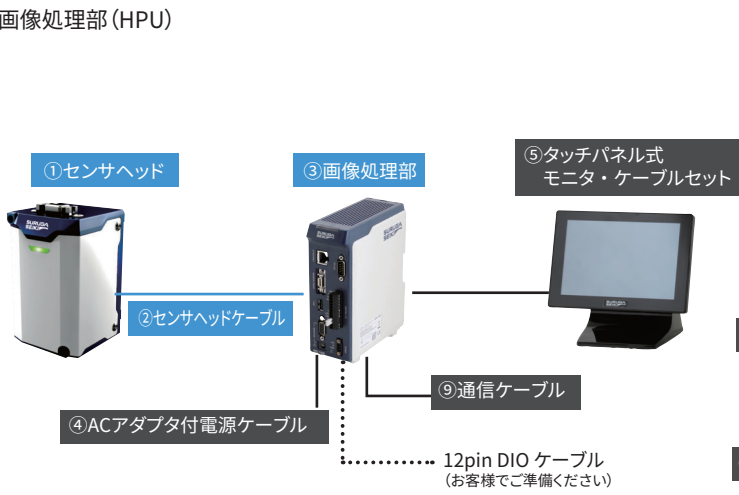
Smart LAC
 H410
 H420
 H410
 H420
 H900
 H920

Smart LAC H410/H420シリーズ 基本構成

Smart LAC

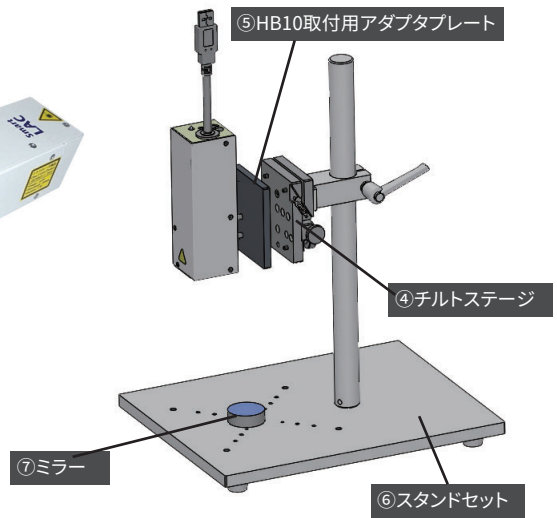
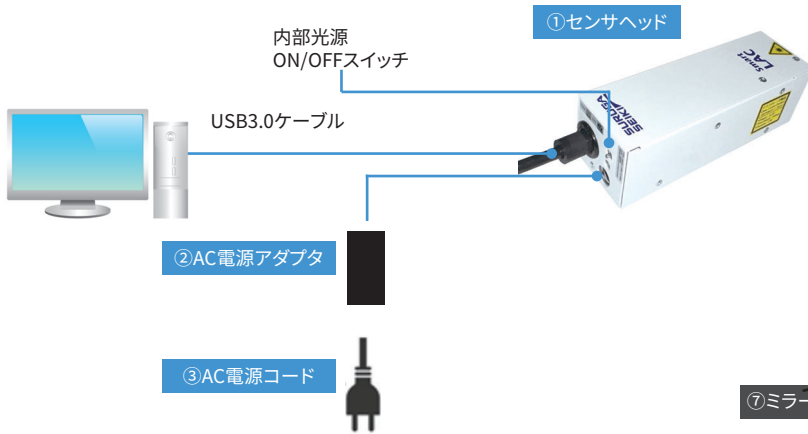
■Smart LAC H410シリーズの基本構成

- ①センサヘッド
- ②センサヘッドケーブル
- ③画像処理部 (HPU)



■Smart LAC H420シリーズの基本構成

- ①センサヘッド
- ②AC電源アダプタ
- ③AC電源コード



Smart LAC H410/H420シリーズ 特長・主要SPEC比較

■特長

<Smart LAC H410シリーズ>

- ・小型軽量、手のひらサイズで高性能なセンサヘッド
- ・専用コントローラ制御(センサヘッドとセンサヘッドケーブルで接続)

<Smart LAC H420シリーズ>

- ・波長やビーム径のバリエーションが豊富
- ・PC制御(センサヘッドとUSBケーブルで接続)

■主要SPEC比較

シリーズ名称		Smart LAC H410シリーズ				Smart LAC H420シリーズ		
内蔵光源	内蔵光源波長	655nm/450nm/520nm/852nm				405nm/660nm		
	出射ビーム径	Φ1mm				Φ3mm	Φ0.5mm/Φ1mm/Φ3mm ※1	
	出射光量	655nm 0.39mW以下 (クラス1)	450nm 0.39mW以下 (クラス1)	520nm 0.39mW以下 (クラス1)	852nm 0.78mW以下 (クラス1)	520nm 1mW以下 (クラス2)	405nm 0.39mW以下 (クラス1)	660nm 1mW以下 (クラス2)
角度計測	測定レンジ ※2	±1.75° : 0~120mm(W.D.) ±1.00° : 0~200mm(W.D.) ±0.50° : 0~300mm(W.D.)				±1.35° : 0~150mm(W.D.) ±1.00° : 150~200mm(W.D.) ±0.75° : 200~250mm(W.D.) ±0.50° : 250~300mm(W.D.)		
	直線性	±2% of F.S. (保証値) ±0.2% of F.S. (平均値)		±2% of F.S. (保証値) ±0.4% of F.S. (平均値)		±2% of F.S. (保証値)	±0.25% of F.S. (保証値) (F.S.=2.7°)	
	繰り返し 再現性(6σ)	3.6秒(保証値) 1秒(平均値)				1秒(保証値)		
光学ヘッド寸法(L x W x H)		40 x 40 x 64 mm				40 x 40 x 120 mm ※3		
光学ヘッド重量		160g				400g ※4		
測定機能		角度測定(反射、外部入射)				角度測定(反射、外部入射)、 楕円率測定、ダイバージェンス測定		
制御方法		専用コントローラ(HPU)				PC(お客様ご準備) ※5		

※1 Φ0.5mmは内蔵光源波長405nmのみ選択可能

※2 W.D.に応じて反射角度測定時の測定レンジが異なる

※3 USBケーブルの引きだし部は含まず

※4 USBケーブルを含む

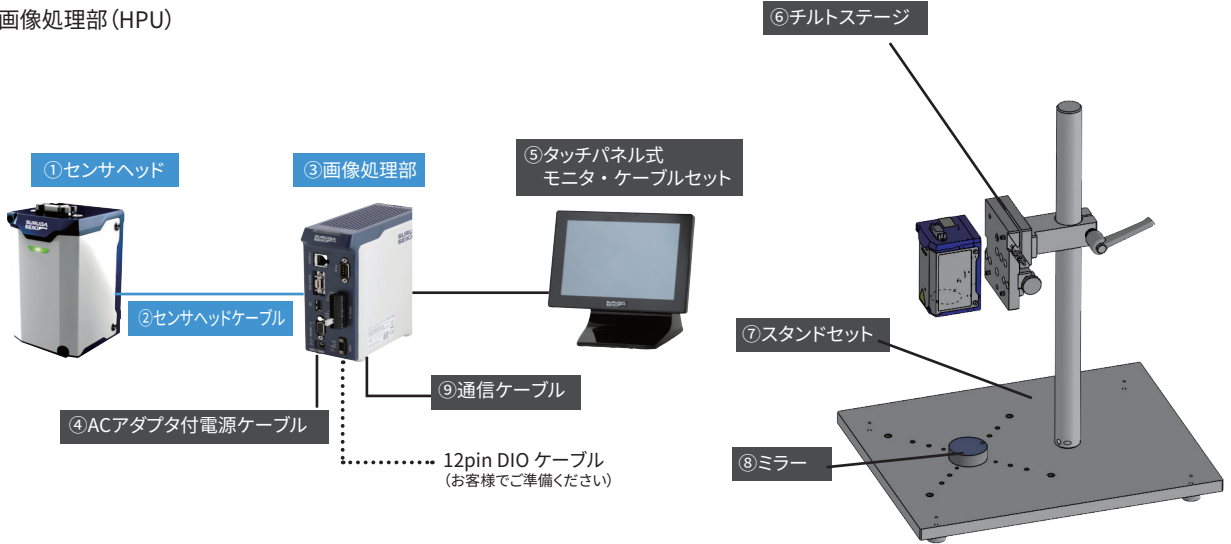
※5 PC推奨スペックは取扱説明書参照

Smart LAC H410シリーズ 基本構成

Smart LAC

■Smart LAC H410シリーズの基本構成

- ①センサヘッド
- ②センサヘッドケーブル
- ③画像処理部 (HPU)



■基本構成

標準構成

シングルスポット測定 ※注1		
センサヘッド型式 (①センサヘッド+③画像処理部)		②センサヘッドケーブル
型式	波長	型式
HPU-500SET-175R	655nm±10nm	SHSC1-1.5 (1.5m)
HPU-500SET-175S1	852nm±10nm	SHSC1-4 (4m)
HPU-500SET-175G1	520nm±10nm	SHSC1-10 (10m)
HPU-500SET-175B1	450nm±10nm	
HPU-500SET-175G1-30	520nm±10nm	

マルチスポット測定			
①センサヘッド		②センサヘッドケーブル	③画像処理部
型式	波長	型式	型式
H410-175R	655nm±10nm	SHSC1-1.5 (1.5m)	HPU-1000
H410-175S1	852nm±10nm	SHSC1-4 (4m)	
H410-175G1	520nm±10nm	SHSC1-10 (10m)	
H410-175B1	450nm±10nm		
H410-175G1-30	520nm±10nm		

※注1：シングルスポット測定の場合はセンサヘッドと画像処理部のセット販売となります。

■オプション

標準構成

④ACアダプタ付 電源ケーブル	⑤タッチパネル式 モニタ・ケーブルセット	⑥チルトステージ	⑦スタンドセット	⑧ミラー	⑨通信ケーブル
型式	型式	型式	型式	型式	型式
HDC24V-2710MA	HMNT1	HB10	HA14	パラレルミラー： HS-0(0度)	RS232Cケーブル： HRSCC1-2
				ウェッジミラー： HS-025AL(0.25度)	LANケーブル： HLANC1-2
				ウェッジミラー： HS-050AL(0.5度)	
				ウェッジミラー： HS-100AL(1度)	

Smart LAC H410シリーズ センサヘッド

RoHS



- クラス1レーザ使用
作業環境によらず使用可能に
- 耐振動性能 2G (X/Y/Z軸方向)
- 小型軽量 手のひらサイズで高性能

Smart LAC

H410
H420

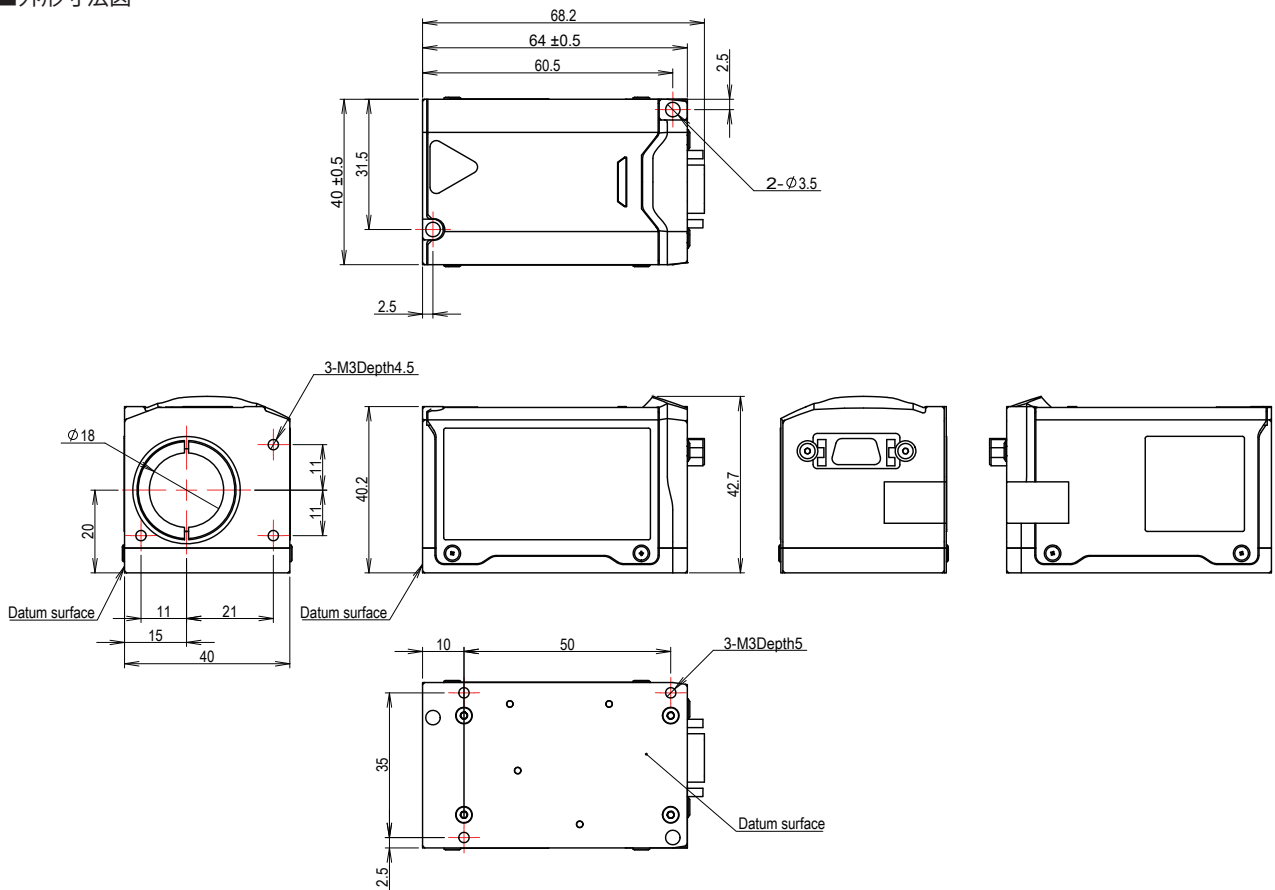
H410

H420

H900

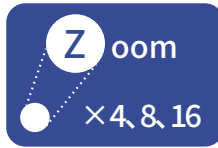
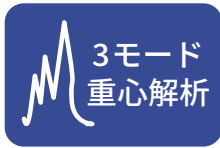
H920

■外形寸法図



Smart LAC H410シリーズ 画像処理部

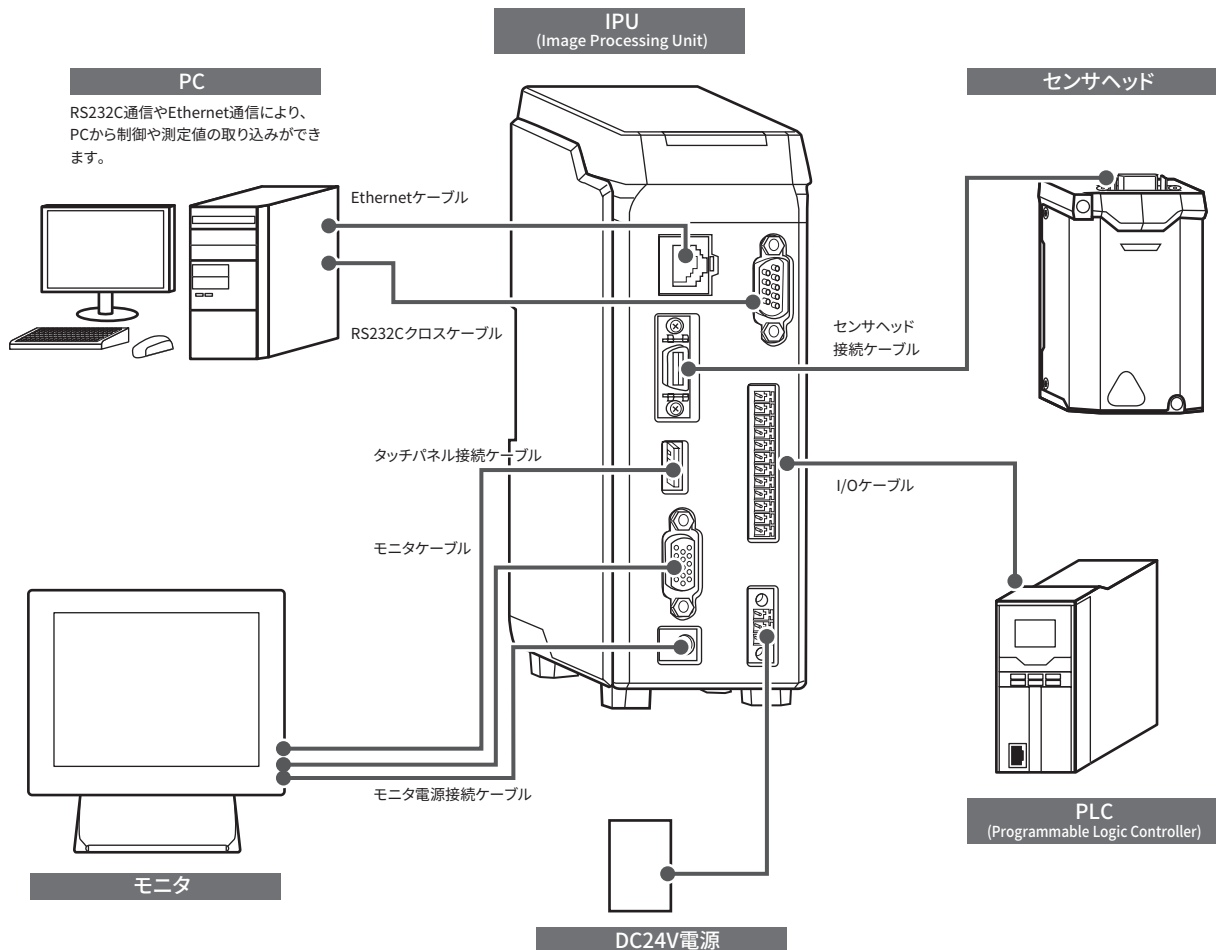
Smart LAC



- シングルスポット測定、マルチスポット測定を選択可能
- マルチスポット測定
 - ・ 最大5点まで同時測定
 - ・ 光点の角度または面積が大きい順でソーティング
 - ・ 各光点の角度や、各光点間の相対角度も測定可能
- シングルスポット測定の場合
 - ・ 最大5点の中から任意の1点を選択して測定
- 内部光源/外部光源 モード搭載
- 充実の外部インターフェース (Ethernet,RS-232C,PLC接続)
- DINレール取付可能

※注：機種選定時に波長、シングルスポット測定、マルチスポット測定を指定下さい。

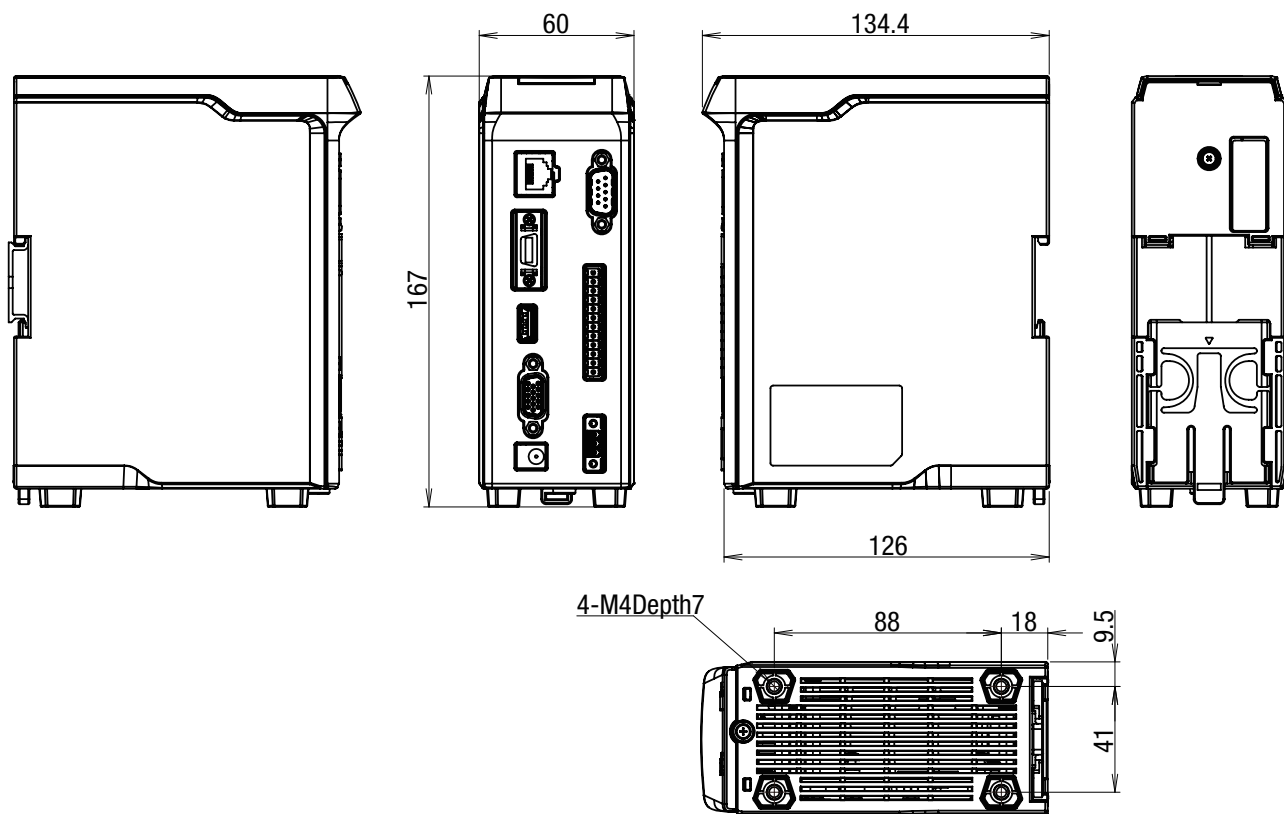
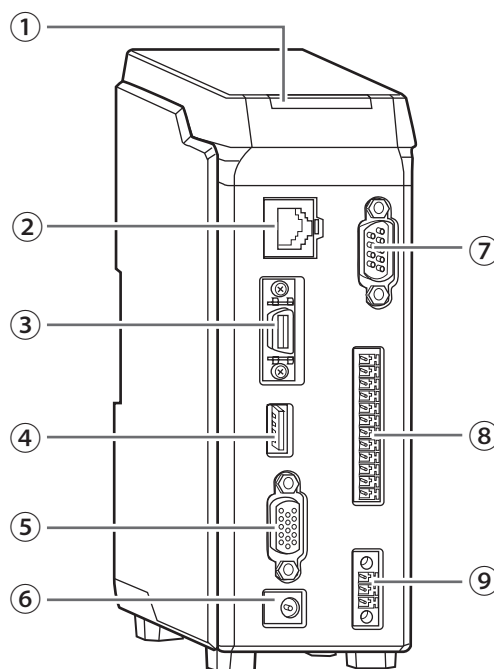
多彩な外部接続機能により、測定結果をタッチパネルディスプレイ、PC、PLCのいずれにも表示/転送可能。スタンドオン測定では、タッチパネルディスプレイかPCの何れかに。組み込み測定では、PLCかPCの何れかに接続すれば使用可能です。
注：PLC,PC利用時はお客様側で用意したソフトが必要です。



Smart LAC H410シリーズ 画像処理部 外形寸法図

■外形寸法図

No.	機能
①	電源ランプ
②	Ethernetコネクタ
③	センサヘッドコネクタ
④	タッチパネル用USBコネクタ
⑤	モニタコネクタ
⑥	モニタ電源
⑦	RS232Cコネクタ
⑧	12極端子台
⑨	DC24V電源端子台



Smart LAC

H410
H420

H410
H420

H900
H920

Smart LAC H410シリーズ センサヘッド SPEC

NOTE

本製品は性能向上のため仕様の一部を予告なく変更する場合がありますので、ご了承ください。

■ センサヘッド

項目		仕様				
型式		H410-175R	H410-175B1	H410-175G1	H410-175S1	H410-175G1-30
角度測定範囲 ※1		$\pm 1.75^\circ$: 0~120mm(W.D.) $\pm 1.00^\circ$: 0~200mm(W.D.) $\pm 0.50^\circ$: 0~300mm(W.D.)				
内蔵光源	波長	655nm \pm 10nm	405nm \pm 10nm	520nm \pm 10nm	852nm \pm 10nm	520nm \pm 10nm
	レーザ出力	0.39mW以下 クラス1	0.39mW以下 クラス1	0.39mW以下 クラス1	0.78mW以下 クラス1	1mW以下 クラス2
	出射ビーム径	Φ 1mm				Φ 3mm
	出射位置	20 \pm 0.5mm以内(基準面1からの距離) 15 \pm 0.5mm以内(基準面2からの距離)				
	出射角度	$\pm 0.05^\circ$ 以内				
外部光源	レーザ出力 ※2	5mW以下				
	入射位置	レンズ円心から Φ 15mm以内				
	入射角度	センサヘッド中心軸に対して $\pm 3.5^\circ$ 以内				
表示分解能	1秒					
繰り返し再現性 (6 σ)	3.6秒(保証値) 1秒(平均値)					
直線性	$\pm 2\%$ of F.S. (保証値) $\pm 0.2\%$ of F.S. (平均値)	$\pm 2\%$ of F.S. (保証値) $\pm 0.4\%$ of F.S. (平均値)			$\pm 2\%$ of F.S. (保証値)	
測定サンプリング周期	25mesc~					
表示	LED(緑/赤)					
環境条件	使用周囲温度	0~40°C				
	使用周囲湿度	35~85%RH				
	性能保証温度	23 \pm 5°C				
	保存温度	-10~+60°C				
	耐振動	周波数範囲：10~500Hz 最大：2G (X/Y/Z)				
質量	約160g					

※1 W.D.に応じて反射角度測定時の測定レンジが異なる

※2 規格内出力でも波長、出力、ビームサイズによってはNDフィルタを使用していただく場合があります。

Smart LAC H410シリーズ 画像処理部 SPEC

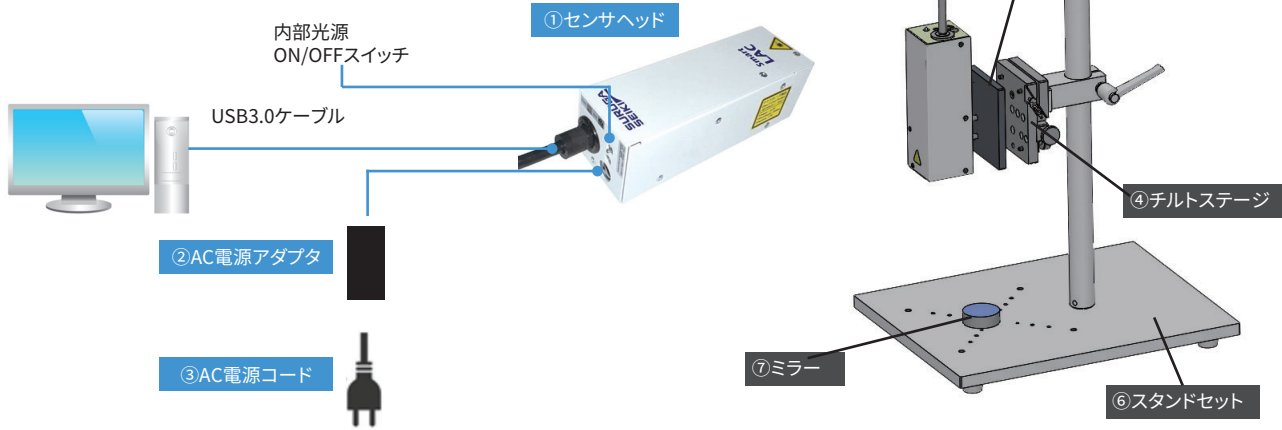
項目		仕様
型式		HPU-1000、HPU-500 ※注1
センサヘッド接続台数		1台
接続センサヘッド		H410-175R、H410-175S1、H410-175G1、H410-175B1、H410-175G1-30
定格	電源電圧	DC24V ±10% ※電源リップルを含む
	入力電流	1.8A以下
	出力	センサヘッド電源供給：12V、0.5A タッチパネルモニタ電源供給：12V、0.5A
12極コネクタ (DIGITAL I/O)	出力回路 (出力2、出力3、出力4)	NPN/PNP 共通オープンドレイン出力 耐電圧：30V以下 駆動最大電流：50mA以下 残留電圧0.5V以下 OFF出力時漏れ電流：0.1mA以下
	入力回路 (入力2、入力3、入力4)	NPN/PNP 共通電圧入力 入力最大電圧：30V 入力電流：2.3mA ON電圧：15V以上 OFF電圧：2V以下
	入力回路 (入力5(+)、入力6(-))	レーザオン入力 (無電圧接点、+/-の短絡でレーザ出力) 内部電圧：5V 短絡電流：2mA OFF(オープン)入力条件：10KΩ以上、または4V以上 ON(ショート)入力条件：0.5KΩ以下、または1V以下
	入力回路 (入力7(+)、入力8(-))	計測開始トリガ入力(5V系信号、立ち上がりエッジの検出で計測) 入力電圧：0V~6V 入力電流：4mA(5V入力時) ON電圧：3.5V以上 OFF電圧：1V以下
	機能	出力1：出力信号用コモン 出力2：判定結果ストロブ出力 出力3：判定結果出力 出力4：トリガビジー出力 入力1：入力信号用コモン 入力2：結果ホールド入力 入力3：ゼロセット入力 入力4：計測開始トリガ入力(24V系信号) 入力5：(+)/入力6(-)：レーザオン入力(無電圧接点) 入力7：(+)/入力8(-)：計測開始トリガ入力(5V系信号)
出力モニタ	出力仕様	アナログRGB出力
	解像度	1024×768 ピクセル
	コネクタ	高密度 D-sub 15pin
操作入力	USB	USB2.0 Type-Aコネクタ タッチパネルモニタおよびマウスからの操作入力
外部通信	RS-232C	D-sub 9pin コネクタ(クロスケーブルを使用) ポートレート：9600、19200、38400、57800、115200 測定データ出力、制御コマンド入出力
	Ethernet	RJ-45コネクタ 伝送方式：1000Base-T、100Base-TX 通信方式：TCP/IP、FTP、ソケット通信 測定データ出力、制御コマンド入出力
表示		LED (緑/赤)
環境条件	使用周囲温度	0~40℃
	使用周囲湿度	35~85%RH
	保存温度	-10~+60℃
	耐振動	周波数範囲：10~500Hz 最大加速度：2G、X/Y/Z軸
質量		約900g

※注1：HPU-500 単体での販売は行っておりません。センサヘッドとのセット販売となります。
最大5点の中から任意の1点を選択して測定。

Smart LAC H420シリーズ 基本構成

■Smart LAC H420シリーズの基本構成

- ①センサヘッド
- ②AC電源アダプタ
- ③AC電源コード



■基本構成

構成	①センサヘッド	②AC電源アダプタ	③AC電源コード
型式	仕様により異なる ※1	HDC12V-3000MA	HAC-CABLE1
品名	センサヘッド	AC電源アダプタ(保守用) ※2	AC電源コード(保守用) ※2

※1 次項参照

※2 センサヘッドに付属、保守用として単品販売も可能

■アクセサリ

構成	④チルトステージ	⑤アダプタプレート			⑥スタンドセット
型式	HB10	H420-AP	H420-HTP	H420-SAP	HA14
品名	2軸小型チルトステージ	HB10取付用 アダプタプレート	HT取付用 アダプタプレート	ステージ取付用 プレート	スタンドセット

構成	⑦ミラー			
型式	HS-0	HS-025AL	HS-050AL	HS-100AL
品名	パラレルミラー	ウェッジミラー	ウェッジミラー	ウェッジミラー
角度	0度	0.25度	0.5度	1度

Smart LAC H420シリーズ 型式/外形寸法図

New

Smart LAC

H410
H420

H410

H420

H900
H920

■ 型式：標準タイプ

H420CL-135 R2 - 10 -300A

1

2

セレクトコード

1 波長オプション

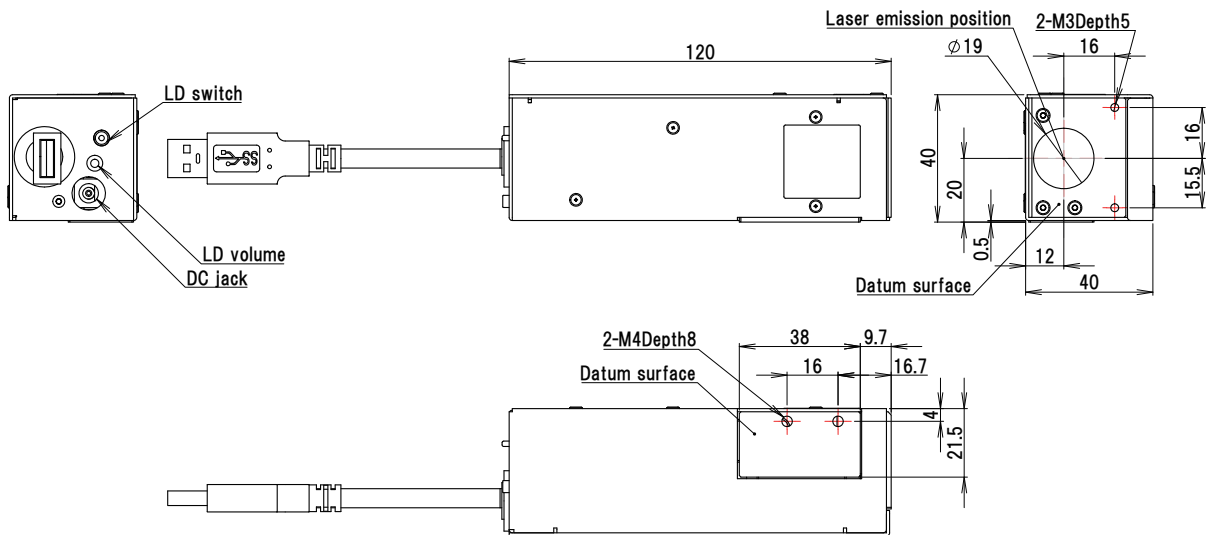
コード	仕様
B2	405nm
R2	660nm

2 ビーム径オプション

コード	仕様
05 ※	0.5mm
10	1.0mm
30	3.0mm

※ ビーム径0.5mmは405nmのみ (H420CL-135B2-05-300A)

外形寸法図



Smart LAC H410/H420シリーズソフトウェア機能一覧

機能		Smart LAC H410シリーズ		Smart LAC H420シリーズ
		HPU-1000	HPU-500 ※1	
角度測定	シングルスポット測定	○	○	○
	マルチスポット測定	最大5点	—	○
角度解析	面積重心	○	○	○
	輝度重心	○	○	○
	輝度ピーク	○	○	—
ダイバージェンス測定 ※2		—	—	○
ビーム重なり判定機能 ※3		—	—	○
便利機能	輝度値表示	○	○	○
	ズーム機能	○	○	○
	映像回転映像反転	○	○	○
合否判定 判定条件	オフセット判定	○	○	—
	シングルスポット測定 指定光点	○	○	○※4
	マルチスポット測定 全光点	○	—	○※4
DIGITAL I/O	入力/出力	○	○	—
	入力1 結果ホールド	○	○	—
	入力2 ゼロリセット	○	○	—
	入力3 計測開始トリガ(24V)	○	○	—
	入力4 レーザオン	○	○	—
	入力5 計測開始トリガ(5V)	○	○	—
	出力1 判定結果ストローブ	○	○	—
	出力2 判定結果	○	○	—
	出力3 トリガービジー	○	○	—

※1 販売型式はHPU-500SET-175B1, HPU-500SET-175G1, HPU-500SET-175R, HPU-500SET-175S1

※2 ダイバージェンス測定：テクニカルガイド参照

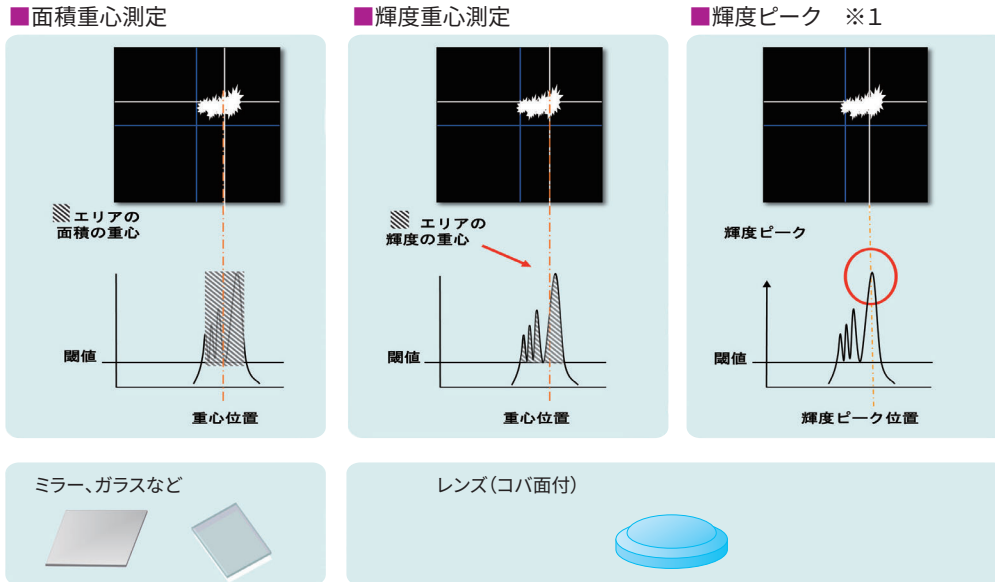
※3 ビーム重なり判定機能：楕円率を測定することでビームの重なり判定を行う機能、テクニカルガイド参照

※4 指定光点のみ

Smart LAC H410/H420シリーズ ソフトウェア機能

■豊富な重心解析

より精度の高い測定ができるように、3種類のスポット重心解析モードをご用意いたしました。面積重心はミラー・ガラスなど平面精度が高い正反射体用、輝度重心はレンズコバ面など反射が歪んでしまう場合に適しています。

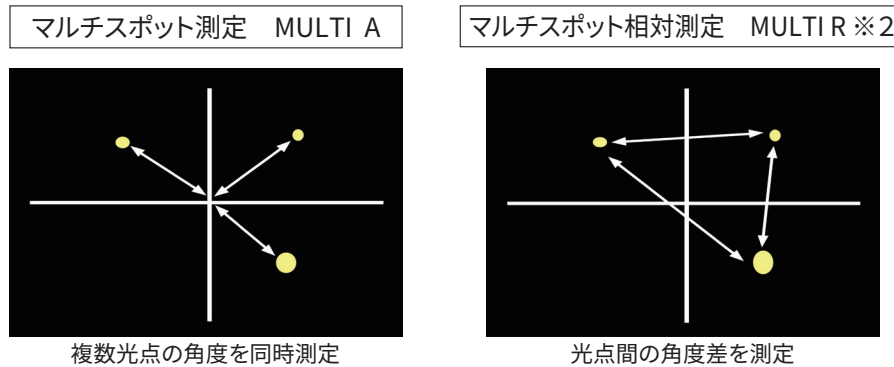


※1 Smart LAC H410シリーズのみの機能

■マルチスポット測定

マルチスポット測定は、目的に応じて2種類の測定から選択ができます。

- MULTIA: 複数点(各ラベル)を同時に測定する測定(マルチスポット測定)
- MULTIR: 複数点(ラベル)間の角度差を測定(マルチスポット相対測定)

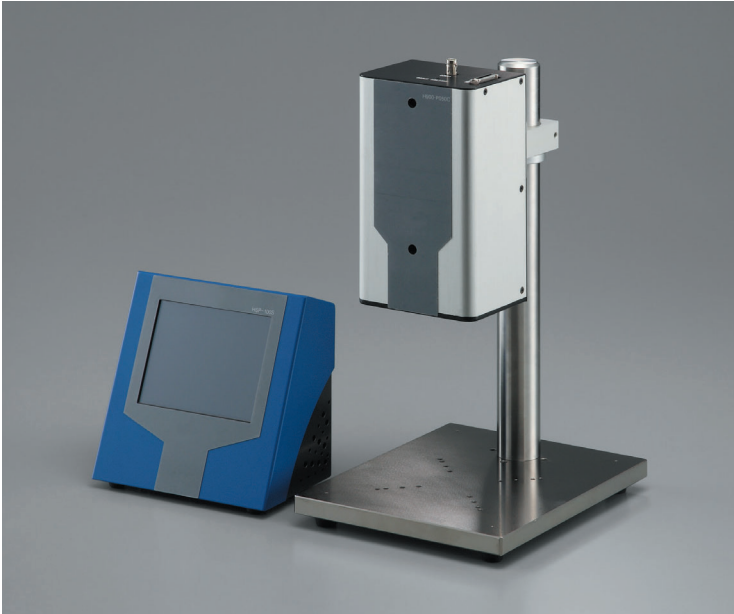


※2 Smart LAC H410シリーズのみの機能

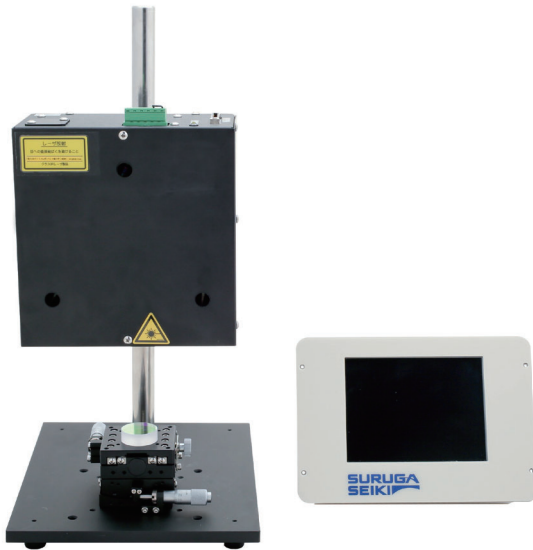
広角・高速・高分解能レーザオートコリメータ: Smart W-LAC



■ H900シリーズ



■ H920シリーズ



■ 特長

広角・高速・高分解の要求を一台で満たす、フラグシップ装置です。

用途に合わせて、4つの測定角度を選択可能です。

■ 広角測定5.0度【H920シリーズ】

高分解能1秒を維持したまま、 ± 5.0 度の広角測定が可能です。広角レンズ、カメラの評価やMEMS評価Smart Glass評価に最適です。

■ 高速サンプリング最速0.4秒【H900シリーズ】

高速で動的に変位する対象物の角度測定が可能です。10,000rpmの回転体なら3,000ポイント/周回の測定を実現できます。

高精度・高速回転体の精密挙動解析が可能です。

■ アナログ電圧出力【H900,H920シリーズ】

サンプリング速度に同期したアナログ電圧出力を装備、オシロスコープやFFTアナライザと接続し、各種解析手法との相関環境の構築が可能です。光学装置の共振点観察など一般の振動解析手法では分かり難い、光学的振動解析が可能です。

Smart W-LAC H900/H920シリーズ SPEC/外形寸法図

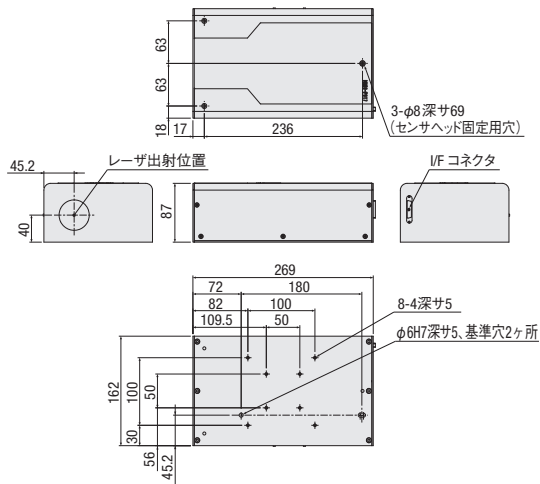
■ スペック

■ Smart W-LAC

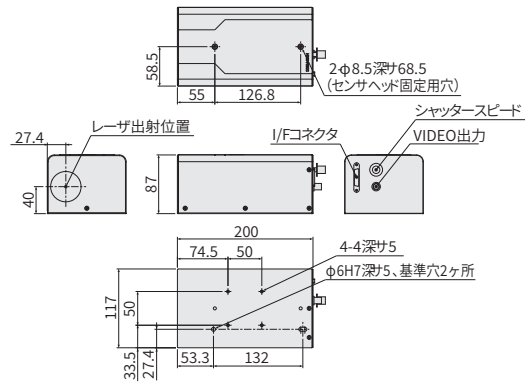
		SPEC			
型式		H900-P017C	H900-P050C	H900-P090C	H920-P500
サンプリング速度	200kHz	×	×	×	○
	250kHz	○	○	○	×
	500kHz	○	○	○	×
測定レンジ		±0.17deg	±0.5deg	±0.9deg	±5deg
分解能		0.4Sec	1.0Sec	1.8Sec	1.0Sec
作動距離		230±30mm	150±30mm		70±2mm
内臓LD		658±10nm			
LD出力		5mW以下 クラス3R			
Beam Size		Φ1.0mm以下 コリメート光			
電源		AC 100~240V 15W			DC24V 1.2A
Head	サイズ	162x269x87mm	117x200x87mm		165X170X85mm
	重量	4.1kg	1.8kg		2.0kg
プロセッサ	サイズ	177x179x137mm			202x141x50.5mm
	重量	2.1kg			1.0kg

■ 外形寸法図

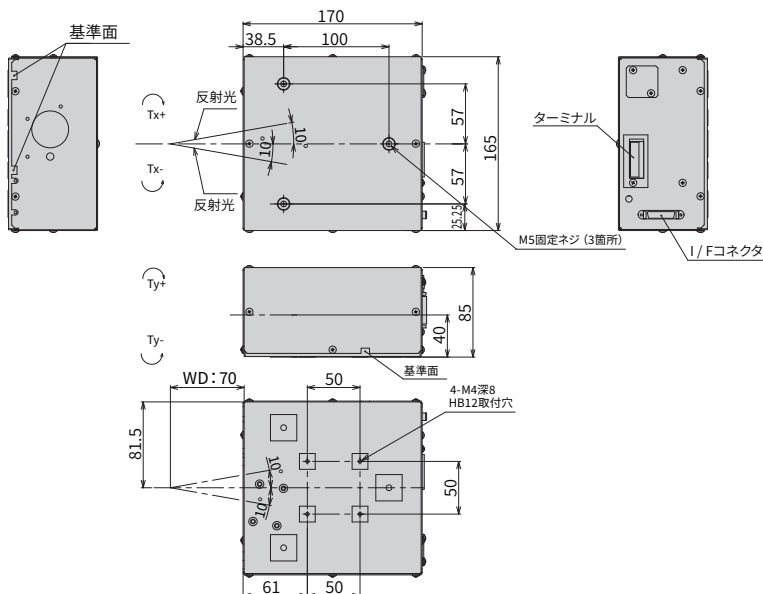
● センサヘッド H900-P017C



● センサヘッド H900-P050C/P090C



● センサヘッド H920-P500

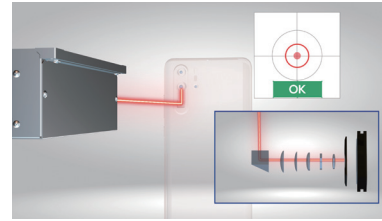
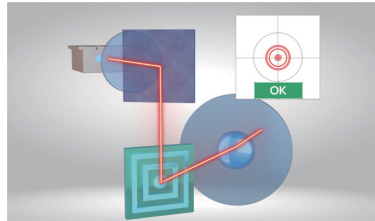
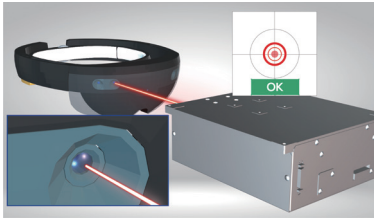


Smart W-LAC H900/H920シリーズ 機能/用途①

■機能

■広角測定

Smart LAC



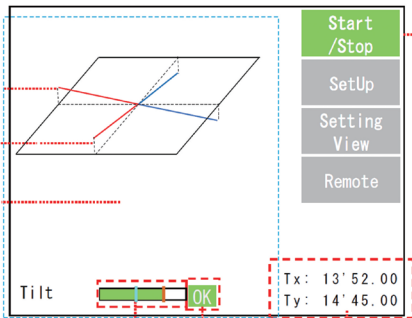
高速、広角レーザーオートコリメータはペリスコープタイプカメラからMEMSミラーまで幅広い分野で、カメラ精度やスキャン精度の評価まで使用されています。

H410
H420

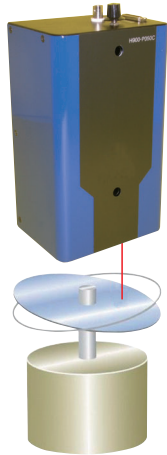
H410

H420

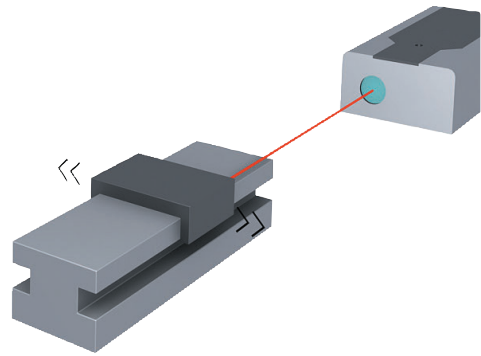
H900
H920



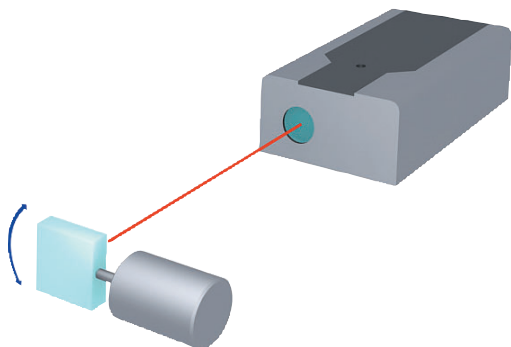
θ_x, θ_y の傾き状態が視覚的・直感的にわかる表示方法を採用。



精密モータのブレ測定



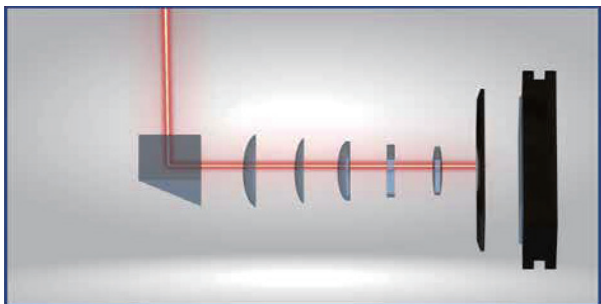
アクチュエータモータのピッチング・ヨーイング測定



ガルバノミラーのたわみ、ウォブル、角度再現性測定

Smart W-LAC H900/H920シリーズ 機能/用途②

■ 振動解析例



ペリスコープタイプの光学系では、光学系の駆動範囲が広く、傾き角の広範囲の測定と、高い測定精度が求められます。

また、一般的にメカの共振点は数百ヘルツ以下であるため、この数倍のサンプリング速度が必要になります。

Smart LAC

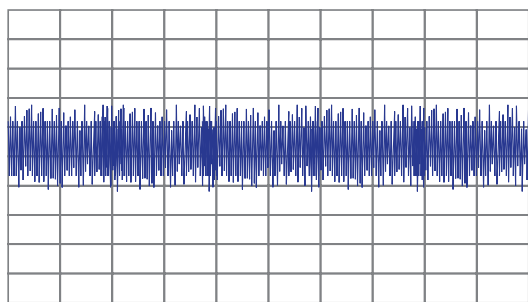
H410
H420

H410

H420

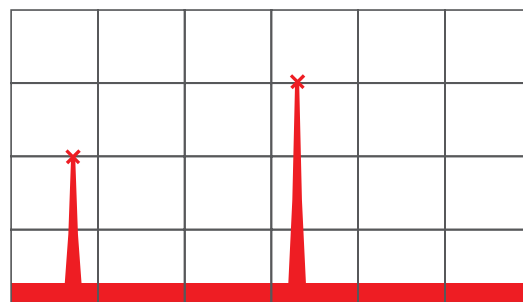
H900
H920

ADU



測定された傾き角

ADU



フーリエ変換で得られた共振点

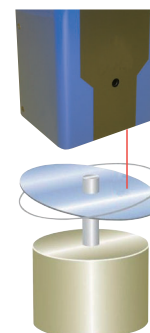
■ モータ解析例

Motorモード

X	Y	D	DataNo
MAX_X	MIN_X	WIDTH_X	
MAX_Y	MIN_Y	WIDTH_Y	
TILT_X	TILT_Y	TILT_D	
MAXD_X	MAXD_Y	MAXD_D	

精密モータの面ブレ測定モードです。回転時の動的傾きによる軌跡より、面ブレ・軸倒れ・最外点をデジタル演算します。従来のCCD式オートコリメータによる累積法に比べて正確且つ短時間で表示します。

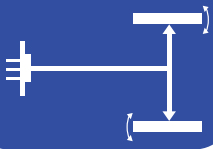
測定表示項目設定ではXYDの各値の他、フレ幅(各MAX-MINのWIDTH)、軸倒れ、最外点などの項目を任意に選択できます。



Smart LAC H410/H420シリーズ対向ビーム分岐

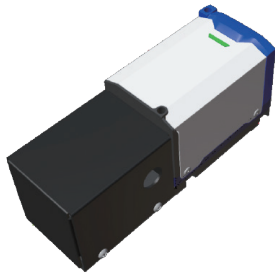
Smart LAC

対向面平行度測定

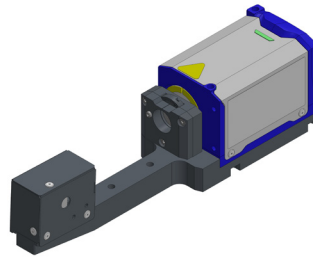


対向ビーム分岐アダプタで対向2面の平行度を高精度に測定

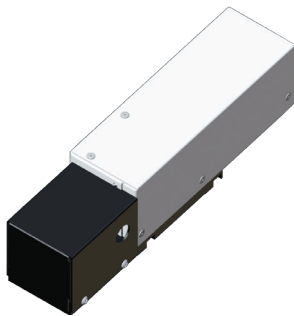
- 対向2面の傾き・角度を非接触で高精度に測定
 - ・ Smart LACのレーザービームをT字に2分岐させ、戻り角を同時に測定
 - ・ H410/H420の機能が全て使用可能
- 省スペース化と手間の削減を両立
 - ・ 複数台のセンサヘッドで測定していた対向2面の平行度測定を1台で完結
 - ・ 複数のデータセットを集計することなく、平行度測定の一括取得



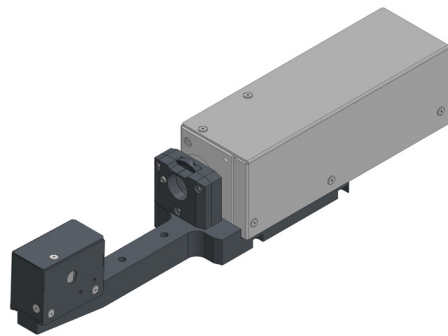
H410-T



H410 + HT-21T



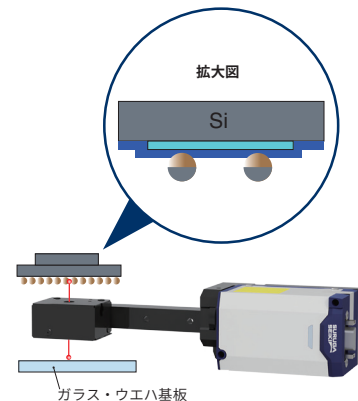
H420-T



H420 + HT-21T



H410-T/H420-T 使用事例



H410 + HT-21T/H420 + HT-21T使用事例
ウエハとチップ面の平行出し

Smart LAC H410/H420 シリーズ対向ビーム分岐 SPEC

■対向ビーム分岐の特長

Smart LACから射出されるレーザービームをT字に分岐させ、分岐先の反射角を同時に測定することで平行度を判定することができます。

対向ビーム分岐ユニットは、「Smart LAC H410」または、「Smart LAC H420」を用いた専用設計をしています。そのため、角度測定やその他の機能は、それぞれのSmart LACシリーズの性能・機能を引き継いでいます。

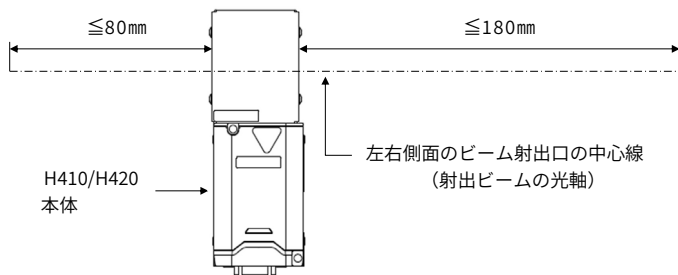
H410-T/H420-Tは、「Smart LAC H410」または、「Smart LAC H420」に専用アダプタが標準搭載されており、センサヘッドと一体型になります。

HT-21Tは、「Smart LAC H410」または、「Smart LAC H420」に取付けて使用するアダプタになります。

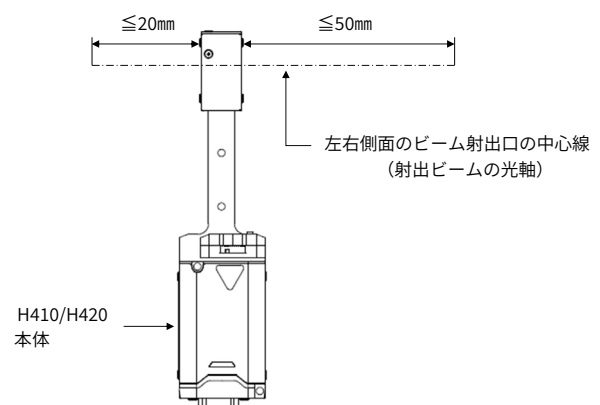
モデル	H410-T	H420-T	H410 + HT-21T	H420 + HT-21T
測定レンジ	±0.5°		±0.5°	
W.D.制限	-90°分岐：80mm以内、+90°分岐：180mm以内*		-90°分岐：20mm以内、+90°分岐：50mm以内*	
レーザー波長(nm)	450、520、655、852	405、660	655	660
レーザー径(φ)	1.0 mm	0.5 mm、1.0 mm	1.0 mm	
対向ビーム平行度	3分(0.05°)以内		36秒(0.01°)以内	

ワーキングディスタンス(W.D)制限 - 測定レンジを得られる測定対象物までの距離

H410-T/H420-T



H410 + HT-21T/H420 + HT-21T



Smart LAC H410/H420シリーズ対向ビーム分岐

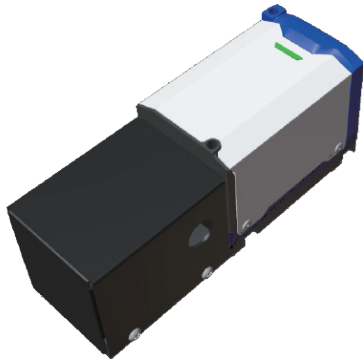
用途に合わせて選べる2種類のモデルをラインナップ

長い作動距離・多波長で平行度測定をしたい

■H410-T・H420-T

- 長い作動距離に対応
 - 90°分岐：80 mm以内(±0.5°)
 - +90°分岐：180 mm以内(±0.5°)
- 多波長に対応
 - H410シリーズ：450/520/655/852nm
 - H420シリーズ：405/660nm

*基本構成へ(5A-022)

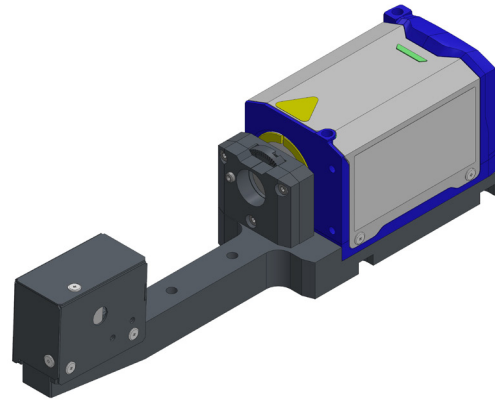


高精度・狭小スペースで平行度測定をしたい

■H410+HT-21T・H420+HT-21T

- 高精度で測定可能
 - 平行度：0.01°以内
- 小型アダプタで狭小スペースにも有効
 - 先端ヘッドサイズ：37.5×20.0×40.4mm

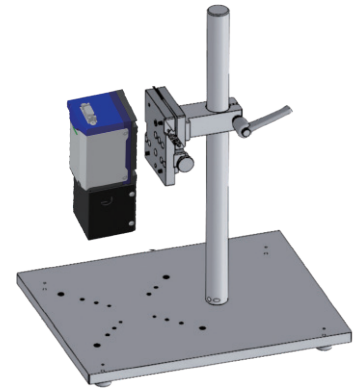
*基本構成へ(5A-027)



Smart LAC H410-T/H420-T 基本構成

■Smart LAC H410-T 基本構成

- ①センサヘッド
- ②センサヘッドケーブル
- ③画像処理部
- ④タッチパネル(モニタ・ケーブルセット)

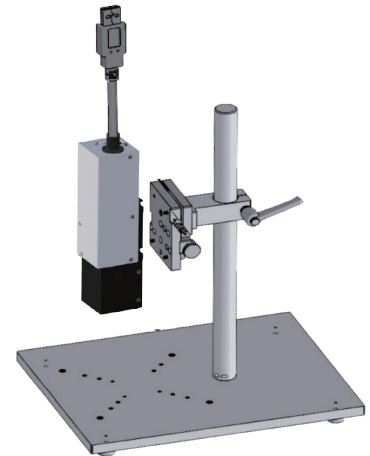
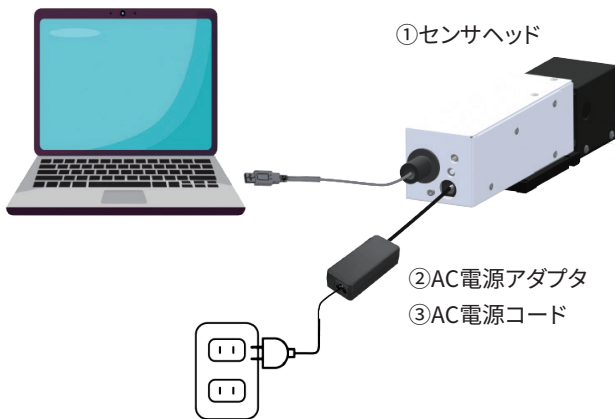


デモ機 イメージ

■Smart LAC H420-T 基本構成

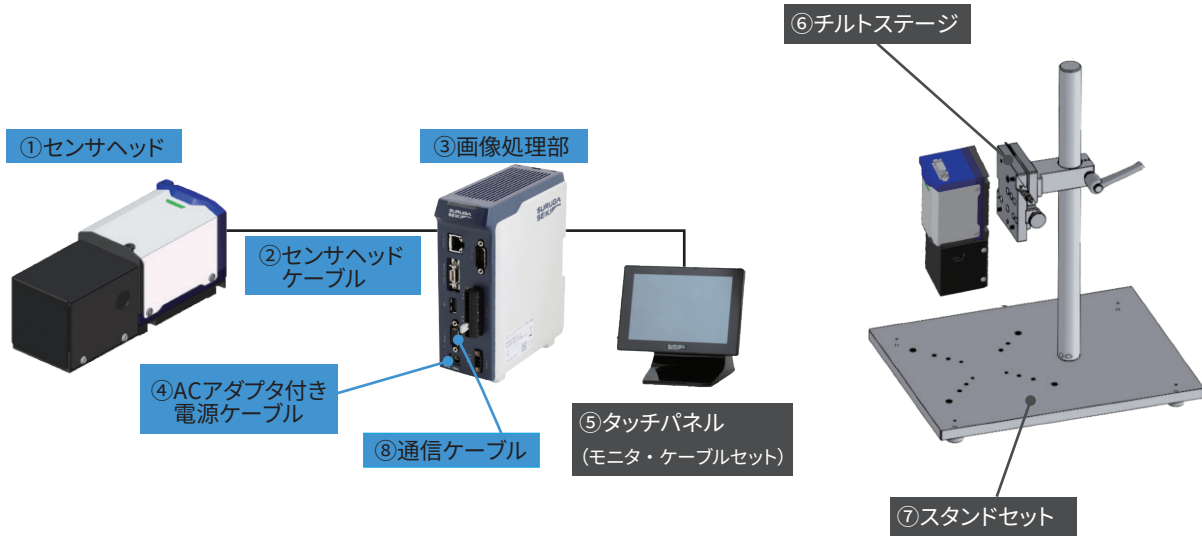
- ①センサヘッド
- ②AC電源アダプタ
- ③AC電源コード

お客様ご用意のPC/PLC



デモ機 イメージ

■基本構成とオプション品



■基本構成

Smart LAC H410-T 型式

シングルスポット測定		
センサヘッド型式 (①センサヘッド+③画像処理部)		②センサヘッドケーブル
型式	波長	型式
HPU-500SET-175B1-T	450 ± 10 nm	HS HC1- 1.5 (1.5 m)
HPU-500SET-175G1-T	520 ± 10 nm	HS HC1- 4 (4 m)
HPU-500SET-175R-T	655 ± 10 nm	HS HC1- 10 (10 m)
HPU-500SET-175S1-T	852 ± 10 nm	—

マルチスポット測定			
①センサヘッド型式		②センサヘッドケーブル	③画像処理部
型式	波長	型式	型式
H410-175B1-T	450 ± 10 nm	HSC1-1.5 (1.5 m)	HPU-1000
H410-175G1-T	520 ± 10 nm	HS HC1- 4 (4 m)	—
H410-175R-T	655 ± 10 nm	HS HC1- 10 (10 m)	—
H410-175S1-T	852 ± 10 nm	—	—

*注1：シングルスポット測定の場合は、センサヘッドと画像処理部のセット販売になります。

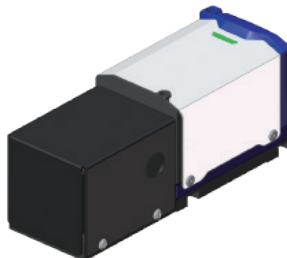
*注2：画像処理部の詳細は、5A-007～5A-008をご参照ください。

■オプション

④ACアダプタ付電源ケーブル	⑤タッチパネル モニタ・ケーブルセット	⑥チルトステージ	⑦スタンドセット	⑧通信ケーブル
型式	型式	型式	型式	型式
HDC24-2710MA	HMNT1	HB10	HA14	RS232Cケーブル： HRSCC1-2
—	—	—	—	LANケーブル： HLANC1-2

Smart LAC H410-T 外形寸法図

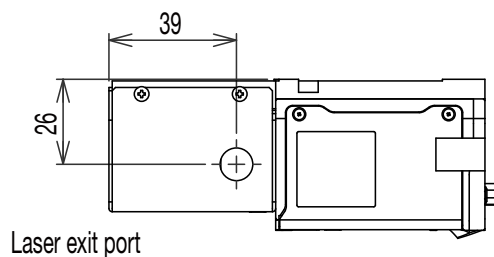
■外観



- 手のひらサイズで高性能
- 本体重量はわずか 290 g
- 丈夫なアルミボディ

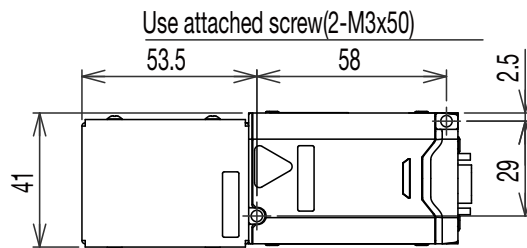
外形寸法：L 115.0 × W 41.0 × H 48.7 (mm)

■外形寸法図



Laser exit port

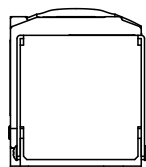
Left View



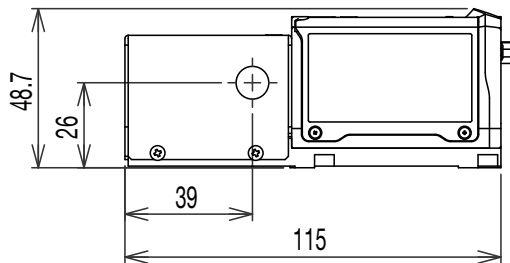
Use attached screw(2-M3x50)

Plane View

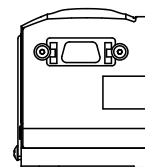
Laser exit port



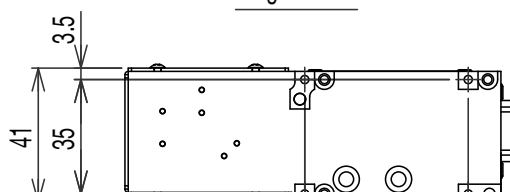
Front View



Right View



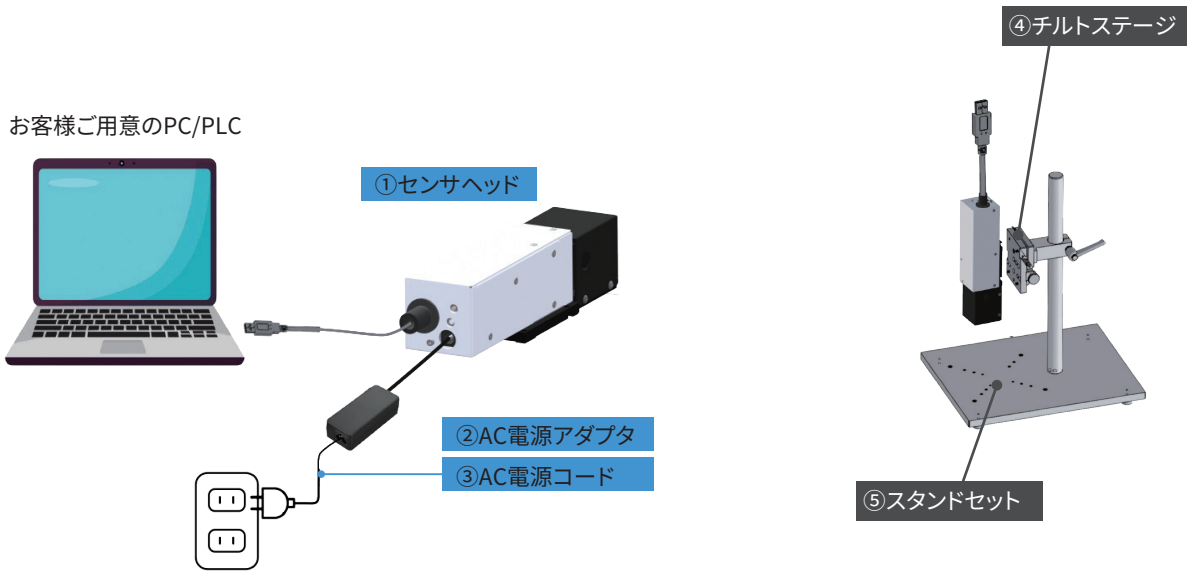
Back View



Smart LAC

H410
H420
H410
H420
対向 ビーム分岐
H900
H920

■基本構成とオプション品



■基本構成

Smart LAC H420-T 型式

①センサヘッド型式			②AC電源アダプタ	③AC電源ケーブル
型式	波長	射出ビーム径	型式	型式
H420CL-135B2-05-300A-T	405 nm ± 10 nm	φ 0.5 mm	HDC12-3000MA ^{※1}	HAC-CABLE1 ^{※1}
H420CL-135B2-10-300A-T	405 nm ± 10 nm	φ 1.0 mm	—	—
H420CL-135R2-10-300A-T	655 nm ± 10 nm	φ 1.0 mm	—	—

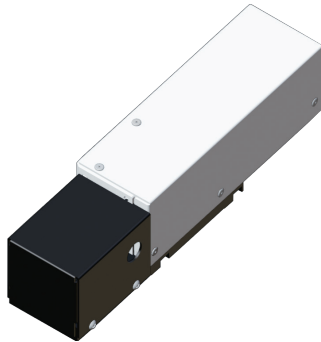
※1 センサヘッドの付属品です。保守用として単体販売も可能。

■アクセサリ

④チルトステージ	⑤スタンドセット
型式	型式
HB10	HA14

Smart LAC H420-T 外形寸法図

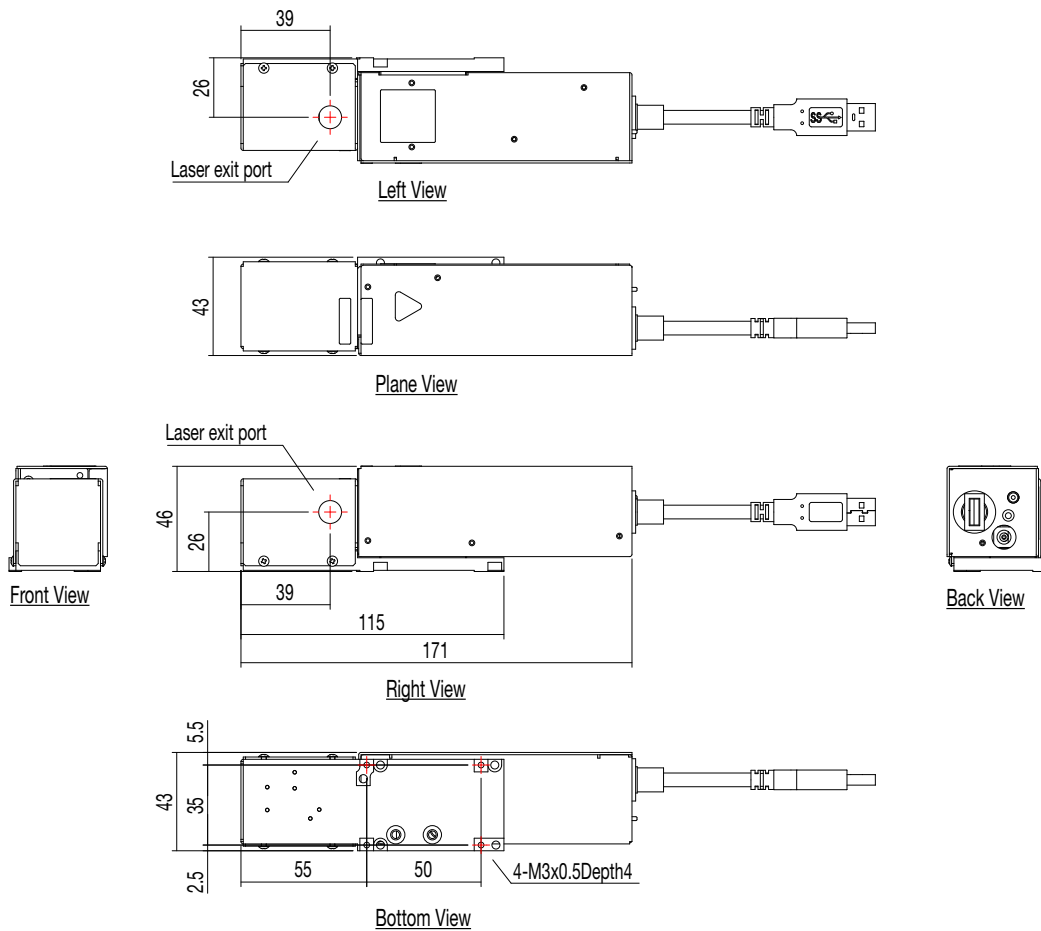
■外観



- PC/PLCから直接操作でコントローラレス
- 本体重量はわずか 460 g
- 丈夫なアルミボディ

外形寸法：L 171.0 × W 43.0 × H 46.0 (mm)

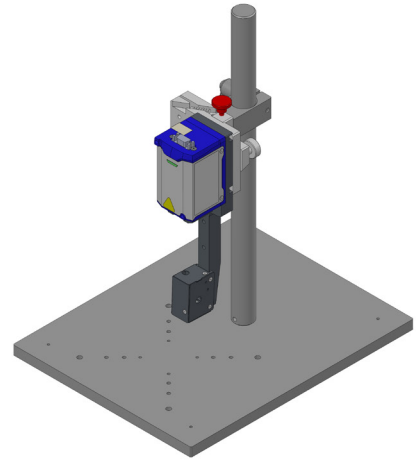
■外形寸法図



Smart LAC H410/H420 + HT-21T 基本構成

Smart LAC H410 + HT-21T 基本構成

- ①センサヘッド(H410-175R)
- ②アダプタ(HT-21T)
- ③センサヘッドケーブル
- ④画像処理部
- ⑤タッチパネル(モニタ・ケーブルセット)

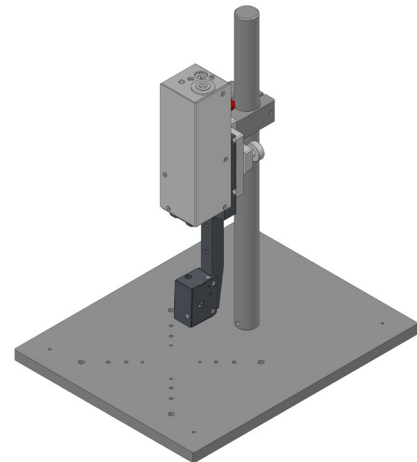
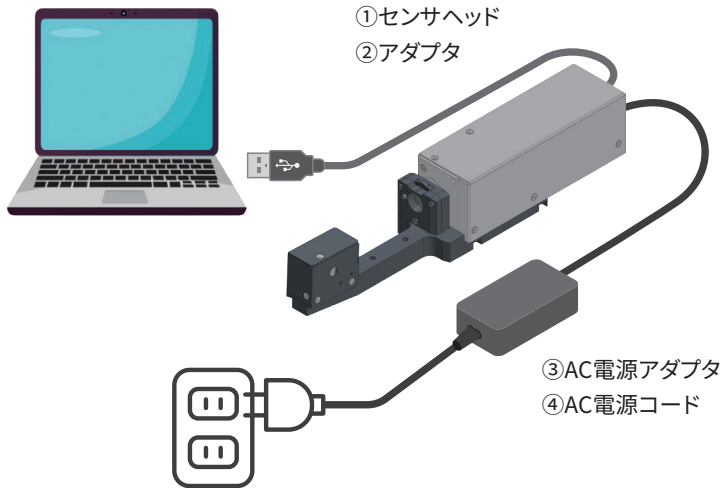


デモ機イメージ

Smart LAC H420 + HT-21T 基本構成

- ①センサヘッド(H420CL-135R2-10-300A)
- ②アダプタ(HT-21T)
- ③AC電源アダプタ
- ④AC電源コード

お客様ご用意のPC/PLC

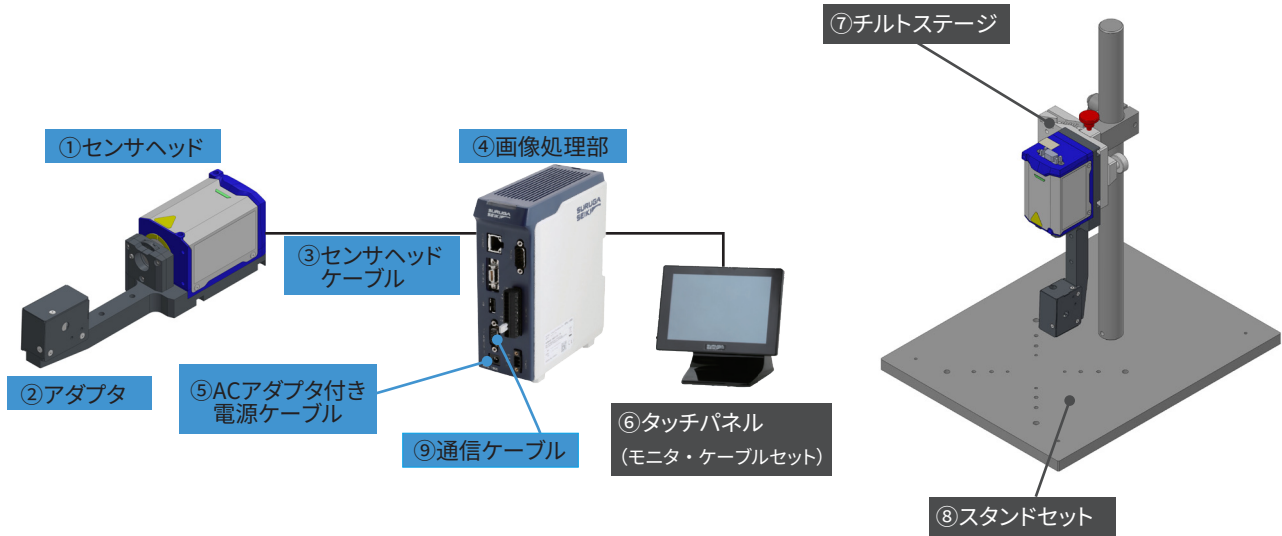


デモ機イメージ

Smart LAC H410 + HT-21T 型式

RoHS

■基本構成とオプション品



Smart LAC

H410
H420

H410

H420

対向
ビーム分岐

H900
H920

■基本構成

Smart LAC H410 + HT-21T 型式

シングルスポット測定				マルチスポット測定				
センサヘッド型式 (①センサヘッド+④画像処理部)		②アダプタ	③センサヘッドケーブル	①センサヘッド型式	②アダプタ	③センサヘッドケーブル	④画像処理部	
型式	波長	型式	型式	型式	波長	型式	型式	型式
HPU-500SET-175R	655 ± 10 nm	HT-21T	SHSC1- 1.5 (1.5 m)	H410-175R	655 ± 10 nm	HT-21T	HSC1-1.5 (1.5 m)	HPU-1000
—	—	—	SHSC1- 4 (4 m)	—	—	—	SHSC1- 4 (4 m)	—
—	—	—	SHSC1- 10 (10 m)	—	—	—	SHSC1- 10 (10 m)	—

*注1：シングルスポット測定の場合は、センサヘッドと画像処理部のセット販売になります。
 *注2：画像処理部の詳細は、5A-007～5A-008をご参照ください。

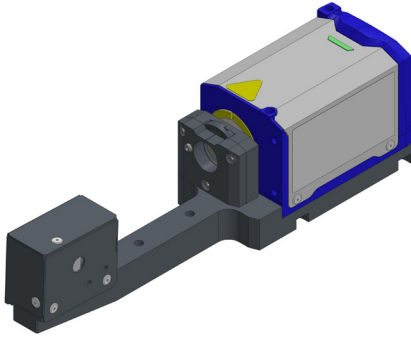
■オプション

⑤ACアダプタ付 電源ケーブル	⑥タッチパネル モニタ・ケーブルセット	⑦チルトステージ	⑧スタンドセット	⑨通信ケーブル
型式	型式	型式	型式	型式
HDC24-2710MA	HMNT1	HB10	HA14	RS232Cケーブル： HRSCC1-2
—	—	—	—	LANケーブル： HLANC1-2

Smart LAC H410 + HT-21T 外形寸法図

Smart LAC

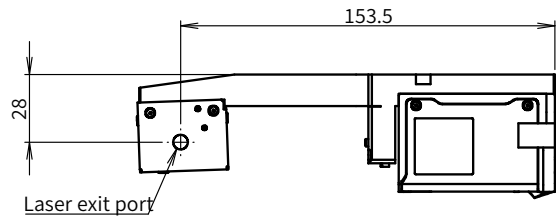
■外観



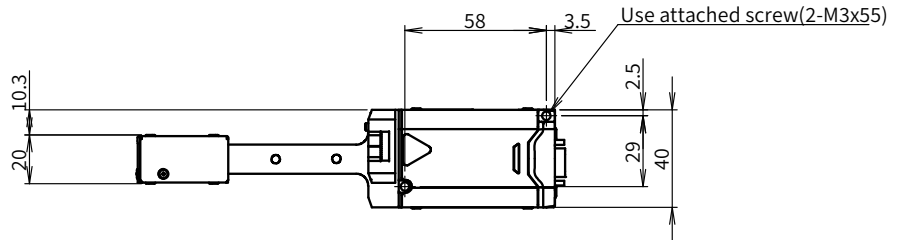
- ・先端ヘッド幅20mmで狭小スペースで使用可能
- ・本体重量はわずか295g
- ・丈夫なアルミボディ

外形寸法：L 175.6×W 40.0×H50.7(mm)

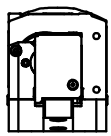
■外形寸法図



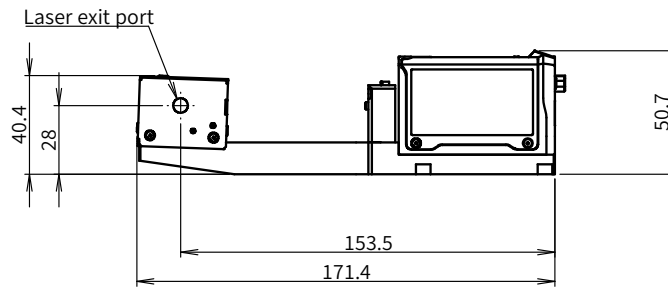
Left View



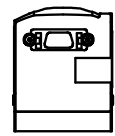
Plane View



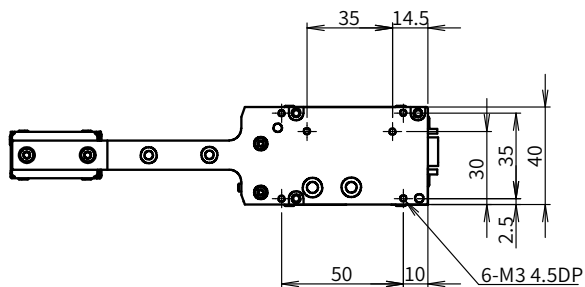
Front View



Right View



Back View

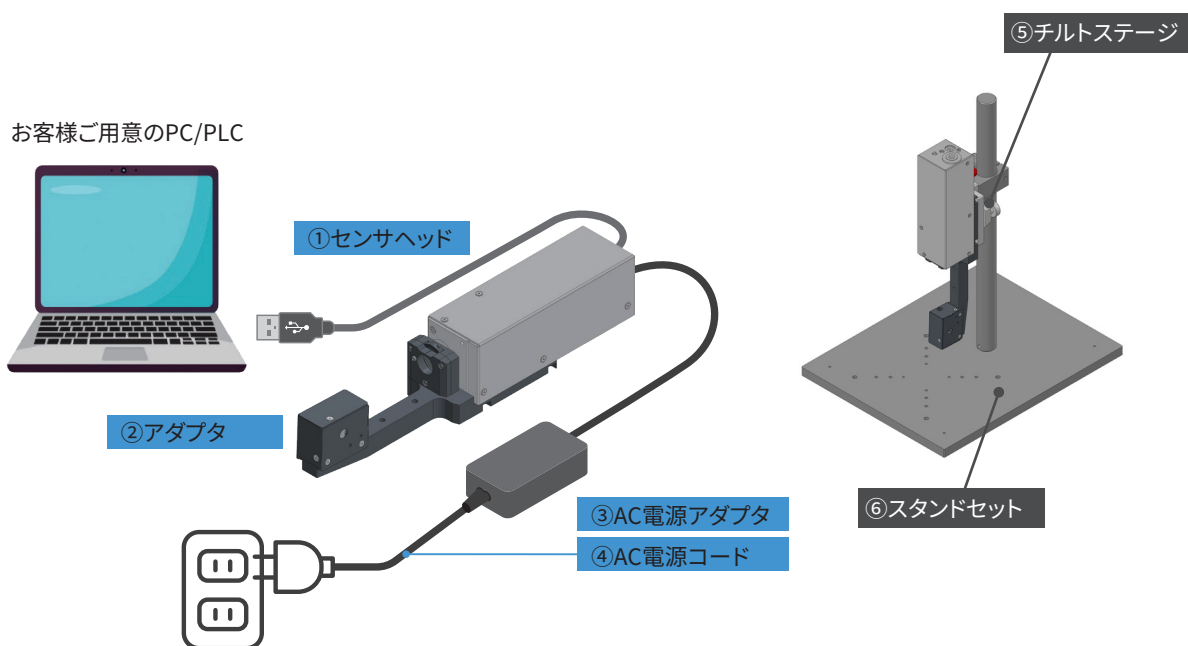


Bottom View

Smart LAC H420 + HT-21T 型式

RoHS

■基本構成とオプション品



Smart LAC

H410
H420

H410

H420

対向
ビーム分岐

H900
H920

■基本構成

Smart LAC H420 + HT-21T 型式

①センサヘッド型式			②アダプタ	③AC電源アダプタ	④AC電源ケーブル
型式	波長	射出ビーム径	型式	型式	型式
H420CL-135R2-10-300A	655 nm ± 10 nm	φ 1.0 mm	HT-21T	HDC12-3000MA ^{※1}	HAC-CABLE1 ^{※1}

※1 センサヘッドの付属品です。保守用として単体販売も可能。

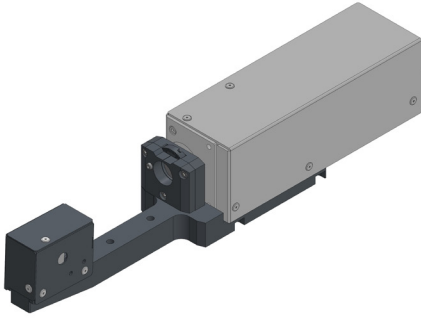
■アクセサリ

⑤チルトステージ	⑥スタンドセット
型式	型式
HB10	HA14

Smart LAC H420 + HT-21T 外形寸法図

Smart LAC

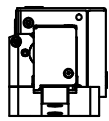
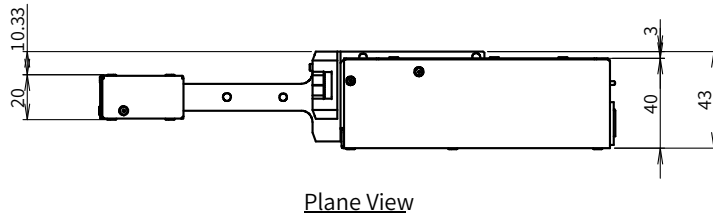
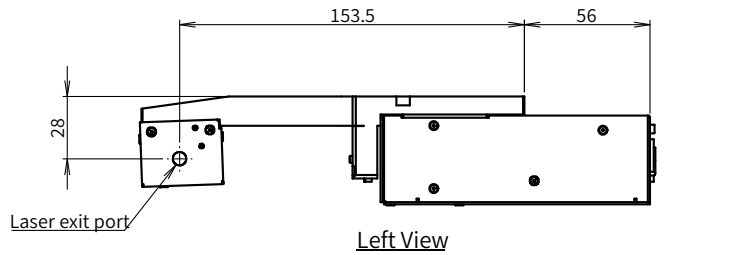
■外観



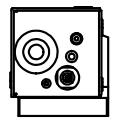
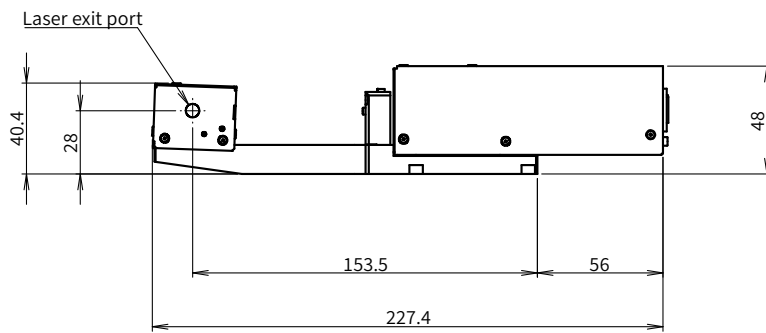
- ・ PC/PLCから直接操作でコントローラレス
- ・ 本体重量はわずか 465 g
- ・ 丈夫なアルミボディ

外形寸法：L 227.5×W 43.5×H48.5(mm)

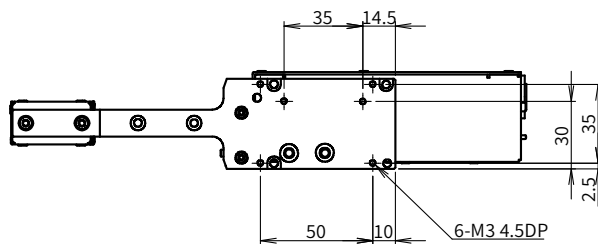
■外形寸法図



Front View



Back View



Bottom View