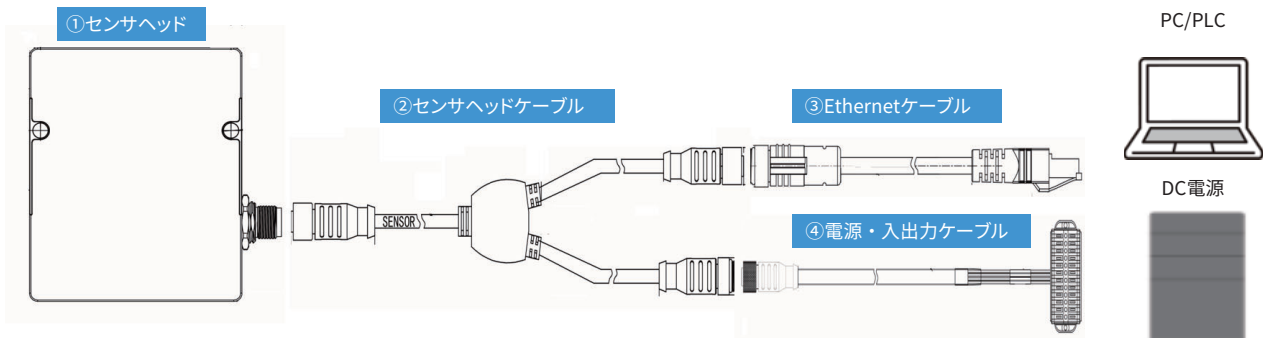


高さZ



### ■基本構成

- ① センサヘッド
- ② センサヘッドケーブル
- ③ Ethernetケーブル
- ④ 電源・入出力ケーブル



### ■お客様用意

コントローラ：PC/PLC、その他

電源：DC12V、または、24V

### ■各種型式

- ① センサヘッド型式
  - ・ H810-15R-080SA
  - ・ H810-15R-080WA
  - ・ H810-40R-150SA
  - ・ H810-40R-150WA
- ② センサヘッドケーブル型式(長さ)
  - ・ HMYSHC-3 (3 m)
  - ・ HMYSHC-5 (5 m)
  - ・ HMYSHC-10 (10 m)
- ③ Ethernetケーブル型式(長さ)
  - ・ HM12NET (1m)
- ④ 電源・入出力ケーブル型式(長さ)
  - ・ HM12PS (1m)

## Smart LPS H810シリーズ スペック

RoHS

New

Smart LPS

H810

高さZ



## ■特長

&lt; Smart LPS 1D H810シリーズ &gt;

- ・外部コントローラ不要
- ・直線性：±0.02%
- ・高速サンプリング：160kHz
- ・防塵防水：IP67対応

## ■主要SPEC表

SPEC				
製品型式	H810-15R-080SA	H810-15R-080WA	H810-40R-150SA	H810-40R-150WA
W.D.	80 mm		150 mm	
測定レンジ	±15 mm		±40 mm	
ビーム径	Φ80 μm	70 x 800 μm	Φ120 μm	110 x 1400 μm
直線性	±6 μm		±16 μm	
繰り返し再現性 ※注1	0.13 μm		0.25 μm	
温度特性	0.01% of F.S./°C			
サンプリング周波数	Max 160 kHz			
光源波長	655 nm			
出射光量	4.9 mW			
使用環境	0 ~ +50°C			
防塵防水性能	IP67			
重量	約300g		約384g	
外形サイズ	87 mm × 76 mm × 30 mm		93 mm × 78 mm × 36 mm	
入力電源(消費電力)	DC 12 V、または、24 V ± 10% (2.5W以下)			

本製品は貿易管理令の非該当品です。

注1: 白セラミック、65536回 計測時の標準偏差値

# Smart LPS H810シリーズ 型式・外形寸法

■ 型式例

## H810 - 15R - 080 SA

1 2 3

セレクトコード

1 測定レンジ選択

コード	仕様
15R	±15mm
40R	±40mm

2 W.D.選択

コード	仕様
080	80mm
150	150mm

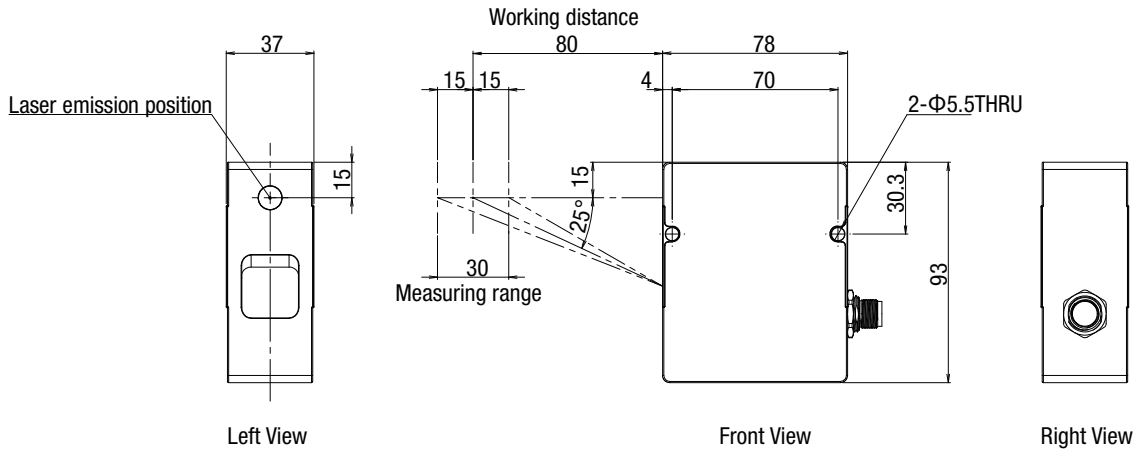
3 ビーム形状選択

コード	仕様
SA	丸
WA	楕円

外形寸法図

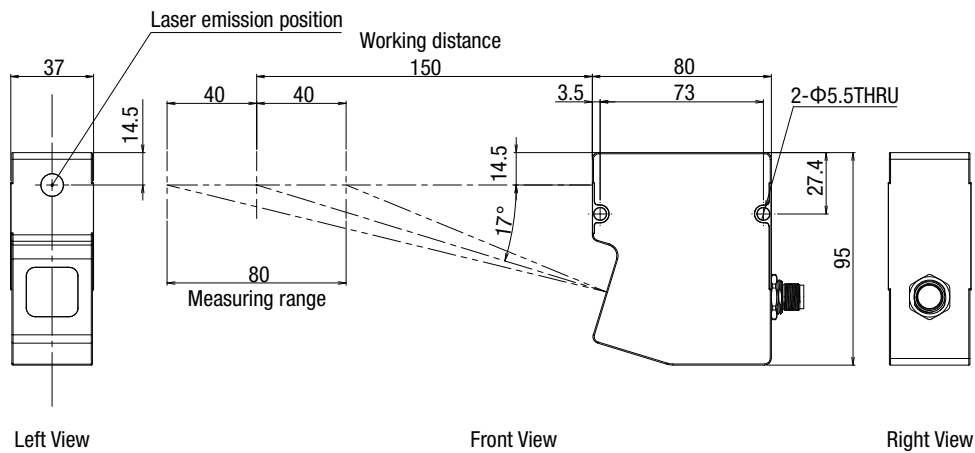
共通センサヘッド型式

- H810-15R-080SA
- H810-15R-080WA



共通センサヘッド型式

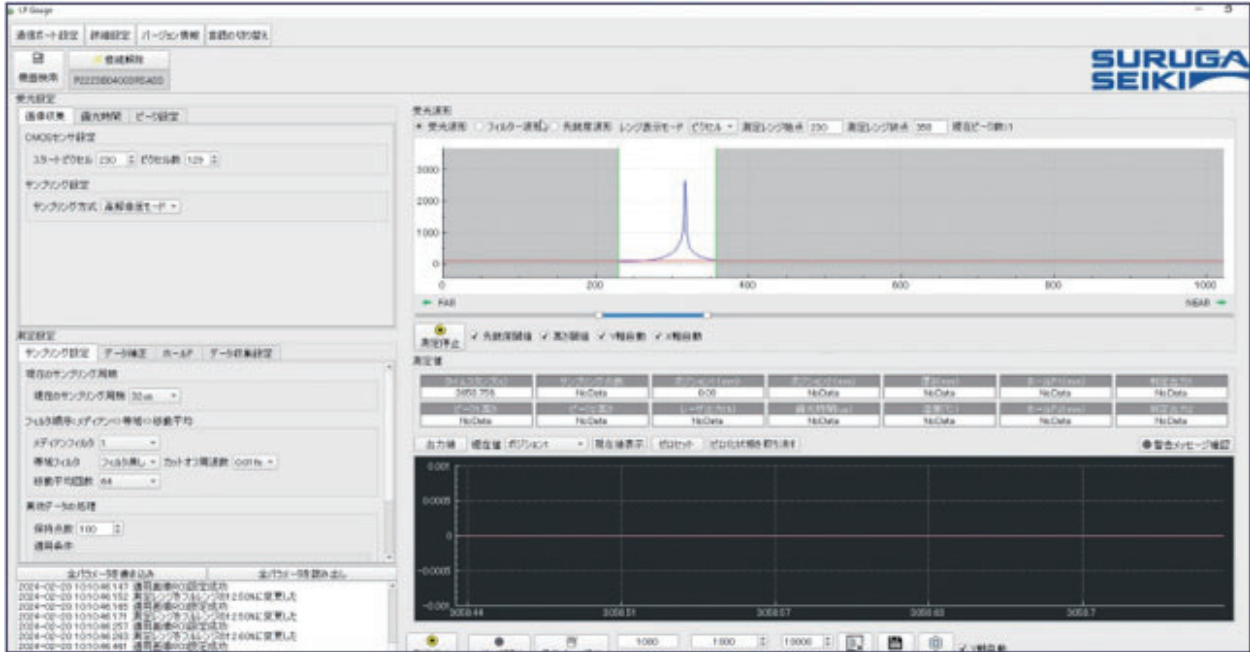
- H810-40R-150SA
- H810-40R-150WA



# Smart LPS 1D H810シリーズ ソフトウェア「LP Gauge」の概要

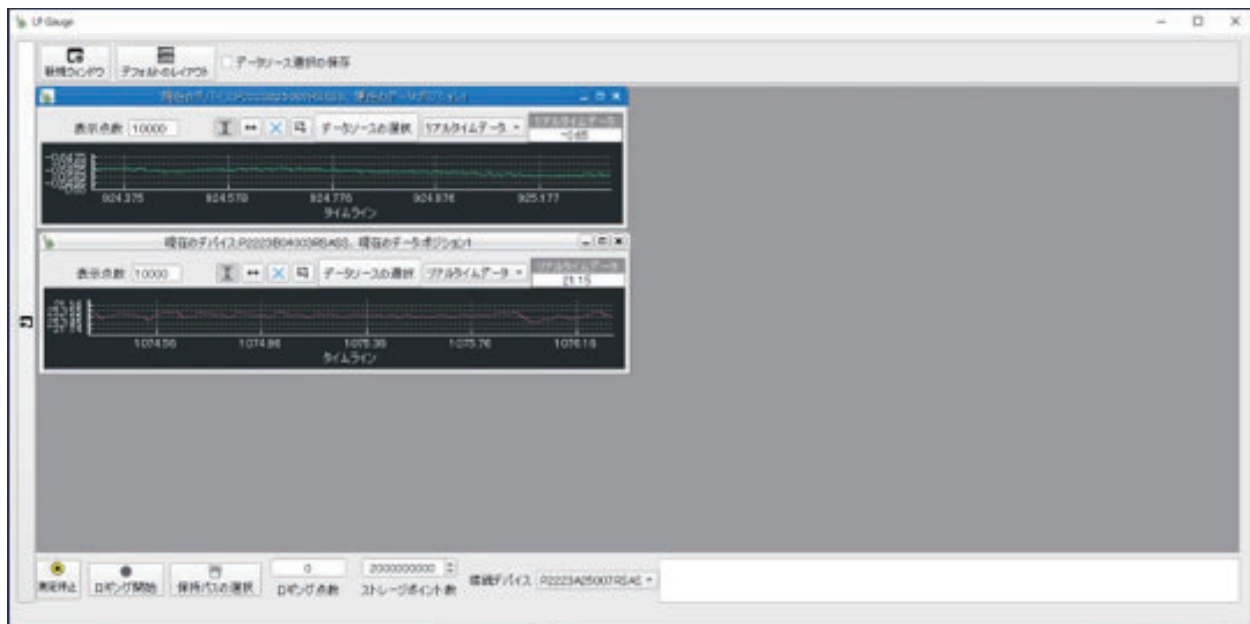
## ■ 計測ソフトウェア「Suruga LP Gauge」

様々な機能設定を直観的におこなえるソフトウェアメニュー  
 計測中の変位量、計測中の測定プロファイルを実タイムで確認できます



## ■ 複数台表示

最大8台まで接続した計測値を実タイムモニタで見ることができます



New

Smart LPS

H810