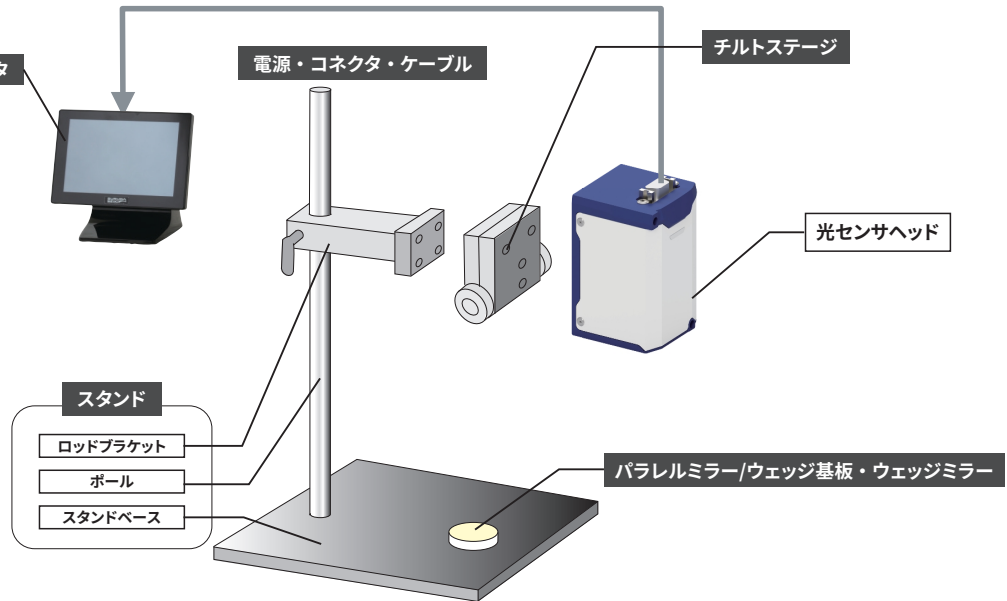


共通アクセサリ構成



チルトステージ

RoHS

レーザオートコリメータを始めとする各種光センサを設置する際、光軸のあおり調整に使用します。2軸のあおり調整とロック機構が便利です。

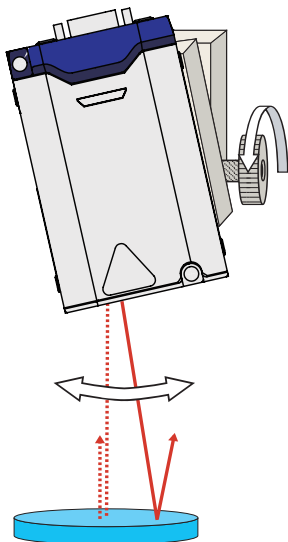


HB10



HB12

	SPEC	
	2軸小型チルトステージ	2軸大型チルトステージ
型式	HB10	HB12
耐荷重	1 kgf	5 kgf
チルト角	2度	5度
主材質-表面処理	アルミ-アルマイト処理、ステンレス	
重量	0.2 kg	0.5 kg



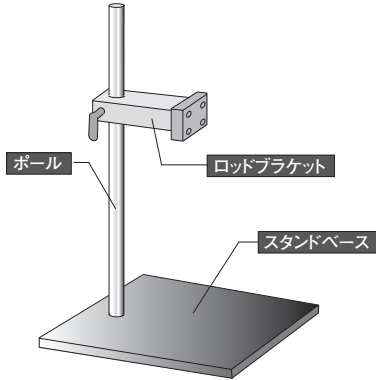
	適合光センサ	SPEC	
		2軸小型チルトステージ	2軸大型チルトステージ
適合光センサ	Smart LAC H410		○
	Smart LAC H420		○※
	Smart ProCo H651	×	○
	Smart W-LAC H900	×	○
	Smart W-LAC H920	×	○
適合スタンド	HA10L		○
	HA12S	×	○
	HA12	×	○
	HA12L	×	○
	HA14	○	×
適合ロッドブラケット	HB10-RB20	○	×
	HB12-RB20	×	○
	HB12-RB38	×	○

※ HB10をSmart LAC H420に取り付けるには取付用プレートH420-APが必要です。

スタンド

RoHS

レーザオートコリメータを始めとする各種光センサを設置することができます。スタンドベース、ポール、ロッドブラケットで構成されます。(チルトステージは別売です。)



HA12



HA10L



HA12S



HA12L



HA14

SPEC					
型式	HA10L	HA12S	HA12	HA12L	HA14
重量	3.0 kg	9.2 kg	11.4 kg	19.1 kg	2.2 kg
適合チルトステージ	HB10	○	×	○	○
	HB12	○	○	○	×

■構成

ポール	型式	A42-400	HA11N-P38L355	HA12-P38L600	A42-300
	直径	φ 20 (g6)	φ 38 (g6)	φ 38 (g6)	φ 20 (g6)
	長さ	L = 400mm	L = 355 mm	L = 600 mm	L = 300 mm
	主材質	ステンレス	ステンレス	ステンレス	ステンレス
スタンドベース	型式	HA10L-BASE	HA11N-BASE	HA12L-BASE	HA14A-BASE
	サイズ	W 200 x D 350	W 200 x D 250	W 280 x D 412	W 200 x D 250
	主材質-表面処理	アルミ-アルマイト処理	S45C-無電解ニッケルメッキ		アルミ-アルマイト処理
ロッドブラケット	型式	HB10-RB20 (プレート付)	HB12-RB38		HB10-RB20

ロッドブラケット

RoHS

チルトステージをポールに取り付ける際に使用するブラケットです。適合ポール径はφ20用とφ38用の2種類があります。また適合チルトステージはHB10とHB12用の2種類があります。(スタンドには、ロッドブラケットが含まれています。)



HB10-RB20



HB12-RB20



HB12-RB38

SPEC			
		φ20ロッドブラケット	φ38ロッドブラケット
型式		HB10-RB20	HB12-RB20
			HB12-RB38
主材質-表面処理		アルミ-アルマイト処理、樹脂	
重量		0.1 kg	0.2 kg
			0.3 kg
適合ポール径		φ 20 (g6)	φ 38 (g6)
適合チルトステージ	HB10	○	×
	HB12	×	○

アクセサリ

ミラー

RoHS

光センサを基準面に対して垂直に設置する際に使用します。



高精度平面アルミ全反射ミラー

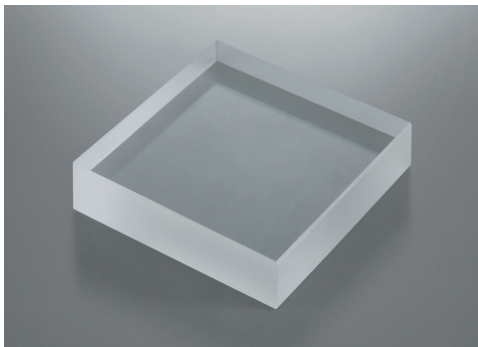


パラレルミラー

SPEC		
品名	高精度平面アルミ全反射ミラー	パラレルミラー
型式	S01-30-1/10	HS-0
対応波長	多波長対応型	赤波長専用型
反射率	400~1000nmにて80%以上	R650±20nm以上99%
材質	BK7	BK7
外形寸法	Φ30 +0/-0.2 mm	Φ30 +0/-0.1 mm
厚み	5±0.1 mm	10±0.1 mm
平行度[°以内]	5	5
入射角	θ = 0°	θ = 0°
面精度	反射波面λ/10	両面反射波面λ/10
膜付き有効径	中心Φ27mm以上の円	中心Φ28mm以上の円
研磨有効径	中心Φ27mm以上の円	中心Φ27mm以上の円
成膜仕様	SiO ₂ +AL	誘電体多層膜

ウェッジ基板/ウェッジミラー

RoHS



ウェッジ基板

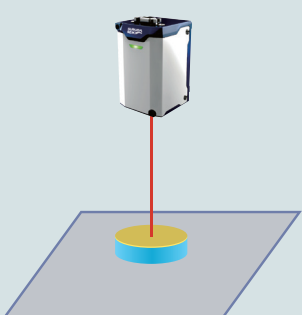


ウェッジミラー

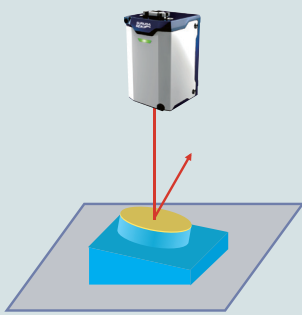
微小な角度がついた、くさび状の基板とミラーです。
レーザーオートコリメータの校正時に使用します。
製品には個別の角度データが付属します。

SPEC		
	ウェッジ基板	ウェッジミラー
材質	BK7	
外形寸法	40±0.1×40±0.1mm	
厚み	10mm	
ウェッジ公差	±10秒	
面精度	両面反射波面λ/4	
面精度測定波長	λ=632.8nm	
研磨有効径	中心φ36mm以上の円	
成膜仕様	なし	AL+MgF ₂

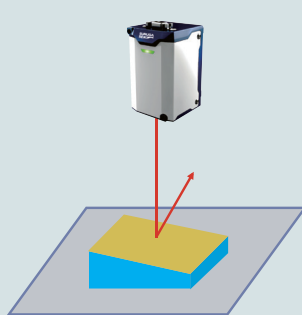
	ウェッジ基板	ウェッジミラー
角度	型式	型式
1度	HS-100	HS-100AL
0.5度	HS-050	HS-050AL
0.25度	HS-025	HS-025AL
0.2度	HS-020	HS-020AL
0.1度	HS-010	HS-010AL



【パラレルミラー】
基準面に対して光軸が垂直になるように設置をします。



【ウェッジ基板】
プロセッシングユニットの校正に使用します。ウェッジ基板を使う際はパラレルミラーを上において使用してください。(表面に成膜されていないため、光が透過し表面反射と裏面反射が発生します。)



【ウェッジミラー】
プロセッシングユニットの校正に使用します。表面に成膜されているので上にパラレルミラーを載せることなく使用できます。

センサヘッドケーブル

RoHS

レーザオートコリメータ Smart LAC H410シリーズのセンサヘッドと画像処理部 (HPU) を接続するためのケーブルです。

1.5m、4m、10mの3種類あります。



SPEC			
センサヘッドケーブル			
型式	HSHC1-1.5	HSHC1-4	HSHC1-10
重量	0.12kg	0.25kg	0.6kg
ケーブル長さ	1.5m	4m	10m

アクセサリ

センサヘッドケーブル (ロボットケーブル)

RoHS

レーザオートコリメータ Smart LAC H410シリーズのセンサヘッドと画像処理部(HPU)を接続するための耐屈曲仕様ケーブルです。

4mと6mの2種類あります。



SPEC		
ロボットケーブル		
型式	HSHC1-4-R	HSHC1-6-R
ケーブル長さ	4m	6m
耐屈曲回数(設計値)	1,000万回 (曲げ半径50mm時) 500万回 (曲げ半径42mm時)	
静的曲げ半径	30mm	
動的曲げ半径	42mm	
屈曲動作タイプ	U字摺動	
発塵対応	未対応	
アウトガス対応	未対応	
ケーブル部径	Φ7.2	
ケーブル色	黒	

液晶モニタセット・付属ケーブル類

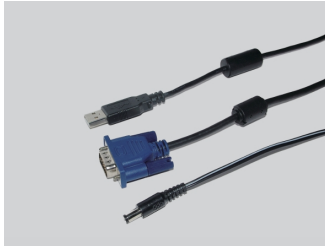
RoHS

レーザオートコリメータ Smart LAC H410シリーズ 画像処理部 (HPU) 用のタッチパネル式8インチ液晶モニタです。
以下のケーブル(3種類)がモニタセットに含まれています。

①映像(RGB)ケーブル②モニタ用USBケーブル③電源ケーブル



HMNT1



HUSBC1-2/HRGB1-2/HDCC2-2

SPEC				
	液晶モニタセット	モニタRGBケーブル	モニタUSBケーブル	モニタ電源ケーブル
型式	HMNT1	HRGB1-2	HUSBC1-2	HDCC2-2
外形寸法 (mm)	W 200.5 x D 140 x D203.8	2000	2000	2000
画面サイズ	8 インチ	—	—	—
本体重量 (ACアダプタ除く)	1 kg	—	—	—
備考	モニタセットとなります。 <セット内容> ■液晶モニタ本体 (タッチパネルタイプ) ■映像(RGB)ケーブル ■モニタ用USBケーブル ■電源ケーブル	HMNT1モニタセットに付属するケーブルの単品販売となります。 ■保守用としてご購入いただけます。 ■RGBケーブル：映像ケーブル	HMNT1モニタセットに付属するケーブルの単品販売となります。 ■保守用としてご購入いただけます。 ■USBケーブル：タッチパネルケーブル	HMNT1モニタセットに付属するケーブルの単品販売となります。 ■保守用としてご購入いただけます。 ■電源ケーブル：モニターへの電力供給用

電源ケーブル

RoHS

レーザオートコリメータSmart LAC、ビーム計測センサSmart ProCo用ACアダプタ/DC電源ケーブルです。



HDC24V-2710MA



HDC12V-3000MA



HAC-CABLE1

SPEC			
	ACアダプタセット	AC電源アダプタ (保守用)	AC電源コード (保守用)
型式	HDC24V-2710MA	HDC12V-3000MA	HAC-CABLE1
重量	0.51 kg	0.18 kg	0.08 kg
対応シリーズ	Smart LAC H410シリーズ画像処理部	Smart LAC H420シリーズ Smart ProCo H651シリーズ	Smart LAC H420シリーズ Smart ProCo H651シリーズ

画像処理部用ケーブル

RoHS

レーザオートコリメータ Smart LAC H410シリーズ画像処理部 (HPU) 用LANケーブル / RS232Cケーブルです。



HLANC1-2



HRSCC1-2

SPEC		
	HPU-1000用LANケーブル	HPU-1000用RS232Cケーブル
型式	HLANC1-2	HRSCC1-2
重量	0.08 kg	0.14 kg
対応シリーズ	HPUとPCの接続用LANケーブル ■RJ-45 コネクタ ■伝送方式：1000Base-T、100Base-TX ■通信方式：TCP/IP、UDP/IP、ソケット通信 ■測定データ出力、制御コマンド入出力	HPUとPCの接続用RS232Cケーブル ■D-sub 9pin コネクタ(クロスケーブルを使用) ■ボーレート：9600、19200、38400、57800、115200 ■測定データ出力、制御コマンド入出力

端子台

RoHS

レーザオートコリメータ Smart LAC H410シリーズ 画像処理部 (HPU) 制御用3極端子台です。



HTM1-3

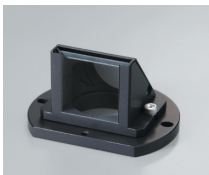
SPEC	
	端子台
型式	HTM1-3
重量	0.01kg
備考	画像処理部(HPU)制御用3極端子台

アクセサリ

分岐・折り返しアダプタ

RoHS

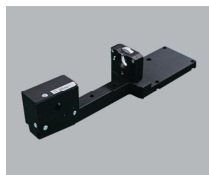
レーザオートコリメータSmart LAC用の分岐・折り返しアダプタです。ビームを分岐・折返します。分岐により多点測定が可能です。



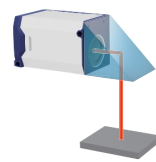
90度折り返しアダプタ



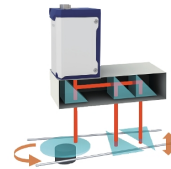
3ビーム分岐アダプタ



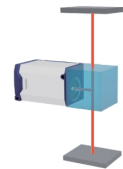
対向ビーム分岐アダプタ



オートコリメータのビームを90度折り返します。



オートコリメータのビームを2本、または3本に分岐し、多点測定が可能です。



オートコリメータのビームをT字に分岐し、平行度の測定が可能です。

品名	型式	重量	備考
90度折り返しアダプタ	HT-90	0.04 kg	オートコリメータのビームを90度折り返します。 ※1 ※3 ※4
2ビーム分岐アダプタ	HT-20	0.24 kg	オートコリメータのビームを2本に分岐します。 ※2 ※3 ※4 ※5
3ビーム分岐アダプタ	HT-30	0.25 kg	オートコリメータのビームを3本に分岐します。 ※2 ※3 ※4 ※5
対向ビーム分岐アダプタ	HT-21T	0.13 kg	オートコリメータのビームをT字に分岐します。 ※5

※1 折り返し方向は、任意に変更できます。

※2 ビーム分岐間隔 最小14mm 最大55.5mm

※3 H410シリーズのセンサヘッドに取り付ける場合は、別途アダプタプレート (H410-HTP) が必要です。

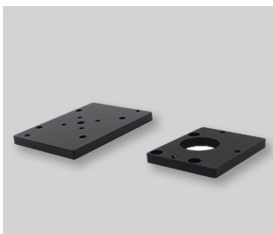
※4 H420シリーズのセンサヘッドに取り付ける場合は、別途アダプタプレート (H420-HTP) が必要です。

※5 H410-175RまたはH420CL-135R2-10-300Aにのみ対応しております。

アダプタプレート

RoHS

各種ステージへの取付用、およびレーザオートコリメータ Smart LAC 分岐・折り返しアダプタ (HT) を取付けるためのプレートです。



H410-SAP/H410-HTP



H420-SAP/H420-HTP/H420-AP

品名	型式	重量	備考
アダプタプレート (HT-20,30,90 取付用)	H410-HTP	0.03 kg	H410 シリーズのセンサヘッドへの分岐・折返しアダプタ HT-20、30、90 取付用。
アダプタプレート (ゴニオ・回転ステージ取付用)	H410-SAP	0.03 kg	H410 シリーズのセンサヘッドへの □ 40/60 ゴニオステージ・φ 38 / 40 / 60 回転ステージ取付用
HT 取付用アダプタプレート	H420-HTP	0.03 kg	H420 シリーズのセンサヘッドへの分岐・折り返しアダプタ HT シリーズ取付用
ステージ取付用プレート	H420-SAP	0.07 kg	H420 シリーズのセンサヘッドへの □ 60 ゴニオステージ・φ 85 / 100 / 110 回転ステージ取付用
HB10 取付用アダプタプレート	H420-AP	0.07 kg	H420 シリーズのセンサヘッドへのチルトステージ HB10 取付用

ホルダ

RoHS



H650-NDH

SPEC

品名	NDフィルタホルダ
型式	H650-NDH
重量	10g
備考	マウント付NDフィルタを装着するホルダ

レーザポジショニングセンサのアクセサリ

センサヘッドケーブル

RoHS

レーザポジショニングセンサ Smart LPS 1D H810シリーズのセンサヘッドとPC/PLC/電源を接続するためのケーブルです。
3m、5m、10mの3種類あります。



HMYSHC

SPEC			
型式	HMYSHC-3	HMYSHC-5	HMYSHC-10
重量	0.4kg	0.8kg	1.2kg
ケーブル長	3m	5m	10m
耐屈曲回数*	500万回		
屈曲動作タイプ	U字摺動		

* R60mmケーブルガイド使用時

アクセサリ

電源・入出力ケーブルとEthernetケーブル

RoHS

レーザポジショニングセンサ Smart LPS 1D H810シリーズ用の電源・入出力ケーブルとEthernetケーブルです。
センサヘッドケーブルと合わせて使用します。



HM12PS



HM12NET

SPEC		
品名	電源・入出力ケーブル	Ethernetケーブル
型式	HM12PS	HM12NET
重量	0.12kg	0.08kg
ケーブル長	1m	1m
耐屈曲回数*	500万回	1200万回
屈曲動作タイプ	U字摺動	
備考	端子台付き	RJ-45コネクタ

* R60mmケーブルガイド使用時