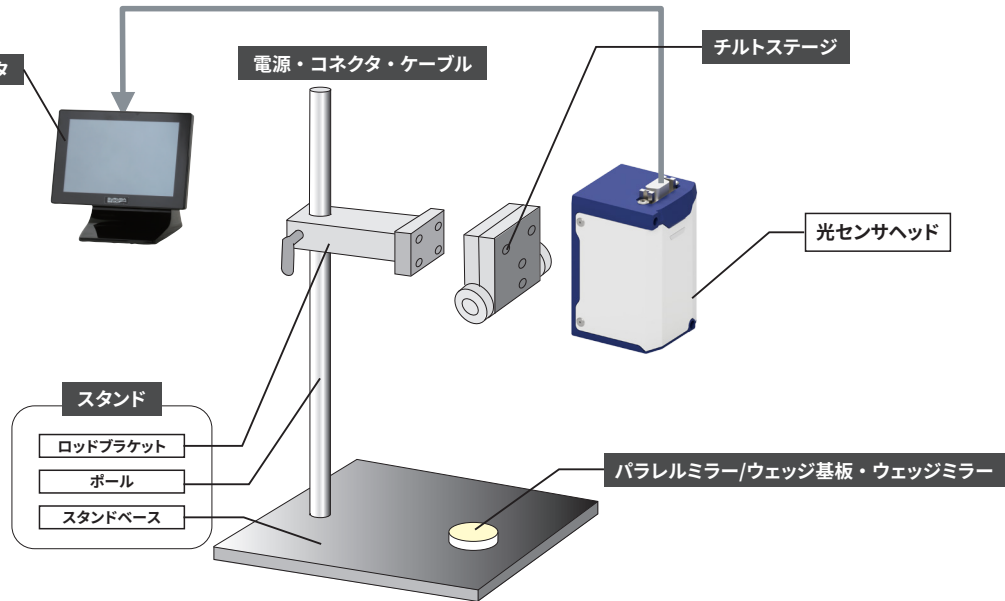


共通アクセサリ構成



チルトステージ

RoHS

レーザオートコリメータを始めとする各種光センサを設置する際、光軸のあおり調整に使用します。2軸のあおり調整とロック機構が便利です。

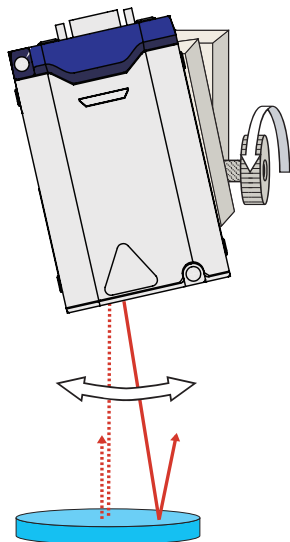


HB10



HB12

	SPEC	
	2軸小型チルトステージ	2軸大型チルトステージ
型式	HB10	HB12
耐荷重	1kgf	5kgf
チルト角	2度	5度
主材質-表面処理	アルミ-アルマイト処理、ステンレス	
重量	0.2kg	0.5kg



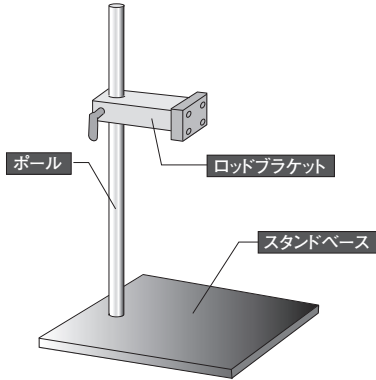
	適合光センサ	SPEC	
		2軸小型チルトステージ	2軸大型チルトステージ
適合光センサ	Smart LAC H410		○
	Smart LAC H420		○※
	Smart ProCo H650	×	○
	Smart W-LAC H900	×	○
	Smart W-LAC H920	×	○
適合スタンド	HA10L		○
	HA12S	×	○
	HA12	×	○
	HA12L	×	○
	HA14	○	×
適合ロッドブラケット	HB10-RB20	○	×
	HB12-RB20	×	○
	HB12-RB38	×	○

※ HB10をSmart LAC H420に取り付けるには取付用プレートH420-APが必要です。

# スタンド

RoHS

レーザオートコリメータを始めとする各種光センサを設置することができます。スタンドベース、ポール、ロッドブラケットで構成されます。(チルトステージは別売です。)



HA12



HA10L



HA12S



HA12L



HA14

SPEC					
型式	HA10L	HA12S	HA12	HA12L	HA14
重量	3.0kg	9.2kg	11.4kg	19.1kg	2.2kg
適合チルトステージ	HB10	○	×	○	○
	HB12	○	○	○	×

## ■構成

ポール	型式	A42-400	HA11N-P38L355	HA12-P38L600	A42-300
	直径	φ20 (g6)	φ38 (g6)	φ38 (g6)	φ20 (g6)
	長さ	L=400mm	L=355mm	L=600mm	L=300mm
	主材質	ステンレス	ステンレス	ステンレス	ステンレス
スタンドベース	型式	HA10L-BASE	HA11N-BASE	HA12L-BASE	HA14A-BASE
	サイズ	W200×D350	W200×D250	W280×D412	W200×D250
	主材質-表面処理	アルミ-アルマイト処理	S45C-無電解ニッケルメッキ		アルミ-アルマイト処理
ロッドブラケット	型式	HB10-RB20 (プレート付)	HB12-RB38		HB10-RB20

# ロッドブラケット

RoHS

チルトステージをポールに取り付ける際に使用するブラケットです。適合ポール径はφ20用とφ38用の2種類があります。また適合チルトステージはHB10とHB12用の2種類があります。(スタンドには、ロッドブラケットが含まれています。)



HB10-RB20



HB12-RB20



HB12-RB38

SPEC			
	φ20ロッドブラケット		φ38ロッドブラケット
型式	HB10-RB20		HB12-RB38
主材質-表面処理	アルミ-アルマイト処理、樹脂		
重量	0.1kg	0.2kg	0.3kg
適合ポール径	φ20 (g6)		φ38 (g6)
適合チルトステージ	HB10	○	×
	HB12	×	○

アクセサリ

## ミラー

RoHS

光センサを基準面に対して垂直に設置する際に使用します。



高精度平面アルミ全反射ミラー

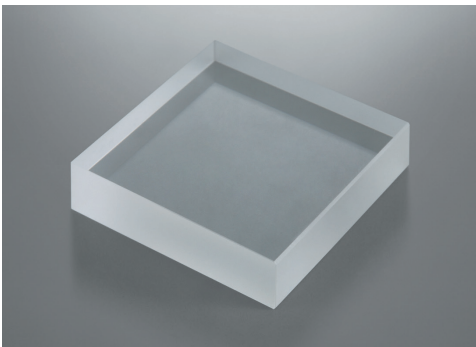


パラレルミラー

SPEC		
品名	高精度平面アルミ全反射ミラー	パラレルミラー
型式	S01-30-1/10	HS-0
対応波長	多波長対応型	赤波長専用型
反射率	400~1000nmにて80%以上	R650±20nm以上99%
材質	BK7	BK7
外形寸法	Φ30 +0/-0.2 mm	Φ30 +0/-0.1 mm
厚み	5±0.1 mm	10±0.1 mm
平行度[°以内]	5	5
入射角	θ = 0°	θ = 0°
面精度	反射波面λ/10	両面反射波面λ/10
膜付き有効径	中心Φ27mm以上の円	中心Φ28mm以上の円
研磨有効径	中心Φ27mm以上の円	中心Φ27mm以上の円
成膜仕様	SiO <sub>2</sub> +AL	誘電体多層膜

## ウェッジ基板/ウェッジミラー

RoHS



ウェッジ基板

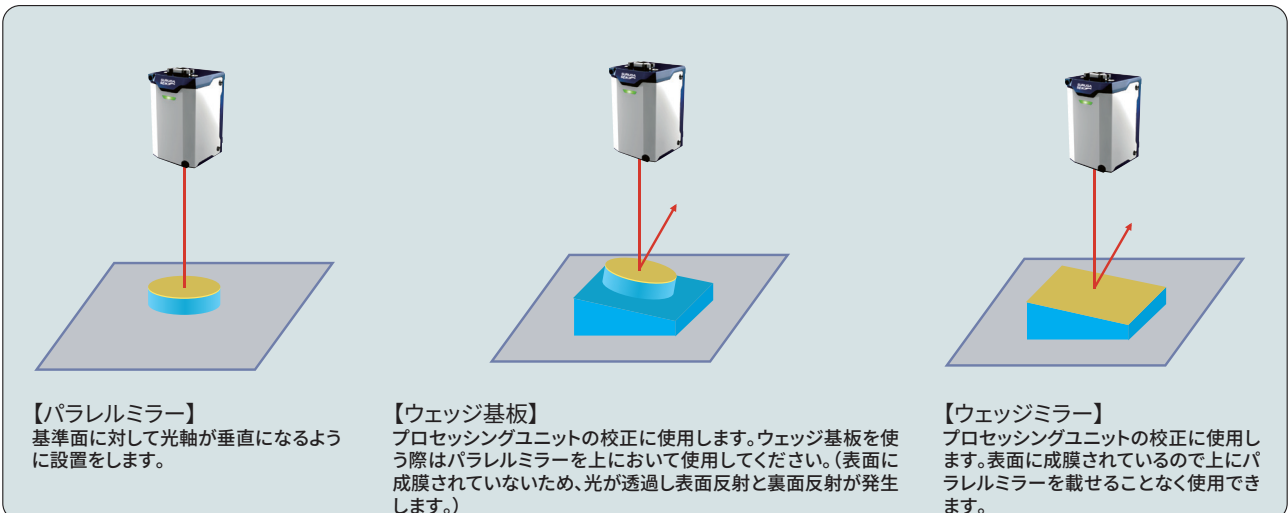


ウェッジミラー

微小な角度がついた、くさび状の基板とミラーです。  
レーザーオートコリメータの校正時に使用します。  
製品には個別の角度データが付属します。

SPEC		
	ウェッジ基板	ウェッジミラー
材質	BK7	
外形寸法	40±0.1×40±0.1mm	
厚み	10mm	
ウェッジ公差	±10秒	
面精度	両面反射波面λ/4	
面精度測定波長	λ=632.8nm	
研磨有効径	中心Φ36mm以上の円	
成膜仕様	なし	AL+MgF <sub>2</sub>

	ウェッジ基板	ウェッジミラー
角度	型式	型式
1度	HS-100	HS-100AL
0.5度	HS-050	HS-050AL
0.25度	HS-025	HS-025AL
0.2度	HS-020	HS-020AL
0.1度	HS-010	HS-010AL



## センサヘッドケーブル

RoHS

レーザオートコリメータ Smart LAC H410シリーズのセンサヘッドと画像処理部 (HPU) を接続するためのケーブルです。

1.5m、4m、10mの3種類あります。



SPEC			
センサヘッドケーブル			
型式	HSHC1-1.5	HSHC1-4	HSHC1-10
重量	0.12kg	0.25kg	0.6kg
ケーブル長さ	1.5m	4m	10m

アクセサリ

## センサヘッドケーブル (ロボットケーブル)

RoHS

レーザオートコリメータ Smart LAC H410シリーズのセンサヘッドと画像処理部(HPU)を接続するための耐屈曲仕様ケーブルです。

4mと6mの2種類あります。



SPEC		
ロボットケーブル		
型式	HSHC1-4-R	HSHC1-6-R
ケーブル長さ	4m	6m
耐屈曲回数(設計値)	1,000万回 (曲げ半径50mm時) 500万回 (曲げ半径42mm時)	
静的曲げ半径	30mm	
動的曲げ半径	42mm	
屈曲動作タイプ	U字摺動	
発塵対応	未対応	
アウトガス対応	未対応	
ケーブル部径	Φ7.2	
ケーブル色	黒	

## 液晶モニタセット・付属ケーブル類

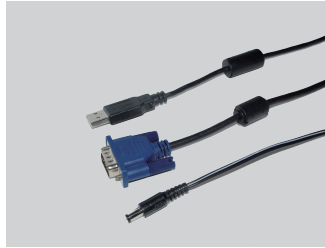
RoHS

レーザオートコリメータ Smart LAC H410シリーズ 画像処理部 (HPU) 用のタッチパネル式8インチ液晶モニタです。  
以下のケーブル(3種類)がモニタセットに含まれています。

①映像(RGB)ケーブル②モニタ用USBケーブル③電源ケーブル



HMNT1



HUSBC1-2/HRGB1-2/HDCC2-2

SPEC				
	液晶モニタセット	モニタRGBケーブル	モニタUSBケーブル	モニタ電源ケーブル
型式	HMNT1	HRGB1-2	HUSBC1-2	HDCC2-2
外形寸法	W200.5×D140×D203.8mm	2000mm	2000mm	2000mm
画面サイズ	8インチ	—	—	—
本体重量 (ACアダプタ除く)	1kg	—	—	—
備考	モニタセットとなります。 <セット内容> ■液晶モニタ本体 (タッチパネルタイプ) ■映像(RGB)ケーブル ■モニタ用USBケーブル ■電源ケーブル	HMNT1モニタセットに付属するケーブルの単品販売となります。 ■保守用としてご購入いただけます。 ■RGBケーブル：映像ケーブル	HMNT1モニタセットに付属するケーブルの単品販売となります。 ■保守用としてご購入いただけます。 ■USBケーブル：タッチパネルケーブル	HMNT1モニタセットに付属するケーブルの単品販売となります。 ■保守用としてご購入いただけます。 ■電源ケーブル：モニターへの電力供給用

## 電源ケーブル

RoHS

レーザオートコリメータSmart LAC、ビーム計測センサSmart ProCo用ACアダプタ/DC電源ケーブルです。



HDC24V-2710MA



HDC12V-3000MA



HAC-CABLE1

SPEC			
	ACアダプタセット	AC電源アダプタ (保守用)	AC電源コード (保守用)
型式	HDC24V-2710MA	HDC12V-3000MA	HAC-CABLE1
重量	0.51kg	0.18kg	0.08kg
対応シリーズ	Smart LAC H410シリーズ画像処理部	Smart LAC H420シリーズ Smart ProCo H650シリーズ	Smart LAC H420シリーズ Smart ProCo H650シリーズ

## 画像処理部用ケーブル

RoHS

レーザオートコリメータ Smart LAC H410シリーズ画像処理部 (HPU) 用LANケーブル/RS232Cケーブルです。



HLANC1-2



HRSCC1-2

SPEC		
	HPU-1000用LANケーブル	HPU-1000用RS232Cケーブル
型式	HLANC1-2	HRSCC1-2
重量	0.08kg	0.14kg
対応シリーズ	HPUとPCの接続用LANケーブル ■RJ-45 コネクタ ■伝送方式：1000Base-T、100Base-TX ■通信方式：TCP/IP、UDP/IP、ソケット通信 ■測定データ出力、制御コマンド入出力	HPUとPCの接続用RS232Cケーブル ■D-sub 9pin コネクタ(クロスケーブルを使用) ■ボーレート：9600、19200、38400、57800、115200 ■測定データ出力、制御コマンド入出力

## 端子台

RoHS

レーザオートコリメータ Smart LAC H410シリーズ 画像処理部 (HPU) 制御用3極端子台です。



HTM1-3

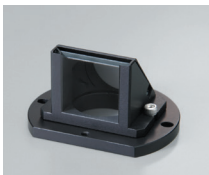
SPEC	
	端子台
型式	HTM1-3
重量	0.01kg
備考	画像処理部(HPU)制御用3極端子台

アクセサリ

## 分岐・折り返しアダプタ

RoHS

レーザオートコリメータSmart LAC用の分岐・折り返しアダプタです。ビームを分岐・折返します。分岐により多点測定が可能です。



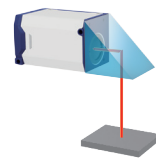
90度折り返しアダプタ



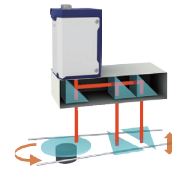
3ビーム分岐アダプタ



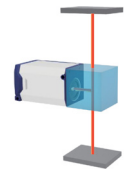
対向ビーム分岐アダプタ



オートコリメータのビームを90度折り返します。



オートコリメータのビームを2本、または3本に分岐し、多点測定が可能です。



オートコリメータのビームをT字に分岐し、平行度の測定が可能です。

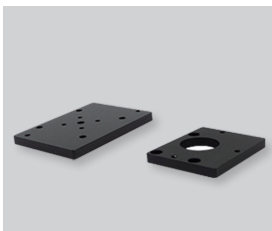
品名	型式	重量	備考
90度折り返しアダプタ	HT-90	0.04 kg	オートコリメータのビームを90度折り返します。 ※1 ※3 ※4
2ビーム分岐アダプタ	HT-20	0.24 kg	オートコリメータのビームを2本に分岐します。 ※2 ※3 ※4 ※5
3ビーム分岐アダプタ	HT-30	0.25 kg	オートコリメータのビームを3本に分岐します。 ※2 ※3 ※4 ※5
対向ビーム分岐アダプタ	HT-21T	0.13 kg	オートコリメータのビームをT字に分岐します。 ※6

- ※1 折り返し方向は、任意に変更できます。
- ※2 ビーム分岐間隔 最小14mm 最大55.5mm
- ※3 H410シリーズのセンサヘッドに取り付ける場合は、別途アダプタプレート (H410-HTP) が必要です。
- ※4 H420シリーズのセンサヘッドに取り付ける場合は、別途アダプタプレート (H420-HTP) が必要です。
- ※5 波長によって出射ビームの光量割合は変化します。
- ※6 H410-175RまたはH420CL-135R2-10-300Aにのみ対応しております。

## アダプタプレート

RoHS

各種ステージへの取付用、およびレーザオートコリメータ Smart LAC 分岐・折り返しアダプタ (HT) を取付けるためのプレートです。



H410-SAP/H410-HTP



H420-SAP/H420-HTP/H420-AP

品名	型式	重量	備考
アダプタプレート (HT-20,30,90 取付用)	H410-HTP	0.03 kg	H410 シリーズのセンサヘッドへの分岐・折返しアダプタ HT-20、30、90 取付用。
アダプタプレート (ゴニオ・回転ステージ取付用)	H410-SAP	0.03 kg	H410 シリーズのセンサヘッドへの □ 40/60 ゴニオステージ・φ 38 / 40 / 60 回転ステージ取付用
HT 取付用アダプタプレート	H420-HTP	0.03 kg	H420 シリーズのセンサヘッドへの分岐・折り返しアダプタ HT シリーズ取付用
ステージ取付用プレート	H420-SAP	0.07 kg	H420 シリーズのセンサヘッドへの □ 60 ゴニオステージ・φ 85 / 100 / 110 回転ステージ取付用
HB10 取付用アダプタプレート	H420-AP	0.07 kg	H420 シリーズのセンサヘッドへのチルトステージ HB10 取付用

## ホルダ

RoHS



H650-NDH

## SPEC

品名	NDフィルタホルダ
型式	H650-NDH
重量	10g
備考	マウント付NDフィルタを装着するホルダ

## レーザポジショニングセンサのアクセサリ

### センサヘッドケーブル

RoHS

レーザポジショニングセンサ Smart LPS 1D H810シリーズのセンサヘッドとPC/PLC/電源を接続するためのケーブルです。  
3m、5m、10mの3種類あります。



HMYSHC

SPEC			
型式	HMYSHC-3	HMYSHC-5	HMYSHC-10
重量	0.4kg	0.8kg	1.2kg
ケーブル長	3m	5m	10m
耐屈曲回数*	500万回		
屈曲動作タイプ	U字摺動		

\* R60mmケーブルガイド使用時

アクセサリ

### 電源・入出力ケーブルとEthernetケーブル

RoHS

レーザポジショニングセンサ Smart LPS 1D H810シリーズ用の電源・入出力ケーブルとEthernetケーブルです。  
センサヘッドケーブルと合わせて使用します。



HM12PS



HM12NET

SPEC		
品名	電源・入出力ケーブル	Ethernetケーブル
型式	HM12PS	HM12NET
重量	0.12kg	0.08kg
ケーブル長	1m	1m
耐屈曲回数*	500万回	1200万回
屈曲動作タイプ	U字摺動	
備考	端子台付き	RJ-45コネクタ

\* R60mmケーブルガイド使用時