

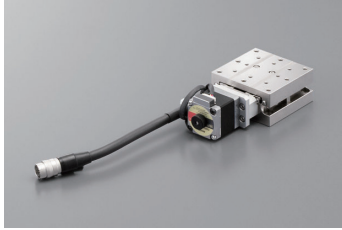
KXG series

自動ステージ

CAVE-X POSITIONER (ケイベックス ポジショナ)

X軸リニアボールガイド : KXG06020/KXG06030

KXG06020



KXG06030



■駆動部には、クリーニンググリスが塗布されています



●詳細はP.013

自動直動

X

XY

Z

水平面Z

XYZ

ゴニオ

回転

ユニット

制御機器

リニア
ボール

ケイベックス
CAVE-X
リニアボール

クロス
ローラ

スライド
ガイド

40

50

60

70

80

100

120

その他

型式 **KXG06** **020-C**

1 2 3

セレクトコード オプションコード

●ケーブル P.1-207~
●電気仕様はP.1-051~

1 移動量

020	20mm
030	30mm

2 モータオプション

コード	仕様	標準価格との差額(1軸分)
C	標準	—
F	高トルク	+¥ 3,000
G	高分解能	+¥ 1,000
MA	電磁ブレーキ付(ドライバセット)	+¥ 90,000
PA	αステップ(ドライバセット)	+¥ 68,000

※コードMA・PAはドライバ等とケーブルのセットです。
※モータオプション詳細は、●P.1-051~をご参照ください。

3 ケーブルオプション

コード	仕様	ケーブル型式	標準価格との差額
A	2m	D214-2-2E	+¥5,000
B	2m片端バラ	D214-2-2EK	+¥5,000
C	4m	D214-2-4E	+¥6,000
D	4m片端バラ	D214-2-4EK	+¥6,000
E	コネクタのみ(ケーブル無し)	—	+¥1,800
F	ロボットケーブル2m	D214-2-2R	+¥8,000
G	ロボットケーブル2m片端バラ	D214-2-2RK	+¥8,000
H	ロボットケーブル4m	D214-2-4R	+¥11,000
J	ロボットケーブル4m片端バラ	D214-2-4RK	+¥11,000
M	電磁ブレーキ付用ケーブル	—	—
P	αステップ用ケーブル	—	—
無記号	ケーブル無し(標準)	—	—

※片端バラは反ステージ側です。
※コードM、Pの価格は、モータ価格に含まれています。
また、ケーブル無しを選択することはできません。
ケーブル詳細は、●P.1-207、209~をご確認ください。
※弊社コントローラ(DS102/112)との接続にはコードA、C、F、Hよりお選びください。

【ご注意】
モータにより使用可能なケーブルが異なりますので対応表でご確認ください。
本体にはケーブルは付属しません。必ずコードをご確認ください。

モータ・ケーブル対応表	モータコード	ケーブルコード
	C、F、G	無記号、A~H、J
	MA	M
	PA	P

3 数値
1~6
日付発送

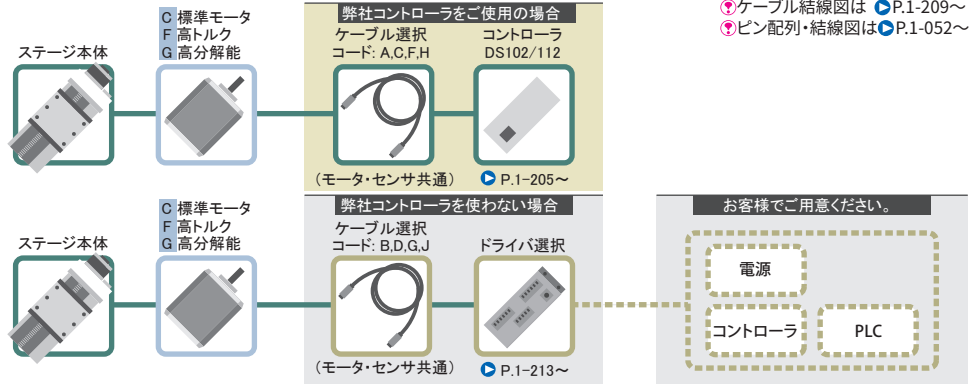
SPEC

型式	KXG06020-C	KXG06020-F	KXG06020-G	KXG06030-C	KXG06030-F	KXG06030-G
移動量	20mm			30mm		
ステージ面サイズ	60×60mm			60×70mm		
送りねじ(ボールねじ)	φ8リード1					
ガイド	リニアボールガイド					
主材質-表面処理	ステンレス-無電解ニッケルメッキ処理					
自重	0.78kg	0.87kg	0.78kg	0.9kg	0.99kg	0.9kg
分解能(パルス)	Full/Half	2μm/1μm		2μm/1μm		1μm/0.5μm
	マイクロステップ	0.1μm(1/20分割時)		0.1μm(1/20分割時)		0.05μm(1/20分割時)
MAXスピード	20mm/sec	30mm/sec	20mm/sec	20mm/sec	30mm/sec	20mm/sec
一方向位置決め精度	5μm以内					
繰返し位置決め精度	±0.5μm以内					
耐荷重	5kgf【49N】					
モーメント剛性	ピッチ0.08/ヨ-0.05/ロール0.05[°/N・cm]					
ロストモーション	1μm以内					
バックラッシュ	1μm以内					
真直度	3μm以内					
平行度	15μm以内					
運動の平行度	10μm以内					
ピッチング/ヨーイング	20°/15°以内					
リミットセンサ	有					
原点センサ	有					
スリット原点センサ	—					
付属ねじ(六角穴付ボルト)	M4-12 4本					
価格	1台	¥96,000	¥99,000	¥97,000	¥98,000	¥101,000
	2~6台	¥80,000	¥83,000	¥81,000	¥82,000	¥85,000
	7台~	¥78,000	¥81,000	¥79,000	¥80,000	¥83,000

※ はモータによりSPECが変わります。詳細は、●P.1-051~をご参照ください。

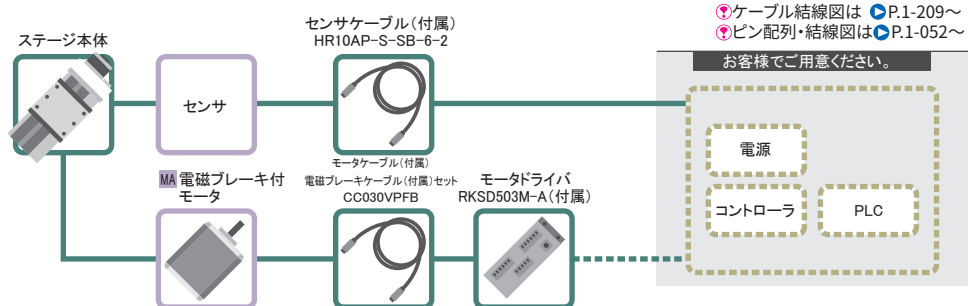
モータオプション

- C** 標準モータ
モータ型式
C005C-90215P-1
- F** 高トルク
モータ型式
PK525HPB-C1
- G** 高分解能
モータ型式
PK523HPMB-C1



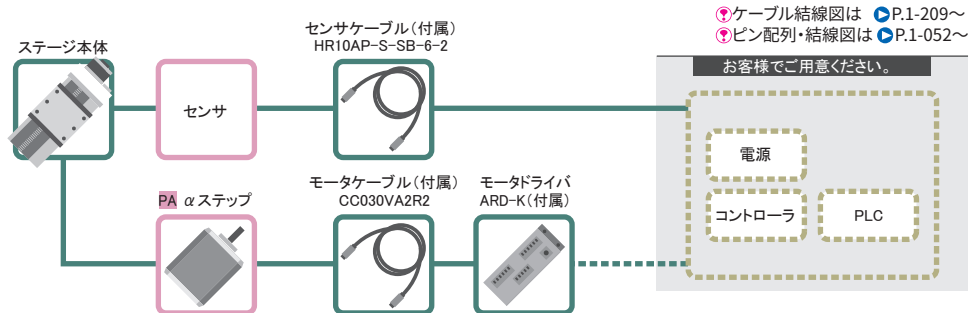
モータオプション

- MA** 電磁ブレーキ付
モータ型式
PKE545MC-A1



モータオプション

- PA** αステップ
モータ型式
ARM24SAK



モータコード	C	F	G	MA	PA	
特長	標準	高トルク	高分解能	電磁ブレーキ付	脱調レス	
タイプ	5相ステッピングモータ		0.75A/相	0.35A/相	αステップモータ	
型式※	C005C-90215P-1	PK525HPB-C1	PK523HPMB-C1	PKE545MC-A1	ARM24SAK	
分解能	リード1mm	2μm/1μm		2μm/1μm	1μm (1,000P/R設定時)	
	Full/Half マイクロステップ (1/20分割時)	0.1μm		0.1μm	-	
MAXスピード	リード1mm	20mm/sec	30mm/sec	20mm/sec	25mm/sec	
価格	KXG06020-**	¥96,000	¥99,000	¥97,000	¥186,000	¥164,000
	KXG06030-**	¥98,000	¥101,000	¥99,000	¥188,000	¥166,000

※ 型式は駿河精機独自の管理型式

自動直動

X

XY

Z

水平面Z

XYZ

ゴニオ

回転

ユニット

制御機器

リニア
ボール

ケイベックス
CAVE-X
リニアボール

クロス
ローラ

スライド
ガイド

□40

□50

□60

□70

□80

□100

□120

その他

自動ステージ

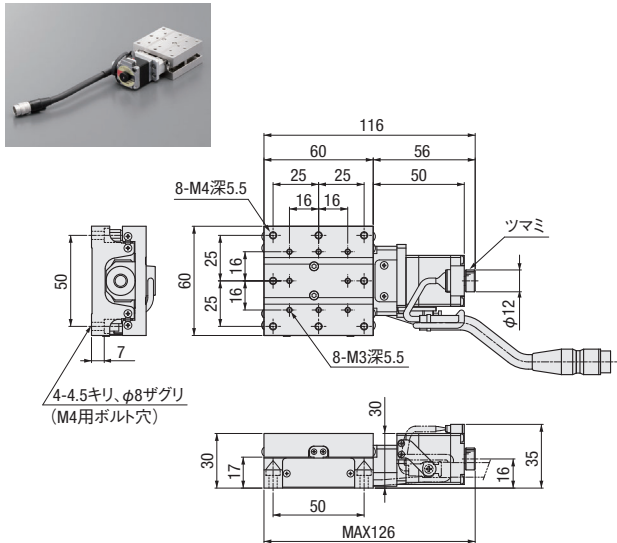
CAVE-X POSITIONER (ケイベックス ポジショナ)

X軸リニアボールガイド : KXG06020/KXG06030

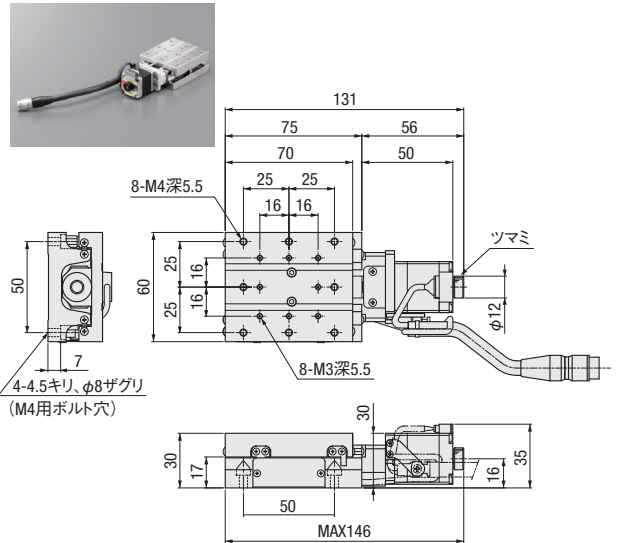
外形寸法図

※写真はイメージです

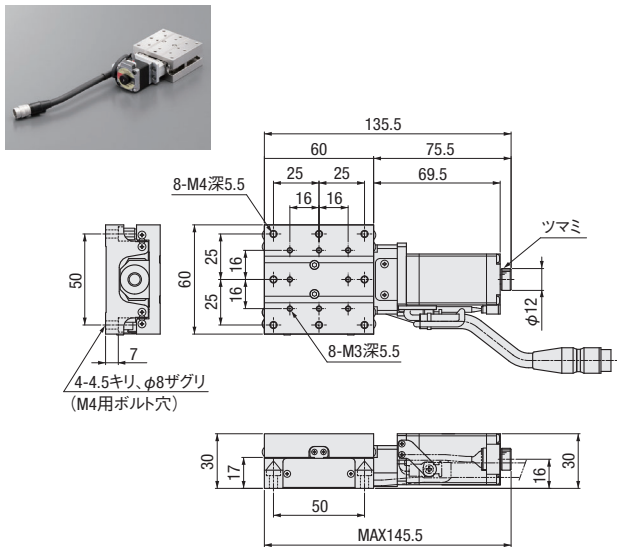
KXG06020-C



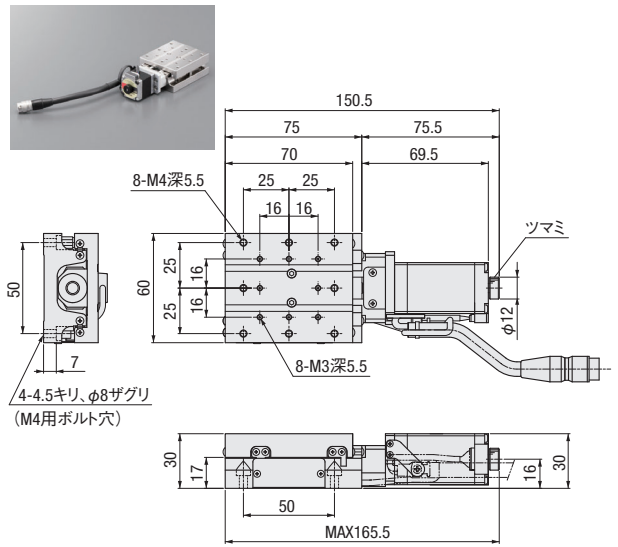
KXG06030-C



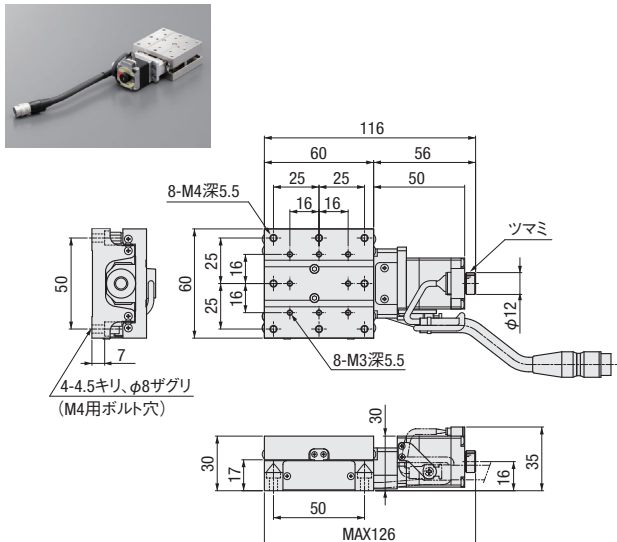
KXG06020-F



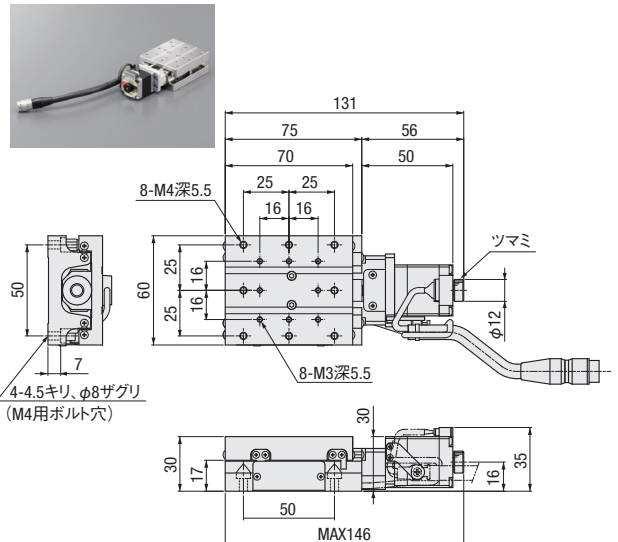
KXG06030-F



KXG06020-G



KXG06030-G



自動直動

X

XY

Z

水平面Z

XYZ

ゴニオ

回転

ユニット

制御機器

リニア
ボール

ケイベックス
CAVE-X
リニアボール

クロス
ローラ

スライド
ガイド

□40

□50

□60

□70

□80

□100

□120

その他



CADデータ
3D・2D

外形寸法図

C 標準モータ

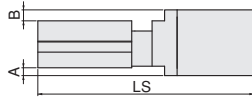
モータ型式 C005C-90215P-1

F 高トルク

モータ型式 PK525HPB-C1

G 高分解能

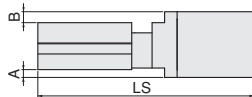
モータ型式 PK523HPMB-C1



型式	C(標準)/F(高トルク)/G(高分解能)共通		C(標準)	F(高トルク)	G(高分解能)
	モータサイズ	A	B	LS	
KXG06020-□	□28	-	-	116	116
KXG06030-□				131	131

MA 電磁ブレーキ付

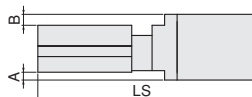
モータ型式 PKE545MC-A1



型式	MA(電磁ブレーキ付)			C(標準)	
	モータサイズ	A	B	LS	
KXG06020-MA	□42	5	7	164	116
KXG06030-MA				179	131

PA αステップ

モータ型式 ARM24SAK



型式	PA(αステップ)			C(標準)	
	モータサイズ	A	B	LS	
KXG06020-PA	□28	-	-	129	116
KXG06030-PA				144	131

自動直動

X

XY

Z

水平面Z

XYZ

ゴニオ

回転

ユニット

制御機器

リニア
ボール

ケイベックス
CAVE-X
リニアボール

クロス
ローラ

スライド
ガイド

□40

□50

□60

□70

□80

□100

□120

その他

1

044

自動ステージ

CAVE-X POSITIONER(ケイベックス ポジショナ)

XY軸リニアボールガイド: KYG06020/KYG06030

KYG06020



KYG06030



RoHS

自動直動

X

XY

Z

水平面Z

XYZ

ゴニオ

回転

ユニット

制御機器

リニア
ボール

ケイベックス
CAVE-X
リニアボール

型式 **KYG06020-C**

セレクトコード: 020 (1)

オプションコード: C (2)

ケーブル P.1-207~
電気仕様はP.1-051~

1 移動量

020	20mm
030	30mm

2 モータオプション

コード	仕様	標準価格との差額(2軸分)
C	標準	—
F	高トルク	+¥ 6,000
G	高分解能	+¥ 2,000
MA	ブレーキ付(ドライバセット)	+¥ 180,000
PA	αステップ(ドライバセット)	+¥ 136,000

※モータオプション詳細は、P.1-051~を参照ください。

3 ケーブルオプション

コード	仕様	ケーブル型式	標準価格との差額(2軸分)
A	2m	D214-2-2E	+¥10,000
B	2m片端バラ	D214-2-2EK	+¥10,000
C	4m	D214-2-4E	+¥12,000
D	4m片端バラ	D214-2-4EK	+¥12,000
E	コネクタのみ(ケーブル無し)	—	+¥3,600
F	ロボットケーブル2m	D214-2-2R	+¥16,000
G	ロボットケーブル2m片端バラ	D214-2-2RK	+¥16,000
H	ロボットケーブル4m	D214-2-4R	+¥22,000
J	ロボットケーブル4m片端バラ	D214-2-4RK	+¥22,000
M	ブレーキ付用ケーブル	—	—
P	αステップ用ケーブル	—	—
無記号	ケーブル無し(標準)	—	—

※コードM、P、Uの価格は、モータ価格に含まれています。
また、ケーブル無しを選択することはできません。
ケーブル詳細は、P.1-207、209~をご確認ください。
※弊社コントローラ(DS102/112)との接続にはコードA、C、F、Hよりお選びください。

【ご注意】
モータにより使用可能なケーブルが異なりますので対応表をご確認ください。
本欄にはケーブルは付属しません。必ずコードを選定ください。

モータ・ケーブル 対応表	モータコード	ケーブルコード
	C、F、G	無記号、A~H、J
MA	M	
PA	P	

3 数量
1~3
日発送

クロス
ローラ

スライド
ガイド

40

50

60

70

80

100

120

その他

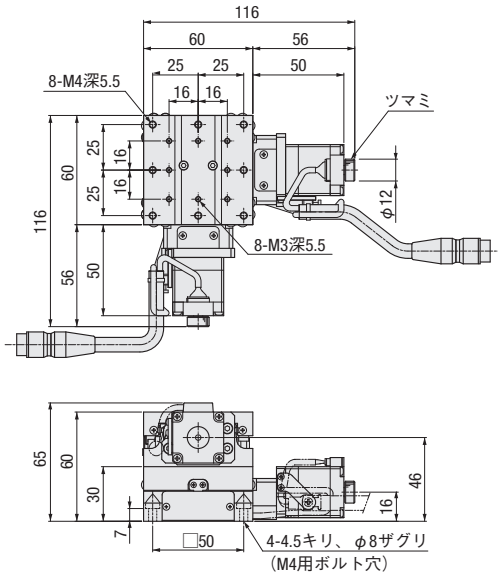
SPEC

型式	KYG06020-C	KYG06020-F	KYG06020-G	KYG06030-C	KYG06030-F	KYG06030-G	
移動量	20mm		30mm				
ステージ面サイズ	60×60mm		60×70mm				
送りねじ(ボールねじ)	φ8リード1						
ガイド	リニアボールガイド						
主材質—表面処理	ステンレス—無電解ニッケルメッキ処理						
自重	1.56kg	1.74kg	1.56kg	1.8kg	1.98kg	1.8kg	
分解能(パルス)	Full/Half	2μm/1μm		2μm/1μm		1μm/0.5μm	
	マイクロステップ	0.1μm(1/20分割時)		0.1μm(1/20分割時)		0.05μm(1/20分割時)	
MAXスピード	20mm/sec	30mm/sec	20mm/sec	20mm/sec	30mm/sec	20mm/sec	
耐荷重	4kgf【39.2N】						
	10μm以内/フルストローク			15μm以内/フルストローク			
直角度	20°/15°以内						
	有						
リミットセンサ	有						
	有						
原点センサ	有						
	有						
スリット原点センサ	—						
	—						
付属ねじ(六角穴付ボルト)	M4-12 4本						
価格	1台	¥192,000	¥198,000	¥194,000	¥197,000	¥203,000	¥199,000
	2~3台	¥160,000	¥166,000	¥162,000	¥164,000	¥170,000	¥166,000
	4台	¥155,000	¥161,000	¥157,000	¥159,000	¥165,000	¥161,000
	4台~	¥155,000	¥161,000	¥157,000	¥159,000	¥165,000	¥161,000
単軸精度仕様	一方向位置決め精度	5μm以内					
	繰返し位置決め精度	±0.5μm以内					
	ロスモーション	1μm以内					
	バックラッシュ	1μm以内					
	真直度	3μm以内					

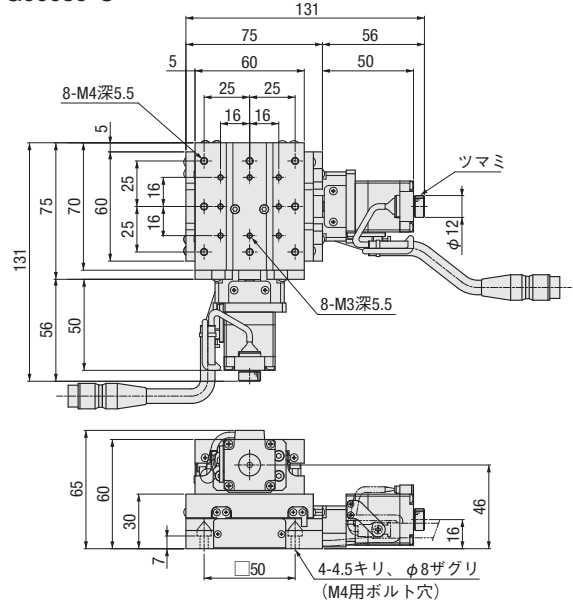
※ はモータによりSPECが変わります。詳細は、P.1-051~を参照ください。

外形寸法図

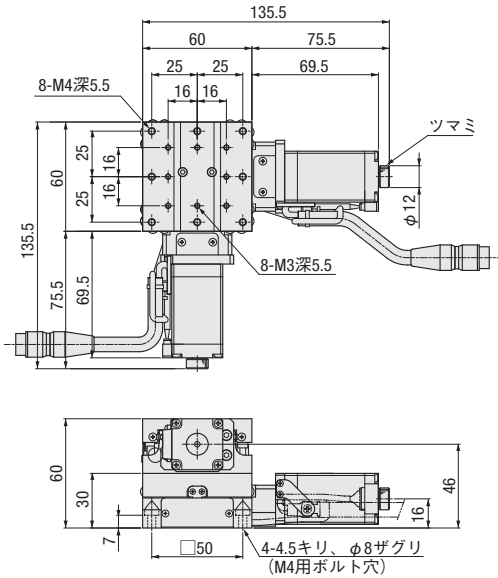
KYG06020-C



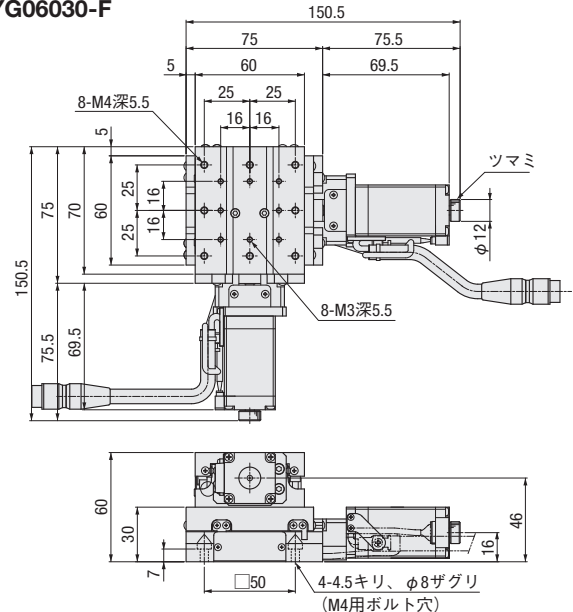
KYG06030-C



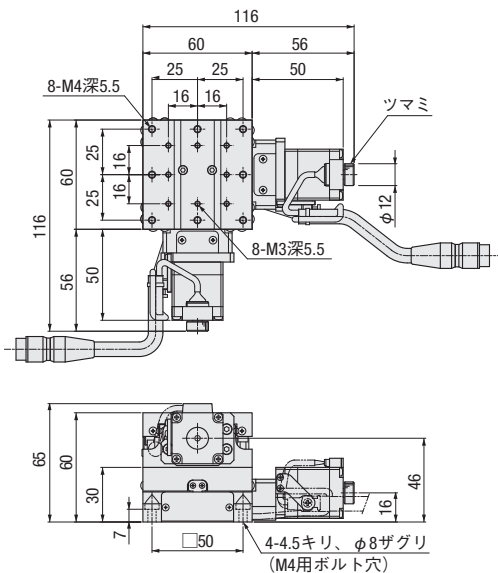
KYG06020-F



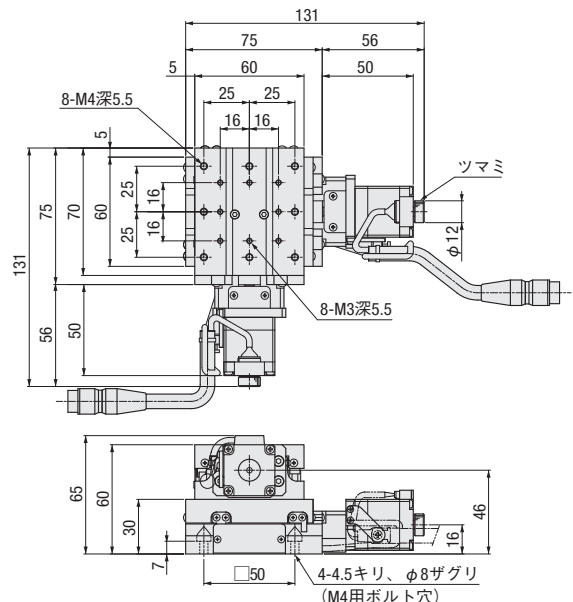
KYG06030-F



KYG06020-G



KYG06030-G



自動直動

X

XY

Z

水平面Z

XYZ

ゴニオ

回転

ユニット

制御機器

リニア
ボール

ケイベックス
CAVE-X
リニアボール

クロス
ローラ

スライド
ガイド

40

50

60

70

80

100

120

その他

自動ステージ

CAVE-X POSITIONER(ケイベックス ポジショナ)

Z軸リニアボールガイド:KZG06020/KZG06030

KZG06020



KZG06030



RoHS

自動直動

X

XY

Z

水平面Z

XYZ

ゴニオ

回転

ユニット

制御機器

リニアボール

ケイベックス CAVE-X リニアボール

型式 **KZG06020-C** 1 2 3

●ケーブル P.1-207~
●電気仕様はP.1-051~

1 移動量

020	20mm
030	30mm

2 モータオプション

コード	仕様	標準価格との差額(1軸分)
C	標準	—
F	高トルク	+¥3,000
G	高分解能	+¥1,000
MA	ブレーキ付(ドライバセット)	+¥90,000
PA	αステップ(ドライバセット)	+¥68,000

※モータオプション詳細は、●P.1-051~を参照ください。

3 ケーブルオプション

コード	仕様	ケーブル型式	標準価格との差額
A	2m	D214-2-2E	+¥5,000
B	2m片端バラ	D214-2-2EK	+¥5,000
C	4m	D214-2-4E	+¥6,000
D	4m片端バラ	D214-2-4EK	+¥6,000
E	コネクタのみ(ケーブル無し)	—	+¥1,800
F	ロボットケーブル2m	D214-2-2R	+¥8,000
G	ロボットケーブル2m片端バラ	D214-2-2RK	+¥8,000
H	ロボットケーブル4m	D214-2-4R	+¥11,000
J	ロボットケーブル4m片端バラ	D214-2-4RK	+¥11,000
M	ブレーキ付用ケーブル	—	—
P	αステップ用ケーブル	—	—
無記号	ケーブル無し(標準)	—	—

※コードM、P、Uの価格は、モータ価格に含まれています。また、ケーブル無しを選択することはできません。ケーブル詳細は、●P.1-207、209~をご確認ください。※弊社コントローラ(DS102/112)との接続にはコードA、C、F、Hよりお選びください。

【ご注意】
モータにより使用可能なケーブルが異なりますので対応表をご確認ください。
本欄にはケーブルは付属しません。必ずコードを選定ください。

モータ・ケーブル対応表	モータコード	ケーブルコード
	C、F、G	無記号、A~H、J
MA	M	
PA	P	

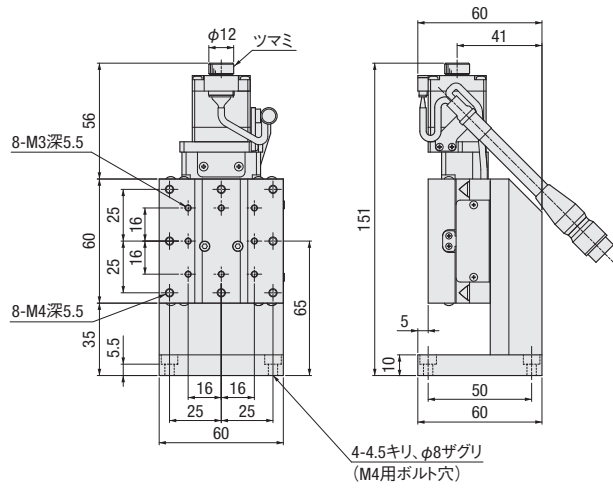
3 数値
1-3
日付発送

		SPEC						
型式		KZG06020-C	KZG06020-F	KZG06020-G	KZG06030-C	KZG06030-F	KZG06030-G	
メカ仕様	移動量	20mm			30mm			
	ステージ面サイズ	60×60mm			60×70mm			
	送りねじ(ボールねじ)	φ8リード1						
	ガイド	リニアボールガイド						
精度仕様	主材質-表面処理	ステンレス-無電解ニッケルメッキ処理						
	自重	1.14kg	1.23kg	1.14kg	1.26kg	1.35kg	1.26kg	
	分解能(パルス)	Full/Half	2μm/1μm		1μm/0.5μm	2μm/1μm		1μm/0.5μm
		マイクロステップ	0.1μm(1/20分割時)		0.05μm(1/20分割時)	0.1μm(1/20分割時)		0.05μm(1/20分割時)
	MAXスピード	20mm/sec	30mm/sec	20mm/sec	20mm/sec	30mm/sec	20mm/sec	
	耐荷重(励磁時)	3kgf【29.4N】						
	垂直度	10μm以内/フルストローク			15μm以内/フルストローク			
ピッチング/ヨーイング	20"/15"以内							
センサ	リミットセンサ	有						
	原点センサ	有						
	スリット原点センサ	—						
付属ねじ(六角穴付ボルト)	M4-10 4本							
価格	1台	¥109,000	¥112,000	¥110,000	¥112,000	¥115,000	¥113,000	
	2~6台	¥91,000	¥94,000	¥92,000	¥93,000	¥96,000	¥94,000	
	7台~	¥88,000	¥91,000	¥89,000	¥90,000	¥93,000	¥91,000	
単軸精度仕様	一方向位置決め精度	5μm以内						
	繰返し位置決め精度	±0.5μm以内						
	ロストモーション	1μm以内						
	バックラッシ	1μm以内						
	真直度	3μm以内						

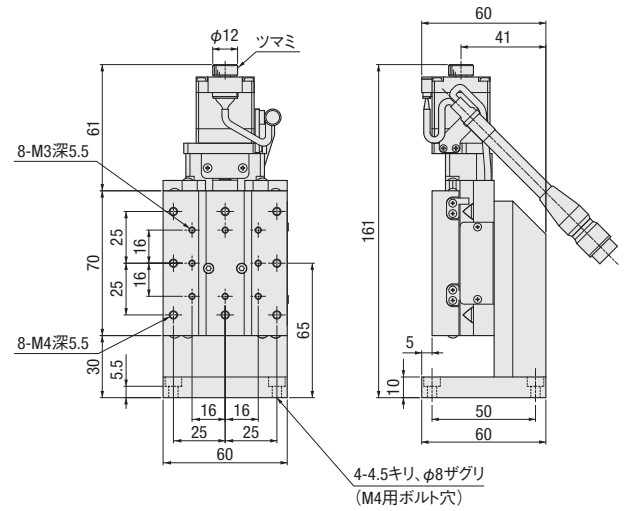
※ はモータによりSPECが変わります。詳細は、●P.1-051~を参照ください。

外形寸法図

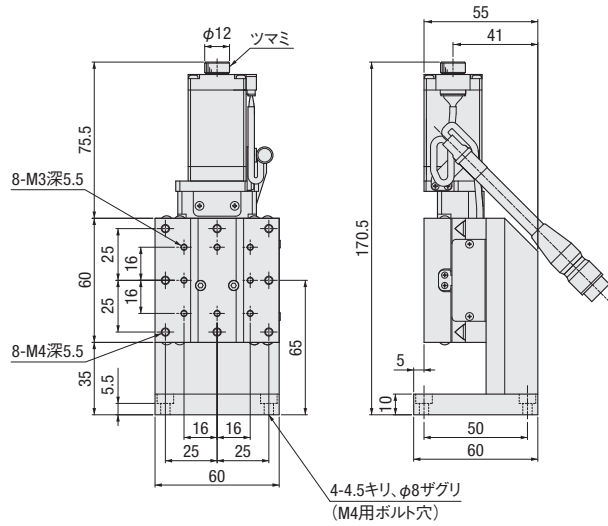
KZG06020-C



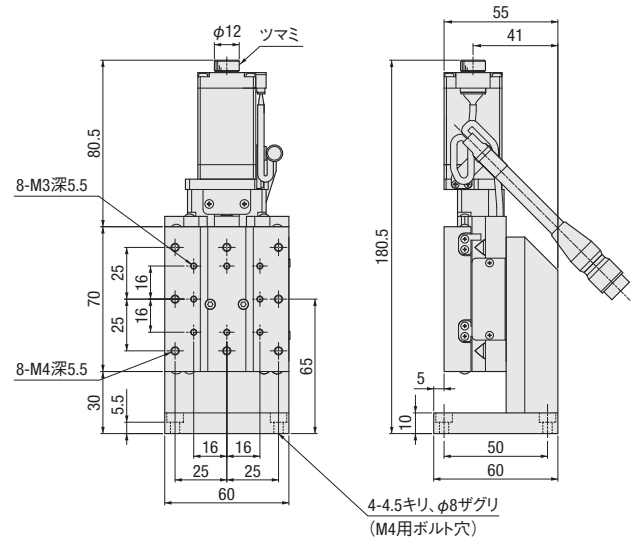
KZG06030-C



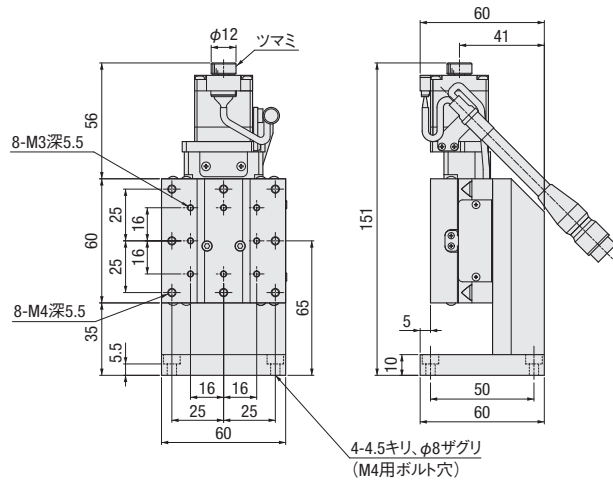
KZG06020-F



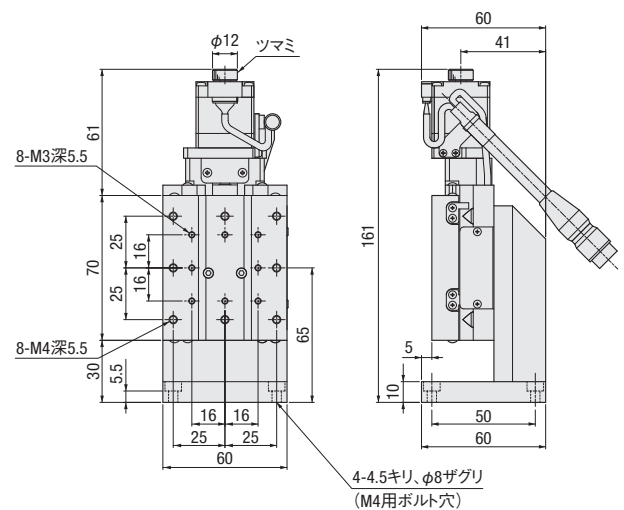
KZG06030-F



KZG06020-G



KZG06030-G



自動直動

X

XY

Z

水平面Z

XYZ

ゴニオ

回転

ユニット

制御機器

リニア
ボール

ケイベックス
CAVE-X
リニアボール

クロス
ローラ

スライド
ガイド

40

50

60

70

80

100

120

その他

1

048

自動ステージ

CAVE-X POSITIONER(ケイベックス ポジショナ)

XYZ軸リニアボールガイド:KWG06020/KWG06030

KWG06020



KWG06030



RoHS

自動直動

X

XY

Z

水平面Z

XYZ

ゴニオ

回転

ユニット

制御機器

リニア
ボール

ケイベックス
CAVE-X
リニアボール

型式 **KWG06** **020-C**

1 2 3

ケーブル P.1-207~
電気仕様はP.1-051~

1 ストローク

020	20mm
030	30mm

2 モーターオプション

コード	仕様	標準価格との差額(3軸分)
C	標準	—
F	高トルク	+¥9,000
G	高分解能	+¥3,000
MA	ブレーキ付(ドライバセット)	+¥270,000
PA	αステップ(ドライバセット)	+¥204,000

※モーターオプション詳細は、P.1-051~をご参照ください。

3 ケーブルオプション

コード	仕様	ケーブル型式	標準価格との差額(3軸分)
A	2m	D214-2-2E	+¥15,000
B	2m片端バラ	D214-2-2EK	+¥15,000
C	4m	D214-2-4E	+¥18,000
D	4m片端バラ	D214-2-4EK	+¥18,000
E	コネクタのみ(ケーブル無し)	—	+¥5,400
F	ロボットケーブル2m	D214-2-2R	+¥24,000
G	ロボットケーブル2m片端バラ	D214-2-2RK	+¥24,000
H	ロボットケーブル4m	D214-2-4R	+¥33,000
J	ロボットケーブル4m片端バラ	D214-2-4RK	+¥33,000
M	電磁ブレーキ付用ケーブル	—	—
P	αステップ用ケーブル	—	—
無記号	ケーブル無し(標準)	—	—

※コードM, P, Uの価格は、モーター価格に含まれています。また、ケーブル無しを選択する事はできません。ケーブル詳細は、P.1-207, 209~をご確認ください。※弊社コントローラ(DS102/112)との接続にはコードA, C, F, Hよりお選びください。

【ご注意】
モーターにより使用可能なケーブルが異なりますので対応表をご確認ください。
本表にはケーブルは付属しません。必ずコードを選定ください。

モーター・ケーブル対応表	モーターコード	ケーブルコード
	C, F, G	無記号, A~H, J
MA	M	
PA	P	
U	U	

3 数値
1
日発送

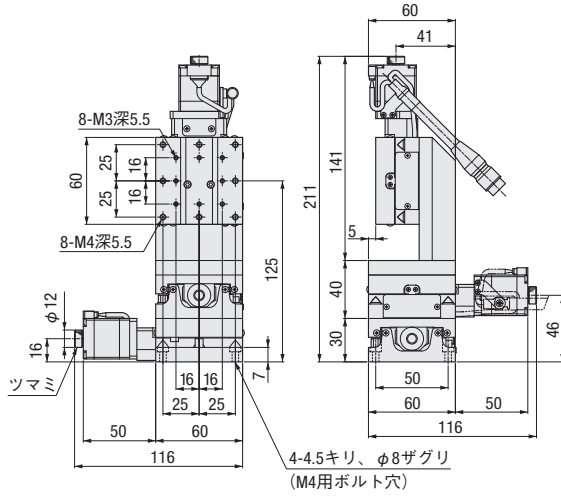
SPEC

型式	KWG06020-C	KWG06020-F	KWG06020-G	KWG06030-C	KWG06030-F	KWG06030-G
移動量	20mm		30mm			
ステージ面サイズ	60×60mm					
送りねじ(ボールねじ)	φ8リード1					
ガイド	リニアボールガイド					
主材質—表面処理	ステンレス—無電解ニッケルメッキ処理					
自重	2.7kg	2.97kg	2.7kg	3.06kg	3.33kg	3.06kg
分解能(パルス)	Full/Half	2μm/1μm		2μm/1μm		1μm/0.5μm
	マイクロステップ	0.1μm(1/20分割時)		0.1μm(1/20分割時)		0.05μm(1/20分割時)
MAXスピード	20mm/sec	30mm/sec	20mm/sec	20mm/sec	30mm/sec	20mm/sec
耐荷重	3kgf【29.4N】					
垂直度	10μm以内/フルストローク			15μm以内/フルストローク		
ピッチング/ヨーイング	20"/15"以内					
リミットセンサ	有					
原点センサ	有					
スリット原点センサ	—					
付属ねじ(六角穴付ボルト)	M4-12 4本					
価格	1台 ¥301,000 2台~ ¥251,000	1台 ¥310,000 2台~ ¥260,000	1台 ¥304,000 2台~ ¥254,000	1台 ¥308,000 2台~ ¥257,000	1台 ¥317,000 2台~ ¥266,000	1台 ¥311,000 2台~ ¥260,000
単軸精度仕様	一方向位置決め 5μm以内					
	繰返し位置決め ±0.5μm以内					
	ロストモーション 1μm以内					
	バックラッシュ 1μm以内					
	真直度 3μm以内					

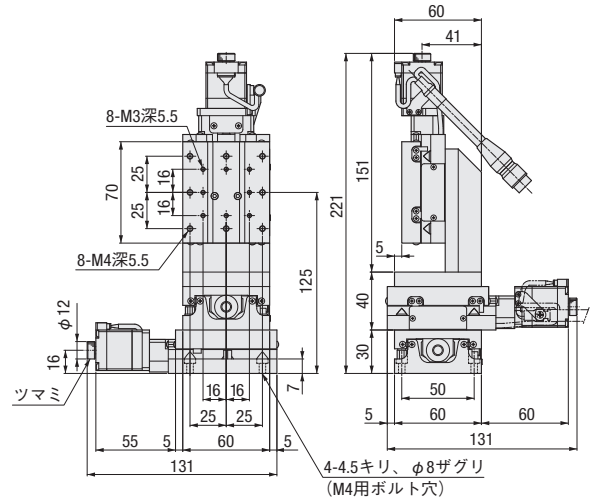
※ はモーターによりSPECが変わります。詳細は、P.1-051~をご参照ください。

外形寸法図

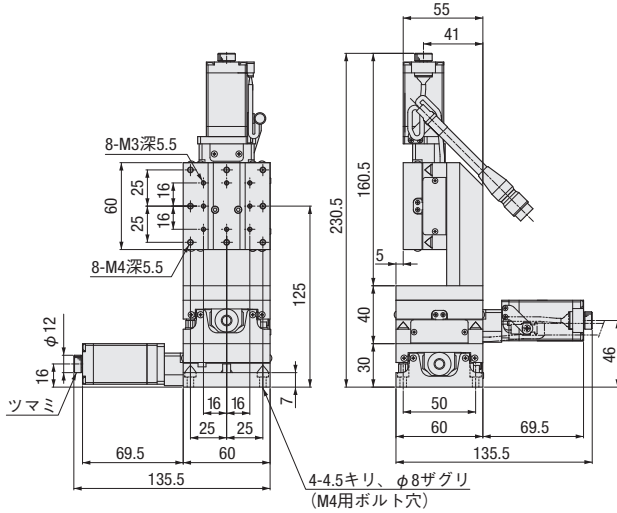
KWG06020-C



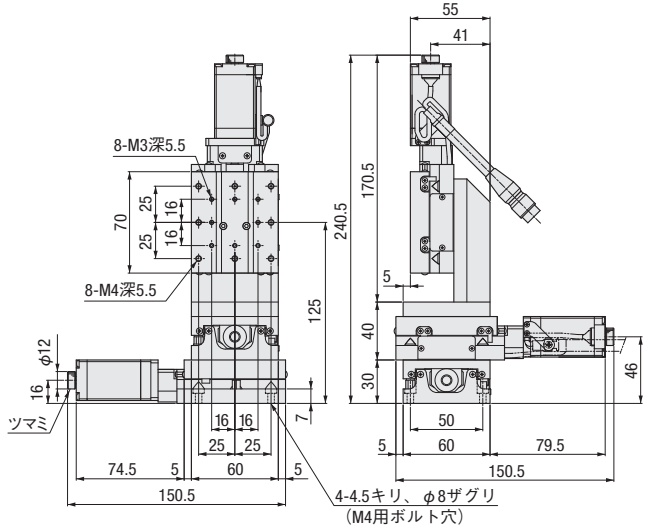
KWG06030-C



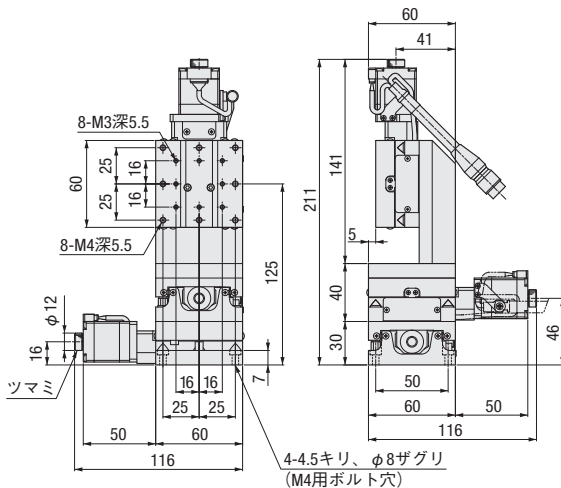
KWG06020-F



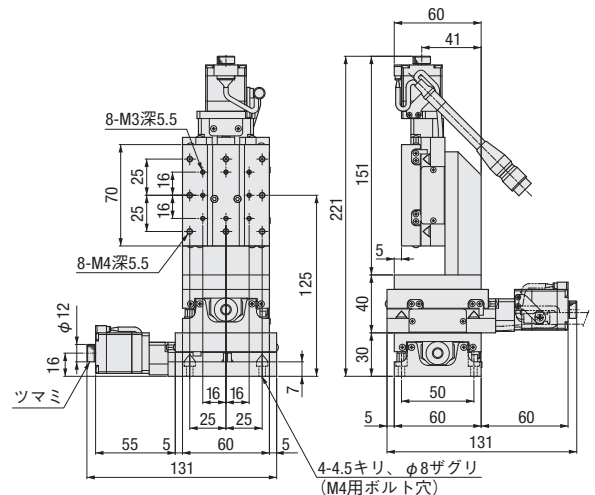
KWG06030-F



KWG06020-G



KWG06030-G



自動直動

X

XY

Z

水平面Z

XYZ

ゴニオ

回転

ユニット

制御機器

リニア
ボール

ケイベックス
CAVE-X
リニアボール

クロス
ローラ

スライド
ガイド

40

50

60

70

80

100

120

その他

1

050

電気仕様: KXGシリーズ

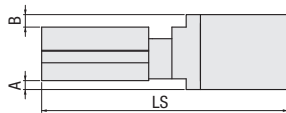
電気仕様

モータコード		C	F	G	MA	PA		
ステージ型式		KXG06020 / KXG06030						
モータ仕様 (※1)	タイプ	5相ステッピングモータ 0.75A/相			0.35A/相	αステップモータ		
	特長	標準	高トルク	高分解能	電磁ブレーキ付	脱調レス		
	型式(※2)	C005C-90215P-1	PK525HPB-C1	PK523HPMB-C1	PKE545MC-A1	ARM24SAK		
	ブレーキ	無			有	無		
	メーカー	オリエンタルモーター(株)						
	ステップ角 (位置検出器)	0.72°	0.72°	0.36°	0.72°	0.36° (1000P/R設定時)		
	質量	0.11kg	0.2kg	0.11kg	0.52kg	0.15kg		
	モータ サイズ	□寸法	28mm	28mm	28mm	42mm	28mm	
		L寸法	42mm	61.5mm	42mm	69mm	45mm	
	励磁(瞬間)最大トルク	0.041N・m	0.073N・m	0.038N・m	0.270N・m	0.055N・m		
ドライバー型式	P.1-205~			RKSD503M-A	ARD-K			
入力電源(電圧・周波数)	P.1-205~			単相AC100-120V 50/60Hz	DC24V±10%			
センサ	リミットセンサ	有						
	原点センサ	有						
	スリット原点センサ	-						
	型式	フォト・マイクロセンサ EE-SX4320(オムロン(株))						
	電源電圧	DC5~24V ±10%						
	消費電流	合計60mA以下						
	制御出力	NPNオープンコレクタ出力 DC5~24V 8mA以下 残留電圧0.3V以下(負荷電流2mA時)						
出力論理	検出(遮光)時 出力トランジスタOFF(非導通)							
コネクタ	モータ	型式	HR10A-10J-12P(73)(ヒロセ電機(株))			モータ側: 5557-06R-210 電磁ブレーキ側: 5557-02R-210 (MOLEX) 43025-1000 (MOLEX)		
		受側型式	HR10A-10P-12S(73)(ヒロセ電機(株))			モータ: 5557-06P-210 電磁ブレーキ側: 5557-02P-210 (MOLEX) 43020-1000 (MOLEX)		
	センサ	型式	HR10A-10J-12P(73)(ヒロセ電機(株))※モータと共通			HR10A-7J-6P(73)(ヒロセ電機(株))		
		受側型式	HR10A-10P-12S(73)(ヒロセ電機(株))※モータと共通			HR10A-7P-6S(73)(ヒロセ電機(株))		
精度仕様	分解能	リード1mm	Full/Half	2μm/1μm	2μm/1μm	1μm/0.5μm	2μm/1μm	1μm(1000P/R設定時)
		マイクロステップ (1/20分割時)		0.1μm	0.1μm	0.05μm	0.1μm	-
	MAXスピード	リード1mm		20mm/sec	30mm/sec	20mm/sec	25mm/sec	30mm/sec

※1 モータ単体性能の詳細はP.1-213~ ※2 型式は駿河精機独自の管理型式 ※XY, Z, XYZ も電気仕様は同じです。

外形寸法図

●KXGシリーズ



モータ コード	サイズ □[mm]	A	B	LS	
				20	30
C	28	-	0	116	131
F	28	-	0	136	151
G	28	-	0	116	131
MA	42	5	7	164	179
PA	28	-	0	129	144

ご注意: モータコードMAは、上面、底面、側面より、モータ・コネクタが突出します。

モータオプション価格表(X軸・1台時定価)

モータコード	C	F	G	MA	PA
KXG06020	¥96,000	+¥3,000	+¥1,000	+¥90,000	+¥68,000
KXG06030	¥98,000				

※表示価格は、単軸の価格になります。多軸は、各製品ページを参照ください。

※ ¥96,000 は、各ラインナップの標準モータ仕様の価格です。オプションコードを選択された場合は、標準価格に差額を加算してください。

自動直動

X

XY

Z

水平面Z

XYZ

ゴニオ

回転

ユニット

制御機器

リニア
ボール

ケイベックス
CAVE-X
リニアボール

クロス
ローラ

スライド
ガイド

□40

□50

□60

□70

□80

□100

□120

その他

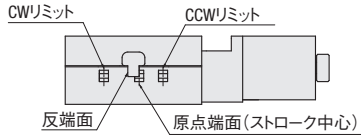
ピン配列・結線図

モータ コード	KXGシリーズ														
C・F・G モータ・センサ共通	<p>【ピン配列 (共通)】 【結線図 (共通)】</p> <p>※相手側ケーブルは、各製品のケーブルオプションコードより選択してください。 詳細は、P.1-207、209～</p>														
	<p>付属ケーブル型式：CC030VPFB 詳細はP.1-212</p> <p>モータ用ケーブル (3m)</p> <p>電磁ブレーキ用ケーブル (3m)</p> <p>・モータ側</p> <p>5559-06P-210 (MOLEX)</p> <p>・モータ側</p> <p>5559-02P-210 (MOLEX)</p>														
MA モータ	<p>【ピン配列 (センサ)】 【結線図 (センサ)】</p> <p>※相手側ケーブル型式：HR10AP-S-SB-6-2 詳細はP.1-212</p> <p>ULAWM20276 AWG28 3P 黒色</p> <p>センサ側コネクタ(メス):HR10A-7P-6S (73) (ヒロセ電機(株))</p> <p>2m^{+50mm}_{-0mm}</p> <table border="1"> <thead> <tr> <th>Pin</th> <th>信号名</th> </tr> </thead> <tbody> <tr> <td>1</td> <td>CWLS</td> </tr> <tr> <td>2</td> <td>CCWLS</td> </tr> <tr> <td>3</td> <td>ORG</td> </tr> <tr> <td>4</td> <td>NORG</td> </tr> <tr> <td>5</td> <td>V+</td> </tr> <tr> <td>6</td> <td>V-</td> </tr> </tbody> </table> <p>※シールドはコネクタ内シエル接続になります。</p>	Pin	信号名	1	CWLS	2	CCWLS	3	ORG	4	NORG	5	V+	6	V-
	Pin	信号名													
1	CWLS														
2	CCWLS														
3	ORG														
4	NORG														
5	V+														
6	V-														
PA センサ	<p>付属ケーブル型式：CC030VA2R2 詳細はP.1-212</p> <p>モータ用ケーブル (3m)</p> <p>・モータ側</p> <p>43020-1000 (MOLEX)</p> <p>・ドライバ側</p> <p>43025-1000 (MOLEX)</p> <p>1 モータリード 白 2 モータリード 黒 3 モータリード 紫 4 モータリード 茶 5 モータリード 緑 6 モータリード 赤 7 モータリード 灰 8 モータリード 青 9 モータリード 橙 10 ドレインワイヤ</p>														
	<p>【ピン配列 (センサ)】 【結線図 (センサ)】</p> <p>※相手側ケーブル型式：HR10AP-S-SB-6-2 詳細はP.1-212</p> <p>ULAWM20276 AWG28 3P 黒色</p> <p>センサ側コネクタ(メス):HR10A-7P-6S (73) (ヒロセ電機(株))</p> <p>2m^{+50mm}_{-0mm}</p> <table border="1"> <thead> <tr> <th>Pin</th> <th>信号名</th> </tr> </thead> <tbody> <tr> <td>1</td> <td>CWLS</td> </tr> <tr> <td>2</td> <td>CCWLS</td> </tr> <tr> <td>3</td> <td>ORG</td> </tr> <tr> <td>4</td> <td>NORG</td> </tr> <tr> <td>5</td> <td>V+</td> </tr> <tr> <td>6</td> <td>V-</td> </tr> </tbody> </table> <p>※シールドはコネクタ内シエル接続になります。</p>	Pin	信号名	1	CWLS	2	CCWLS	3	ORG	4	NORG	5	V+	6	V-
Pin	信号名														
1	CWLS														
2	CCWLS														
3	ORG														
4	NORG														
5	V+														
6	V-														

電気仕様: KXG06020/KXG06030

タイミングチャート

KXG06020

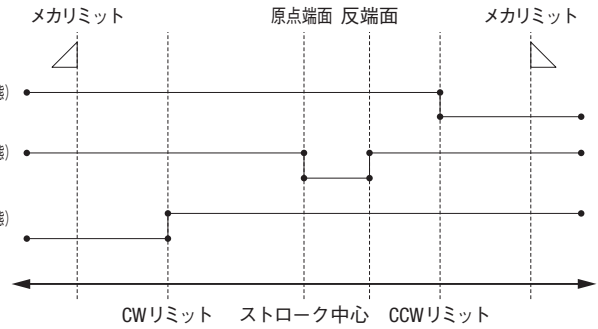


メカストップ

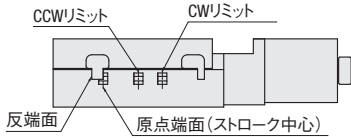
CCWリミット

原点センサ

CWリミット



KXG06030



単位 [mm]

CW方向 ←

→ CCW方向

	座標基準	メカリミット	CWリミット	原点端面 ストローク中心	反端面	CCWリミット	メカリミット
KXG06020	原点復帰	11	10.5	0	5	10.5	13
KXG06030	原点復帰	16	15.5	0	5	15.5	18

※原点復帰はDS102/DS112シリーズコントローラを用いて原点復帰タイプ4を行った場合
 ※座標は設計上の値です。実際には±0.5mm程度の寸法誤差が生じることがあります。

注意: タイミングチャート図はセンサのタイミングを示すもので、出力信号論理を示すものではありません。
 出力信号論理に関しましては、電気仕様—センサ—出力論理に記載されている出力トランジスタのON/OFF表示を参照ください。

自動直動

X

XY

Z

水平面Z

XYZ

ゴニオ

回転

ユニット

制御機器

リニア
ボール

ケイベックス
CAVE-X
リニアボール

クロス
ローラ

スライド
ガイド

40

50

60

70

80

100

120

その他

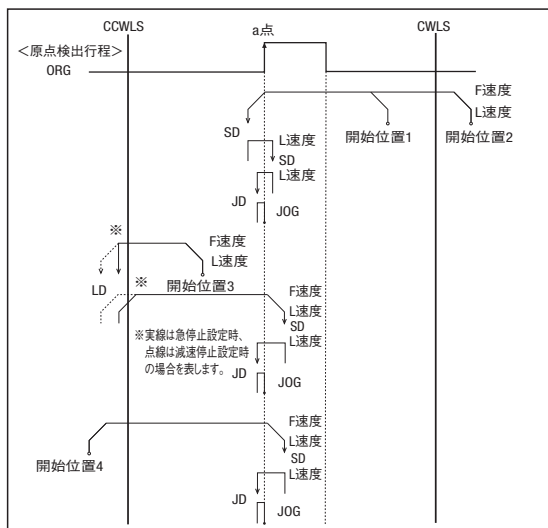
原点復帰方法

弊社の自動ステージは、型式によってセンサの仕様異なります。そのため、原点復帰方法もいくつかのタイプに分かれ、使用するステージの型式に合わせて復帰タイプを正しく選ぶ必要があります。間違ったタイプを選択すると復帰動作をしなかったり正しく原点復帰できないことがあります。下記の「推奨原点復帰方法」に従ってご使用になるステージ型式にあった原点復帰タイプをお選びください。

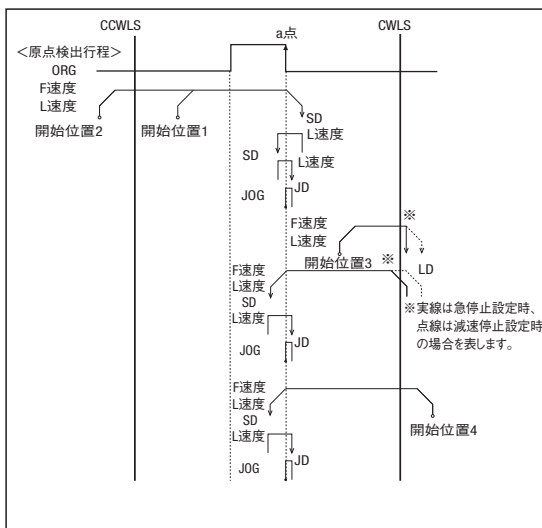
■KXG06020/KXG06030 推奨原点復帰方法 原点復帰シーケンス ▶P.1-201~

タイプ 3: CCW方向に検出を行い、ORG信号のCCW側エッジの検出行程を行います。
 タイプ 4: CW方向に検出を行い、ORG信号のCW側エッジの検出行程を行います。
 タイプ 9: タイプ3実行後、TIMING信号のCCW側エッジの検出行程を行います。
 タイプ10: タイプ4実行後、TIMING信号のCW側エッジの検出行程を行います。

【タイプ3】



【タイプ4】



適応ドライバ

■ドライバ ▶P.1-205~

DC24V系入力

型式	CRD5107P (¥23,000)	SD5107P3-A22 (¥12,800)
分割数	1~1/250 (16段階)	Full/Half

AC100V系入力

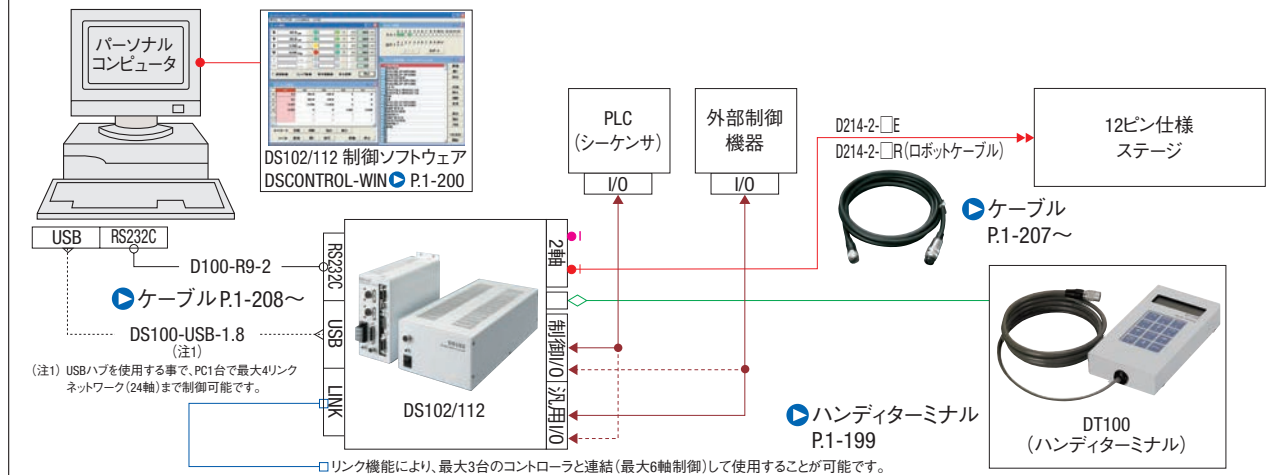
型式	RKD507-A (¥39,800)
分割数	1~1/250 (16段階)

適応ステッピングモータコントローラ

■コントローラ ▶P.1-197~

入力電源	汎用入出力ポート	ドライバタイプ	
		Full/Half	1~1/250 (16段階)
AC100-240V	なし	DS102N (¥130,000)	DS102MS (¥155,000)
	あり	DS102NR-IO (¥140,000)	DS102MS-IO (¥165,000)
DC24V	なし	DS112NR (¥125,000)	DS112MS (¥150,000)
	あり	DS112NR-IO (¥135,000)	DS112MS-IO (¥160,000)

■接続例



(注1) USBハブを使用する事で、PC1台で最大4リンクネットワーク(24軸)まで制御可能です。

□リンク機能により、最大3台のコントローラと連結(最大6軸制御)して使用することが可能です。

KGW series

ゴニオステージ□40: KGW04/KAW04

■1軸
KGW04040 (KGW04シリーズ)



■移動ガイドにクロスローラ、機構にウォームギヤを採用した高精度ゴニオステージです。

■2軸
KAW04040 (KAW04シリーズ)

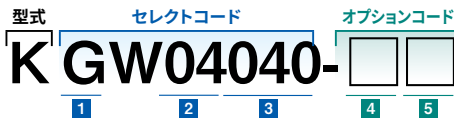


■2軸の組合せ構成について
回転中心の異なる1軸ステージの組合せです。スペック表で隣に表記されているステージと組合せ回転中心を同一に構成してあります。

RoHS

モータレス対応

KGWのみ
●詳細はP.013



●ケーブル P.1-207~
●電気仕様はP.1-151~

1 軸

G	1軸
A	2軸

2 ステージ面サイズ

04	□40mm
----	-------

3 回転中心高さ(W.D)

040	40mm
060	60mm

※2軸[A]は040のみ

4 センサカバー位置仕様

コード	仕様
L	L位置
R	勝手違い

5 ケーブルオプション

コード	仕様	ケーブル型式	標準価格との差額(1軸分)	標準価格との差額(2軸分)
A	2m	D214-2-2E	+¥5,000	+¥10,000
B	2m片端バラ	D214-2-2EK	+¥5,000	+¥10,000
C	4m	D214-2-4E	+¥6,000	+¥12,000
D	4m片端バラ	D214-2-4EK	+¥6,000	+¥12,000
E	コネクタのみ(ケーブル無し)	-	+¥1,800	+¥3,600
F	ロボットケーブル2m	D214-2-2R	+¥8,000	+¥16,000
G	ロボットケーブル2m片端バラ	D214-2-2RK	+¥8,000	+¥16,000
H	ロボットケーブル4m	D214-2-4R	+¥11,000	+¥22,000
J	ロボットケーブル4m片端バラ	D214-2-4RK	+¥11,000	+¥22,000
無記号	ケーブル無し(標準)	-	-	-

※片端バラは反ステージ側です。
※オプション仕様を選択された場合の価格は標準価格に差額を加算してください。
ケーブル詳細は、●P.1-207、209~をご確認ください。
※弊社コントローラ(DS102/112)との接続にはコードA、C、F、Hよりお選 びください。

選択例

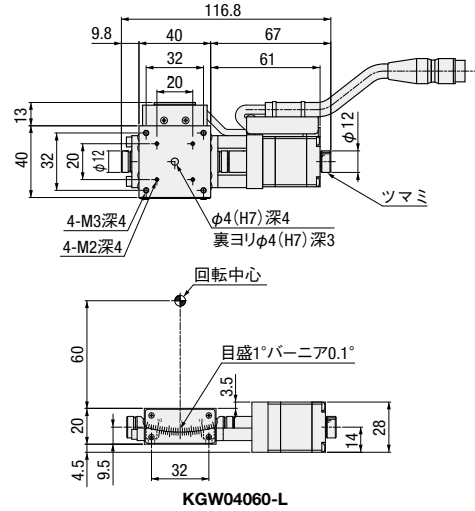
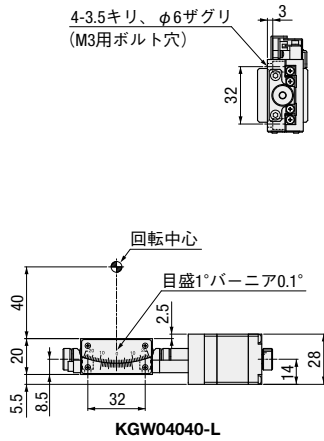
ご希望の仕様	軸数	+	回転中心高さ(W.D)	+	センサカバー位置	+	付属ケーブル	▷	KGW04060-L ¥191,000
価格	1軸		60mm		L位置		ケーブル無し		
	¥191,000		-		-		-		

3 数量
1~3
日発送

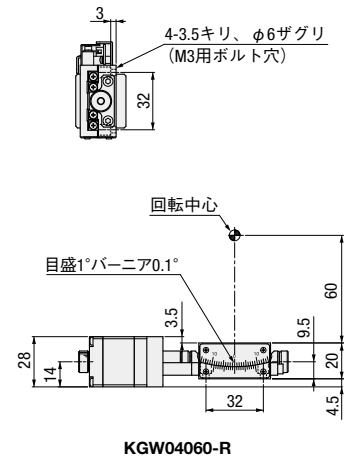
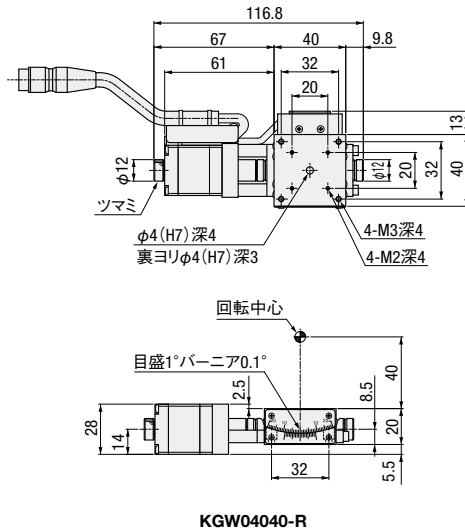
		SPEC		
		1軸		2軸
軸数		1軸		2軸
型式		KGW04040-L	KGW04060-L	KAW04040-L
(勝手違い)		KGW04040-R	KGW04060-R	KAW04040-R
メカ仕様	移動量 上軸/下軸	±8°		±8°/±6°
	ステージ面サイズ	40×40mm		
	移動機構	ウォームギヤ(1/240)		
	ガイド	クロスローラガイド		
寸法公差	主材質-表面処理	アルミ-黒アルマイト処理、リン青銅-黒塗装		
	自重	0.4kg		0.8kg
精度仕様	ステージ高さ	20±0.2mm		40±0.4mm
	回転中心高さ	40±0.2mm	60±0.2mm	40±0.4mm
	回転中心振れ精度	0.01mm以内		
	分解能/パルス	0.003° (Full)		
センサ	MAXスピード	15°/sec[5kHz]		
	繰返位置決め精度	±0.005°以内		
	耐荷重	3kgf[29.4N]		2.5kgf[24.5N]
	モーメント剛性	ピッチ1.30/ヨ-1.16/ロール0.27[°/N・cm]		ピッチ1.57/ヨ-2.32/ロール1.57[°/N・cm]
付属ねじ(六角穴付ボルト)	ロストモーション	0.01°以内		
	リミットセンサ	有		
	原点センサ	有		
価格	スリット原点センサ	-		
	1台	¥191,000		¥382,000
	2~6台(2軸 2~3台)	¥159,000		¥318,000
7台~(2軸 4台~)	¥154,000		¥308,000	

外形寸法図 (1軸)

KGW04-Lシリーズ

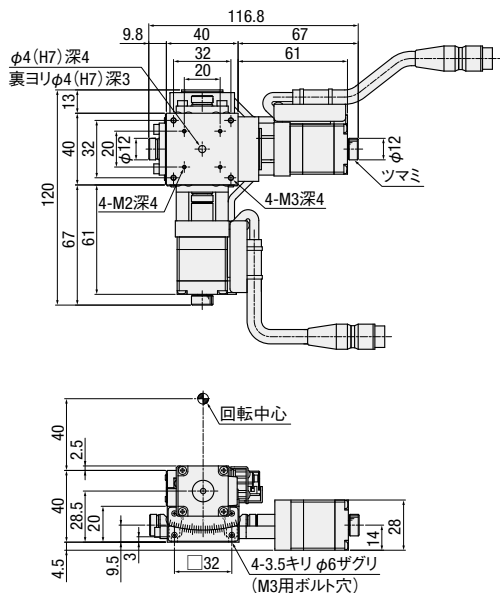


KGW04-Rシリーズ

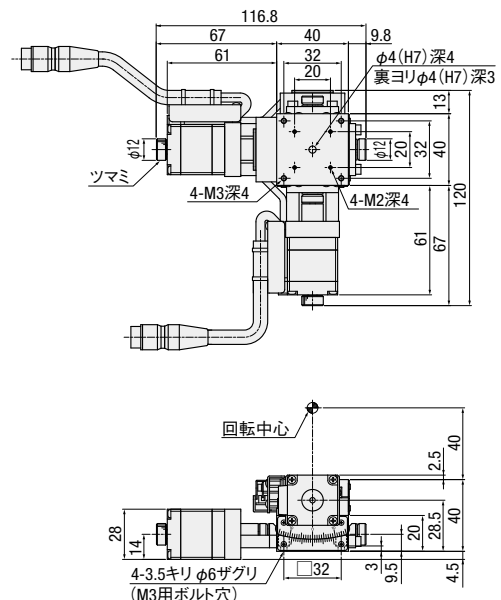


外形寸法図 (2軸)

KAW04040-L



KAW04040-R



自動
ゴニオ

X

XY

Z

水平面Z

XYZ

ゴニオ

回転

ユニット

制御機器

ボール
ねじ

ウォーム
ギヤ

40

50

60

70

80

100

120

その他

1

150

電気仕様: KGW04/KAW04

電気仕様

型式		KGW04040-L	KGW04060-L
勝手違い		KGW04040-R	KGW04060-R
モータ(※1)	タイプ	5相ステッピングモータ 0.75A/相(オリエンタルモーター(株))	
	型式(※2)	C005C-90215P-1	
	ステップ角	0.72°	
コネクタ	型式	HR10A-10J-12P(73)(ヒロセ電機(株))	
	受側適合コネクタ	HR10A-10P-12S(73)(ヒロセ電機(株))	
センサ	リミットセンサ	有	
	原点センサ	有	
	スリット原点センサ	-	
	型式	フォト・マイクロセンサ EE-SX4320(オムロン(株))	
	電源電圧	DC5~24V ±10%	
	消費電流	合計60mA以下	
	制御出力	NPNオープンコレクタ出力 DC5~24V 8mA以下 残留電圧0.3V以下(負荷電流2mA時)	
出力論理	検出(遮光)時: 出力トランジスタOFF(非導通)		

※1 モータ単体性能の詳細は P.1-213~

※2 型式は駿河精機独自の管理型式

センサDC5V~24V対応になりました

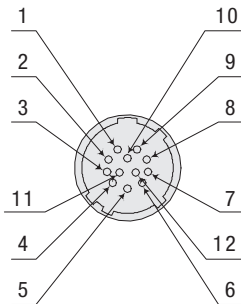
このステージはDC5V~24V対応センサを搭載しています。24V対応センサアンプ基板K-PCBA24は不要です。

弊社のコントローラを使わずに、モーションコントロールボードやプログラマブルロジックコントローラ(PLC)を用いて従来製品を動作させようとした場合、直接制御機器に接続できず、K-PCBA24が必要でした。

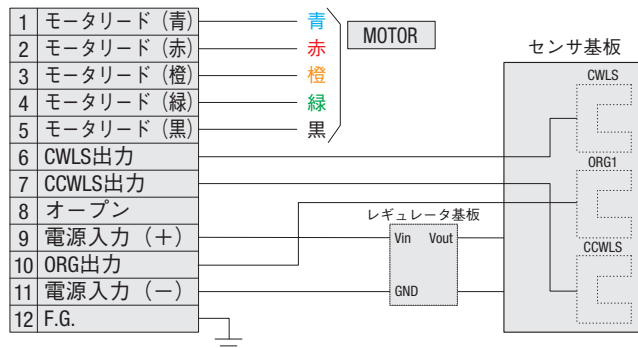
! ご注意ください

従来のKS501-40, -60とセンサアンプ基板(K-PCBA24)をご使用頂いているお客様で、ステージをKGW04, 06に置き換える場合は、センサアンプ基板を使用しないで配線して頂く必要があります。
センサアンプ基板を使用した既存のケーブルを活かすために、センサアンプ基板の入出力コネクタ間をジャンプするハーネスもご用意しております。詳細はお問合せください。

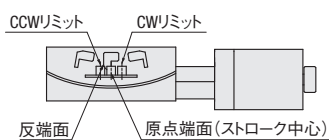
ピン配列



結線図



タイミングチャート

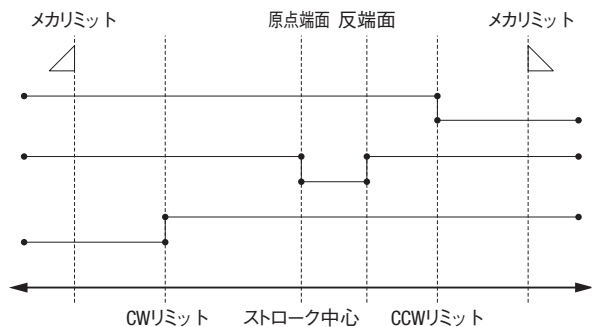


メカストップ

CCWリミット

原点センサ

CWリミット



単位 [deg.]

	座標基準	CW方向	原点端面 ストローク中心	反端面	CCW方向
KGW04040	原点復帰	8.5	0	2.5	8.5
KGW04060	原点復帰	6.5	0	2.1	6.5

※原点復帰はDS102/DS112を用いて原点復帰タイプ4を行った場合。

※座標は設計上の値です。実際には±0.5deg.程度の寸法誤差が生じることがあります。

注意: タイミングチャート図はセンサのタイミングを示すもので、出力信号論理を示すものではありません。

出力信号論理に関しましては、電気仕様—センサー出力論理に記載されている出力トランジスタのON/OFF表示を参照ください。

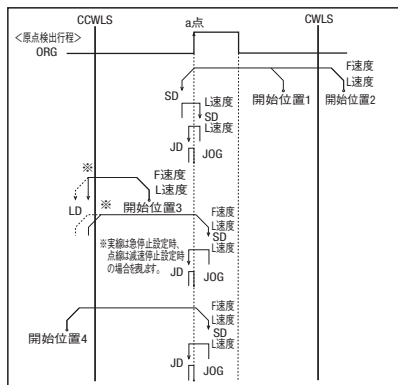
原点復帰方法

弊社の自動ステージは、型式によってセンサの仕様が異なります。そのため、推奨以外の原点復帰方法では正しく動作しない場合があります。
 弊社のコントローラと接続する場合は、推奨原点復帰方法に設定してご使用ください。

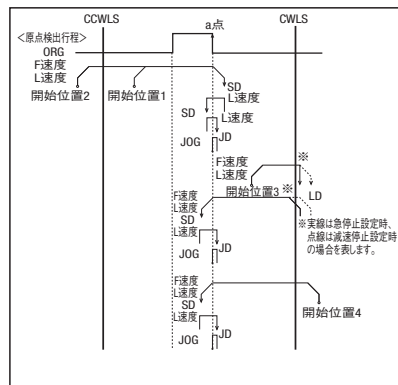
■ KGW04/KAW04 推奨原点復帰方法 原点復帰シーケンス P.1-201~

タイプ 3: CCW方向に検出を行い、ORG信号のCCW側エッジの検出行程を行います。
 タイプ 4: CW方向に検出を行い、ORG信号のCW側エッジの検出行程を行います。
 タイプ 9: タイプ3実行後、TIMING信号のCCW側エッジの検出行程を行います。
 タイプ10: タイプ4実行後、TIMING信号のCW側エッジの検出行程を行います。

【タイプ3】 CCW方向に検出を行い、ORG信号のCCW側エッジ(a点)の検出行程を行います。



【タイプ4】 CW方向に検出を行い、ORG信号のCW側エッジ(a点)の検出行程を行います。



適応ドライバ

■ ドライバ P.1-205~

DC24V系入力

型式	CRD5107P (¥23,000)	SD5107P3-A22 (¥12,800)
分割数	1~1/250 (16段階)	Full/Half

AC100V系入力

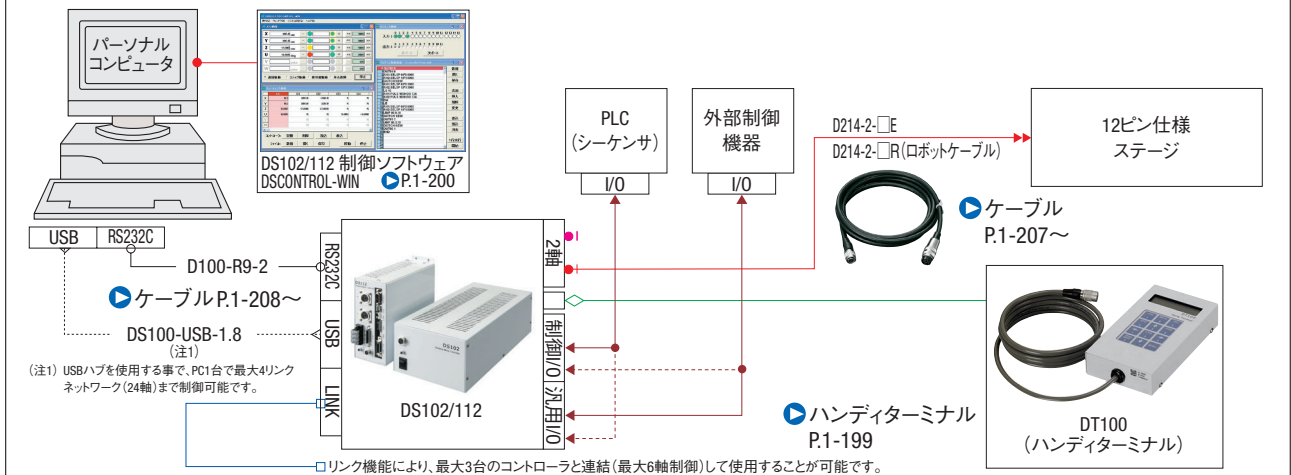
型式	RKD507-A (¥39,800)
分割数	1~1/250 (16段階)

適応ステッピングモータコントローラ

■ コントローラ P.1-197~

入力電源	汎用入出力ポート	ドライバタイプ	
		Full/Half	1~1/250 (16段階)
AC100-240V	なし	DS102NR (¥130,000)	DS102MS (¥155,000)
	あり	DS102NR-IO (¥140,000)	DS102MS-IO (¥165,000)
DC24V	なし	DS112NR (¥125,000)	DS112MS (¥150,000)
	あり	DS112NR-IO (¥135,000)	DS112MS-IO (¥160,000)

■ 接続例



- X
- XY
- Z
- 水平面Z
- XYZ
- ゴニオ
- 回転
- ユニット
- 制御機器

- ボールねじ
- ウォームギヤ

- 40
- 50
- 60
- 70
- 80
- 100
- 120
- その他

ゴニオステージ□60:KGW06(1軸)

■1軸
KGW06050 (KGW06シリーズ)



■移動ガイドにクロスローラ、機構にウォームギヤを採用した高精度ゴニオステージです。



●詳細はP.013

型式 **KGW06050-** 1 2 3 4

1 セレクトコード 2 オプションコード

●ケーブル P.1-207~
●電気仕様はP.1-161~

1 ステージ面サイズ

06	□60mm
----	-------

2 回転中心高さ(W.D)

050	50mm
075	75mm
100	100mm
125	125mm

3 センサカバー位置仕様

コード	仕様
L	L位置
R	勝手違い

4 ケーブルオプション

コード	仕様	ケーブル型式	標準価格との差額
A	2m	D214-2-2E	+¥5,000
B	2m片端バラ	D214-2-2EK	+¥5,000
C	4m	D214-2-4E	+¥6,000
D	4m片端バラ	D214-2-4EK	+¥6,000
E	コネクタのみ(ケーブル無し)	—	+¥1,800
F	ロボットケーブル2m	D214-2-2R	+¥8,000
G	ロボットケーブル2m片端バラ	D214-2-2RK	+¥8,000
H	ロボットケーブル4m	D214-2-4R	+¥11,000
J	ロボットケーブル4m片端バラ	D214-2-4RK	+¥11,000
無記号	ケーブル無し(標準)	—	—

※片端バラは反ステージ側です。
※オプション仕様を選択された場合の価格は標準価格に差額を加算してください。
ケーブル詳細は、P.1-207, 209~をご確認ください。
※弊社コントローラ(DS102/112)との接続にはコードA, C, F, Hよりお選びください。

選択例

ご希望の仕様	軸数	回転中心高さ(W.D)	センサカバー位置	付属ケーブル	▷ KGW06050-RH ¥205,000
価格	1軸	50mm	勝手違い	ロボットケーブル4m +¥11,000	

3 致電
1-3
日発送

SPEC				
軸数		1軸		
型式		KGW06050-L	KGW06075-L	KGW06100-L
(勝手違い)		KGW06050-R	KGW06075-R	KGW06100-R
メカ仕様	移動量	±10°	±8°	±6°
	ステージ面サイズ	60×60mm		
	移動機構(減速比)	ウォームギヤ(1/160)	ウォームギヤ(1/225)	ウォームギヤ(1/292)
	ガイド	クロスローラガイド		
主材質-表面処理	アルミ-黒アルマイト処理			
	自重	0.5kg		
寸法公差	ステージ高さ	25±0.2mm		
	回転中心高さ	50±0.2mm	75±0.2mm	100±0.2mm
	回転中心振れ精度	0.01mm以内		
	分解能/パルス	0.0045° (Full)	0.0032° (Full)	0.002466° (Full)
精度仕様	MAXスピード	22.5°/sec [5kHz]	16°/sec [5kHz]	12.5°/sec [5kHz]
	繰返位置決め精度	±0.003°以内		
	耐荷重	5kgf [49N]		
	モーメント剛性	ピッチ0.30/ヨ-0.10/ローラ0.11 ["/N・cm]		
センサ	ロストモーション	0.01°以内		
	リミットセンサ	有		
	原点センサ	有		
スリット原点センサ	—			
付属ねじ(六角穴付ボルト)	M4-10 4本			
価格	1台	194,000		
	2~6台	162,000		
	7台~	157,000		

自動ゴニオ

X

XY

Z

水平面Z

XYZ

ゴニオ

回転

ユニット

制御機器

ボールねじ

ウォームギヤ

□40

□50

□60

□70

□80

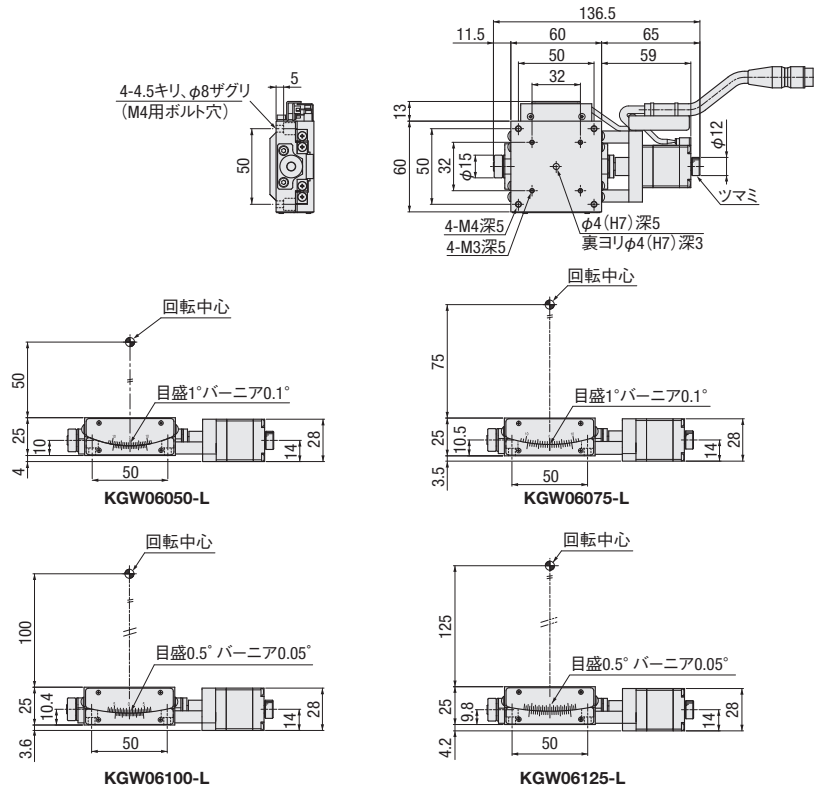
□100

□120

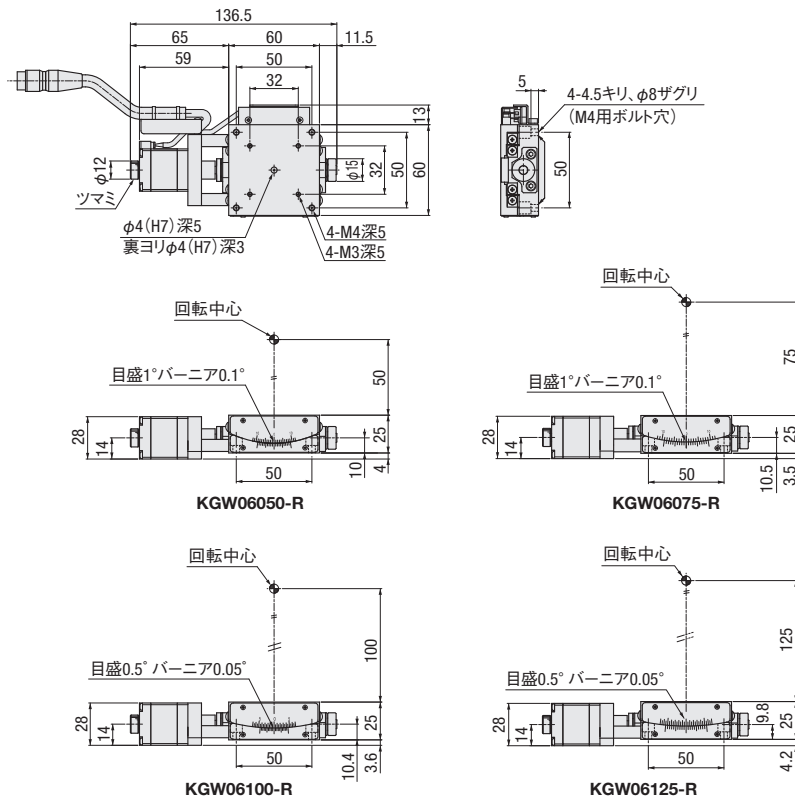
その他

外形寸法図(1軸)

KGW06-Lシリーズ



KGW06-Rシリーズ(勝手違い)



自動
ゴニオ

X

XY

Z

水平面Z

XYZ

ゴニオ

回転

ユニット

制御機器

ボール
ねじ

ウォーム
ギヤ

40

50

60

70

80

100

120

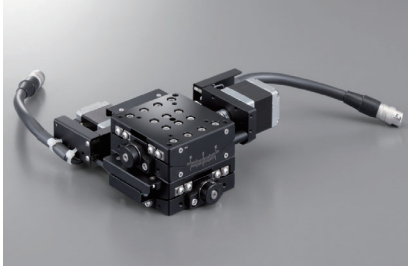
その他

1

158

ゴニオステージ□60:KAW06 (2軸)

■2軸
KAW06075 (KAW06シリーズ)



- 移動ガイドにクロスローラ、機構にウォームギヤを採用した高精度ゴニオステージです。
- 2軸の組合せ構成について
回転中心の異なる1軸ステージの組合せです。スペック表で隣に表記されているステージと組合せ回転中心を同一に構成してあります。

RoHS

型式 セレクトコード オプションコード

KAW 06050-

1 2 3 4

●ケーブル P.1-207~
●電気仕様はP.1-161~

1 ステージ面サイズ

06	□60mm
----	-------

2 回転中心高さ (W.D)

050	50mm
075	75mm
100	100mm

3 センサカバー位置仕様

コード	仕様
L	L位置
R	勝手違い

4 ケーブルオプション

コード	仕様	ケーブル型式	標準価格との差額(2軸分)
A	2m	D214-2-2E	+¥10,000
B	2m片端バラ	D214-2-2EK	+¥10,000
C	4m	D214-2-4E	+¥12,000
D	4m片端バラ	D214-2-4EK	+¥12,000
E	コネクタのみ(ケーブル無し)	-	+¥3,600
F	ロボットケーブル2m	D214-2-2R	+¥16,000
G	ロボットケーブル2m片端バラ	D214-2-2RK	+¥16,000
H	ロボットケーブル4m	D214-2-4R	+¥22,000
J	ロボットケーブル4m片端バラ	D214-2-4RK	+¥22,000
無記号	ケーブル無し(標準)	-	-

※片端バラは反ステージ側です。
※オプション仕様を選択された場合の価格は標準価格に差額を加算してください。
ケーブル詳細は、●P.1-207、209~をご確認ください。
※弊社コントローラ(DS102/112)との接続にはコードA、C、F、Hよりお選びください。

選択例

ご希望の仕様	軸数	回転中心高さ (W.D)	センサカバー位置	付属ケーブル	▷ KAW06100-LB ¥399,000
価格	2軸	100mm	L位置	2m片端バラ	
	¥389,000	-	-	+¥10,000	

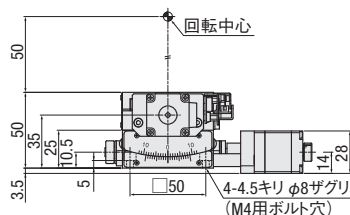
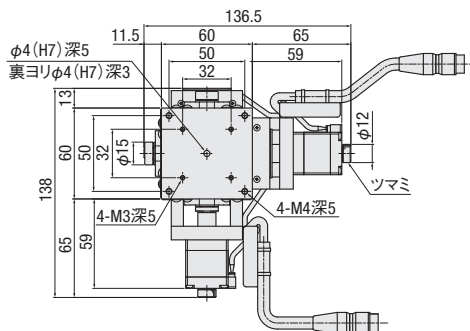
3 数量 1~3
日自発送

SPEC

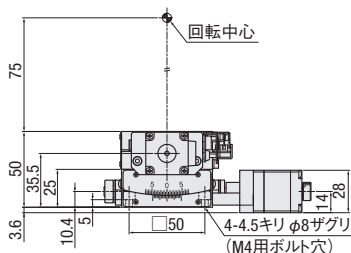
軸数		2軸			
型式		KAW06050-L	KAW06075-L	KAW06100-L	
(勝手違い)		KAW06050-R	KAW06075-R	KAW06100-R	
メカ仕様	移動量 上軸/下軸	±10°/±8°		±6°/±5°	
	ステージ面サイズ	60×60mm			
	移動機構 (減速比)	上側	ウォームギヤ(1/160)	ウォームギヤ(1/225)	ウォームギヤ(1/292)
		下側	ウォームギヤ(1/225)	ウォームギヤ(1/292)	ウォームギヤ(1/360)
	ガイド	クロスローラガイド			
主材質-表面処理	アルミ-黒アルマイト処理				
自重	1.0kg				
寸法公差	ステージ高さ	50±0.4mm			
	回転中心高さ	50±0.4mm	75±0.4mm	100±0.4mm	
	回転中心振れ精度	-			
精度仕様	分解能/パルス	Full時 上側	0.0045°	0.0032°	0.002466°
		Full時 下側	0.0032°	0.002466°	0.002°
	MAXスピード	上側	22.5°/sec [5kHz]	16°/sec [5kHz]	12.5°/sec [5kHz]
		下側	16°/sec [5kHz]	12.5°/sec [5kHz]	10°/sec [5kHz]
	繰返位置決め精度	±0.003°以内			
	耐荷重	4.5kgf [44.1N]			
モーメント剛性	ピッチ0.41/ヨー0.2/ロール0.41 ["/N・cm]				
ロスモーション	0.01°以内				
センサ	リミットセンサ	有			
	原点センサ	有			
	スリット原点センサ	-			
付属ねじ(六角穴付ボルト)	M4-10 4本				
価格	1台	¥389,000			
	2~3台	¥324,000			
	4台~	¥314,000			

外形寸法図 (2軸)

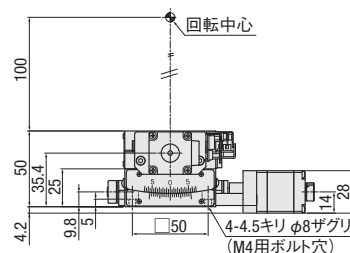
KAW06-Lシリーズ



KAW06050-L

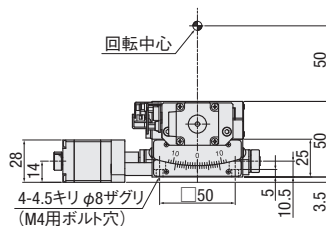
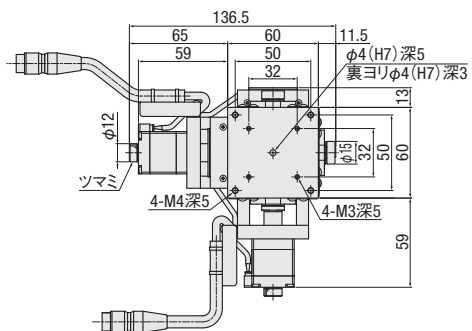


KAW06075-L

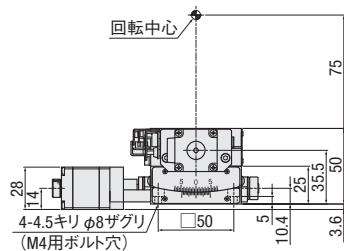


KAW06100-L

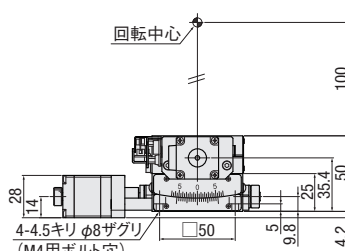
KAW06-Rシリーズ (勝手違い)



KAW06050-R



KAW06075-R



KAW06100-R

- 自動ゴニオ
- X
- XY
- Z
- 水平面Z
- XYZ
- ゴニオ
- 回転
- ユニット
- 制御機器

- ボールねじ
- ウォームギヤ
- 40
- 50
- 60
- 70
- 80
- 100
- 120
- その他

電気仕様: KGW06/KAW06

電気仕様

型式		KGW06050-L	KGW06075-L	KGW06100-L	KGW06125-L
勝手違い		KGW06050-R	KGW06075-R	KGW06100-R	KGW06125-R
モータ(※1)	タイプ	5相ステップモータ 0.75A/相(オリエンタルモーター(株))			
	型式(※2)	C005C-90215P-1			
	ステップ角	0.72°			
コネクタ	型式	HR10A-10J-12P(73)(ヒロセ電機(株))			
	受側適合コネクタ	HR10A-10P-12S(73)(ヒロセ電機(株))			
センサ	リミットセンサ	有			
	原点センサ	有			
	スリット原点センサ	-			
	型式	フォト・マイクロセンサ EE-SX4320(オムロン(株))			
	電源電圧	DC5~24V ±10%			
	消費電流	合計60mA以下			
	制御出力	NPNオープンコレクタ出力 DC5~24V 8mA以下 残留電圧0.3V以下(負荷電流2mA時)			
	出力論理	検出(遮光)時: 出力トランジスタOFF(非導通)			

※1 モータ単体性能の詳細 ▶ P.1-213~

※2 型式は駿河精機独自の管理型式

センサDC5V~24V対応になりました

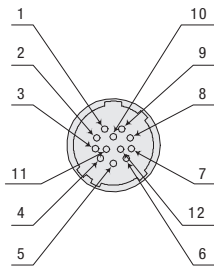
このステージはDC5V~24V対応センサを搭載しています。24V対応センサアンプ基板K-PCBA24は不要です。

弊社のコントローラを使わずに、モーションコントロールボードやプログラマブルロジックコントローラ(PLC)を用いて従来製品を動作させようとした場合、直接制御機器に接続できず、K-PCBA24が必要でした。

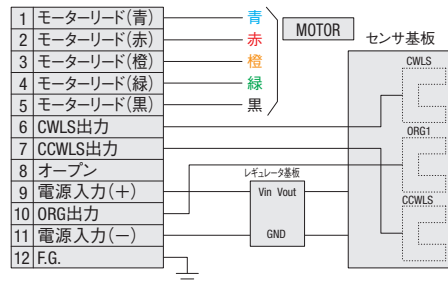
！ ご注意ください

従来のKS501-40,-60とセンサアンプ基板(K-PCBA24)をご使用頂いているお客様で、ステージをKGW04,06に置き換える場合は、センサアンプ基板を使用しないで配線して頂く必要があります。センサアンプ基板を使用した既存のケーブルを活かすために、センサアンプ基板の入出力コネクタ間をジャンプするハーネスもご用意しております。詳細はお問合せください。

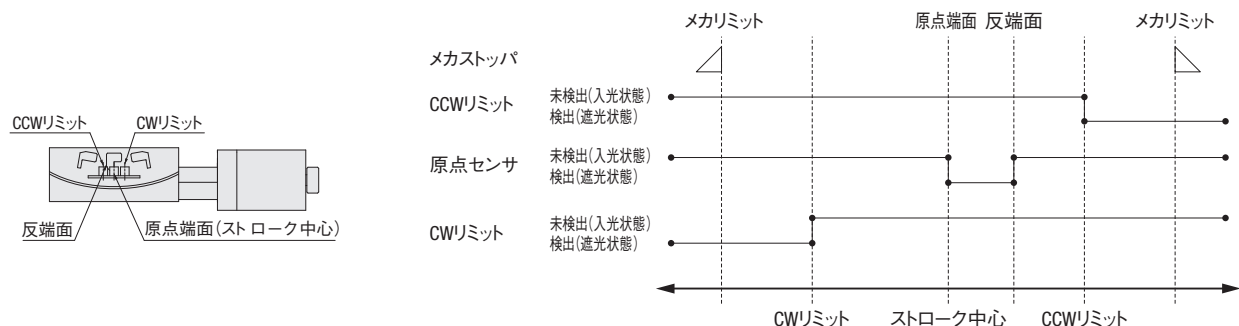
ピン配列



結線図



タイミングチャート



単位 [deg.]	座標基準	CW方向 ← → CCW方向			
		CWリミット	原点端面 ストローク中心	反端面	CCWリミット
KGW06050	原点復帰	10.5	0	2.5	10.5
KGW06075	原点復帰	8.3	0	1.8	8.3
KGW06100	原点復帰	6.3	0	1.4	6.3
KGW06125	原点復帰	5.2	0	1.1	5.2

※原点復帰はDS102/DS112を用いて原点復帰タイプ4を行った場合。

※座標は設計上の値です。実際には±0.5deg.程度の寸法誤差が生じることがあります。

注意: タイミングチャート図はセンサのタイミングを示すもので、出力信号論理を示すものではありません。

出力信号論理に関しては、電気仕様—センサー出力論理に記載されている出力トランジスタのON/OFF表示を参照ください。

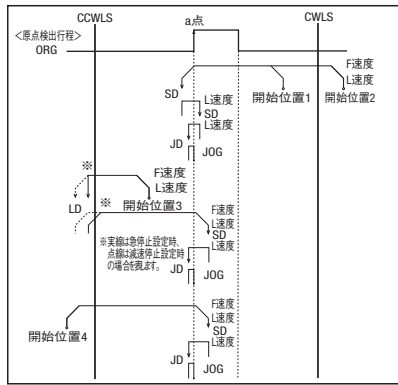
原点復帰方法

弊社の自動ステージは、型式によってセンサの仕様が異なります。そのため、推奨以外の原点復帰方法では正しく動作しない場合があります。弊社のコントローラと接続する場合は、推奨原点復帰方法に設定してご使用ください。

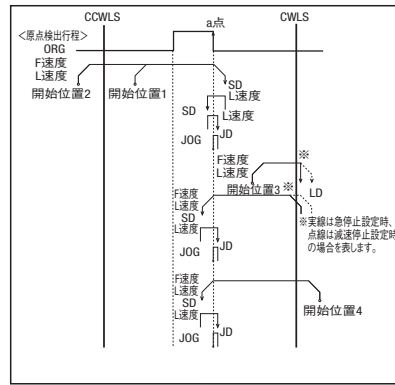
■ KGW06/KAW06 推奨原点復帰方法 原点復帰シーケンス P.1-201~

タイプ 3: CCW方向に検出を行い、ORG信号のCCW側エッジの検出行程を行います。
 タイプ 4: CW方向に検出を行い、ORG信号のCW側エッジの検出行程を行います。
 タイプ 9: タイプ3実行後、TIMING信号のCCW側エッジの検出行程を行います。
 タイプ10: タイプ4実行後、TIMING信号のCW側エッジの検出行程を行います。

【タイプ3】 CCW方向に検出を行い、ORG信号のCCW側エッジ(a点)の検出行程を行います。



【タイプ4】 CW方向に検出を行い、ORG信号のCW側エッジ(a点)の検出行程を行います。



適応ドライバ

■ ドライバ P.1-205~

DC24V系入力

型式	CRD5107P (¥23,000)	SD5107P3-A22 (¥12,800)
分割数	1~1/250 (16段階)	Full/Half

AC100V系入力

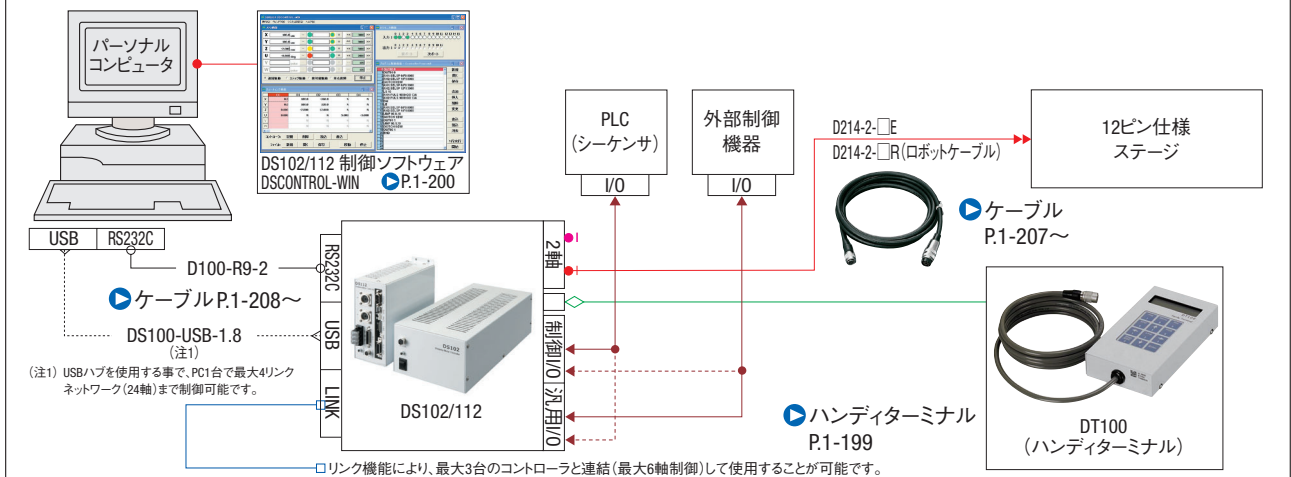
型式	RKD507-A (¥39,800)
分割数	1~1/250 (16段階)

適応ステッピングモータコントローラ

■ コントローラ P.1-197~

入力電源	汎用入出力ポート	ドライバタイプ	
		Full/Half	1~1/250 (16段階)
AC100-240V	なし	DS102NR (¥130,000)	DS102MS (¥155,000)
	あり	DS102NR-IO (¥140,000)	DS102MS-IO (¥165,000)
DC24V	なし	DS112NR (¥125,000)	DS112MS (¥150,000)
	あり	DS112NR-IO (¥135,000)	DS112MS-IO (¥160,000)

■ 接続例



(注1) USBハブを使用する事で、PC1台で最大4リンクネットワーク(24軸)まで制御可能です。

□リンク機能により、最大3台のコントローラと連結(最大6軸制御)して使用することが可能です。

- X
- XY
- Z
- 水平面Z
- XYZ
- ゴニオ
- 回転
- ユニット
- 制御機器

ボール
ねじ

ウォーム
ギヤ

- 40
- 50
- 60
- 70
- 80
- 100
- 120
- その他

KRW series

回転ステージφ39/φ59:KRW04/KRW06

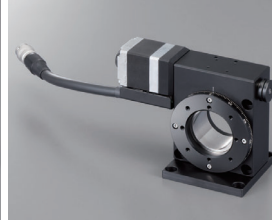
KRW04360



KRW06360C



KRW06360C-Z



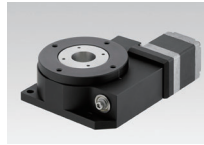
■精度よく広域角度で位置決めしたい場合や、360°連続回転させたい場合に最適な回転ステージです。
 ■垂直タイプはケーブルの取り回しや偏光素子などを回転させるのに適しています。



※Zは除く
 ●詳細はP.013



■偏光プリズム用アダプターを取付け、自動偏光子ホルダーとしてもご使用いただけます。
 FPW06360C ● P.3-103



■低価格自動回転ステージ KREシリーズもラインナップ
 ● P.1-177~

型式 **KRW 04360-**

1 2 3 4

●ケーブル P.1-207~
 ●電気仕様はP.1-175~

1 ステージ面サイズ

04	φ39mm
06	φ59mm

2 移動量

360	360°
-----	------

※ステージ面サイズ06は360Cとなります。

3 取り付け

コード	仕様
無記号	水平
Z	垂直

※ZはKRW06のみの対応です。

4 ケーブルオプション

コード	仕様	ケーブル型式	標準価格との差額
A	2m	D214-2-2E	+¥5,000
B	2m片端バラ	D214-2-2EK	+¥5,000
C	4m	D214-2-4E	+¥6,000
D	4m片端バラ	D214-2-4EK	+¥6,000
E	コネクタのみ(ケーブル無し)	-	+¥1,800
F	ロボットケーブル2m	D214-2-2R	+¥8,000
G	ロボットケーブル2m片端バラ	D214-2-2RK	+¥8,000
H	ロボットケーブル4m	D214-2-4R	+¥11,000
J	ロボットケーブル4m片端バラ	D214-2-4RK	+¥11,000
無記号	ケーブル無し(標準)	-	-

※片端バラは反ステージ側です。
 ※オプション仕様を選択された場合の価格は標準価格に差額を加算してください。
 ケーブル詳細は、●P.1-207, 209~をご確認ください。
 ※弊社コントローラ(DS102/112)との接続にはコードA、C、F、Hよりお選びください。

選択例

ご希望の仕様	ステージ面サイズ φ59mm	+	付属ケーブル 片端バラ4m +¥6,000	▷ KRW06360C-D ¥180,000
価格	¥174,000			

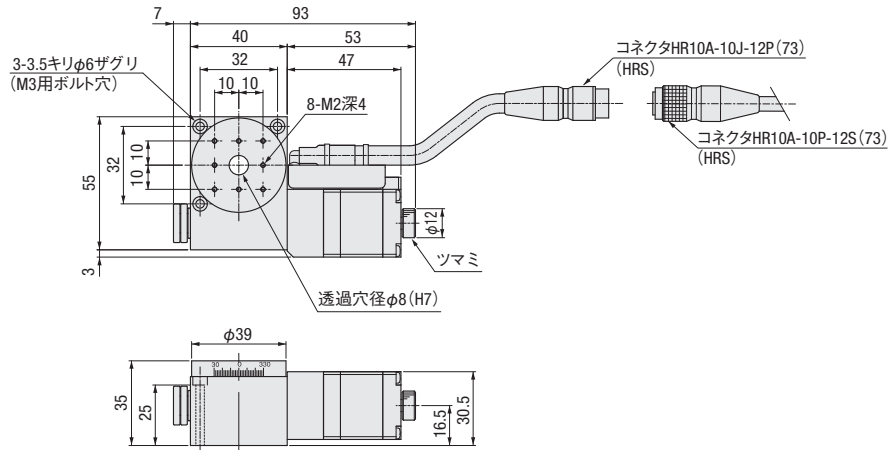


		SPEC		
型式		KRW04360	KRW06360C	KRW06360C-Z
メカ仕様	移動量	360°		
	ステージ面サイズ	φ39mm	φ59mm	
	移動機構(減速比)	ウォームギヤ(減速比1/120)	ウォームギヤ(減速比1/180)	
	ガイド	深溝玉軸受け		
精度仕様	主材質-表面処理	アルミ-黒アルマイト処理		
	自重	0.4kg	0.6kg	0.7kg
	分解能/パルス	0.006° (Full)	0.004° (Full)	
	MAXスピード	30°/sec [5kHz]	20°/sec [5kHz]	
	位置決め精度	0.05°以内		
	繰返位置決め精度	±0.01°以内		
	耐荷重	3.0kgf [29.4N]		1.0kgf [9.8N]
	モーメント剛性	0.74"/N・cm	0.2"/N・cm	
	ロストモーション	0.05°以内		
	バックラッシュ	0.1°以内	0.05°以内	
センサ	リミットセンサ	-		
	原点センサ	有		
	スリット原点センサ	-		
	付属ねじ(六角穴付ボルト)	M3-30 3本	M4-30 3本	M4-6 4本
価格	1台	¥138,000	¥174,000	¥178,000
	2~6台	¥115,000	¥145,000	¥148,000
	7台~	¥112,000	¥141,000	¥144,000

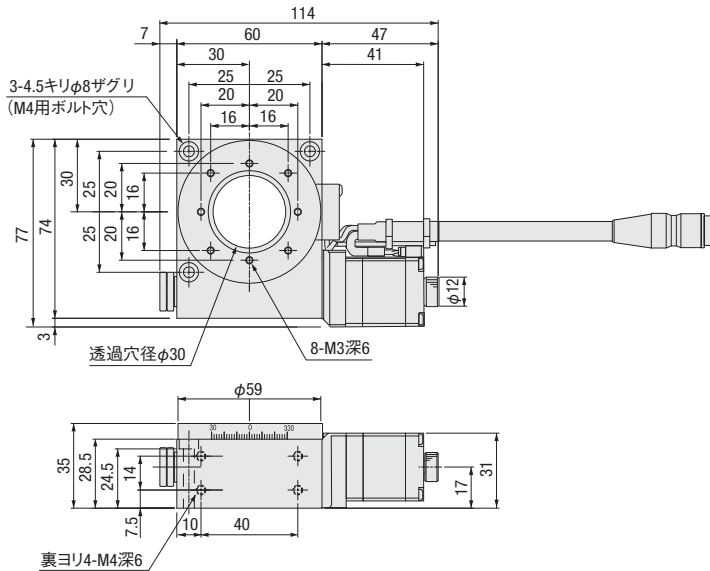
- 自動回転
- X
- XY
- Z
- 水平面Z
- XYZ
- ゴニオ
- 回転
- ユニット
- 制御機器
- ボールねじ
- ウォームギヤ
- ダイレクトドライブ
- φ39
- φ40
- φ59
- φ60
- φ75
- φ100
- φ180
- その他
- 1
- 173

外形寸法図

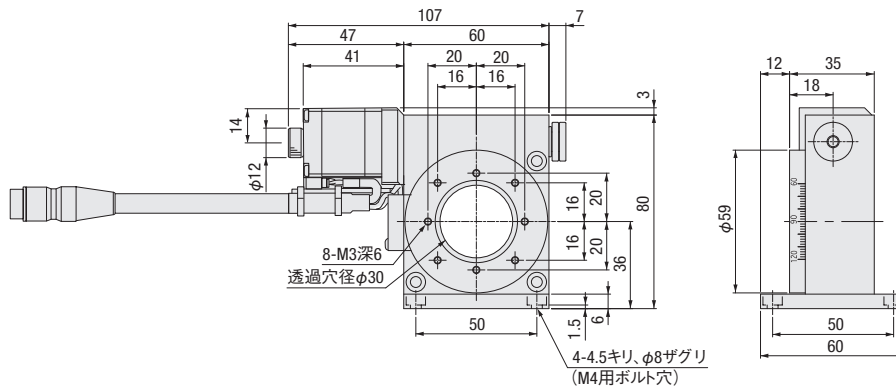
KRW04360



KRW06360C



KRW06360C-Z



自動回転

X

XY

Z

水平面Z

XYZ

ゴニオ

回転

ユニット

制御機器

ボール
ねじ

ウォーム
ギヤ

ダイレクト
ドライブ

φ39

φ40

φ59

φ60

φ75

φ100

φ180

その他

1

174

電気仕様: KRW04/KRW06

電気仕様

ステージ型式		KRW04360	KRW06360C	KRW06360C-Z
モータ(※1)	タイプ	5相ステッピングモータ 0.75A/相 (オリエンタルモーター機)		
	型式(※2)	C005C-90215P-1		
	ステップ角	0.72°		
コネクタ	型式	HR10A-10J-12P (73) (ヒロセ電機機)		
	受側適合コネクタ	HR10A-10P-12S (73) (ヒロセ電機機)		
センサ	リミットセンサ	-		
	原点センサ	有		
	スリット原点センサ	-		
	型式	フォト・マイクロセンサ EE-SX4320 (オムロン機)		
	電源電圧	DC5~24V ±10%		
	消費電流	合計35mA以下		
	制御出力	NPNオープンコレクタ出力 DC5~24V 8mA以下 残留電圧0.3V以下(負荷電流2mA時)		
	出力論理	検出(遮光)時: 出力トランジスタOFF(非導通)		

※1 モータ単体性能の詳細は P.1-213~

※2 型式は駿河精機独自の管理型式

センサDC5V~24V対応になりました

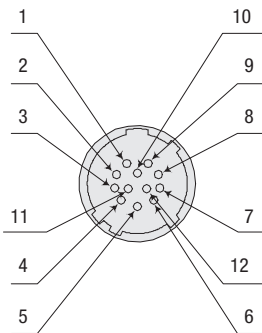
このステージはDC5V~24V対応センサを搭載しています 24V対応センサアンプ基板K-PCBA24は不要です

弊社のコントローラを使わずに、モーションコントロールボードやプログラマブルロジックコントローラ(PLC)を用いて従来製品を動作させようとした場合、直接制御機器に接続できず、K-PCBA24が必要でした。

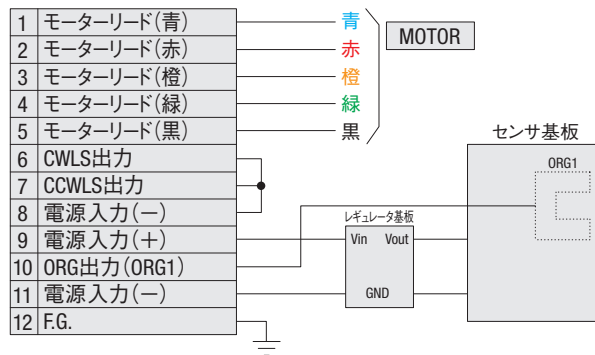
！ご注意ください

従来のKS401-40,-60,KS431-60とセンサアンプ基板(K-PCBA24)をご使用頂いているお客様で、ステージをKRWに置き換える場合は、センサアンプ基板を使用しないで配線して頂く必要があります。センサアンプ基板を使用した既存のケーブルを活かすために、センサアンプ基板の入出力コネクタ間をジャンプするハーネスもご用意しております。詳細はお問合せください。

ピン配列



結線図



タイミングチャート

KRW04360/KRW06360C

原点...目盛0[°]で検出(遮光)します。
(DS102/DS112シリーズで原点復帰4を行った場合)

原点検出目盛位置[°]

KRW04360

0 (原点端面: 遮光板のCCW側エッジ)
11 (反端面: 遮光板のCW側エッジ)

KRW06360C

0 (原点端面: 遮光板のCCW側エッジ)
9 (反端面: 遮光板のCW側エッジ)

注意: タイミングチャート表でのCW/CCW方向は、モータ回転を示します。モータCW回転において上面プレートは以下の回転方向となります。

KRW04360: CW KRW06360C: CW

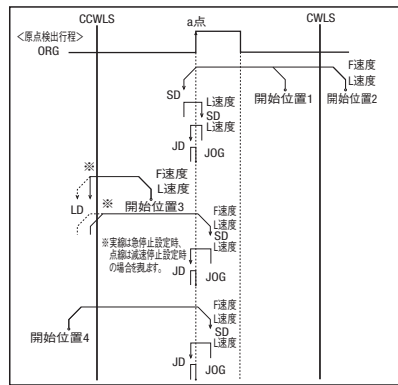
原点復帰方法

弊社の自動ステージは、型式によってセンサの様子が異なります。そのため、推奨以外の原点復帰方法では正しく動作しない場合があります。
 弊社のコントローラと接続する場合は、推奨原点復帰方法に設定してご使用ください。

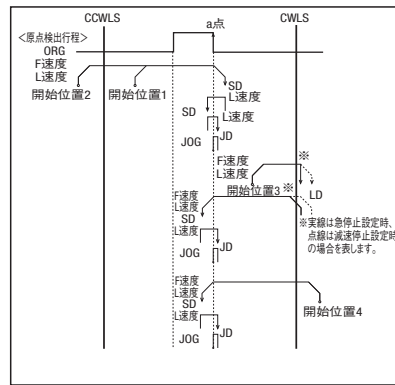
■ KRW04360/KRW06360C 推奨原点復帰方法 原点復帰シーケンス P.1-201~

- タイプ 3: CCW方向に検出を行い、ORG信号のCCW側エッジの検出行程を行います。
- タイプ 4: CW方向に検出を行い、ORG信号のCW側エッジの検出行程を行います。
- タイプ 9: タイプ3実行後、TIMING信号のCCW側エッジの検出行程を行います。
- タイプ10: タイプ4実行後、TIMING信号のCW側エッジの検出行程を行います。

【タイプ3】 CCW方向に検出を行い、ORG信号のCCW側エッジ(a点)の検出行程を行います。



【タイプ4】 CW方向に検出を行い、ORG信号のCW側エッジ(a点)の検出行程を行います。



適応ドライバ

■ ドライバ P.1-205~

DC24V系入力

型式	CRD5107P (¥23,000)	SD5107P3-A22 (¥12,800)
分割数	1~1/250 (16段階)	Full/Half

AC100V系入力

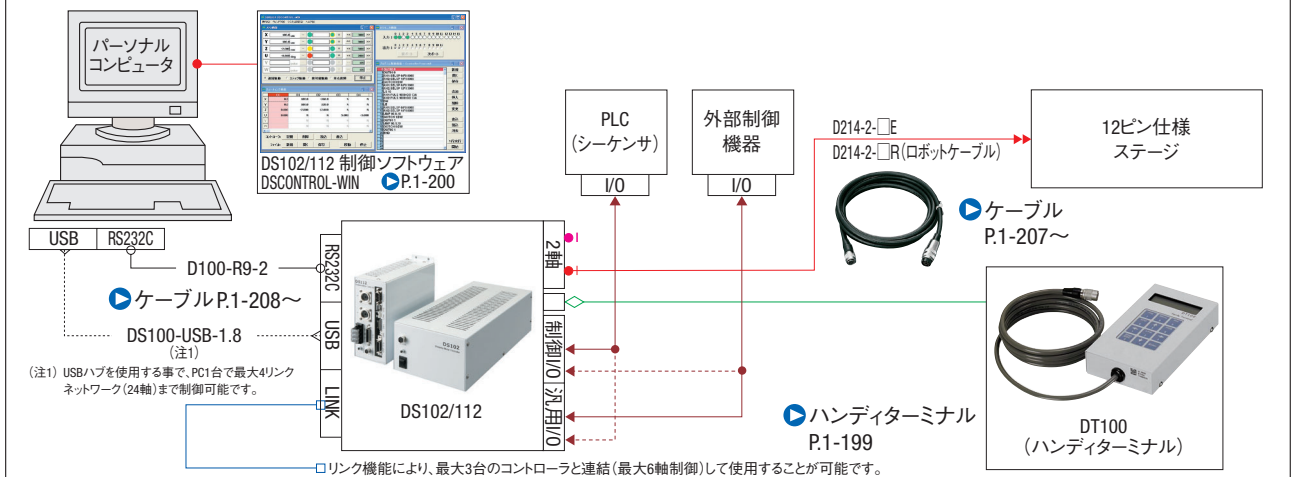
型式	RKD507-A (¥39,800)
分割数	1~1/250 (16段階)

適応ステッピングモータコントローラ

■ コントローラ P.1-197~

入力電源	汎用入出力ポート	ドライバタイプ	
		Full/Half	1~1/250 (16段階)
AC100-240V	なし	DS102NR (¥130,000)	DS102MS (¥155,000)
	あり	DS102NR-IO (¥140,000)	DS102MS-IO (¥165,000)
DC24V	なし	DS112NR (¥125,000)	DS112MS (¥150,000)
	あり	DS112NR-IO (¥135,000)	DS112MS-IO (¥160,000)

■ 接続例



- X
- XY
- Z
- 水平面Z
- XYZ
- ゴニオ
- 回転
- ユニット
- 制御機器

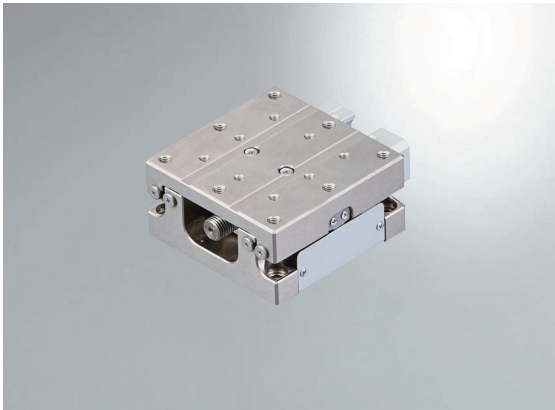
- ボールねじ
- ウォームギヤ

ダイレクトドライブ

- φ39
- φ40
- φ59
- φ60
- φ75
- φ100
- φ180
- その他

Motorless

X軸リニアボールガイド : KXG06020V

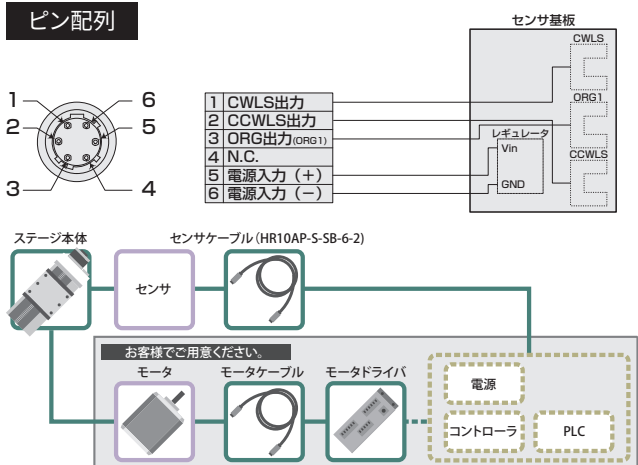


付属品	P28	S38	S40	
■モータブラケット(本体取付済み)		○		
■モータプレート	○	-	-	
■カップリング(ねじ付属)		○		
■取付ねじ	モータ用	M2.5×10 4本	M3×12 4本	M4×12 2本
	モータプレート用	M3×6 4本	-	-
	本体用		M4×12 4本	
■センサーケーブル(2m 片端バラ)		○(HR10AP-S-SB-6-2)		
■ケーブル結束バンド	○	-	-	

型式 オプションコード
KXG06020V-P28
1

1 適用モータ

コード	仕様
P28	<input type="checkbox"/> 28ステップモータ仕様
S38	<input type="checkbox"/> 38サーボモータ仕様
S40	<input type="checkbox"/> 40サーボモータ仕様

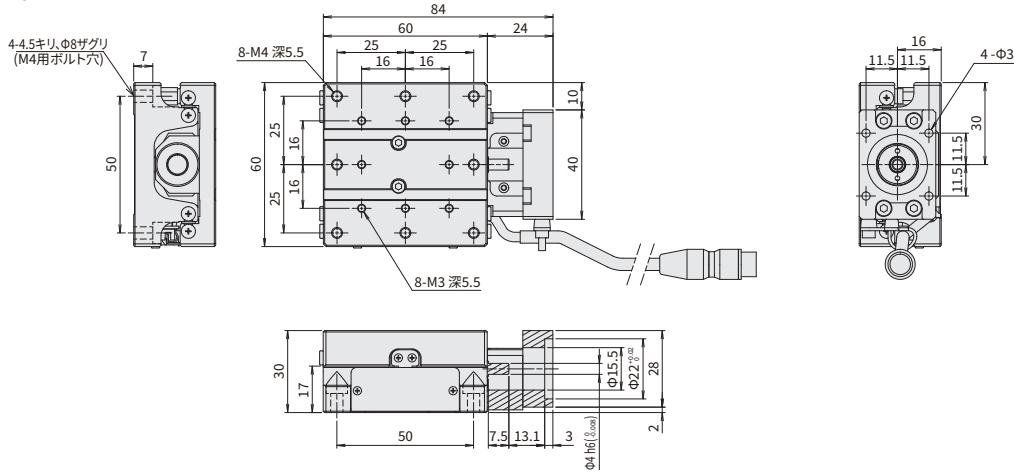


SPEC		KXG06020V-P28	KXG06020V-S38	KXG06020V-S40
型式		KXG06020V-P28	KXG06020V-S38	KXG06020V-S40
メカ仕様	移動量		20mm	
	ステージ面サイズ		60×60mm	
	送りねじ(ボールねじ)		φ8リード1	
	ガイド		リニアボールガイド	
精度仕様	主材質-表面処理		ステンレス-無電解ニッケルメッキ処理	
	分解能(パルス)	Full/Half	2μm/1μm	
		マイクロステップ	0.1μm (1/20分割時)	
	MAXスピード		20mm/sec	
	一方向位置決め精度		5μm以内	
	繰返し位置決め精度		±0.5μm以内	
	耐荷重		5kgf[49N]	
	モーメント剛性		ピッチ0.08/ヨ-0.05/ロール0.05[1/N・cm]	
	ロストモーション		1μm以内	
	バックラッシュ		1μm以内	
	真直度		3μm以内	
	平行度		15μm以内	
	運動の平行度		10μm以内	
	ピッチング/ヨーイング		20"/15"以内	
価格	1台	¥98,500	¥104,500	¥104,500
	2~6台	¥82,500	¥88,500	¥88,500
	7台~	¥80,500	¥86,500	¥86,500

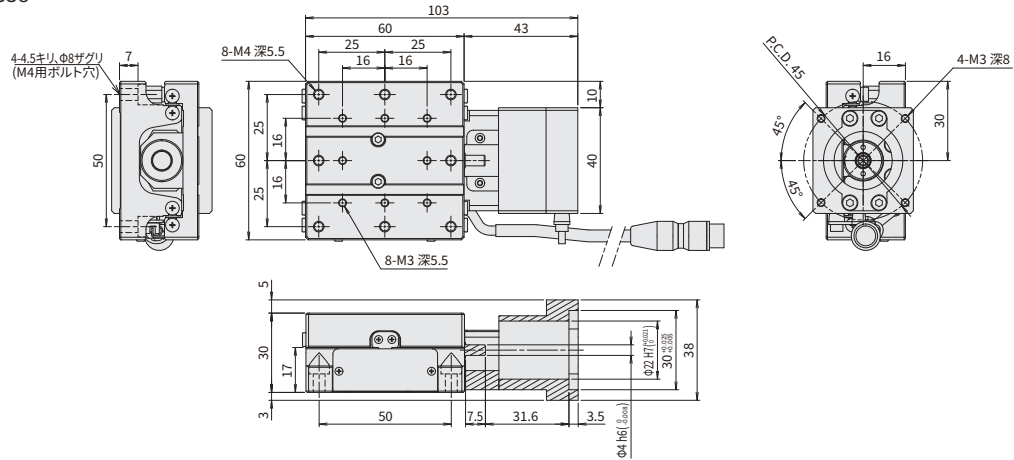
センサー	
リミットセンサ	有
原点センサ	有
スリット原点センサ	-
型式	フォトマイクロセンサ EE-SX4320 (オムロン株)
電源電圧	DC5~24V ±10%
消費電流	合計60mA以下
制御出力	NPNオープンコレクタ出力 DC5~24V 8mA以下 残留電圧0.3V以下(負荷電流2mA時)
出力論理	検出(遮光)時 出力トランジスタOFF(非導通)

※ SPECは標準モータの値です。

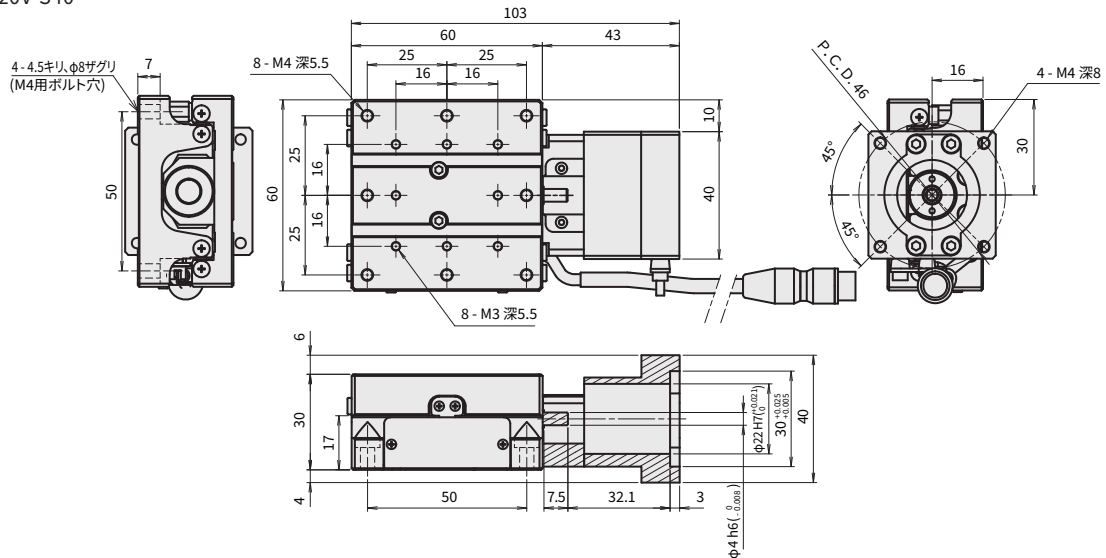
KXG06020V-P28



KXG06020V-S38



KXG06020V-S40



【モータレス製品取扱注意点】

◆保証範囲

通常製品と異なり、駆動源のない製品となるため以下の注意と保証範囲を限定させていただきます。モータ取付調整に関わる不具合・トラブルは保証対象外とさせていただきます。精度は弊社検査用モータ検査結果を保証値とし、お客様によるモータ組付後の精度は保証外とさせていただきます。

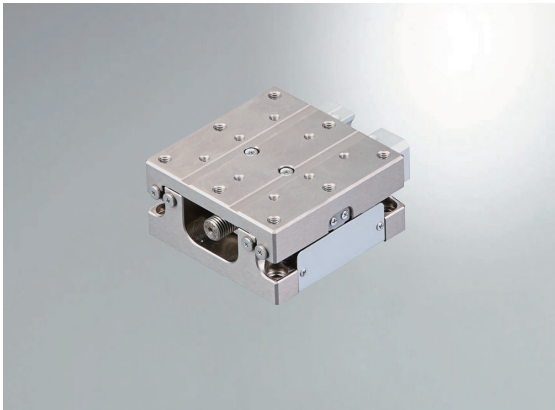
◆使用上の注意と制限

1. 耐荷重、最高速度はステージ本体構成に依存しますので、スペックを超えての御使用はお控えください。リミットセンサ、メカリミット間距離は短く、オーバーランによりメカリミットとの衝突を招きます。頻繁な繰返し衝突は、ステージ精度、耐久性に悪影響を与えますので御注意願います。
2. 高トルクモータでの御使用はステージ許容を超える負荷を与える可能性があります。モータトルクについて0.25N・m以下の製品の御使用もしくは、トルク制限をかけて御使用いただくようお願いいたします。
3. 本体、モータ、カップリングの取付に際しては、十分に芯出しを行い取付をお願いいたします。十分に芯が出されていない状況での稼働は、製品の破損、劣化を早期に起こす可能性があります。組付調整については、別紙の組立手順書をご覧ください作業をお願いします。
4. 一部の製品ではコネクタ部の固定作業をお客様で実施いただく製品があります。固定前はコネクタ部と本体はリード線のみでの連結のため断線を起こす可能性がありますので取扱に御注意願います。

◆ご購入に際して

上記の保証範囲及び注意・制限事項を御確認いただき同意の上、発注下さいますようお願いいたします。

X軸リニアボールガイド : KXG06030V



付属品	P28	S38	S40	
■モータブラケット(本体取付済み)		○		
■モータプレート	○	-	-	
■カップリング(ねじ付属)		○		
■取付ねじ	モータ用	M2.5×10 4本	M3×12 4本	M4×12 2本
	モータプレート用	M3×6 4本	-	-
	本体用	M4×12 4本		
■センサーケーブル(2m 片端バラ)	○(HR10AP-S-SB-6-2)			
■ケーブル結束バンド	○	-	-	

型式

オプションコード

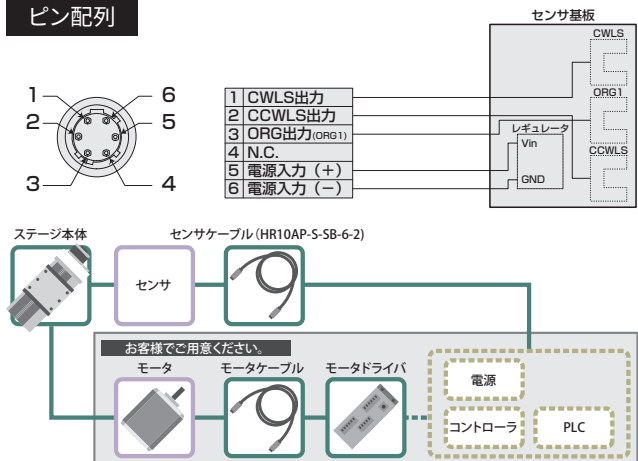
KXG06030V-P28

1

1 適用モータ

コード	仕様
P28	<input type="checkbox"/> 28ステップモータ仕様
S38	<input type="checkbox"/> 38サーボモータ仕様
S40	<input type="checkbox"/> 40サーボモータ仕様

ピン配列



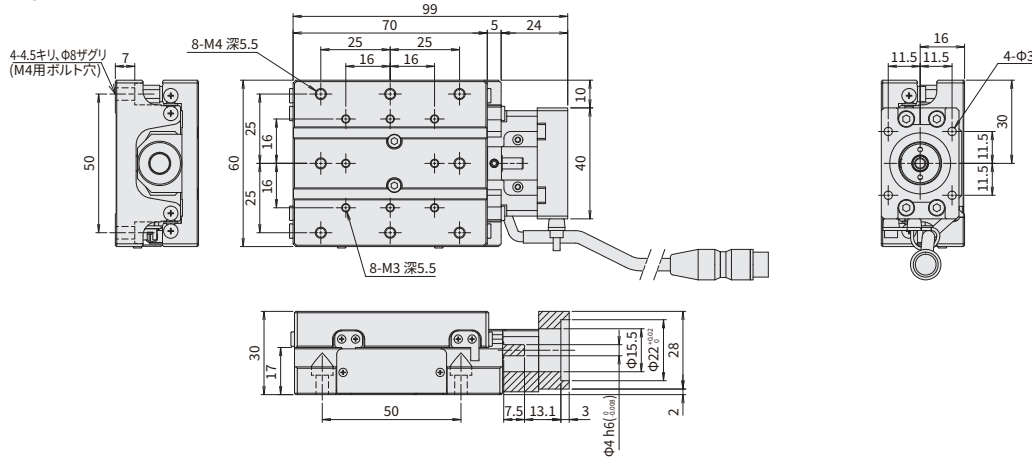
SPEC		KXG06030V-P28	KXG06030V-S38	KXG06030V-S40
型式		KXG06030V-P28	KXG06030V-S38	KXG06030V-S40
メカ仕様	移動量	30mm		
	ステージ面サイズ	60×70mm		
	送りねじ(ボールねじ)	φ8リード1		
	ガイド	リニアボールガイド		
主材質-表面処理		ステンレス-無電解ニッケルメッキ処理		
精度仕様	分解能(パルス)	Full/Half マイクロステップ	2μm/1μm 0.1μm (1/20分割時)	
	MAXスピード		20mm/sec	
	一方向位置決め精度		5μm以内	
	繰返し位置決め精度		±0.5μm以内	
	耐荷重		5kgf[49N]	
	モーメント剛性		ピッチ0.08/ヨ-0.05/ロール0.05 ["/N・cm]	
	ロストモーション		1μm以内	
	バックラッシ		1μm以内	
	真直度		3μm以内	
	平行度		15μm以内	
	運動の平行度		10μm以内	
	ピッチング/ヨーイング		20"/15"以内	
価格	1台	¥100,500	¥106,500	¥106,500
	2~6台	¥84,500	¥90,500	¥90,500
	7台~	¥82,500	¥88,500	¥88,500

センサ

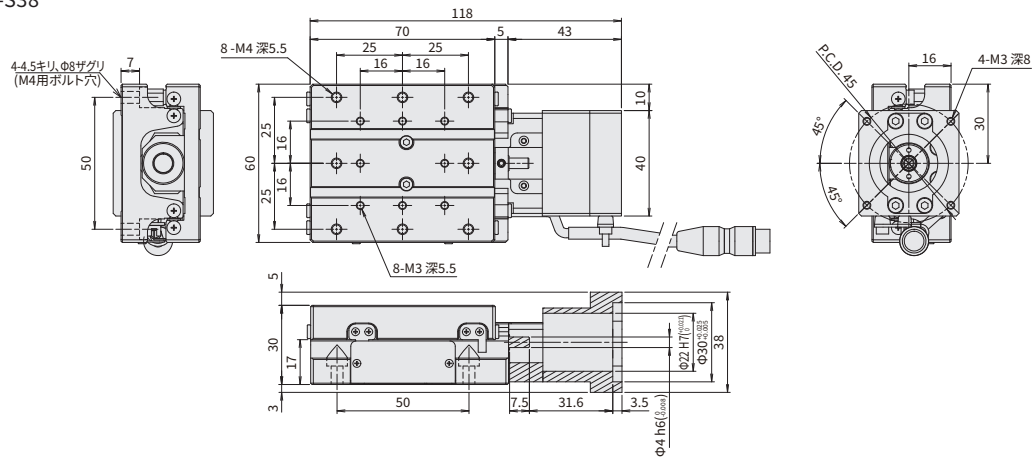
リミットセンサ	有
原点センサ	有
スリット原点センサ	-
型式	フォトマイクロセンサ EE-SX4320 (オムロン株)
電源電圧	DC5~24V ±10%
消費電流	合計60mA以下
制御出力	NPNオープンコレクタ出力 DC5~24V 8mA以下 残留電圧0.3V以下(負荷電流2mA時)
出力論理	検出(遮光)時 出力トランジスタOFF(非導通)

※ SPECは標準モータの値です。

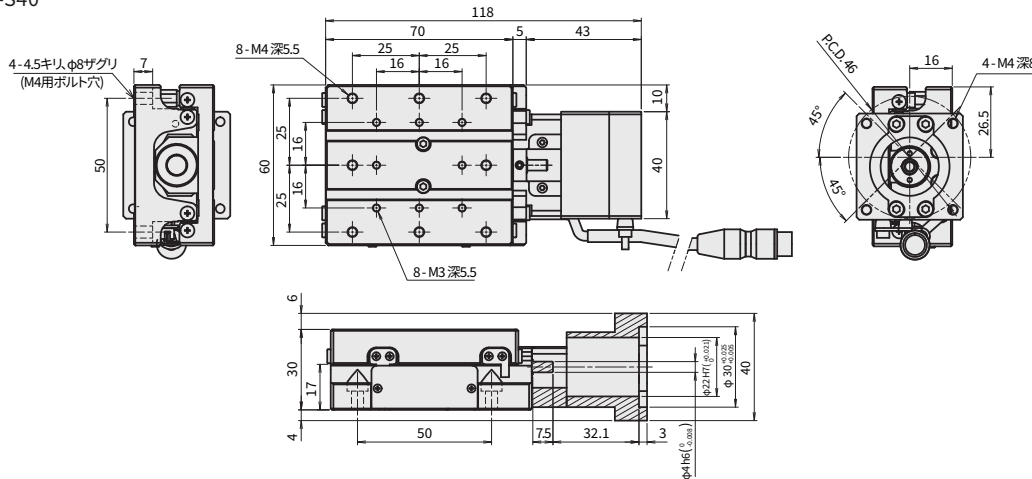
KXG06030V-P28



KXG06030V-S38



KXG06030V-S40



【モータレス製品取扱注意点】

◆保証範囲

通常製品と異なり、駆動源のない製品となるため以下の注意と保証範囲を限定させていただきます。モータ取付調整に関わる不具合・トラブルは保証対象外とさせていただきます。精度は弊社検査用モータ検査結果を保証値とし、お客様によるモータ組付後の精度は保証外とさせていただきます。

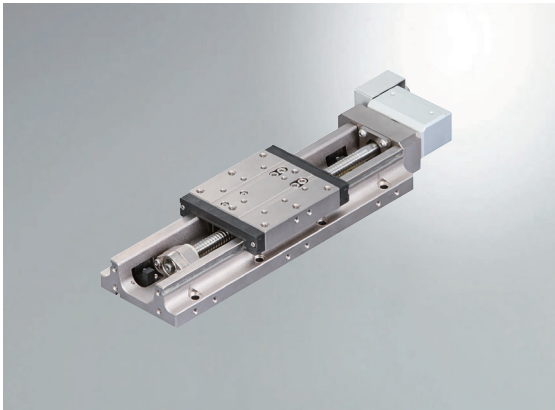
◆使用上の注意と制限

1. 耐荷重、最高速度はステージ本体構成に依存しますので、スペックを超えての御使用はお控えください。リミットセンサ、メカリミット間距離は短く、オーバーランによりメカリミットとの衝突を招きます。頻繁な繰返し衝突は、ステージ精度、耐久性に悪影響を与えますので御注意願います。
2. 高トルクモータでの御使用はステージ許容を超える負荷を与える可能性があります。モータトルクについて0.25N・m以下の製品の御使用もしくは、トルク制限をかけて御使用いただくようお願いします。
3. 本体、モータ、カップリングの取付に際しては、十分に芯出しを行い取付をお願いします。十分に芯が出されていない状況での稼働は、製品の破損、劣化を早期に起こす可能性があります。組付調整については、別紙の組立手順書をご覧ください作業をお願いします。
4. 一部の製品ではコネクタ部の固定作業をお客様で実施いただく製品があります。固定前はコネクタ部と本体はリード線のみでの連結のため断線を起こす可能性がありますので取扱に御注意願います。

◆ご購入に際して

上記の保証範囲及び注意・制限事項を御確認いただき同意の上、発注下さいますようお願いいたします。

X軸リニアボールガイド : KXL06V-N



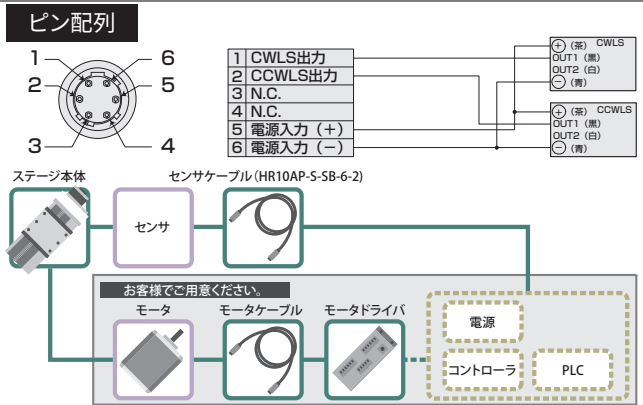
付属品		P28	S38	S40	
■モータブラケット(本体取付済み)			○		
■モータプレート		○	-	-	
■カップリング(ねじ付属)			○		
■取付ねじ	モータ用	M2.5×6 4本	M3×12 4本	M4×12 2本	
	モータプレート用	M4×8 2本	-	-	
	本体用	30~100mm	M4×14 8本		
		150mm	M4×14 14本		
		200mm	M4×14 12本		
300mm		M4×14 16本			
■センサーケーブル(2m 片端バラ)		○(HR10AP-S-SB-6-2)			

型式 セレクトコード オプションコード

KXL06 030V-N1 - P28

1 移動量		2 ボールねじリード選択	
030	30mm	1	リード1mm
050	50mm	2	リード2mm
075	75mm		
100	100mm		
150	150mm		
200	200mm		
300	300mm		

1 適用モータ	仕様	P28との差額
P28	□28ステッピングモータ仕様	-
S38	□38サーボモータ仕様	+ ¥2,000
S40	□40サーボモータ仕様	+ ¥2,000

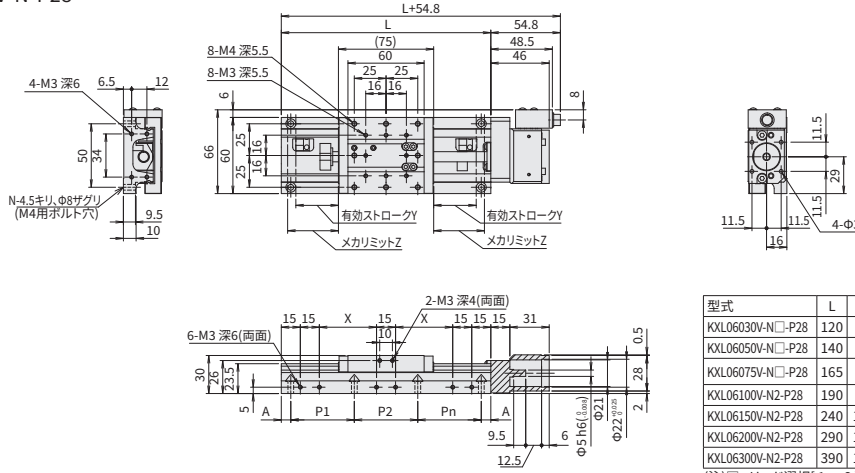


SPEC												
型式	KXL06030V-N1-P28	KXL06030V-N2-P28	KXL06050V-N1-P28	KXL06050V-N2-P28	KXL06075V-N1-P28	KXL06075V-N2-P28	KXL06100V-N2-P28	KXL06150V-N2-P28	KXL06200V-N2-P28	KXL06300V-N2-P28		
移動量	30mm		50mm		75mm		100mm	150mm	200mm	300mm		
ステージ面サイズ	60×60mm											
送りねじ (ボールねじ)	φ8リード1	φ8リード2	φ8リード1	φ8リード2	φ8リード1	φ8リード2	φ8リード2	φ8リード2	φ8リード2	φ8リード2		
ガイド	リニアボールガイド											
主材質-表面処理	ステンレス無電解ニッケルメッキ処理											
精度仕様	分解能 (バリス)	Full/Half 2μm/1μm	4μm/2μm	2μm/1μm	4μm/2μm	2μm/1μm	4μm/2μm	4μm/2μm	4μm/2μm	4μm/2μm	4μm/2μm	
	マイクロ ステップ	0.1μm (1/20分割時)	0.2μm (1/20分割時)	0.1μm (1/20分割時)	0.2μm (1/20分割時)	0.1μm (1/20分割時)	0.2μm (1/20分割時)	0.2μm (1/20分割時)	0.2μm (1/20分割時)	0.2μm (1/20分割時)	0.2μm (1/20分割時)	
	MAXスピード	30mm/sec	35mm/sec	30mm/sec	35mm/sec	30mm/sec	35mm/sec	45mm/sec				
	一方向 位置決め精度	5μm以内				7μm以内		10μm以内	15μm以内	15μm以内	25μm以内	
	繰返し 位置決め精度	±0.5μm以内										
	耐荷重	12kgf【117.6N】										
	モーメント剛性	ピッチ0.05/ヨ-0.05/ロール0.05["/N・cm]										
	ロストモーション	1μm以内										
	バックラッシュ	1μm以内										
	真直度	3μm以内				5μm以内			7μm以内			
平行度	15μm以内											
運動の平行度	10μm以内						10μm以内	15μm以内	20μm以内	25μm以内		
ピッチング/ ヨーイング	20"以内/15"以内						25"以内/20"以内		30"以内/ 20"以内	35"以内/ 20"以内		
価格	1台	¥112,500	¥112,500	¥117,500	¥117,500	¥124,500	¥124,500	¥136,500	¥148,500	¥160,500	¥184,500	
	2~6台	¥94,500	¥94,500	¥98,500	¥98,500	¥104,500	¥104,500	¥114,500	¥124,500	¥134,500	¥154,500	
	7台~	¥91,500	¥91,500	¥95,500	¥95,500	¥101,500	¥101,500	¥111,500	¥120,500	¥130,500	¥149,500	

センサー	
リミットセンサ	有
原点センサ	-
スリット原点センサ	-
型式	フォトマイクロセンサ PM-L25 (パナソニックデバイスSUNX㈱)
電源電圧	DC5~24V ±10%
消費電流	45mA以下 (1センサ当たり15mA以下)
制御出力	NPNオープンコレクタ出力 DC30V以下 50mA以下 残留電圧2V以下 (負荷電流50mA時) 残留電圧1V以下 (負荷電流16mA時)
出力論理	検出(遮光)時 出力トランジスタOFF (非導通)

※ SPECは標準モータの値です。

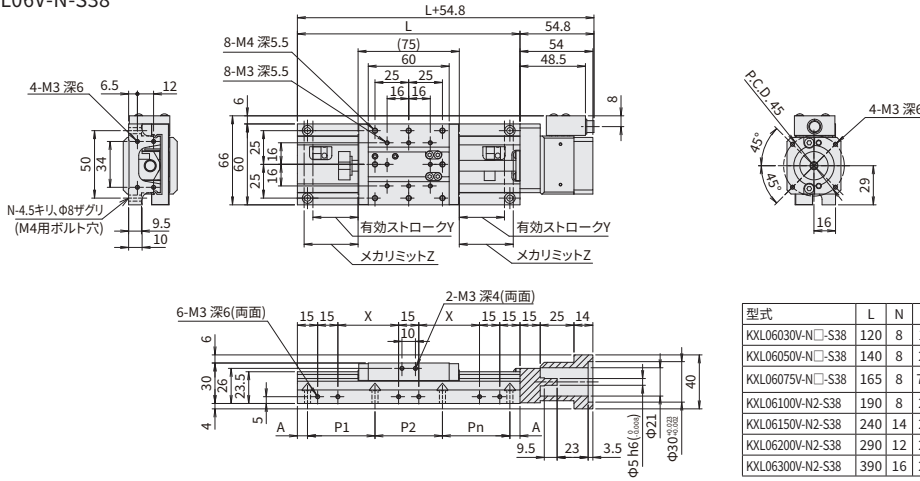
KXL06V-N-P28



型式	L	N	A	P1	P2	P3	P4	P5	P6	P7	X	Y	Z
KXL06030V-N□-P28	120	8	10	25	50	25	-	-	-	-	22.5	11	17.5
KXL06050V-N□-P28	140	8	20	25	50	25	-	-	-	-	32.5	21	27.5
KXL06075V-N□-P28	165	8	7.5	50	50	50	-	-	-	-	45	33.5	40
KXL06100V-N2-P28	190	8	20	50	50	50	-	-	-	-	57.5	46	52.5
KXL06150V-N2-P28	240	14	20	50	25	25	25	50	-	-	82.5	71	77.5
KXL06200V-N2-P28	290	12	20	50	50	50	50	50	-	-	107.5	96	102.5
KXL06300V-N2-P28	390	16	20	50	50	50	50	50	50	50	157.5	146	152.5

(注) □: リード選択[1 or 2]

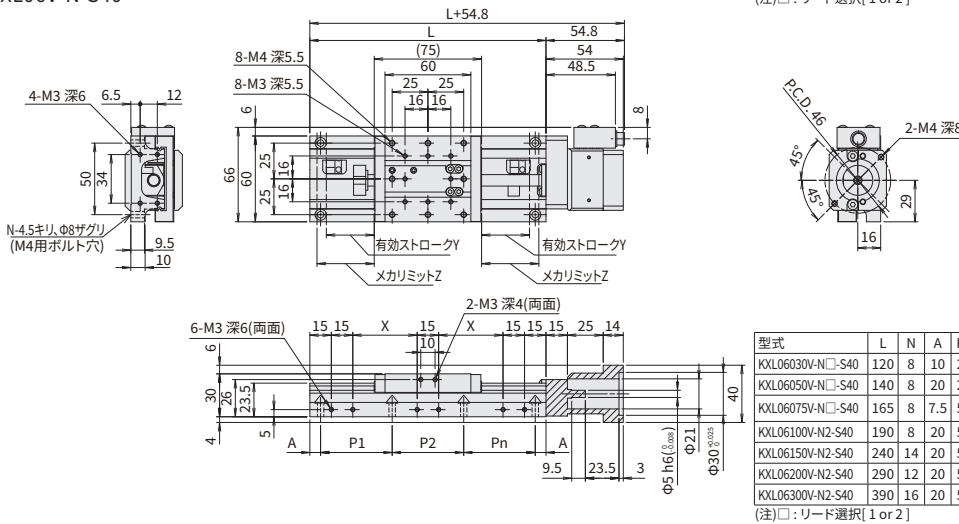
KXL06V-N-S38



型式	L	N	A	P1	P2	P3	P4	P5	P6	P7	X	Y	Z
KXL06030V-N□-S38	120	8	10	25	50	25	-	-	-	-	22.5	11	17.5
KXL06050V-N□-S38	140	8	20	25	50	25	-	-	-	-	32.5	21	27.5
KXL06075V-N□-S38	165	8	7.5	50	50	50	-	-	-	-	45	33.5	40
KXL06100V-N2-S38	190	8	20	50	50	50	-	-	-	-	57.5	46	52.5
KXL06150V-N2-S38	240	14	20	50	25	25	25	50	-	-	82.5	71	77.5
KXL06200V-N2-S38	290	12	20	50	50	50	50	50	-	-	107.5	96	102.5
KXL06300V-N2-S38	390	16	20	50	50	50	50	50	50	50	157.5	146	152.5

(注) □: リード選択[1 or 2]

KXL06V-N-S40



型式	L	N	A	P1	P2	P3	P4	P5	P6	P7	X	Y	Z
KXL06030V-N□-S40	120	8	10	25	50	25	-	-	-	-	22.5	11	17.5
KXL06050V-N□-S40	140	8	20	25	50	25	-	-	-	-	32.5	21	27.5
KXL06075V-N□-S40	165	8	7.5	50	50	50	-	-	-	-	45	33.5	40
KXL06100V-N2-S40	190	8	20	50	50	50	-	-	-	-	57.5	46	52.5
KXL06150V-N2-S40	240	14	20	50	25	25	25	50	-	-	82.5	71	77.5
KXL06200V-N2-S40	290	12	20	50	50	50	50	50	-	-	107.5	96	102.5
KXL06300V-N2-S40	390	16	20	50	50	50	50	50	50	50	157.5	146	152.5

(注) □: リード選択[1 or 2]

【モータレス製品取扱注意点】

◆保証範囲

通常製品と異なり、駆動源のない製品となるため以下の注意と保証範囲を限定させていただきます。モータ取付調整に関わる不具合・トラブルは保証対象外とさせていただきます。精度は弊社検査用モータ検査結果を保証値とし、お客様によるモータ組付後の精度は保証外とさせていただきます。

◆使用上の注意と制限

1. 耐荷重、最高速度はステージ本体構成に依存しますので、スペックを超えての御使用はお控えください。リミットセンサ、メカリミット間距離は短く、オーバーランによりメカリミットとの衝突を招きます。頻繁な繰返し衝突は、ステージ精度、耐久性に悪影響を与えますので御注意願います。
2. 高トルクモータでの御使用はステージ許容を超える負荷を与える可能性があります。モータトルクについて0.25N・m以下の製品の御使用もしくは、トルク制限をかけて御使用いただくようお願いします。
3. 本体、モータ、カップリングの取付に際しては、十分に芯出しを行い取付をお願いします。十分に芯が出されていない状況での稼働は、製品の破損、劣化を早期に起こす可能性があります。組付調整については、別紙の組立手順書をご覧ください作業をお願いします。
4. 一部の製品ではコネクタ部の固定作業をお客様で実施いただく製品があります。固定前はコネクタ部と本体はリード線のみでの連結のため断線を起こす可能性がありますので取扱に御注意願います。

◆ご購入に際して

上記の保証範囲及び注意・制限事項を御確認いただき同意の上、発注下さいますようお願いいたします。

X軸リニアボールガイド : KXL06V-C



付属品		P28	S38	S40	
■モータブラケット(本体取付済み)			○		
■モータプレート		○	-	-	
■カップリング(ねじ付属)			○		
■取付ねじ	モータ用	M2.5×6 4本	M3×12 4本	M4×12 2本	
	モータプレート用	M4×8 2本	-	-	
	本体用	30~100mm	M4×14 8本		
		150mm	M4×14 14本		
		200mm	M4×14 12本		
300mm		M4×14 16本			
■センサーケーブル(2m 片端バラ)		○(HR10AP-S-SB-6-2)			

型式 **KXL06** セレクトコード **030V-C1-** オプションコード **P28**

1 移動量

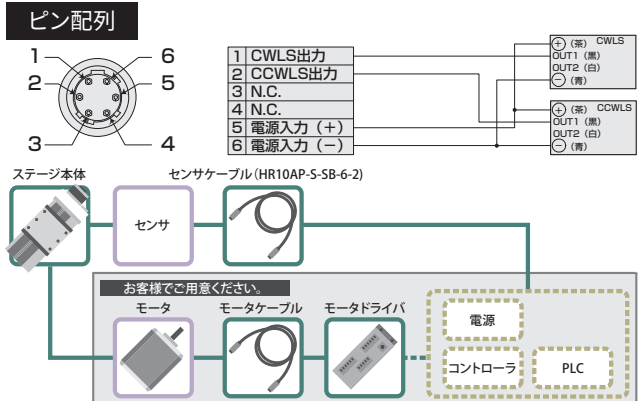
030	30mm
050	50mm
075	75mm
100	100mm
150	150mm
200	200mm
300	300mm

2 ボールねじリード選択

1	リード1mm
2	リード2mm

1 適用モータ

コード	仕様	P28との差額
P28	□28ステッピングモータ仕様	-
S38	□38サーボモータ仕様	+ ¥2,000
S40	□40サーボモータ仕様	+ ¥2,000

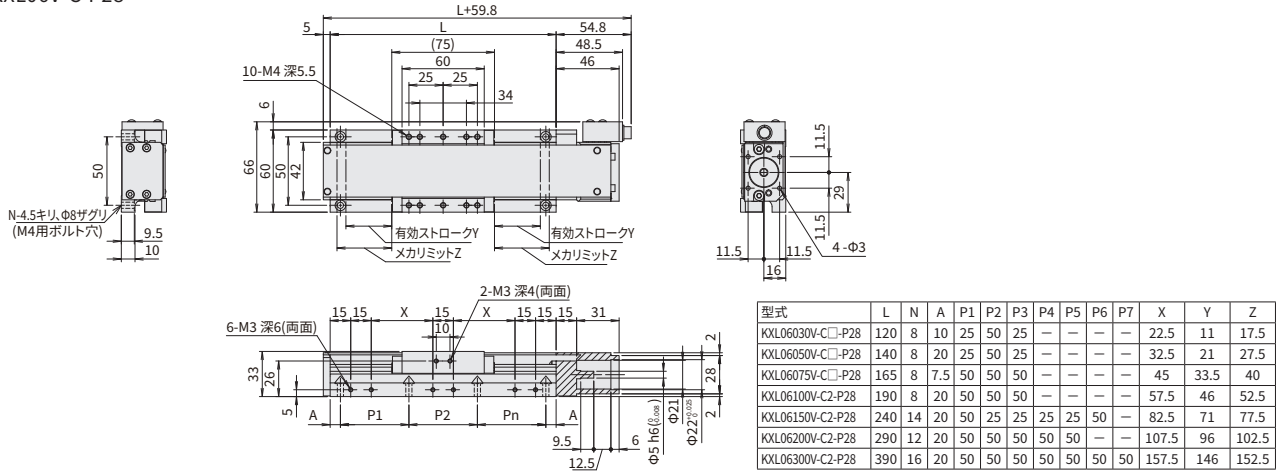


SPEC												
型式	KXL06030V-C1-P28	KXL06030V-C2-P28	KXL06050V-C1-P28	KXL06050V-C2-P28	KXL06075V-C1-P28	KXL06075V-C2-P28	KXL06100V-C2-P28	KXL06150V-C2-P28	KXL06200V-C2-P28	KXL06300V-C2-P28		
移動量	30mm		50mm		75mm		100mm	150mm	200mm	300mm		
ステージ面サイズ	60×60mm											
送りねじ (ボールねじ)	φ8リード1	φ8リード2	φ8リード1	φ8リード2	φ8リード1	φ8リード2	φ8リード2	φ8リード2	φ8リード2	φ8リード2		
ガイド	リニアボールガイド											
主材質-表面処理	ステンレス-無電解ニッケルメッキ処理											
精度仕様	分解能 (バリス)	Full/Half 2μm/1μm	4μm/2μm	2μm/1μm	4μm/2μm	2μm/1μm	4μm/2μm	4μm/2μm	4μm/2μm	4μm/2μm	4μm/2μm	
	マイクロステップ	0.1μm (1/20分割時)	0.2μm (1/20分割時)	0.1μm (1/20分割時)	0.2μm (1/20分割時)	0.1μm (1/20分割時)	0.2μm (1/20分割時)	0.2μm (1/20分割時)	0.2μm (1/20分割時)	0.2μm (1/20分割時)	0.2μm (1/20分割時)	
	MAXスピード	30mm/sec	35mm/sec	30mm/sec	35mm/sec	30mm/sec	35mm/sec	45mm/sec				
	一方向位置決め精度	5μm以内				7μm以内		10μm以内	15μm以内	15μm以内	25μm以内	
	繰返し位置決め精度	±0.5μm以内										
	耐荷重	12kgf【117.6N】										
	モーメント剛性	ピッチ0.05/ヨ-0.05/ロール0.05["/N・cm]										
	ロストモーション	1μm以内										
	バックラッシュ	1μm以内										
	真直度	3μm以内				5μm以内				7μm以内		
平行度	15μm以内											
運動の平行度	10μm以内						10μm以内	15μm以内	20μm以内	25μm以内		
ピッチング/ヨーイング	20°以内/15°以内						25°以内/20°以内		30°以内/20°以内	35°以内/20°以内		
価格	1台	¥124,500	¥124,500	¥129,500	¥129,500	¥136,500	¥136,500	¥148,500	¥160,500	¥172,500	¥196,500	
	2~6台	¥104,500	¥104,500	¥108,500	¥108,500	¥114,500	¥114,500	¥124,500	¥134,500	¥144,500	¥164,500	
	7台~	¥101,500	¥101,500	¥105,500	¥105,500	¥111,500	¥111,500	¥120,500	¥130,500	¥140,500	¥159,500	

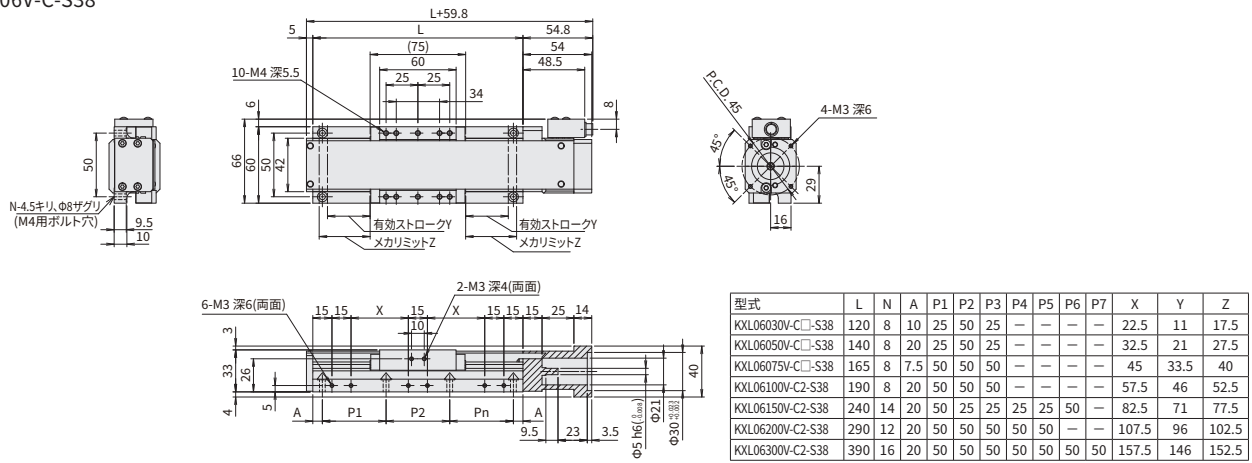
センサー	
リミットセンサ	有
原点センサ	-
スリット原点センサ	-
型式	フォトマイクロセンサ PM-L25 (パナソニックデバイスSUNX㈱)
電源電圧	DC5~24V ±10%
消費電流	45mA以下 (1センサ当たり15mA以下)
制御出力	NPNオープンコレクタ出力 DC30V以下 50mA以下 残留電圧2V以下 (負荷電流50mA時) 残留電圧1V以下 (負荷電流16mA時)
出力論理	検出(遮光)時 出力トランジスタOFF (非導通)

※ SPECは標準モータの値です。

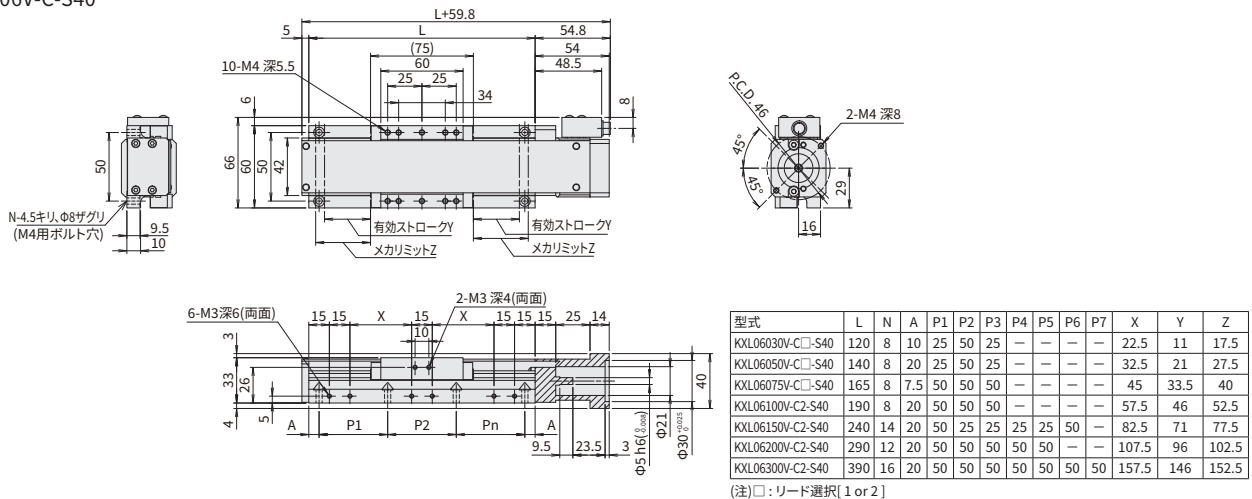
KXL06V-C-P28



KXL06V-C-S38



KXL06V-C-S40



【モータレス製品取扱注意点】

◆保証範囲

通常製品と異なり、駆動源のない製品となるため以下の注意と保証範囲を限定させていただきます。モータ取付調整に関わる不具合・トラブルは保証対象外とさせていただきます。精度は弊社検査用モータ検査結果を保証値とし、お客様によるモータ組付後の精度は保証外とさせていただきます。

◆使用上の注意と制限

1. 耐荷重、最高速度はステージ本体構成に依存しますので、スペックを超えての御使用はお控えください。リミットセンサ、メカリミット間距離は短く、オーバーランによりメカリミットとの衝突を招きます。頻繁な繰返し衝突は、ステージ精度、耐久性に悪影響を与えますので御注意願います。
2. 高トルクモータでの御使用はステージ許容を超える負荷を与える可能性があります。モータトルクについて0.25N・m以下の製品の御使用もしくは、トルク制限をかけて御使用いただくようお願いいたします。
3. 本体、モータ、カップリングの取付に際しては、十分に芯出しを行い取付をお願いいたします。十分に芯が出されていない状況での稼働は、製品の破損、劣化を早期に起こす可能性があります。組付調整については、別紙の組立手順書をご覧ください作業をお願いします。
4. 一部の製品ではコネクタ部の固定作業をお客様で実施いただく製品があります。固定前はコネクタ部と本体はリード線のみでの連結のため断線を起こす可能性がありますので取扱に御注意願います。

◆ご購入に際して

上記の保証範囲及び注意・制限事項を御確認いただき同意の上、発注下さいますようお願いいたします。

X軸クロスローラガイド : KXC04015V

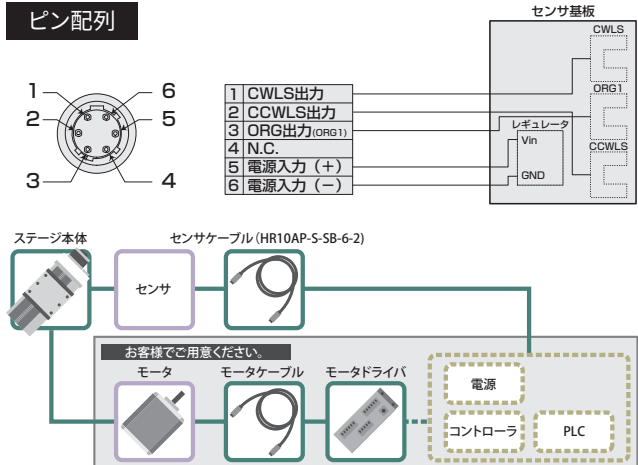


付属品		P28	S38	S40	
■モータブラケット(本体取付済み)			○		
■カップリング(ねじ付属)			○		
■取付ねじ	モータ用	KXC04015V	M2.5×6 2本	M3×12 4本	M4×12 2本
		KXC06020V	M2.5×5 2本		
	本体用	KXC04015V		M3×16 4本	
		KXC06020V		M4×16 4本	
■センサーケーブル(2m 片端バラ)			○(HR10AP-S-SB-6-2)		
■六角レンチ(モータ取付用)		○	-	-	

型式 **KXC04015V** - **P28** オプションコード

1 適用モータ

コード	仕様
P28	<input type="checkbox"/> 28ステッピングモータ仕様
S38	<input type="checkbox"/> 38サーボモータ仕様
S40	<input type="checkbox"/> 40サーボモータ仕様

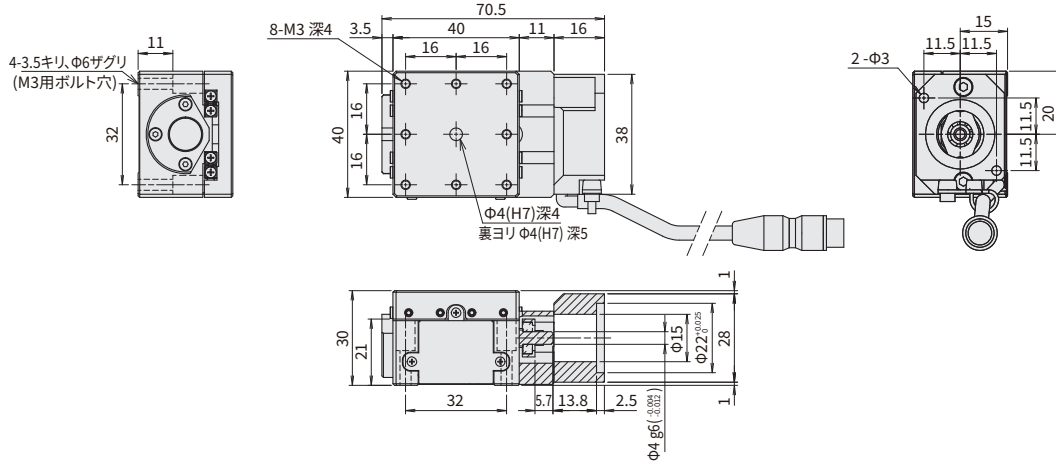


SPEC				
型式	KXC04015V-P28	KXC04015V-S38	KXC04015V-S40	
メカ仕様	移動量	15mm		
	ステージ面サイズ	40×40mm		
	送りねじ(ボールねじ)	φ6リード1		
	ガイド	クロスローラガイド		
主材質-表面処理		アルミ-黒アルマイト処理		
精度仕様	分解能 (パルス)	Full/Half マイクロステップ	2μm/1μm 0.1μm (1/20分割時)	
	MAXスピード		10mm/sec	
	一方向位置決め精度		10μm以内	
	繰返し位置決め精度		±0.2μm以内	
	耐荷重		5.0kgf [49N]	
	モーメント剛性		ピッチ0.33/ヨ-0.44/ロール0.37 ["/N・cm]	
	ロストモーション		1μm以内	
	バックラッシュ		0.5μm以内	
	真直度		3μm以内	
	平行度		30μm以内	
	運動の平行度		10μm以内	
	ピッチング/ヨ-イング		25"以内/20"以内	
	価格	1台	¥122,500	¥130,500
2~6台		¥117,500	¥125,500	¥125,500
7台~		¥114,500	¥122,500	¥122,500

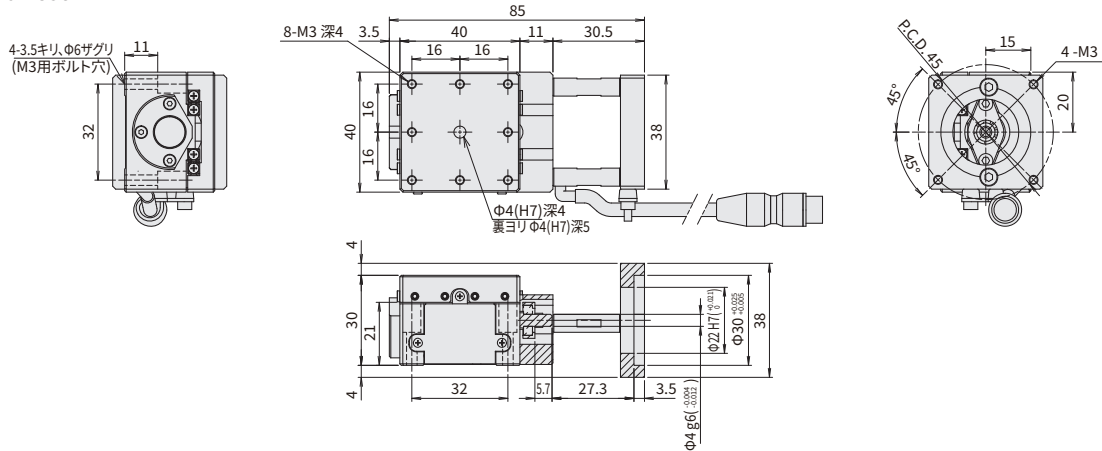
センサ	
リミットセンサ	有
原点センサ	有
スリット原点センサ	-
型式	フォトマイクロセンサ EE-SX4320 (オムロン株)
電源電圧	DC5~24V ±10%
消費電流	合計60mA以下
制御出力	NPNオープンコレクタ出力 DC5~24V 8mA以下 残留電圧0.3V以下(負荷電流2mA時)
出力論理	検出(遮光)時: 出力トランジスタOFF(非導通)

※ SPECは標準モータの値です。

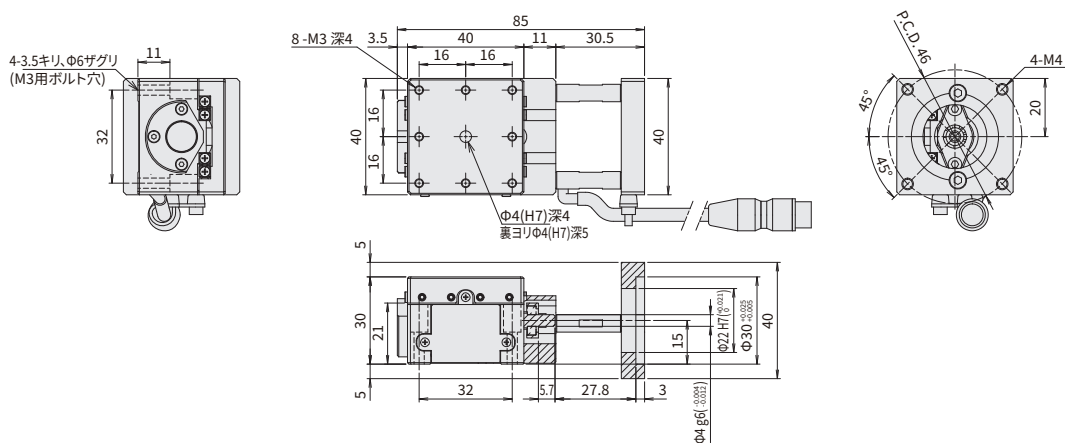
KXC04015V-P28



KXC04015V-S38



KXC04015V-S40



【モータレス製品取扱注意点】

◆保証範囲

通常製品と異なり、駆動源のない製品となるため以下の注意と保証範囲を限定させていただきます。モータ取付調整に関わる不具合・トラブルは保証対象外とさせていただきます。精度は弊社検査用モータ検査結果を保証値とし、お客様によるモータ組付後の精度は保証外とさせていただきます。

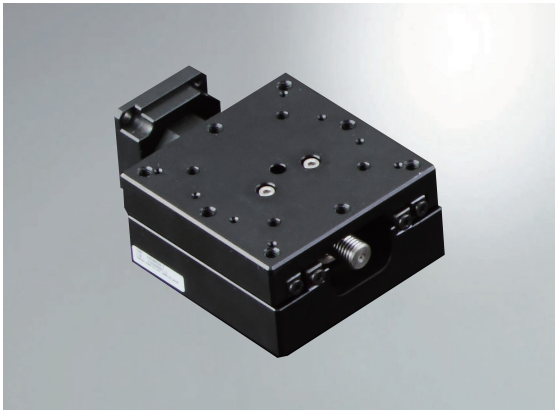
◆使用上の注意と制限

1. 耐荷重、最高速度はステージ本体構成に依存しますので、スペックを超えての御使用はお控えください。リミットセンサ、メカリミット間距離は短く、オーバーランによりメカリミットとの衝突を招きます。頻繁な繰返し衝突は、ステージ精度、耐久性に悪影響を与えますので御注意願います。
2. 高トルクモータでの御使用はステージ許容を超える負荷を与える可能性があります。モータトルクについて0.25N・m以下の製品の御使用もしくは、トルク制限をかけて御使用いただくようお願いいたします。
3. 本体、モータ、カップリングの取付に際しては、十分に芯出しを行い取付をお願いします。十分に芯が出されていない状況での稼働は、製品の破損、劣化を早期に起こす可能性があります。組付調整については、別紙の組立手順書をご覧ください作業をお願いします。
4. 一部の製品ではコネクタ部の固定作業をお客様で実施いただく製品があります。固定前はコネクタ部と本体はリード線のみでの連結のため断線を起こす可能性がありますので取扱に御注意願います。

◆ご購入に際して

上記の保証範囲及び注意・制限事項を御確認いただき同意の上、発注下さいますようお願いいたします。

X軸クロスローラガイド : KXC06020V

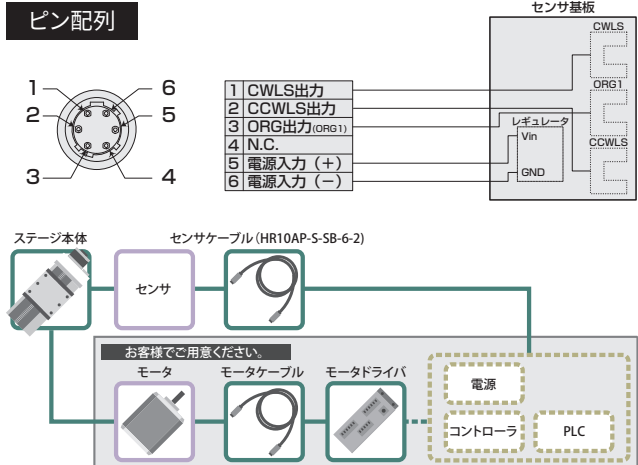


付属品		P28	S38	S40	
■モータブラケット(本体取付済み)			○		
■カップリング(ねじ付属)			○		
■取付ねじ	モータ用	KXC04015V	M2.5×6 2本	M3×12 4本	M4×12 2本
		KXC06020V	M2.5×5 2本		
	本体用	KXC04015V		M3×16 4本	
		KXC06020V		M4×16 4本	
■センサーケーブル(2m 片端バラ)			○(HR10AP-S-SB-6-2)		
■六角レンチ(モータ取付用)		○	-	-	

型式 **KXC06020V** - **P28** オプションコード

1 適用モータ

コード	仕様
P28	<input type="checkbox"/> 28ステッピングモータ仕様
S38	<input type="checkbox"/> 38サーボモータ仕様
S40	<input type="checkbox"/> 40サーボモータ仕様

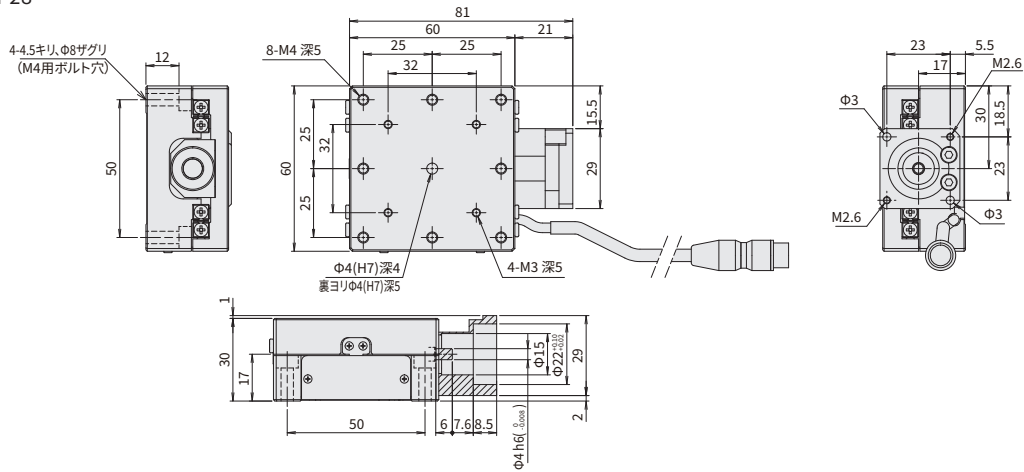


SPEC				
型式	KXC06020V-P28	KXC06020V-S38	KXC06020V-S40	
メカ仕様	移動量	20mm		
	ステージ面サイズ	60×60mm		
	送りねじ(ボールねじ)	φ8'リード1		
	ガイド	クロスローラガイド		
主材質-表面処理				
アルミ-黒アルマイト処理				
精度仕様	分解能 (パルス)	Full/Half	2μm/1μm	
		マイクロステップ	0.1μm (1/20分割時)	
	MAXスピード	20mm/sec		
	一方向位置決め精度	5μm以内		
	繰返し位置決め精度	±0.2μm以内		
	耐荷重	5.0kgf【49N】		
	モーメント剛性	ピッチ0.15/ヨ-0.12/ロール0.07["/N・cm]		
	ロストモーション	1μm以内		
	バックラッシュ	0.5μm以内		
	真直度	3μm以内		
	平行度	30μm以内		
	運動の平行度	10μm以内		
	ピッチング/ヨーイング	20"以内/15"以内		
価格	1台	¥122,500	¥132,500	¥132,500
	2~6台	¥117,500	¥127,500	¥127,500
	7台~	¥114,500	¥124,500	¥124,500

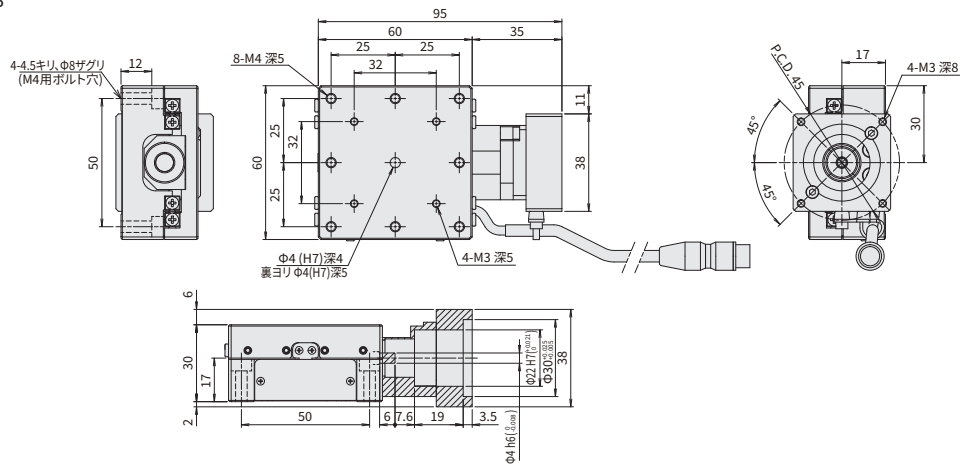
センサ	
リミットセンサ	有
原点センサ	有
スリット原点センサ	-
型式	フォトマイクロセンサ EE-SX4320(オムロン株)
電源電圧	DC5~24V ±10%
消費電流	合計60mA以下
制御出力	NPNオープンコレクタ出力 DC5~24V 8mA以下 残留電圧0.3V以下(負荷電流2mA時)
出力論理	検出(遮光)時: 出力トランジスタOFF(非導通)

※ SPECは標準モータの値です。

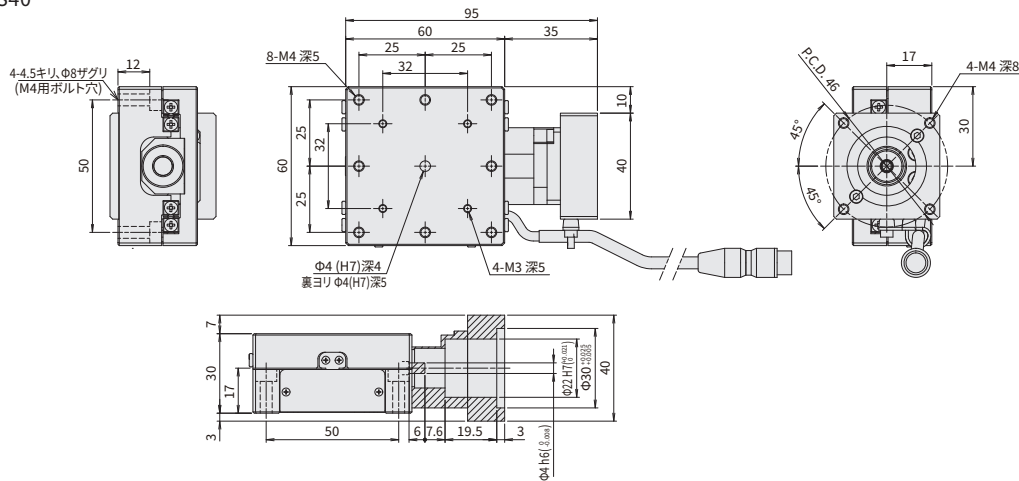
KXC06020V-P28



KXC06020V-S38



KXC06020V-S40



【モータレス製品取扱注意点】

◆保証範囲

通常製品と異なり、駆動源のない製品となるため以下の注意と保証範囲を限定させていただきます。モータ取付調整に関わる不具合・トラブルは保証対象外とさせていただきます。精度は弊社検査用モータ検査結果を保証値とし、お客様によるモータ組付後の精度は保証外とさせていただきます。

◆使用上の注意と制限

1. 耐荷重、最高速度はステージ本体構成に依存しますので、スペックを超えての御使用はお控えください。リミットセンサ、メカリミット間距離は短く、オーバーランによりメカリミットとの衝突を招きます。頻繁な繰返し衝突は、ステージ精度、耐久性に悪影響を与えますので御注意願います。
2. 高トルクモータでの御使用はステージ許容を超える負荷を与える可能性があります。モータトルクについて0.25N・m以下の製品の御使用もしくは、トルク制限をかけて御使用いただくようお願いいたします。
3. 本体、モータ、カップリングの取付に際しては、十分に芯出しを行い取付をお願いします。十分に芯が出されていない状況での稼働は、製品の破損、劣化を早期に起こす可能性があります。組付調整については、別紙の組立手順書をご覧ください作業をお願いします。
4. 一部の製品ではコネクタ部の固定作業をお客様で実施いただく製品があります。固定前はコネクタ部と本体はリード線のみでの連結のため断線を起こす可能性がありますので取扱に御注意願います。

◆ご購入に際して

上記の保証範囲及び注意・制限事項を御確認いただき同意の上、発注下さいますようお願いいたします。

水平面Z軸クロスローラガイド : KHC06004V



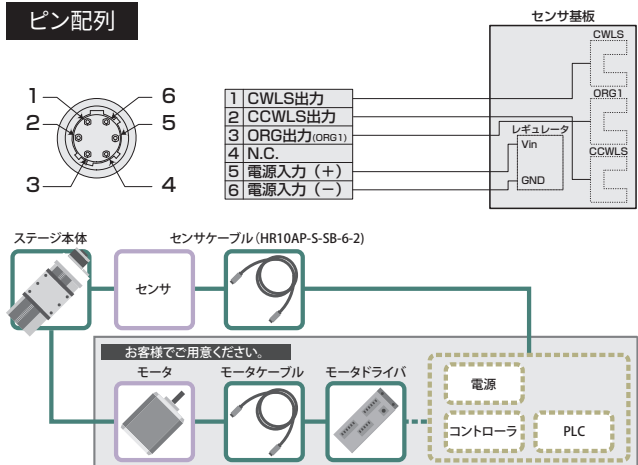
付属品	P28	S38	S40	
■モータブラケット(本体取付済み)		○		
■カップリング(ねじ付属)		○		
■取付ねじ	モータ用	M2.5×6 4本	M3×12 4本	M4×12 2本
	本体用	M4×12 4本		
■センサーケーブル(2m 片端バラ)	○(HR10AP-S-SB-6-2)			
■六角レンチ(モータ取付用)	○	-	-	

型式 **KHC06004V** オプションコード **P28**

1 適用モータ

コード	仕様
P28	<input type="checkbox"/> 28ステッピングモータ仕様
S38	<input type="checkbox"/> 38サーボモータ仕様
S40	<input type="checkbox"/> 40サーボモータ仕様

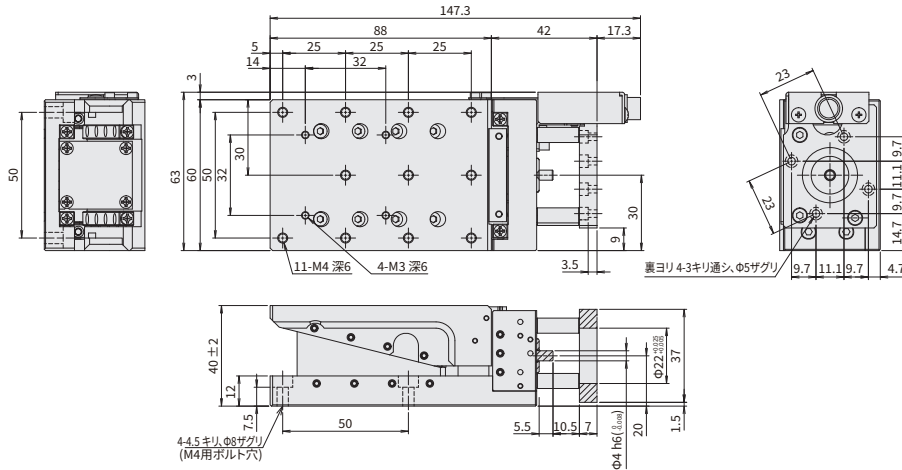
ピン配列



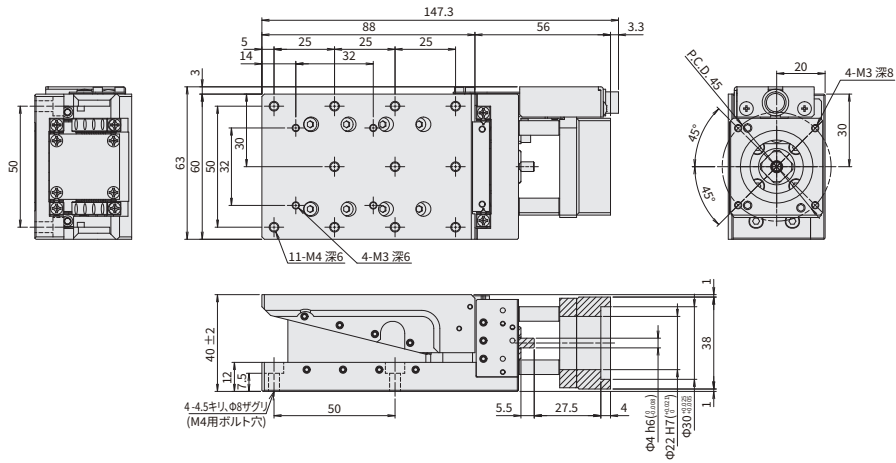
SPEC				
型式	KHC06004V-P28	KHC06004V-S38	KHC06004V-S40	
移動量	4mm			
メカ仕様	ステージ面サイズ 60×60mm			
	送りねじ ボールねじφ8リード1			
	ガイド くさび方式 クロスローラガイド			
	主材質-表面処理 アルミ-黒アルマイト処理			
精度仕様	分解能(パルス) 0.5μm (Full) / 0.25μm (Half)			
	MAXスピード 2.5mm/sec			
	一方向位置決め精度 7μm以内			
	繰返位置決め精度 ±0.5μm以内			
	耐荷重 7kgf [68.6N]			
	モーメント剛性 ピッチ0.2/ヨー0.04/ロール0.14 ["/N・cm]			
価格	ロストモーション 1μm以内			
	平行度 50μm以内			
	1台	¥271,000	¥281,000	¥281,000
	2~6台	¥226,000	¥236,000	¥236,000
7台~	¥219,000	¥229,000	¥229,000	

センサ	
リミットセンサ	有
原点センサ	有
スリット原点センサ	—
型式	フォトマイクロセンサ EE-SX4320(オムロン株)
電源電圧	DC5~24V ±10%
消費電流	合計60mA以下
制御出力	NPNオープンコレクタ出力 DC5~24V 8mA以下 残留電圧0.3V以下(負荷電流2mA時)
出力論理	検出(遮光)時: 出力トランジスタOFF(非導通)

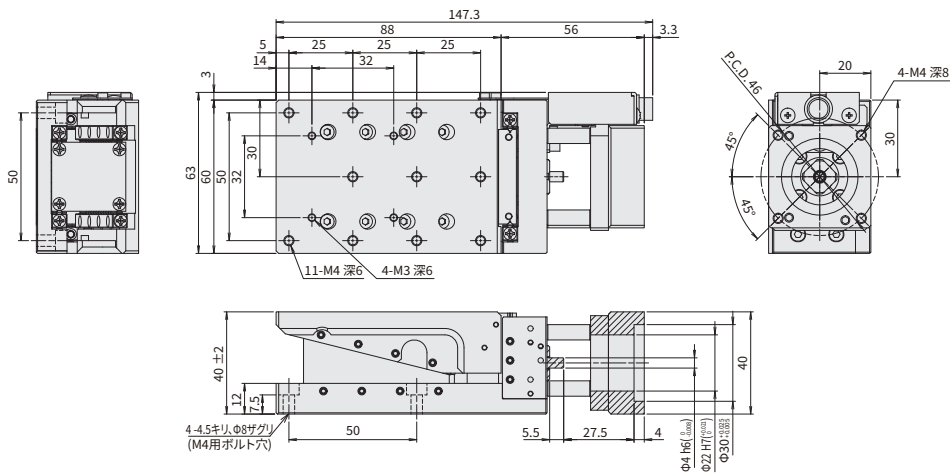
KHC06004V-P28



KHC06004V-S38



KHC06004V-S40



【モータレス製品取扱注意点】

◆保証範囲

通常製品と異なり、駆動源のない製品となるため以下の注意と保証範囲を限定させていただきます。モータ取付調整に関わる不具合・トラブルは保証対象外とさせていただきます。精度は弊社検査用モータ検査結果を保証値とし、お客様によるモータ組付後の精度は保証外とさせていただきます。

◆使用上の注意と制限

1. 耐荷重、最高速度はステージ本体構成に依存しますので、スペックを超えての御使用はお控えください。リミットセンサ、メカリミット間距離は短く、オーバーランによりメカリミットとの衝突を招きます。頻繁な繰返し衝突は、ステージ精度、耐久性に悪影響を与えますので御注意願います。
2. 高トルクモータでの御使用はステージ許容を超える負荷を与える可能性があります。モータトルクについて0.25N・m以下の製品の御使用もしくは、トルク制限をかけて御使用いただくようお願いいたします。
3. 本体、モータ、カップリングの取付に際しては、十分に芯出しを行い取付をお願いします。十分に芯が出されていない状況での稼働は、製品の破損、劣化を早期に起こす可能性があります。組付調整については、別紙の組立手順書をご覧ください作業をお願いします。
4. 一部の製品ではコネクタ部の固定作業をお客様で実施いただく製品があります。固定前はコネクタ部と本体はリード線のみでの連結のため断線を起こす可能性がありますので取扱に御注意願います。

◆ご購入に際して

上記の保証範囲及び注意・制限事項を御確認いただき同意の上、発注下さいますようお願いいたします。

サインモーションゴニオステージ□60:KGB06V



付属品	P28	S38	S40	
■モータブラケット(本体取付済み)		○		
■カップリング(ねじ付属)		○		
■取付ねじ	モータ用	M2.5×6 4本	M3×12 4本	M4×12 2本
	本体用	M4×10 4本		
■センサーケーブル(2m 片端バラ)	○(HR10AP-S-SB-6-2)			

型式 セレクトコード オプションコード

KGB06 050V - L - P28

1 2 1

1 回転中心高さ(W.D)

コード	高さ
050	50mm
075	75mm
100	100mm
125	125mm

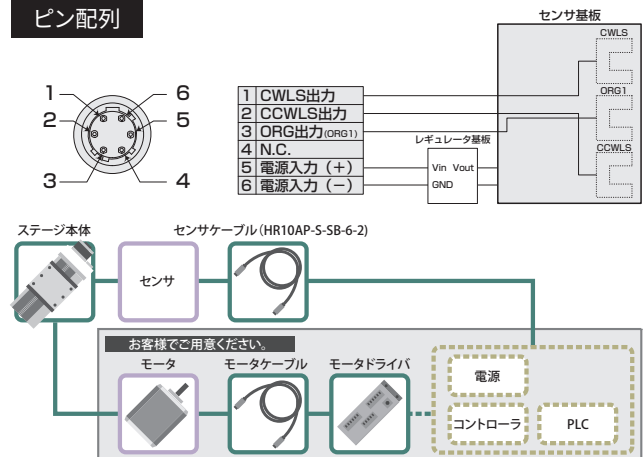
2 センサカバー位置仕様

コード	仕様
L	L位置
R	勝手違い

1 適用モータ

コード	仕様	P28との差額
P28	□28ステッピングモータ仕様	—
S38	□38サーボモータ仕様	+ ¥10,000
S40	□40サーボモータ仕様	+ ¥10,000

ピン配列



SPEC					
型式	KGB06050V-L-P28	KGB06075V-L-P28	KGB06100V-L-P28	KGB06125V-L-P28	
メカ仕様	移動量	±8.5°	±5.5°	±5°	±4°
	ステージ面サイズ	60×60mm			
	移動機構	ボールネジ φ6 リード1			
	ガイド	クロスローラガイド			
寸法公差	主材質-表面処理	アルミ-黒色アルマイト処理			
	ステージ高さ	25±0.2mm			
	回転中心高さ	50±0.2mm	75±0.2mm	100±0.2mm	125±0.2mm
	回転中心振れ精度	0.01mm以内			
精度仕様	分解能(パルス)	≒0.0021°	≒0.0014°	≒0.0011°	≒0.0009°
	MAXスピード	31.5°/sec [15kHz]	21°/sec [15kHz]	16.5°/sec [15kHz]	13.5°/sec [15kHz]
	繰返位置決め精度	±0.001°			
	耐荷重	5kgf [49N]			
	モーメント剛性	ピッチ0.30/ヨー0.10/ロール0.11 ["/N・cm]			
価格	ロストモーション	0.003°以内			
	1台	¥207,500	¥207,500	¥207,500	¥207,500
	2~6台 (2軸 2~3台)	¥172,500	¥172,500	¥172,500	¥172,500
	7台~ (2軸 4台~)	¥167,500	¥167,500	¥167,500	¥167,500

センサ	
リミットセンサ	有
原点センサ	有
スリット原点センサ	—
型式	フォトマイクロセンサ EE-SX4320 (オムロン株)
電源電圧	DC5~24V ±10%
消費電流	合計60mA以下
制御出力	NPNオープンコレクタ出力 DC5~24V 8mA以下 残留電圧0.3V以下 (負荷電流2mA時)
出力論理	検出(遮光)時: 出力トランジスタOFF (非導通)

ゴニオステージ□40:KGW04040V / KGW04060V



付属品		P28	S38	S40	
■モータブラケット(本体取付済み)			○		
■カップリング(ねじ付属)			○		
■取付ねじ	モータ用	KGW04	M2.5×6 2本	M3×12 4本	M4×12 2本
		KGW06	M2.5×6 4本		
	本体用	KGW04	M3×6 4本		
		KGW06	M4×10 4本		
■センサーケーブル(2m 片端バラ)		○(HR10AP-S-SB-6-2)			

型式 **KGW04040V-L-P28**

セレクトコード: 040, 060
オプションコード: L, R

1 回転中心高さ(W.D)

040	40mm
060	60mm

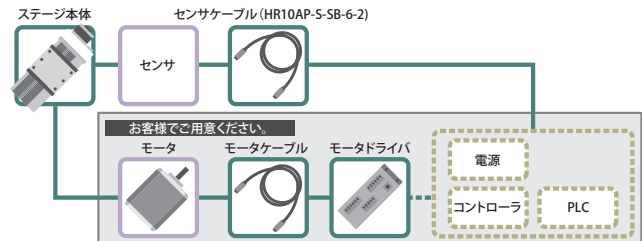
2 センサカバー位置仕様

L	L位置
R	勝手違い

1 適用モータ

コード	仕様
P28	□28ステッピングモータ仕様
S38	□38サーボモータ仕様
S40	□40サーボモータ仕様

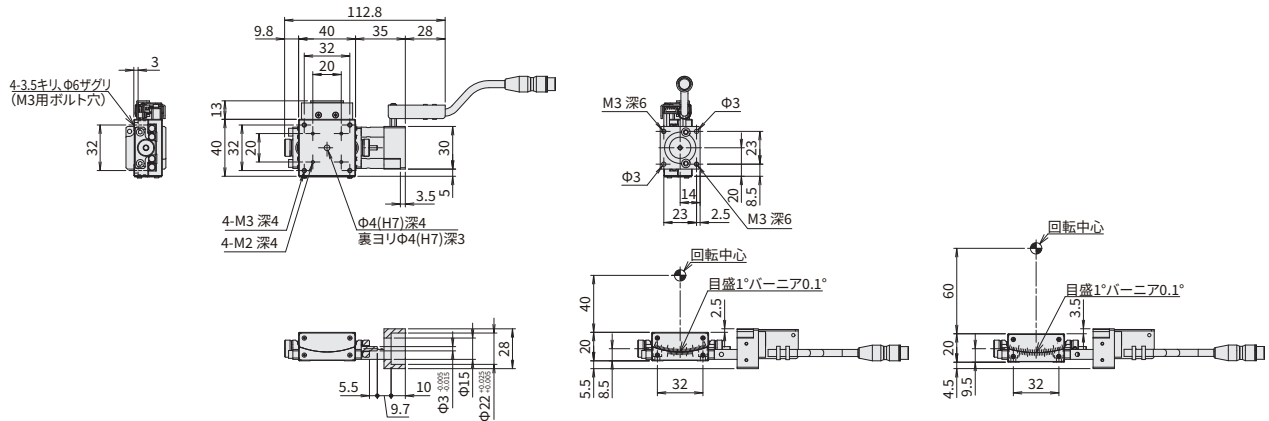
ピン配列



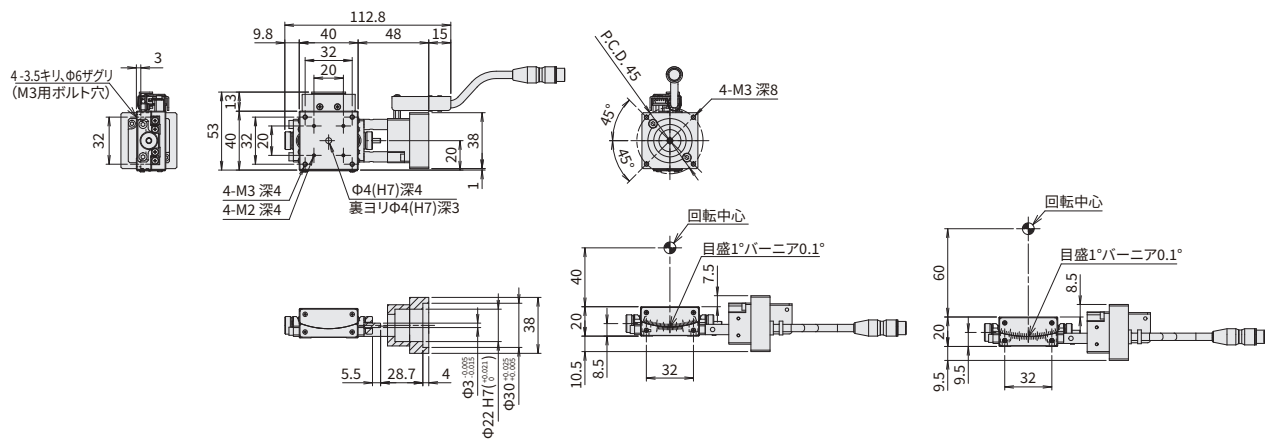
S P E C	KGW04040V-L-P28	KGW04040V-L-S38	KGW04040V-L-S40	KGW04060V-L-P28	KGW04060V-L-S38	KGW04060V-L-S40
型式	KGW04040V-L-P28	KGW04040V-L-S38	KGW04040V-L-S40	KGW04060V-L-P28	KGW04060V-L-S38	KGW04060V-L-S40
移動量	±8°			±6°		
メカ仕様	40×40mm					
移動機構	ウォームギヤ(1/240)					
ガイド	クロスローラガイド					
主材質-表面処理	リン青銅-黒塗装、アルミ-黒アルマイト処理					
寸法公差	20±0.2mm					
ステージ高さ	40±0.2mm					
回転中心高さ	60±0.2mm					
回転中心振れ精度	0.01mm以内					
分解能/パルス	0.003° (Full)					
MAXスピード	15°/sec [5kHz]					
繰返位置決め精度	±0.005°以内					
耐荷重	3kgf [29.4N]					
モーメント剛性	ピッチ1.30/ヨー1.16/ロール0.27 ["/N・cm]					
ロストモーション	0.01°以内					
価格	1台	¥193,500	¥203,500	¥203,500	¥193,500	¥203,500
	2~6台 (2軸 2~3台)	¥161,500	¥171,500	¥171,500	¥161,500	¥171,500
	7台~ (2軸 4台~)	¥156,500	¥166,500	¥166,500	¥156,500	¥166,500

セ ン サ	
リミットセンサ	有
原点センサ	有
スリット原点センサ	—
型式	フォトマイクロセンサ EE-SX4320 (オムロン株)
電源電圧	DC5~24V ±10%
消費電流	合計60mA以下
制御出力	NPNオープンコレクタ出力 DC5~24V 8mA以下 残留電圧0.3V以下 (負荷電流2mA時)
出力論理	検出(遮光)時: 出力トランジスタOFF (非導通)

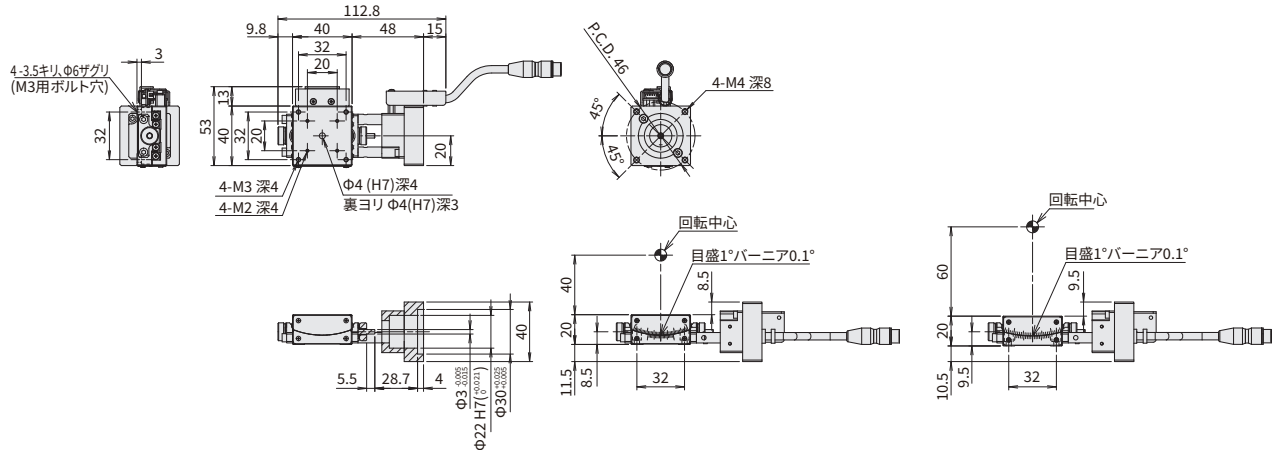
KGW04シリーズV-P28



KGW04シリーズV-S38



KGW04シリーズV-S40



【モータレス製品取扱注意点】

◆保証範囲

通常製品と異なり、駆動源のない製品となるため以下の注意と保証範囲を限定させていただきます。モータ取付調整に関わる不具合・トラブルは保証対象外とさせていただきます。精度は弊社検査用モータ検査結果を保証値とし、お客様によるモータ組付後の精度は保証外とさせていただきます。

◆使用上の注意と制限

1. 耐荷重、最高速度はステージ本体構成に依存しますので、スペックを超えての御使用はお控えください。リミットセンサ、メカリミット間距離は短く、オーバーランによりメカリミットとの衝突を招きます。頻繁な繰返し衝突は、ステージ精度、耐久性に悪影響を与えますので御注意願います。
2. 高トルクモータでの御使用はステージ許容を超える負荷を与える可能性があります。モータトルクについて0.25N・m以下の製品の御使用もしくは、トルク制限をかけて御使用いただくようお願いします。
3. 本体、モータ、カップリングの取付に際しては、十分に芯出しを行い取付をお願いします。十分に芯が出されていない状況での稼働は、製品の破損、劣化を早期に起こす可能性があります。組付調整については、別紙の組立手順書をご覧ください作業をお願いします。
4. 一部の製品ではコネクタ部の固定作業をお客様で実施いただく製品があります。固定前はコネクタ部と本体はリード線のみでの連結のため断線を起こす可能性がありますので取扱に御注意願います。

◆ご購入に際して

上記の保証範囲及び注意・制限事項を御確認いただき同意の上、発注下さいますようお願いいたします。

ゴニオステージ□60:KGW06V



付属品		P28	S38	S40	
■モータブラケット(本体取付済み)			○		
■カップリング(ねじ付属)			○		
■取付ねじ	モータ用	KGW04	M2.5×6 2本	M3×12 4本	
		KGW06	M2.5×6 4本	M4×12 2本	
	本体用	KGW04	M3×6 4本		
		KGW06	M4×10 4本		
■センサーケーブル(2m 片端バラ)		○(HR10AP-S-SB-6-2)			

型式 セレクトコード オプションコード

KGW06 050V-L-P28

1 2 1

1 回転中心高さ(W.D)

050	50mm
075	75mm
100	100mm
125	125mm

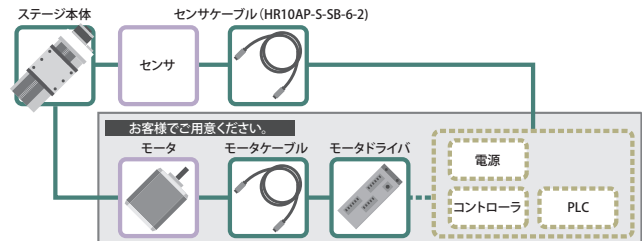
2 センサカバー位置仕様

L	L位置
R	勝手違い

1 適用モータ

コード	仕様	P28との差額
P28	□28ステッピングモータ仕様	—
S38	□38サーボモータ仕様	+ ¥10,000
S40	□40サーボモータ仕様	+ ¥10,000

ピン配列

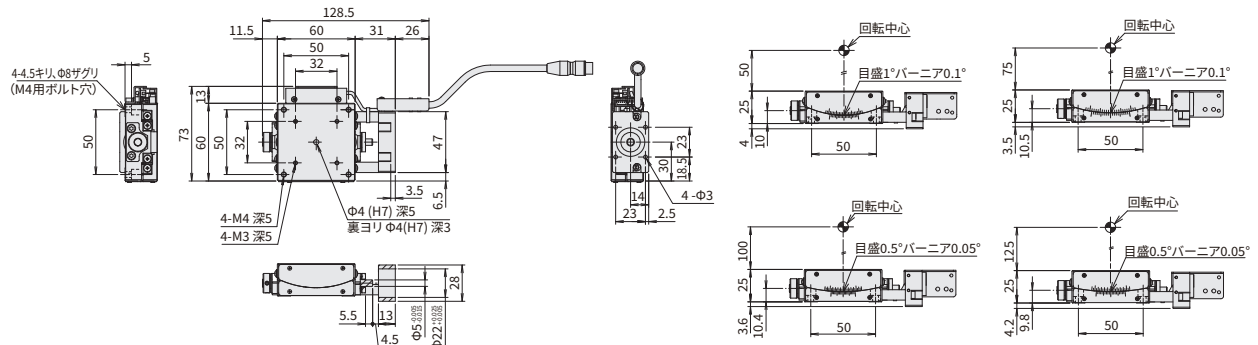


SPEC					
型式	KGW06050V-L-P28	KGW06075V-L-P28	KGW06100V-L-P28	KGW06125V-L-P28	
移動量	±10°				
メカ仕様	ステージ面サイズ	60×60mm			
	移動機構(減速比)	ウォームギヤ(1/160)	ウォームギヤ(1/225)	ウォームギヤ(1/292)	ウォームギヤ(1/360)
	ガイド	クロスローラガイド			
	主材質-表面処理	アルミ-黒アルマイト処理			
寸法公差	ステージ高さ	25±0.2mm			
	回転中心高さ	50±0.2mm	75±0.2mm	100±0.2mm	125±0.2mm
	回転中心振れ精度	0.01mm以内			
精度仕様	分解能/パルス	0.0045° (Full)	0.0032° (Full)	0.00246° (Full)	0.002° (Full)
	MAXスピード	22.5°/sec [5kHz]	16°/sec [5kHz]	12.5°/sec [5kHz]	10°/sec [5kHz]
	繰返位置決め精度	±0.003°以内			
	耐荷重	5kgf [49N]			
	モーメント剛性	ピッチ0.30/ヨー0.10/ロール0.11 ["/N・cm]			
ロストモーション	0.01°以内				
価格	1台	¥196,500	¥196,500	¥196,500	¥196,500
	2~6台	¥164,500	¥164,500	¥164,500	¥164,500
	7台~	¥159,500	¥159,500	¥159,500	¥159,500

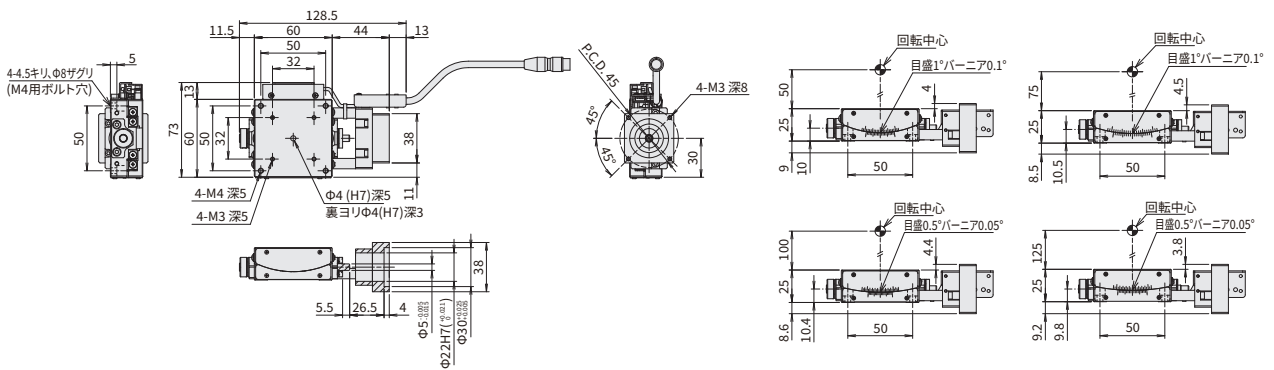
センサ	
リミットセンサ	有
原点センサ	有
スリット原点センサ	—
型式	フォトマイクロセンサ EE-SX4320 (オムロン株)
電源電圧	DC5~24V ±10%
消費電流	合計60mA以下
制御出力	NPNオープンコレクタ出力 DC5~24V 8mA以下 残留電圧0.3V以下(負荷電流2mA時)
出力論理	検出(遮光)時: 出力トランジスタOFF(非導通)

※ SPECは標準モータの値です。

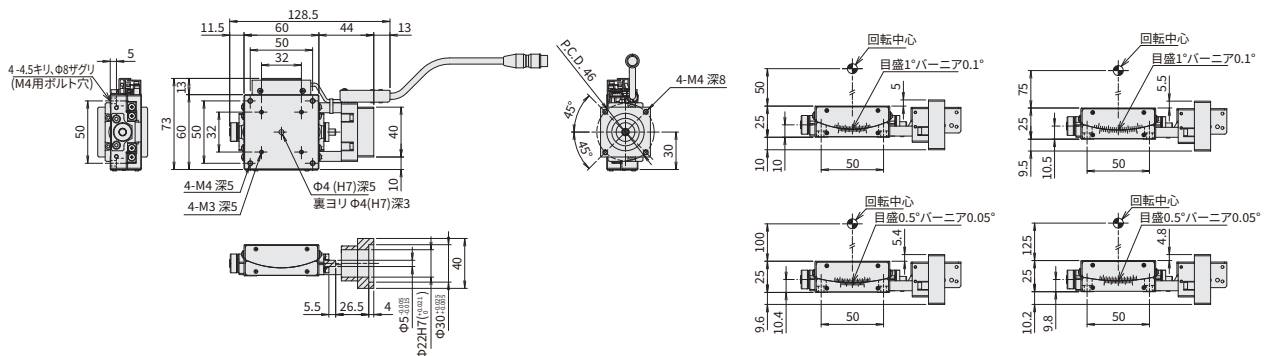
KGW06シリーズV-P28



KGW06シリーズV-S38



KGW06シリーズV-S40



【モータレス製品取扱注意点】

◆保証範囲

通常製品と異なり、駆動源のない製品となるため以下の注意と保証範囲を限定させていただきます。モータ取付調整に関わる不具合・トラブルは保証対象外とさせていただきます。精度は弊社検査用モータ検査結果を保証値とし、お客様によるモータ組付後の精度は保証外とさせていただきます。

◆使用上の注意と制限

1. 耐荷重、最高速度はステージ本体構成に依存しますので、スペックを超えての御使用はお控えください。リミットセンサ、メカリミット間距離は短く、オーバーランによりメカリミットとの衝突を招きます。頻繁な繰返し衝突は、ステージ精度、耐久性に悪影響を与えますので御注意願います。
2. 高トルクモータでの御使用はステージ許容を超える負荷を与える可能性があります。モータトルクについて0.25N・m以下の製品の御使用もしくは、トルク制限をかけて御使用いただくようお願いいたします。
3. 本体、モータ、カップリングの取付に際しては、十分に芯出しを行い取付をお願いします。十分に芯が出されていない状況での稼働は、製品の破損、劣化を早期に起こす可能性があります。組付調整については、別紙の組立手順書をご覧ください作業をお願いします。
4. 一部の製品ではコネクタ部の固定作業をお客様で実施いただく製品があります。固定前はコネクタ部と本体はリード線のみでの連結のため断線を起こす可能性がありますので取扱に御注意願います。

◆ご購入に際して

上記の保証範囲及び注意・制限事項を御確認いただき同意の上、発注下さいますようお願いいたします。

サインモーション回転ステージ φ40:KRB04017V



付属品		P28	S38	S40
■モータブラケット(本体取付済み)			○	
■カップリング(ねじ付属)			○	
■取付ねじ	モータ用	M2.5×6 4本	M3×12 4本	M4×12 2本
	本体用	KRB04	M3×25 3本	
		KRB06	M4×25 3本	
■センサーケーブル(2m 片端バラ)		○(HR10AP-S-SB-6-2)		

型式

オプションコード

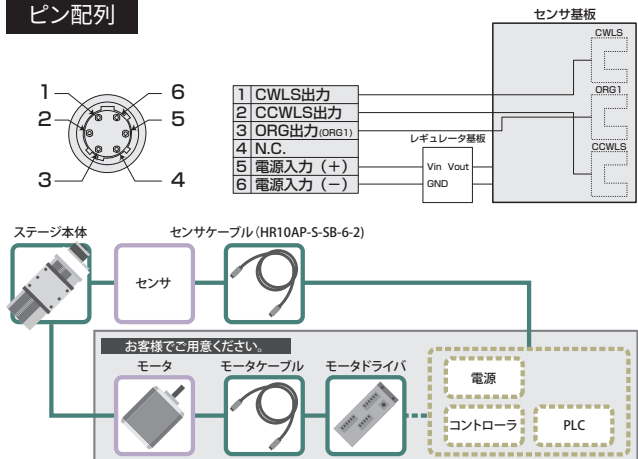
KRB04017V-P28

1

1 適用モータ

コード	仕様
P28	<input type="checkbox"/> 28ステッピングモータ仕様
S38	<input type="checkbox"/> 38サーボモータ仕様
S40	<input type="checkbox"/> 40サーボモータ仕様

ピン配列

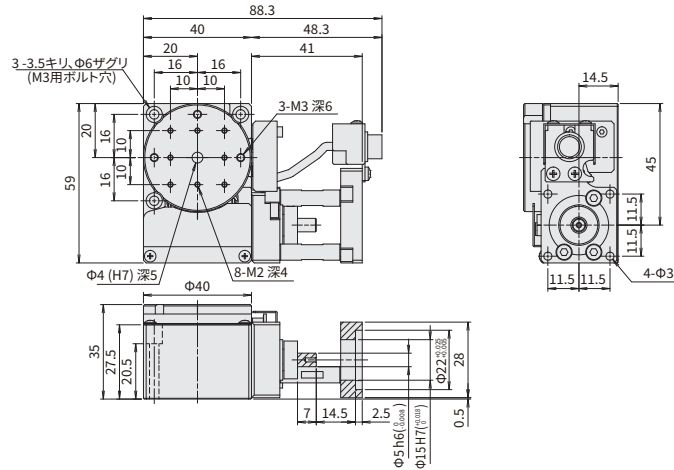


SPEC				
型式	KRB04017V-P28	KRB04017V-S38	KRB04017V-S40	
メカ仕様	移動量		±8.5°	
	ステージ面サイズ		φ40mm	
	移動機構		ボールねじ φ6 リード1	
	ガイド		組合せアンギュラ玉軸受け	
精度仕様	主材質-表面処理		アルミ-黒アルマイト処理	
	分解能/パルス		≒0.0067° (Full)	
	MAXスピード		102°/sec [15kHz]	
	繰返位置決め精度		±0.003°以内	
	耐荷重		4.0kgf [39.2N]	
	モーメント剛性		0.52"/N・cm	
	ロストモーション		0.003°	
	バックラッシュ		0.01°	
価格	平行度		50μm以内	
	1台	¥194,500	¥201,500	¥201,500
	2~6台	¥162,500	¥169,500	¥169,500
	7台~	¥157,500	¥164,500	¥164,500

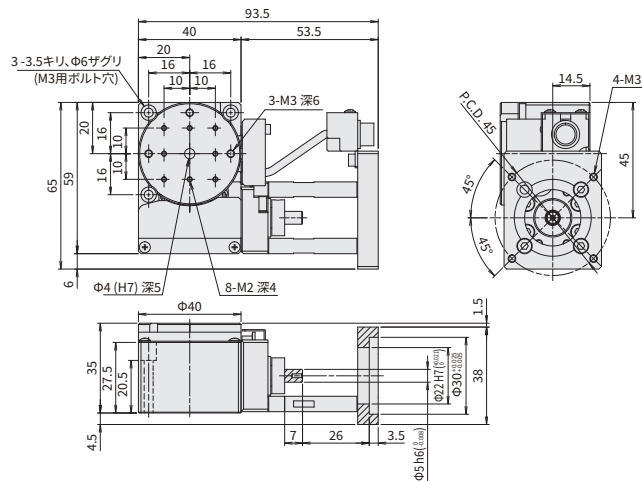
センサ	
リミットセンサ	有
原点センサ	有
スリット原点センサ	—
型式	フォトマイクロセンサ EE-SX4320 (オムロン株)
電源電圧	DC5~24V ±10%
消費電流	合計60mA以下
制御出力	NPNオープンコレクタ出力DC5~24V 8mA以下 残留電圧0.3V以下 (負荷電流2mA時)
出力論理	検出(遮光)時: 出力トランジスタOFF (非導通)

※ SPECは標準モータの値です。

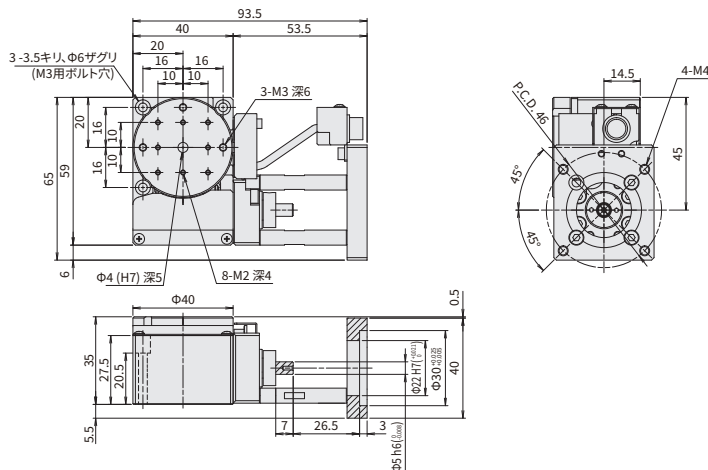
KRB04017V-P28



KRB04017V-S38



KRB04017V-S40



【モータレス製品取扱注意点】

◆保証範囲

通常製品と異なり、駆動源のない製品となるため以下の注意と保証範囲を限定させていただきます。モータ取付調整に関わる不具合・トラブルは保証対象外とさせていただきます。精度は弊社検査用モータ検査結果を保証値とし、お客様によるモータ組付後の精度は保証外とさせていただきます。

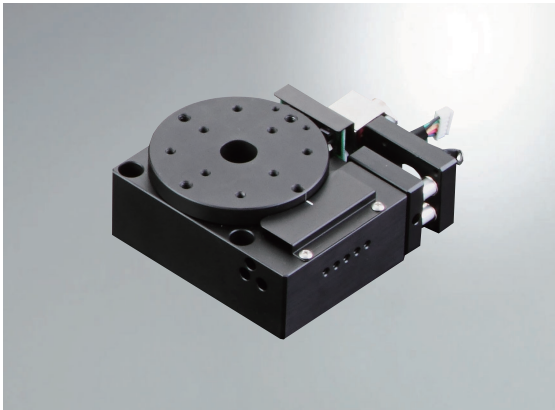
◆使用上の注意と制限

1. 耐荷重、最高速度はステージ本体構成に依存しますので、スペックを超えての御使用はお控えください。リミットセンサ、メカリミット間距離は短く、オーバーランによりメカリミットとの衝突を招きます。**頻繁な繰返し衝突は、ステージ精度、耐久性に悪影響を与えますので御注意願います。**
2. 高トルクモータでの御使用はステージ許容を超える負荷を与える可能性があります。モータトルクについて**0.25N・m**以下の製品の御使用もしくは、**トルク制限**をかけて御使用いただくようお願いいたします。
3. **本体、モータ、カップリングの取付に際しては、十分に芯出し**を行い取付をお願いします。十分に芯が出されていない状況での稼働は、製品の破損、劣化を早期に起こす可能性があります。組付調整については、別紙の組立手順書をご覧ください作業をお願いします。
4. 一部の製品ではコネクタ部の固定作業をお客様で実施いただく製品があります。固定前は**コネクタ部と本体はリード線のみでの連結のため断線を起こす可能性があります**ので取扱に御注意願います。

◆ご購入に際して

上記の保証範囲及び注意・制限事項を御確認いただき同意の上、発注下さいますようお願いいたします。

サインモーション回転ステージ φ60:KRB06011V



付属品		P28	S38	S40
■モータブラケット(本体取付済み)			○	
■カップリング(ねじ付属)			○	
■取付ねじ	モータ用	M2.5×6 4本	M3×12 4本	M4×12 2本
	本体用	KRB04	M3×25 3本	
		KRB06	M4×25 3本	
■センサケーブル(2m 片端バラ)		○(HR10AP-S-SB-6-2)		

型式

オプションコード

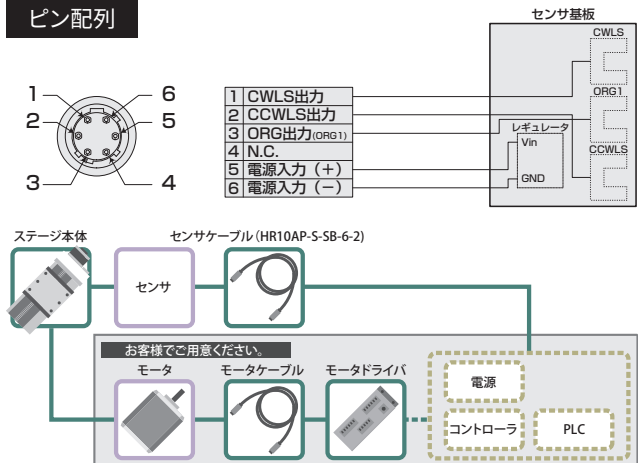
KRB06011V-P28

1

1 適用モータ

コード	仕様
P28	<input type="checkbox"/> 28ステッピングモータ仕様
S38	<input type="checkbox"/> 38サーボモータ仕様
S40	<input type="checkbox"/> 40サーボモータ仕様

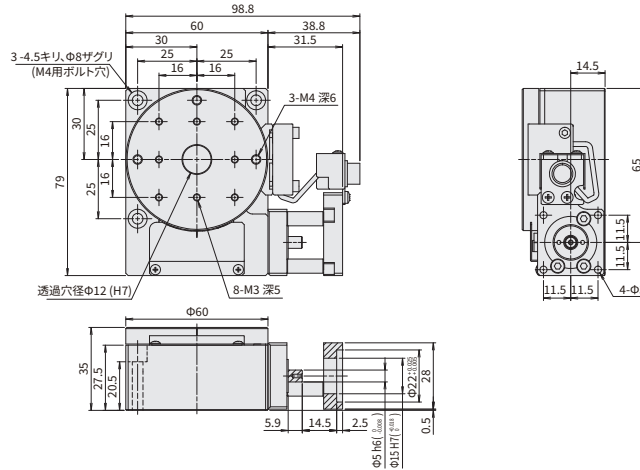
ピン配列



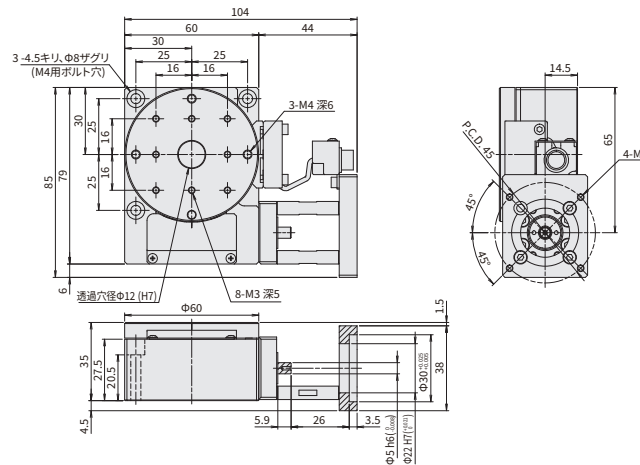
SPEC				
型式	KRB06011V-P28	KRB06011V-S38	KRB06011V-S40	
メカ仕様	移動量	±5.5°		
	ステージ面サイズ	φ60mm		
	移動機構	ボールねじ φ6 リード1		
	ガイド	組合せアンギュラ玉軸受け		
精度仕様	主材質-表面処理	アルミ-黒アルマイト処理		
	分解能/パルス	≒0.0042° (Full)		
	MAXスピード	64°/sec [15kHz]		
	繰返位置決め精度	±0.003°以内		
	耐荷重	6.0kgf [58.8N]		
	モーメント剛性	0.25"/N・cm		
	ロストモーション	0.003°		
	バックラッシュ	0.01°		
価格	平行度	50μm以内		
	1台	¥200,500	¥207,500	¥207,500
	2~6台	¥167,500	¥174,500	¥174,500
	7台~	¥162,500	¥169,500	¥169,500

センサ	
リミットセンサ	有
原点センサ	有
スリット原点センサ	—
型式	フォトマイクロセンサ EE-SX4320 (オムロン株)
電源電圧	DC5~24V ±10%
消費電流	合計60mA以下
制御出力	NPNオープンコレクタ出力DC5~24V 8mA以下 残留電圧0.3V以下 (負荷電流2mA時)
出力論理	検出(遮光)時: 出力トランジスタOFF (非導通)

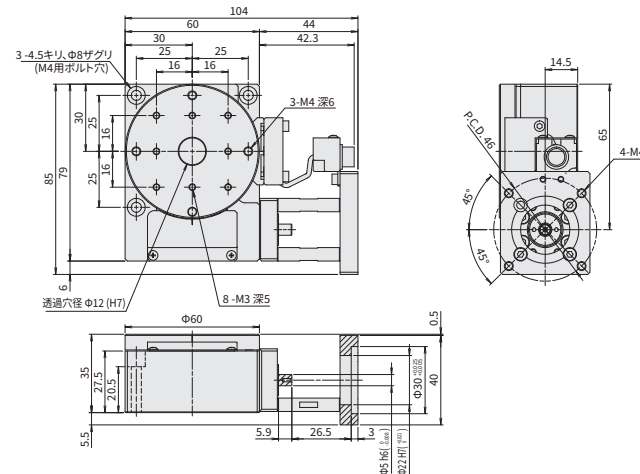
KRB06011V-P28



KRB06011V-S38



KRB06011V-S40



【モータレス製品取扱注意点】

◆保証範囲

通常製品と異なり、駆動源のない製品となるため以下の注意と保証範囲を限定をさせていただきます。モータ取付調整に関わる不具合・トラブルは保証対象外とさせていただきます。精度は弊社検査用モータ検査結果を保証値とし、お客様によるモータ組付後の精度は保証外とさせていただきます。

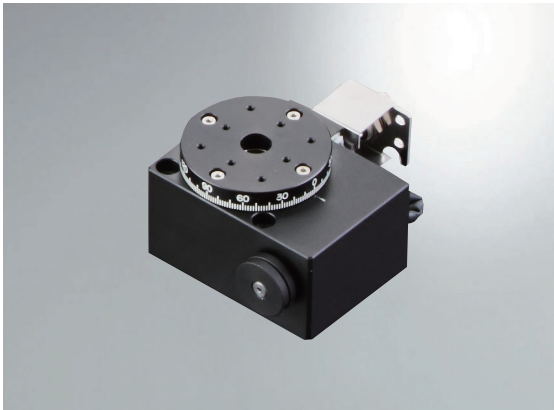
◆使用上の注意と制限

1. 耐荷重、最高速度はステージ本体構成に依存しますので、スペックを超えての御使用はお控えください。リミットセンサ、メカリミット間距離は短く、オーバーランによりメカリミットとの衝突を招きます。頻繁な繰返し衝突は、ステージ精度、耐久性に悪影響を与えますので御注意願います。
2. 高トルクモータでの御使用はステージ許容を超える負荷を与える可能性があります。モータトルクについて0.25N・m以下の製品の御使用もしくは、トルク制限をかけて御使用いただくようお願いいたします。
3. 本体、モータ、カップリングの取付に際しては、十分に芯出しを行い取付をお願いします。十分に芯が出されていない状況での稼働は、製品の破損、劣化を早期に起こす可能性があります。組付調整については、別紙の組立手順書をご覧ください作業をお願いします。
4. 一部の製品ではコネクタ部の固定作業をお客様で実施いただく製品があります。固定前はコネクタ部と本体はリード線のみでの連結のため断線を起こす可能性がありますので取扱に御注意願います。

◆ご購入に際して

上記の保証範囲及び注意・制限事項を御確認いただき同意の上、発注下さいますようお願いいたします。

回転ステージφ39:KRW04360V



付属品		P28	S38	S40
■モータブラケット(本体取付済み)			○	
■カップリング(ねじ付属)			○	
■取付ねじ	モータ用	M2.5×6 2本	M3×12 4本	M4×12 2本
	本体用	KRW04	M3×30 3本	
		KRW06	M4×30 3本	
■センサーケーブル(2m 片端バラ)		○(HR10AP-S-SB-6-2)		
■六角レンチ(モータ取付用)		○	-	-

型式

オプションコード

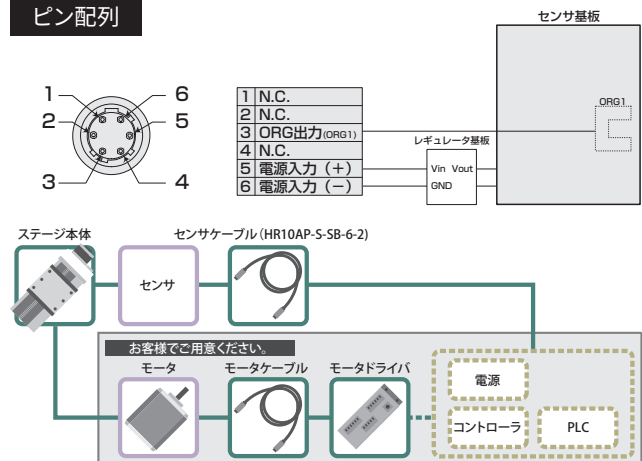
KRW04360V-P28

1

1 適用モータ

コード	仕様
P28	<input type="checkbox"/> 28ステップモータ仕様
S38	<input type="checkbox"/> 38サーボモータ仕様
S40	<input type="checkbox"/> 40サーボモータ仕様

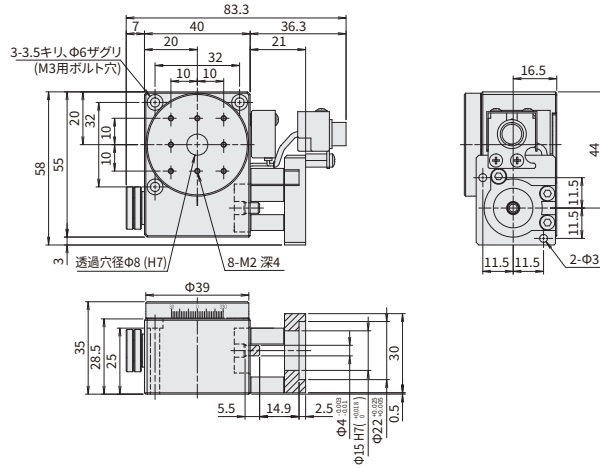
ピン配列



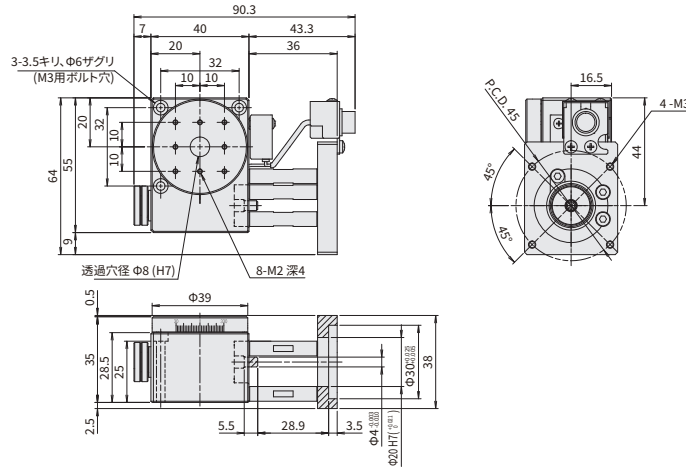
SPEC				
型式	KRW04360V-P28	KRW04360V-S38	KRW04360V-S40	
メカ仕様	移動量	360°		
	ステージ面サイズ	φ39mm		
	移動機構(減速比)	ウォームギヤ(減速比1/120)		
	ガイド	深溝玉軸受け		
	主材質-表面処理	アルミ-黒アルマイト処理		
	精度仕様	分解能/パルス	0.006° (Full)	
		MAXスピード	30°/sec [5kHz]	
		位置決め精度	0.05°以内	
		繰返位置決め精度	±0.01°以内	
		耐荷重	3.0kgf [29.4N]	
モーメント剛性		0.74"/N・cm		
ロストモーション		0.05°以内		
バックラッシュ		0.1°以内		
平行度		50μm以内		
偏芯量		5μm以内		
面振れ量	30μm以内			
価格	1台	¥140,500	¥146,500	
	2~6台	¥117,500	¥123,500	
	7台~	¥114,500	¥120,500	

センサー	
リミットセンサ	—
原点センサ	有
スリット原点センサ	—
型式	フォトマイクロセンサ EE-SX4320(オムロン株)
電源電圧	DC5~24V ±10%
消費電流	35mA以下
制御出力	NPNオープンコレクタ出力DC5~24V 8mA以下 残留電圧0.3V以下(負荷電流2mA時)
出力論理	検出(遮光)時: 出力トランジスタOFF(非導通)

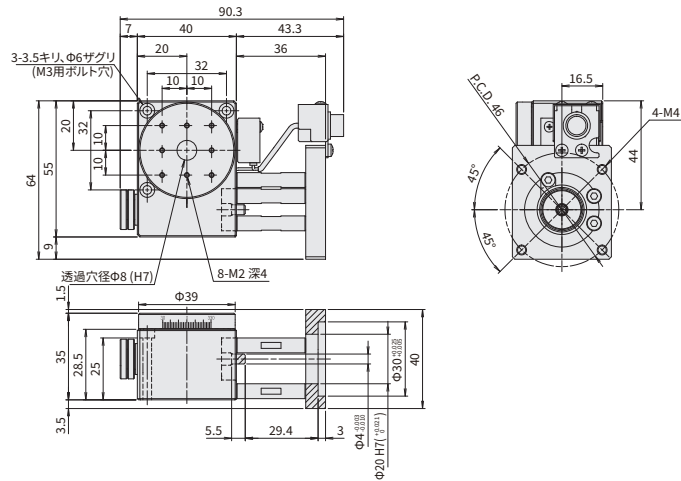
KRW04360V-P28



KRW04360V-S38



KRW04360V-S40



【モータレス製品取扱注意点】

◆保証範囲

通常製品と異なり、駆動源のない製品となるため以下の注意と保証範囲を限定をさせていただきます。モータ取付調整に関わる不具合・トラブルは保証対象外とさせていただきます。精度は弊社検査用モータ検査結果を保証値とし、お客様によるモータ組付後の精度は保証外とさせていただきます。

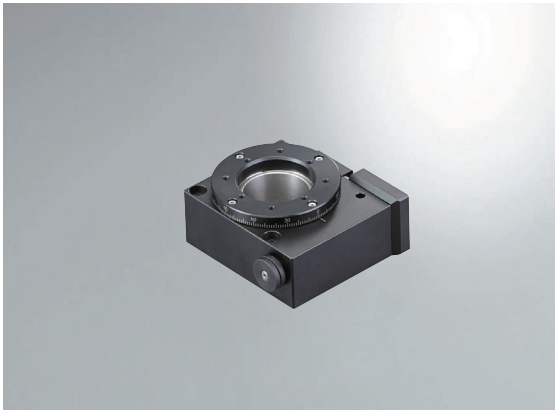
◆使用上の注意と制限

1. 耐荷重、最高速度はステージ本体構成に依存しますので、スペックを超えての御使用はお控えください。リミットセンサ、メカリミット間距離は短く、オーバーランによりメカリミットとの衝突を招きます。頻繁な繰返し衝突は、ステージ精度、耐久性に悪影響を与えますので御注意願います。
2. 高トルクモータでの御使用はステージ許容を超える負荷を与える可能性があります。モータトルクについて0.25N・m以下の製品の御使用もしくは、トルク制限をかけて御使用いただくようお願いいたします。
3. 本体、モータ、カップリングの取付に際しては、十分に芯出しを行い取付をお願いします。十分に芯が出されていない状況での稼働は、製品の破損、劣化を早期に起こす可能性があります。組付調整については、別紙の組立手順書をご覧ください作業をお願いします。
4. 一部の製品ではコネクタ部の固定作業をお客様で実施いただく製品があります。固定前はコネクタ部と本体はリード線のみでの連結のため断線を起こす可能性がありますので取扱に御注意願います。

◆ご購入に際して

上記の保証範囲及び注意・制限事項を御確認いただき同意の上、発注下さいますようお願いいたします。

回転ステージφ59:KRW06360V



付属品		P28	S38	S40
■モータブラケット(本体取付済み)			○	
■カップリング(ねじ付属)			○	
■取付ねじ	モータ用	M2.5×6 2本	M3×12 4本	M4×12 2本
	本体用	KRW04	M3×30 3本	
		KRW06	M4×30 3本	
■センサーケーブル(2m 片端バラ)		○(HR10AP-S-SB-6-2)		
■六角レンチ(モータ取付用)		○	-	-

型式

オプションコード

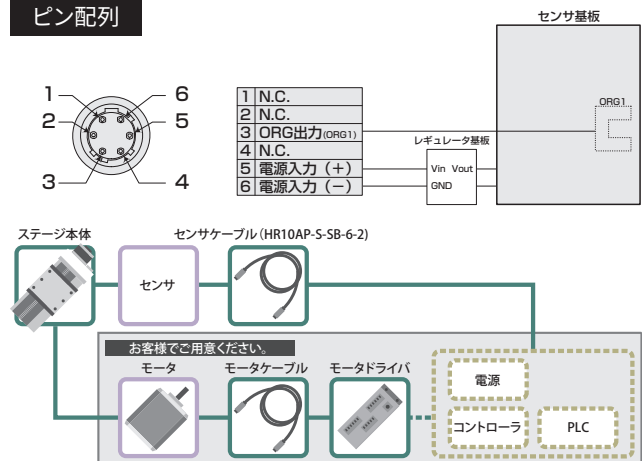
KRW06360V-P28

1

1 適用モータ

コード	仕様
P28	<input type="checkbox"/> 28ステップモータ仕様
S38	<input type="checkbox"/> 38サーボモータ仕様
S40	<input type="checkbox"/> 40サーボモータ仕様

ピン配列



SPEC

型式	KRW06360V-P28	KRW06360V-S38	KRW06360V-S40
移動量	360°		
ステージ面サイズ	φ59mm		
移動機構(減速比)	ウォームギヤ(減速比1/180)		
ガイド	深溝玉軸受け		
主材質-表面処理	アルミ-黒アルマイト処理		
分解能/パルス	0.004° (Full)		
MAXスピード	20°/sec [5kHz]		
位置決め精度	0.05°以内		
繰返位置決め精度	±0.01°以内		
耐荷重	3.0kgf [29.4N]		
モーメント剛性	0.2°/N・cm		
ロストモーション	0.05°以内		
バックラッシュ	0.05°以内		
平行度	50μm以内		
偏芯量	5μm以内		
面振れ量	30μm以内		
価格	1台	¥176,500	¥182,500
	2~6台	¥147,500	¥153,500
	7台~	¥143,500	¥149,500

センサ

リミットセンサ	-
原点センサ	有
スリット原点センサ	-
型式	フォトマイクロセンサ EE-SX4320 (オムロン様)
電源電圧	DC5~24V ±10%
消費電流	35mA以下
制御出力	NPNオープンコレクタ出力DC5~24V 8mA以下 残留電圧0.3V以下(負荷電流2mA時)
出力論理	検出(遮光)時: 出力トランジスタOFF(非導通)

