

Discontinued 2024.8

Motorised Stage

- **KXL series**
- **PG series**
- **KXT series**
- **KGB series**
- **KRB series**
- **Motorless**

KXL series

自動ステージ

CAVE-X POSITIONER (ケイベックス ポジショナ)

X軸リニアボールガイド : KXL06030/KXL06050/KXL06075



■駆動部には、クリーニンググリスが塗布されています

型式 **KXL06030-N1-C**

セレクトコード: 1 2 3 4 5 6

オプションコード: □ □

ケーブル P.1-207~
電気仕様はP.1-077~

1 移動量

030	30mm
050	50mm
075	75mm

2 カバー有無

N	カバー無	
C	カバー有	

3 ボールねじリード選択

1	リード1mm
2	リード2mm

4 モータオプション

コード	仕様	標準価格との差額(1軸分)
C	標準	—
F	高トルク	+¥3,000
G	高分解能	+¥1,000
MA	電磁ブレーキ付(ドライバセット)	+¥90,000
PA	αステップ(ドライバセット)	+¥68,000
UA	サーボモータ(アンプセット)	+¥138,000

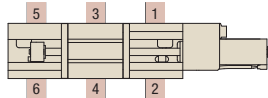
※コードMA/PA/UAはドライバ等とケーブルのセットです。
※モータオプション詳細は、P.1-077~をご参照ください。

5 原点センサオプション

コード	仕様	標準価格との差額(1軸分)
無記号	無し	—
1	CCW右	+¥5,000
2	CCW左	
3	中央右	
4	中央左	
5	CW右	
6	CW左	

※原点センサオプション詳細は、P.1-079~をご参照ください。

■原点センサオプション取付位置 (1箇所ご選択ください)



6 ケーブルオプション

コード	仕様	ケーブル型式	標準価格との差額(1軸分)
A	2m	D214-2-2E	+¥5,000
B	2m片端バラ	D214-2-2EK	+¥5,000
C	4m	D214-2-4E	+¥6,000
D	4m片端バラ	D214-2-4EK	+¥6,000
E	コネクタのみ(ケーブル無し)	—	+¥1,800
F	ロボットケーブル2m	D214-2-2R	+¥8,000
G	ロボットケーブル2m片端バラ	D214-2-2RK	+¥8,000
H	ロボットケーブル4m	D214-2-4R	+¥11,000
J	ロボットケーブル4m片端バラ	D214-2-4RK	+¥11,000
M	電磁ブレーキ付用ケーブル	—	—
P	αステップ用ケーブル	—	—
U	サーボモータ用ケーブル	—	—
無記号	ケーブル無し(標準)	—	—

※片端バラは反ステージ側です。
※コードM、P、Uの価格は、モータ価格に含まれています。
また、ケーブル無しを選択する事はできません。
ケーブル詳細は、P.1-207、209~をご確認ください。
※弊社コントローラ(DS102/112)との接続にはコードA、C、F、Hよりお選びください。

【ご注意】モータにより使用可能なケーブルが異なりますので対応表をご確認ください。
本体にはケーブルは付属しません。必ずコードをご確認ください。

モータ・ケーブル対応表	モータコード	ケーブルコード
	C、F、G	無記号、A~H、J
	MA	M
	PA	P
	UA	U

3 数量 1~6 日発送

SPEC

型式	カバー無	KXL06030-N1-C	KXL06030-N2-C	KXL06050-N1-C	KXL06050-N2-C	KXL06075-N1-C	KXL06075-N2-C
型式	カバー有	KXL06030-C1-C	KXL06030-C2-C	KXL06050-C1-C	KXL06050-C2-C	KXL06075-C1-C	KXL06075-C2-C
メカ仕様	移動量	30mm		50mm		75mm	
	ステージ面サイズ	60×60mm					
	送りねじ(ボールねじ)	φ8リード1	φ8リード2	φ8リード1	φ8リード2	φ8リード1	φ8リード2
	ガイド	リニアボールガイド					
精度仕様	主材質-表面処理	ステンレス-無電解ニッケルメッキ処理					
	自重	カバー無 1.28kg	1.34kg	1.40kg	1.44kg	1.54kg	1.60kg
	分解能(パルス)	Full/Half 2μm/1μm	4μm/2μm	2μm/1μm	4μm/2μm	2μm/1μm	4μm/2μm
センサ	MAXスピード	0.1μm(1/20分割時)	0.2μm(1/20分割時)	0.1μm(1/20分割時)	0.2μm(1/20分割時)	0.1μm(1/20分割時)	0.2μm(1/20分割時)
	MAXスピード	30mm/sec	35mm/sec	30mm/sec	35mm/sec	30mm/sec	35mm/sec
	一方方向位置決め精度	5μm以内					
	繰返し位置決め精度	±0.5μm以内					
	耐荷重	12kgf(117.6N)					
	モーメント剛性	ピッチ0.05/ヨ-0.05/ロール0.05[°/N・cm]					
	ロストモーション	1μm以内					
	バックラッシュ	1μm以内					
	真直度	3μm以内					
	平行度	15μm以内					
運動の平行度	10μm以内						
ピッチング/ヨーイング	20°以内/15°以内						
リミットセンサ	有						
原点センサ	— ※原点センサオプションで取付可能						
スリット原点センサ	—						
付属ねじ(六角穴付ボルト)	M4-14 8本						
価格	カバー無	1台	¥110,000	¥115,000	¥122,000	¥122,000	¥122,000
		2~6台	¥92,000	¥96,000	¥102,000	¥102,000	¥102,000
		7台~	¥89,000	¥93,000	¥99,000	¥99,000	¥99,000
	カバー有	1台	¥122,000	¥127,000	¥134,000	¥134,000	¥134,000
		2~6台	¥102,000	¥106,000	¥112,000	¥112,000	¥112,000
		7台~	¥99,000	¥103,000	¥109,000	¥109,000	¥109,000

※ はモータによりSPECが変わります。詳細は、P.1-077~をご参照ください。

自動直動

X

XY

Z

水平面Z

XYZ

ゴニオ

回転

ユニット

制御機器

リニアボール

ケイベックス CAVE-X リニアボール

クロスローラ

スライドガイド

40

50

60

70

80

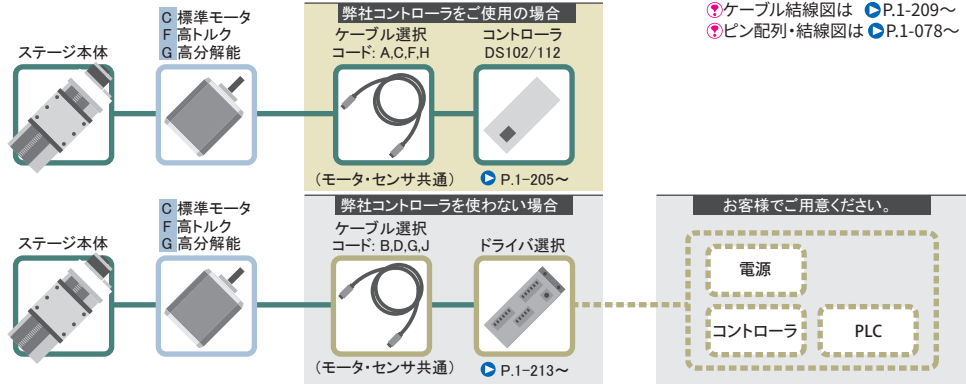
100

120

その他

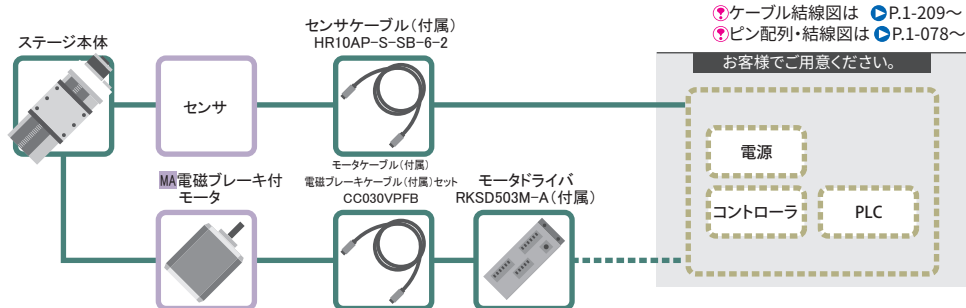
モータオプション

- C** 標準モータ
モータ型式
C005C-90215P-1
- F** 高トルク
モータ型式
PK525HPB-C1
- G** 高分解能
モータ型式
PK523HPMB-C1



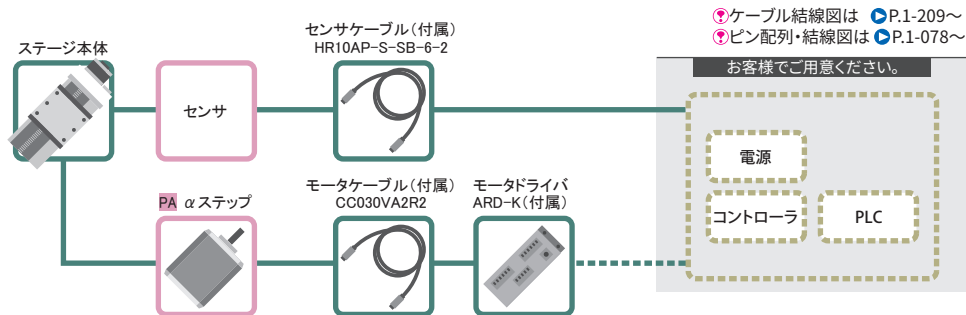
モータオプション

- MA** 電磁ブレーキ付
モータ型式
PKE545MC-A1



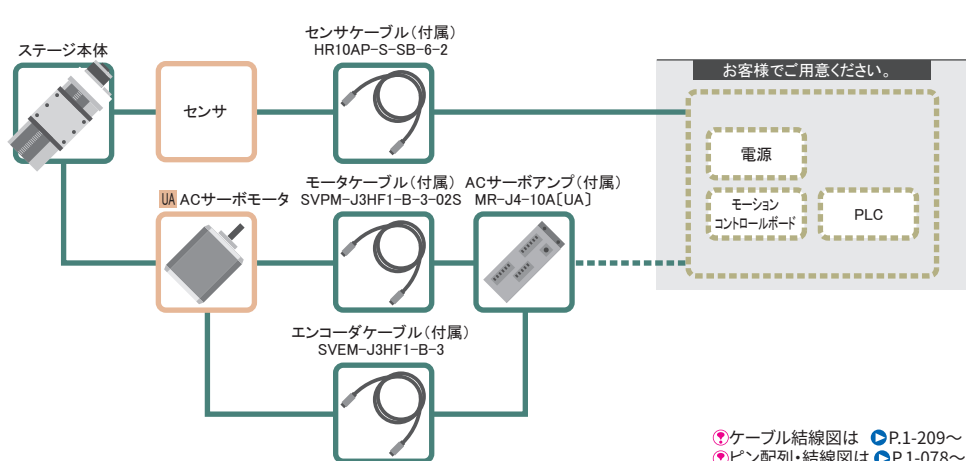
モータオプション

- PA** αステップ
モータ型式
ARM24SAK



モータオプション

- UA** ACサーボモータ
モータ型式
HG-KR053



モータコード	C		F	G	MA	PA	UA
特長	標準		高トルク	高分解能	電磁ブレーキ付	脱調レス	高速
タイプ	5相ステッピングモータ 0.75A/相						
モータ型式※	C005C-90215P-1		PK525HPB-C1	PK523HPMB-C1	PKE545MC-A1	ARM24SAK	HG-KR053
分解能	リード1mm	Full/Half マイクロステップ (1/20分割時)	2 μm/1 μm	0.1 μm	0.05 μm	0.1 μm	—
	リード2mm	Full/Half マイクロステップ (1/20分割時)	4 μm/2 μm	0.2 μm	0.1 μm	0.2 μm	—
Maxスピード	リード1mm	30mm/sec	35mm/sec	25mm/sec	25mm/sec	40mm/sec	50mm/sec
	リード2mm	35mm/sec	45mm/sec	30mm/sec	40mm/sec	80mm/sec	100mm/sec
価格	KXL06030-N★-□★	¥110,000	¥113,000	¥111,000	¥200,000	¥178,000	¥248,000
	KXL06030-C★-□★	¥122,000	¥125,000	¥123,000	¥212,000	¥190,000	¥260,000
	KXL06050-N★-□★	¥115,000	¥118,000	¥116,000	¥205,000	¥183,000	¥253,000
	KXL06050-C★-□★	¥127,000	¥130,000	¥128,000	¥217,000	¥195,000	¥265,000
	KXL06075-N★-□★	¥122,000	¥125,000	¥123,000	¥212,000	¥190,000	¥260,000
	KXL06075-C★-□★	¥134,000	¥137,000	¥135,000	¥224,000	¥202,000	¥272,000

※ 型式は駿河精機独自の管理型式

自動直動

X

XY

Z

水平面Z

XYZ

ゴニオ

回転

ユニット

制御機器

リニア
ボール

ケイバックス
CAVE-X
リニアボール

クロス
ローラ

スライド
ガイド

□40

□50

□60

□70

□80

□100

□120

その他

1

056

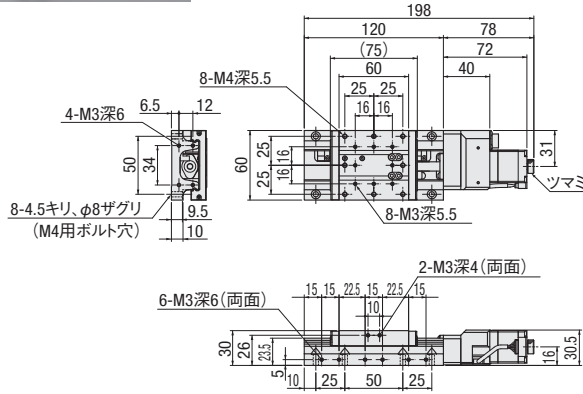
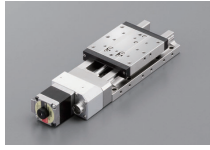
自動ステージ

CAVE-X POSITIONER (ケイベックス ポジショナ)

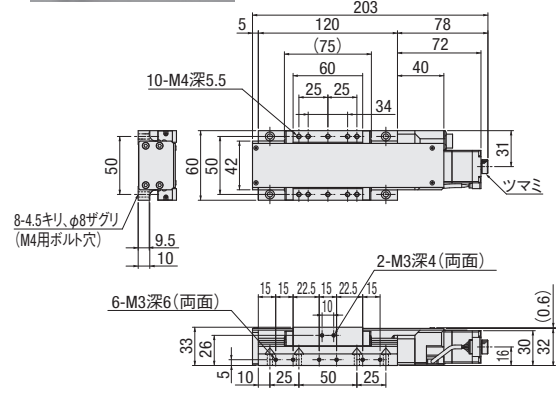
X軸リニアボールガイド : KXL06030/KXL06050/KXL06075

外形寸法図

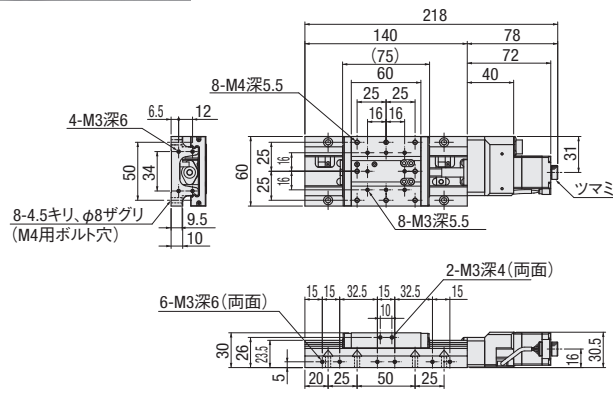
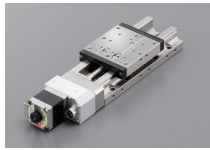
KXL06030-N1-C (KXL06030-N2-C)



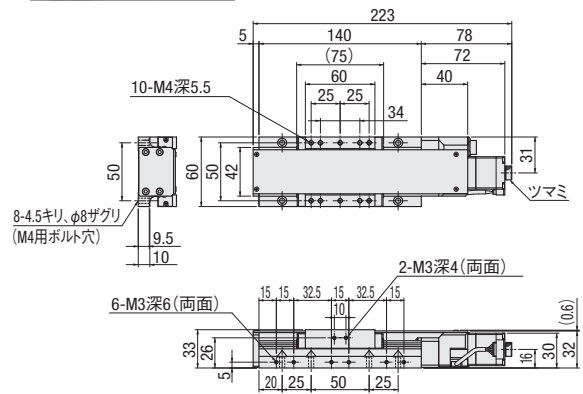
KXL06030-C1-C (KXL06030-C2-C)



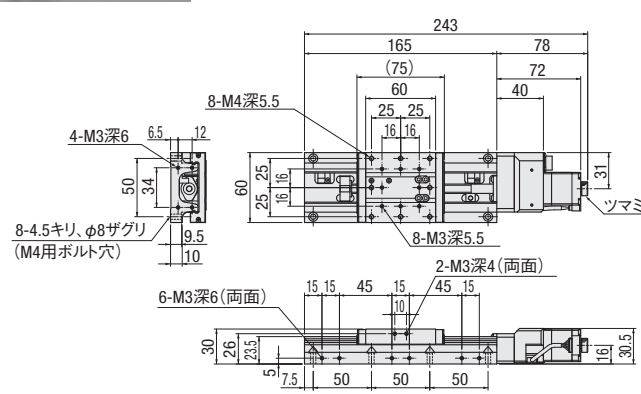
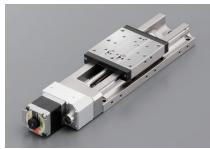
KXL06050-N1-C (KXL06050-N2-C)



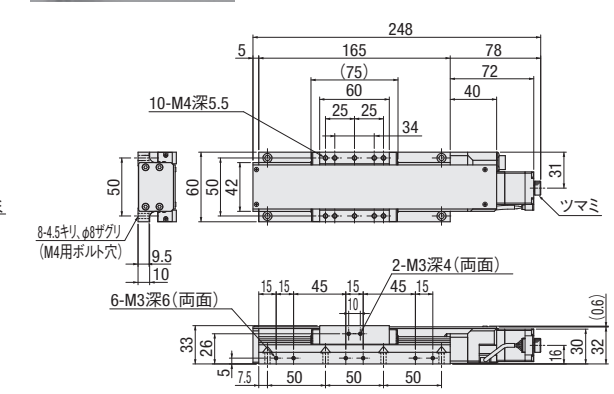
KXL06050-C1-C (KXL06050-C2-C)



KXL06075-N1-C (KXL06075-N2-C)



KXL06075-C1-C (KXL06075-C2-C)



自動直動

X

XY

Z

水平面Z

XYZ

ゴニオ

回転

ユニット

制御機器

リニア
ボール

ケイベックス
CAVE-X
リニアボール

クロス
ローラ

スライド
ガイド

□40

□50

□60

□70

□80

□100

□120

その他

1

057



PART COMMUNITY

CAD DATA



CADデータ 3D・2D

外形寸法図

C 標準

モータ型式 C005C-90215P-1

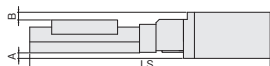
F 高トルク

モータ型式 PK525HPB-C1

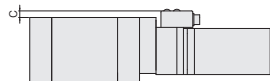
G 高分解能

モータ型式 PK523HPMB-C1

側面図



上面図



カバー無

型式	C(標準)/F(高トルク)/G(高分解能) 共通				C(標準)	F(高トルク)	G(高分解能)
	モータサイズ	A	B	C			
KXL06030-N□-C,F,G	□28	-	0.5	-	198	218	198
KXL06050-N□-C,F,G					218	238	218
KXL06075-N□-C,F,G					243	263	243

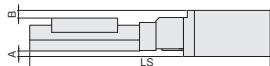
カバー有

型式	C(標準)/F(高トルク)/G(高分解能) 共通				C(標準)	F(高トルク)	G(高分解能)
	モータサイズ	A	B	C			
KXL06030-C□-C,F,G	□28	-	-	-	203	223	203
KXL06050-C□-C,F,G					223	243	223
KXL06075-C□-C,F,G					248	268	248

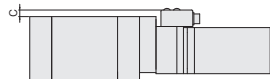
MA 電磁ブレーキ付

モータ型式 PKE545MC-A1

側面図



上面図



カバー無

型式	モータサイズ	MA(電磁ブレーキ付)			C(標準)	
		A	B	C	LS	
KXL06030-N□-MA	□42	5	7	6	245	198
KXL06050-N□-MA					265	218
KXL06075-N□-MA					290	243

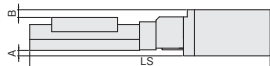
カバー有

型式	モータサイズ	MA(電磁ブレーキ付)			C(標準)	
		A	B	C	LS	
KXL06030-C□-MA	□42	5	4	6	250	203
KXL06050-C□-MA					270	223
KXL06075-C□-MA					295	248

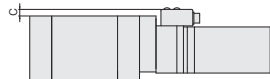
PA αステップ

モータ型式 ARM24SAK

側面図



上面図



カバー無

型式	モータサイズ	PA(αステップ)			C(標準)	
		A	B	C	LS	
KXL06030-N□-PA	□28	-	0.5	6	211	198
KXL06050-N□-PA					231	218
KXL06075-N□-PA					256	243

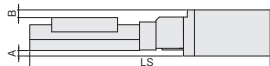
カバー有

型式	モータサイズ	PA(αステップ)			C(標準)	
		A	B	C	LS	
KXL06030-C□-PA	□28	-	-	6	216	203
KXL06050-C□-PA					236	223
KXL06075-C□-PA					261	248

UA ACサーボモータ

モータ型式 HG-KR053

側面図



上面図



カバー無

型式	モータサイズ	UA(ACサーボモータ)			C(標準)	
		A	B	C	LS	
KXL06030-N□-UA	□40	4.7	6.5	6	240.4	198
KXL06050-N□-UA					260.4	218
KXL06075-N□-UA					285.4	243

カバー有

型式	モータサイズ	UA(ACサーボモータ)			C(標準)	
		A	B	C	LS	
KXL06030-C□-UA	□40	4.7	3.5	6	245.4	203
KXL06050-C□-UA					265.4	223
KXL06075-C□-UA					290.4	248

自動直動

X

XY

Z

水平面Z

XYZ

ゴニオ

回転

ユニット

制御機器

リニア
ボール

ケイバックス
CAVE-X
リニアボール

クロス
ローラ

スライド
ガイド

□40

□50

□60

□70

□80

□100

□120

その他

自動ステージ

CAVE-X POSITIONER (ケイベックス ポジショナ)

X軸リニアボールガイド : KXL06100/KXL06150

KXL06100-N



KXL06150-N



KXL06100-C



KXL06150-C



RoHS

モータレス
対応

●詳細はP.013

自動直動

X

XY

Z

水平面Z

XYZ

ゴニオ

回転

ユニット

制御機器

型式 **KXL06100-N2-F**

セレクトコード 1 2 3 4 5 6

オプションコード

●ケーブル P.1-207~
●電気仕様はP.1-077~

1 移動量

100	100mm
150	150mm

2 カバー有無

N	カバー無	
C	カバー有	

3 ボールねじリード選択

2	リード2mm
---	--------

4 モータオプション

コード	仕様	標準価格との差額(1軸分)
F	高トルク	-
G	高分解能	-¥2,000
MA	電磁ブレーキ付(ドライバセット)	+¥90,000
PA	αステップ(ドライバセット)	+¥68,000
UA	サーボモータ(アンプセット)	+¥138,000

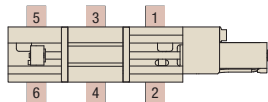
※コードMA・PA・UAはドライバ等とケーブルのセットです。
※モータオプション詳細は、●P.1-077~をご参照ください。

5 原点センサオプション

コード	仕様	標準価格との差額(1軸分)
無記号	無し	-
1	CCW右	+¥ 5,000
2	CCW左	
3	中央右	
4	中央左	
5	CW右	
6	CW左	

※原点センサオプション詳細は、●P.1-079~をご参照ください。

■原点センサオプション取付位置 (1箇所ご選択ください)



6 ケーブルオプション

コード	仕様	ケーブル型式	標準価格との差額(1軸分)
A	2m	D214-2-2E	+¥5,000
B	2m片端バラ	D214-2-2EK	+¥5,000
C	4m	D214-2-4E	+¥6,000
D	4m片端バラ	D214-2-4EK	+¥6,000
E	コネクタのみ	-	+¥1,800
F	ロボットケーブル2m	D214-2-2R	+¥8,000
G	ロボットケーブル2m片端バラ	D214-2-2RK	+¥8,000
H	ロボットケーブル4m	D214-2-4R	+¥11,000
J	ロボットケーブル4m片端バラ	D214-2-4RK	+¥11,000
M	電磁ブレーキ付用ケーブル	-	-
P	αステップ用ケーブル	-	-
U	サーボモータ用ケーブル	-	-
無記号	ケーブル無し	-	-

※片端バラは反ステージ側です。
※コードM、P、Uの価格は、モータ価格に含まれています。
また、ケーブル無しを選択することはできません。
ケーブル詳細は ●P.1-207、209~をご確認ください。
※弊社コントローラ(DS102/112)との接続にはコードA、C、F、Hよりお選びください。

【ご注意】モータにより使用可能なケーブルが異なりますので対応表でご確認ください。
本体にはケーブルは付属しません。必ずコードをご確認ください。

モータ・ケーブル対応表	モータコード	ケーブルコード
	F、G	無記号、A~H、J
	MA	M
	PA	P
	UA	U

3 数量
1~6
日発送

リニア
ボール

ケイベックス
CAVE-X
リニアボール

クロス
ローラ

スライド
ガイド

40

50

60

70

80

100

120

その他

1

059

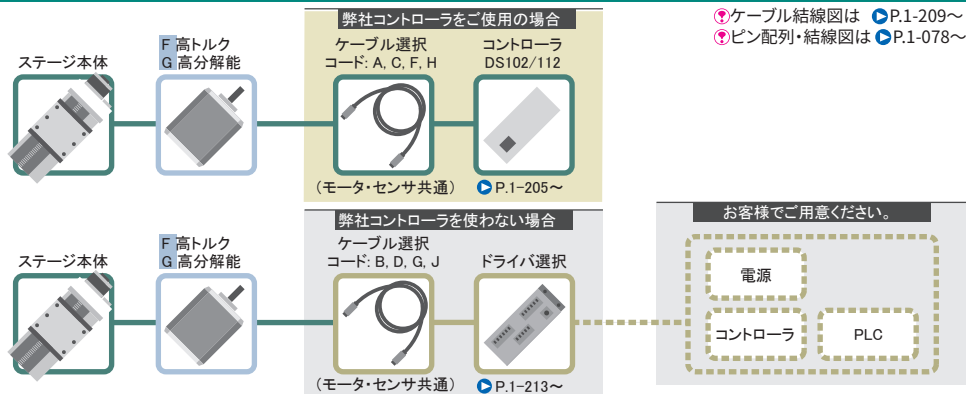
SPEC			
型式	カバー無	KXL06100-N2-F	KXL06150-N2-F
型式	カバー有	KXL06100-C2-F	KXL06150-C2-F
移動量		100mm	150mm
ステージ面サイズ		60×60mm	
送りねじ(ボールねじ)		φ8リード2	
ガイド		リニアボールガイド	
主材質-表面処理		ステンレス-無電解ニッケルメッキ処理	
自重	カバー無	1.80kg	2.10kg
	カバー有	1.86kg	2.16kg
分解能(パルス)	Full/Half	4μm/2μm	
	マイクロステップ	0.2μm(1/20分割時)	
MAXスピード		45mm/sec	
一方向位置決め精度		10μm以内	15μm以内
繰返し位置決め精度		±0.5μm以内	
耐荷重		12kgf[117.6N]	
モーメント剛性		ピッチ0.05/ヨ-0.05/ロール0.05[°/N・cm]	
ロストモーション		1μm以内	
バックラッシュ		1μm以内	
真直度		5μm以内	
平行度		15μm以内	
運動の平行度		10μm以内	15μm以内
ピッチング/ヨーイング		25°以内/20°以内	
リミットセンサ		有	
原点センサ		- ※原点センサオプションで取付可能	
スリット原点センサ		-	
付属ねじ(六角穴付ボルト)		M4-14 8本	M4-14 14本
価格	カバー無	1台	¥134,000
		2~6台	¥112,000
		7台~	¥109,000
	カバー有	1台	¥146,000
		2~6台	¥122,000
		7台~	¥118,000

※ はモータによりSPECが変わります。詳細は、●P.1-077~をご参照ください。

モータオプション

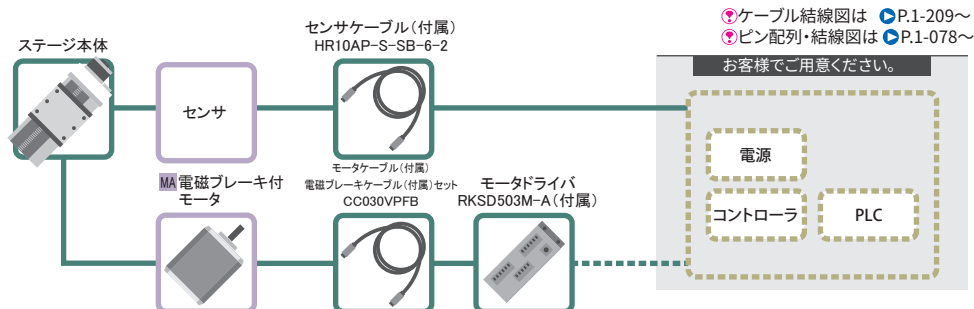
F 高トルク
 モータ型式
 PK525HPB-C1

G 高分解能
 モータ型式
 PK523HPMB-C1



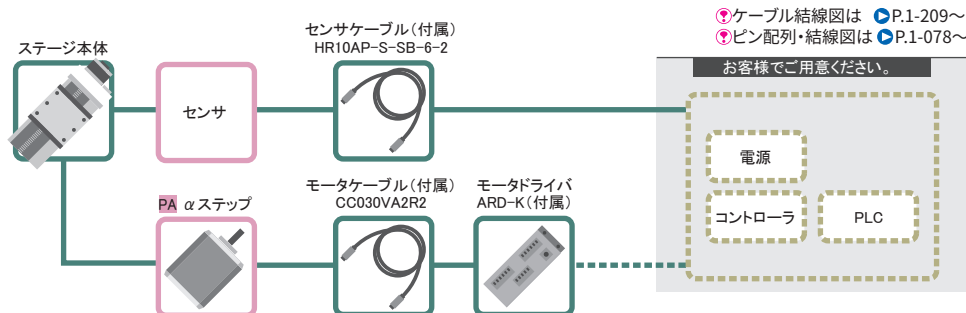
モータオプション

MA 電磁ブレーキ付
 モータ型式
 PKE545MC-A1



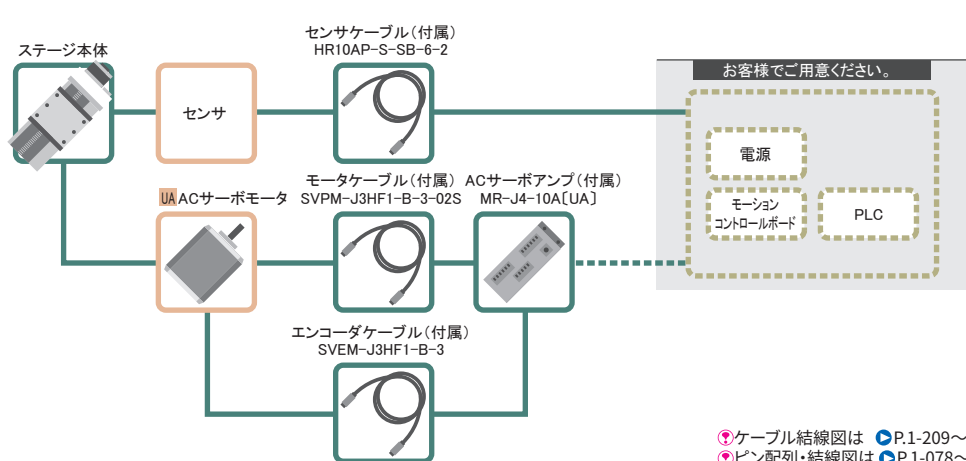
モータオプション

PA αステップ
 モータ型式
 ARM24SAK



モータオプション

UA ACサーボモータ
 モータ型式
 HG-KR053



モータコード		F	G	MA	PA	UA
特長		高トルク	高分解能	電磁ブレーキ付	脱調レス	高速
タイプ		5相ステッピングモータ 0.75A/相		0.35A/相	αステップモータ	ACサーボモータ
モータ型式※		PK525HPB-C1	PK523HPMB-C1	PKE545MC-A1	ARM24SAK	HG-KR053
分解能	リード2mm	4μm/2μm	2μm/1μm	4μm/2μm	2μm (1,000P/R設定時)	22ビットエンコーダ (4194304P/R)
	Full/Half マイクロステップ (1/20分割時)	0.2μm	0.1μm	0.2μm	—	
Maxスピード		45mm/sec	30mm/sec	40mm/sec	80mm/sec	100mm/sec
価格	KXL06100-N★-□★	¥134,000	¥132,000	¥224,000	¥202,000	¥272,000
	KXL06100-C★-□★	¥146,000	¥144,000	¥236,000	¥214,000	¥284,000
	KXL06150-N★-□★	¥146,000	¥144,000	¥236,000	¥214,000	¥284,000
	KXL06150-C★-□★	¥158,000	¥156,000	¥248,000	¥226,000	¥296,000

※ 型式は駿河精機独自の管理型式

- 自動直動
- X
- XY
- Z
- 水平面Z
- XYZ
- ゴニオ
- 回転
- ユニット
- 制御機器
- リニアボール
- ケイバックス CAVE-X リニアボール
- クロスローラ
- スライドガイド
- 40
- 50
- 60
- 70
- 80
- 100
- 120
- その他

外形寸法図

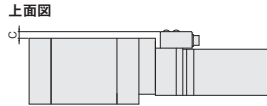
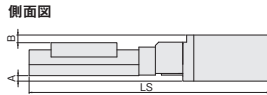
F 高トルク

モータ型式 PK525HPB-C1

G 高分解能

モータ型式 PK523HPMB-C1

カバー 無



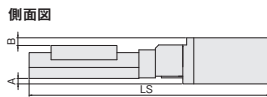
型式	F(高トルク)/G(高分解能)共通				F(高トルク)	G(高分解能)
	モータサイズ	A	B	C	LS	
KXL06100-N2-F,G	□28	—	0.5	—	288	268
KXL06150-N2-F,G		—	—	—	338	318

カバー 有

型式	F(高トルク)/G(高分解能)共通				F(高トルク)	G(高分解能)
	モータサイズ	A	B	C	LS	
KXL06100-C2-F,G	□28	—	—	—	293	273
KXL06150-C2-F,G		—	—	—	343	323

MA 電磁ブレーキ付

モータ型式 PKE545MC-A1



カバー 無

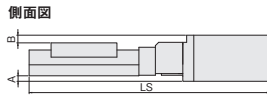
型式	MA(電磁ブレーキ付)				F(高トルク)	
	モータサイズ	A	B	C	LS	
KXL06100-N2-MA	□42	5	7	6	315	288
KXL06150-N2-MA		—	—	—	365	338

カバー 有

型式	M(電磁ブレーキ付)				F(高トルク)	
	モータサイズ	A	B	C	LS	
KXL06100-C2-MA	□42	5	4	6	320	293
KXL06150-C2-MA		—	—	—	370	343

PA αステップ

モータ型式 ARM24SAK



カバー 無

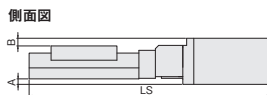
型式	PA(αステップ)				F(高トルク)	
	モータサイズ	A	B	C	LS	
KXL06100-N2-PA	□28	—	0.5	6	281	288
KXL06150-N2-PA		—	—	—	331	338

カバー 有

型式	PA(αステップ)				F(高トルク)	
	モータサイズ	A	B	C	LS	
KXL06100-C2-PA	□28	—	—	6	286	293
KXL06150-C2-PA		—	—	—	336	343

UA ACサーボモータ

モータ型式 HG-KR053



カバー 無

型式	UA(ACサーボモータ)				F(高トルク)	
	モータサイズ	A	B	C	LS	
KXL06100-N2-UA	□40	4.7	6.5	6	310.4	288
KXL06150-N2-UA		—	—	—	360.4	338

カバー 有

型式	UA(ACサーボモータ)				F(高トルク)	
	モータサイズ	A	B	C	LS	
KXL06100-C2-UA	□40	4.7	3.5	6	315.4	293
KXL06150-C2-UA		—	—	—	365.4	343

自動直動

X

XY

Z

水平面Z

XYZ

ゴニオ

回転

ユニット

制御機器

リニア
ボール

ケイベックス
CAVE-X
リニアボール

クロス
ローラ

スライド
ガイド

□40

□50

□60

□70

□80

□100

□120

その他

自動ステージ

CAVE-X POSITIONER (ケイベックス ポジショナ)

X軸リニアボールガイド : KXL06200/KXL06300

KXL06200-N



KXL06300-N



KXL06200-C



KXL06300-C



RoHS

モータレス
対応

●詳細はP.013

自動直動

X

XY

Z

水平面Z

XYZ

ゴニオ

回転

ユニット

制御機器

リニア
ボール

ケイベックス
CAVE-X
リニアボール

クロス
ローラ

スライド
ガイド

40

50

60

70

80

100

120

その他

型式 **KXL06200-N2-F**

セレクトコード 1 2 3 4 5 6

オプションコード

●ケーブル P.1-207~
●電気仕様はP.1-077~

1 移動量

200	200mm
300	300mm

2 カバー有無

N	カバー無	
C	カバー有	

3 ボールねじリード選択

2	リード2mm
---	--------

4 モータオプション

コード	仕様	標準価格との差額(1軸分)
F	高トルク	-
G	高分解能	-¥2,000
MA	電磁ブレーキ付(ドライバセット)	+¥90,000
PA	αステップ(ドライバセット)	+¥68,000
UA	サーボモータ(アンプセット)	+¥138,000

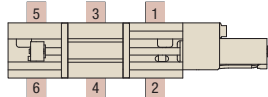
※コードMA・PA・UAはドライバ等とケーブルのセットです。
※モータオプション詳細は、●P.1-077~をご参照ください。

5 原点センサオプション

コード	仕様	標準価格との差額(1軸分)
無記号	無し	-
1	CCW右	+¥ 5,000
2	CCW左	
3	中央右	
4	中央左	
5	CW右	
6	CW左	

※原点センサオプション詳細は、●P.1-079~をご参照ください。

■原点センサオプション取付位置 (1箇所ご選定ください)



6 ケーブルオプション

コード	仕様	ケーブル型式	標準価格との差額(1軸分)
A	2m	D214-2-2E	+¥ 5,000
B	2m片端バラ	D214-2-2EK	+¥ 5,000
C	4m	D214-2-4E	+¥ 6,000
D	4m片端バラ	D214-2-4EK	+¥ 6,000
E	コネクタのみ	-	+¥ 1,800
F	ロボットケーブル2m	D214-2-2R	+¥ 8,000
G	ロボットケーブル2m片端バラ	D214-2-2RK	+¥ 8,000
H	ロボットケーブル4m	D214-2-4R	+¥ 11,000
J	ロボットケーブル4m片端バラ	D214-2-4RK	+¥ 11,000
M	電磁ブレーキ付用ケーブル	-	-
P	αステップ用ケーブル		
U	サーボモータ用ケーブル		
無記号	ケーブル無し(標準)	-	-

※片端バラは反ステージ側です。
※コードM、P、Uの価格は、モータ価格に含まれています。
また、ケーブル無しを選択することはできません。
ケーブル詳細は、●P.1-207、209~をご確認ください。
※弊社コントローラ(DS102/112)との接続にはコードA、C、F、Hよりお選びください。
【ご注意】モータにより使用可能なケーブルが異なりますので対応表でご確認ください。
本体にはケーブルは付属しません。必ずコードをご選定ください。

	モータコード	ケーブルコード
モータ・ ケーブル 対応表	F、G	無記号、A~H、J
	MA	M
	PA	P
	UA	U

3 数量
1~6
日発送

SPEC

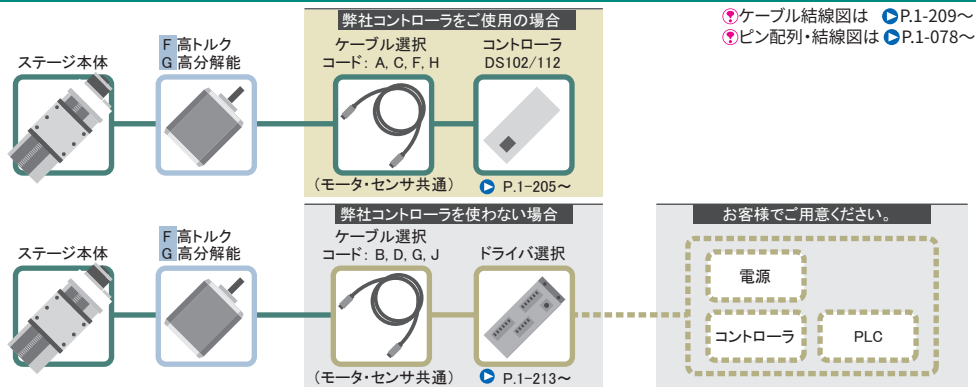
型式	カバー無	KXL06200-N2-F	KXL06300-N2-F	
型式	カバー有	KXL06200-C2-F	KXL06300-C2-F	
メカ仕様	移動量	200mm	300mm	
	ステージ面サイズ	60×60mm		
	送りねじ(ボールねじ)	φ8リード2		
精度仕様	ガイド	リニアボールガイド		
	主材質-表面処理	ステンレス-無電解ニッケルメッキ処理		
	自重	カバー無	2.42kg	3.02kg
		カバー有	2.48kg	3.12kg
	分解能(パルス)	Full/Half	4μm/2μm	
		マイクロステップ	0.2μm(1/20分割時)	
	MAXスピード	45mm/sec		
	一方向位置決め精度	15μm以内	25μm以内	
	繰返し位置決め精度	±0.5μm以内		
	耐荷重	12kgf【11 7.6N】		
	モーメント剛性	ピッチ0.05/ヨ-0.05/ロール0.05[°/N・cm]		
	ロストモーション	1μm以内		
バックラッシュ	1μm以内			
真直度	7μm以内			
平行度	15μm以内			
運動の平行度	20μm以内		25μm以内	
	ピッチング/ヨーイング		35°以内/20°以内	
センサ	リミットセンサ	有		
	原点センサ	- ※原点センサオプションで取付可能		
	スリット原点センサ	-		
付属ねじ(六角穴付ボルト)	M4-14 12本		M4-14 16本	
価格	カバー無	1台	¥158,000	¥182,000
		2~6台	¥132,000	¥152,000
		7台~	¥128,000	¥147,000
	カバー有	1台	¥170,000	¥194,000
		2~6台	¥142,000	¥162,000
		7台~	¥138,000	¥157,000

※ はモータによりSPECが変わります。詳細は、● P.1-077~をご参照ください。

モータオプション

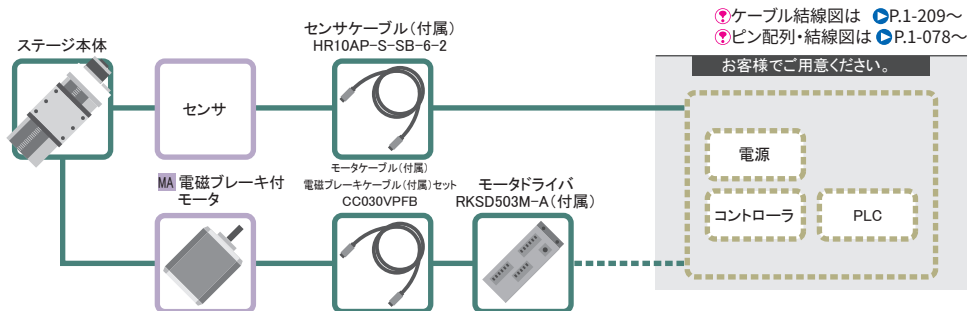
F 高トルク
 モータ型式
 PK525HPB-C1

G 高分解能
 モータ型式
 PK523HPMB-C1



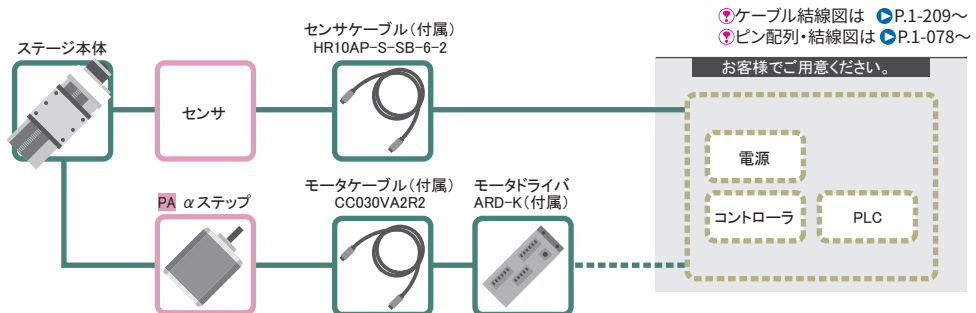
モータオプション

MA 電磁ブレーキ付
 モータ型式
 PKE545MC-A1



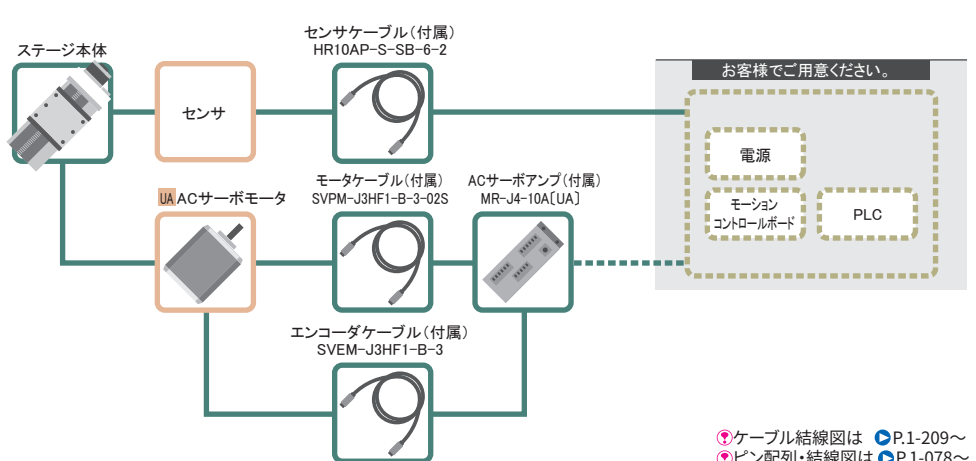
モータオプション

PA αステップ
 モータ型式
 ARM24SAK



モータオプション

UA ACサーボモータ
 モータ型式
 HG-KR053



モータコード		F	G	MA	PA	UA
特長		高トルク	高分解能	電磁ブレーキ付	脱調レス	高速
タイプ		5相ステッピングモータ 0.75A/相		0.35A/相	αステップモータ	ACサーボモータ
モータ型式※		PK525HPB-C1	PK523HPMB-C1	PKE545MC-A1	ARM24SAK	HG-KR053
分解能	リード2mm	4μm/2μm	2μm/1μm	4μm/2μm	2μm (1.000P/R設定時)	22ビットエンコーダ (4194304P/R)
	Full/Half マイクロステップ (1/20分割時)	0.2μm	0.1μm	0.2μm	—	
Maxスピード		45mm/sec	30mm/sec	40mm/sec	80mm/sec	100mm/sec
価格	KXL06200-N★-□★	¥158,000	¥156,000	¥248,000	¥226,000	¥296,000
	KXL06200-C★-□★	¥170,000	¥168,000	¥260,000	¥238,000	¥308,000
	KXL06300-N★-□★	¥182,000	¥180,000	¥272,000	¥250,000	¥320,000
	KXL06300-C★-□★	¥194,000	¥192,000	¥284,000	¥262,000	¥332,000

※型式は駿河精機独自の管理型式

- 自動直動
- X
- XY
- Z
- 水平面Z
- XYZ
- ゴニオ
- 回転
- ユニット
- 制御機器
- リニアボール
- ケイバックス CAVE-X リニアボール
- クロスローラ
- スライドガイド
- 40
- 50
- 60
- 70
- 80
- 100
- 120
- その他

自動ステージ

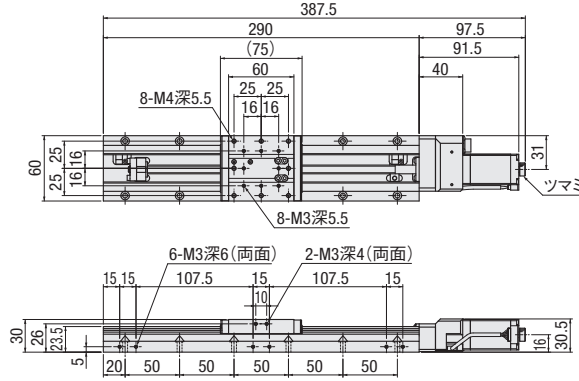
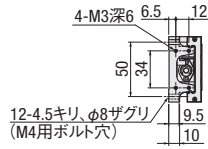
CAVE-X POSITIONER (ケイベックス ポジショナ)

X軸リニアボールガイド : KXL06200/KXL06300

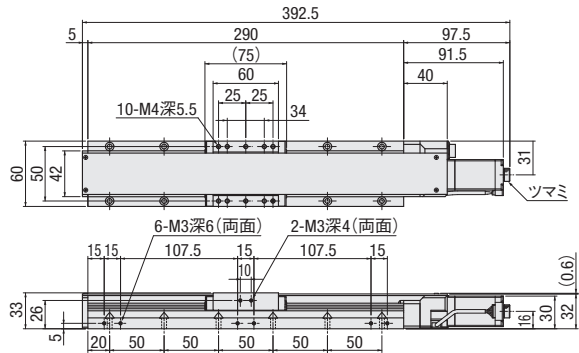
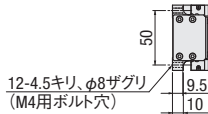
自動直動

外形寸法図

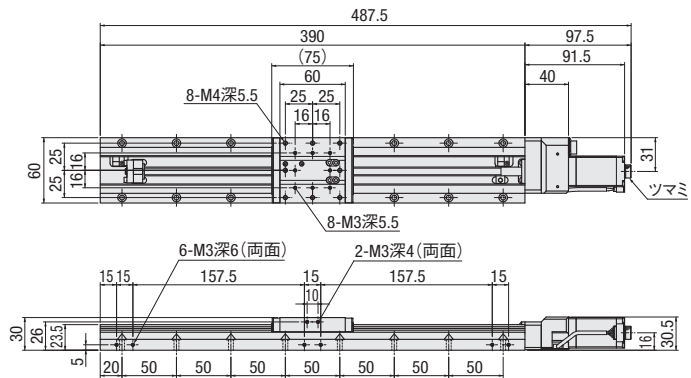
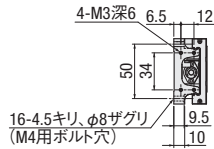
KXL06200-N2-F



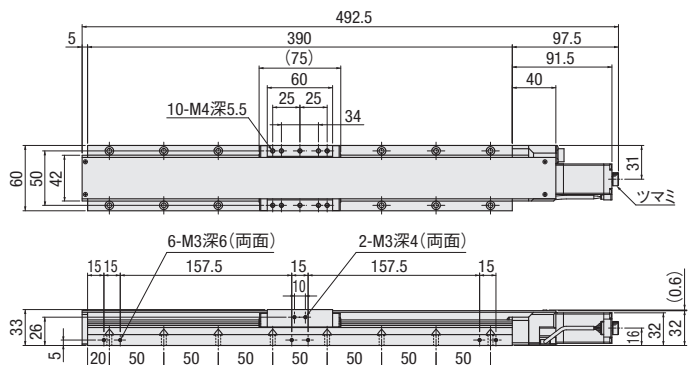
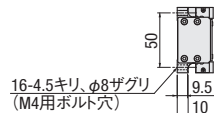
KXL06200-C2-F



KXL06300-N2-F



KXL06300-C2-F



X

XY

Z

水平面Z

XYZ

ゴニオ

回転

ユニット

制御機器

リニア
ボール

ケイベックス
CAVE-X
リニアボール

クロス
ローラ

スライド
ガイド

40

50

60

70

80

100

120

その他



PART
COMMUNITY

CAD
DATA



CADデータ
3D・2D

外形寸法図

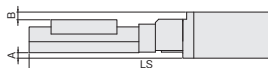
F 高トルク

モータ型式 PK525HPB-C1

G 高分解能

モータ型式 PK523HPMB-C1

側面図



上面図



カバー 無

型式	F(高トルク)/G(高分解能) 共通				F(高トルク)	G(高分解能)
	モータサイズ	A	B	C	LS	
KXL06200-N2-F,G	□28	—	0.5	—	388	368
KXL06300-N2-F,G	□28	—	—	—	488	468

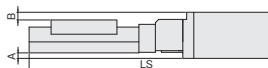
カバー 有

型式	F(高トルク)/G(高分解能) 共通				F(高トルク)	G(高分解能)
	モータサイズ	A	B	C	LS	
KXL06200-C2-F,G	□28	—	—	—	393	373
KXL06300-C2-F,G	□28	—	—	—	493	473

MA 電磁ブレーキ付

モータ型式 PKE545MC-A1

側面図



上面図



カバー 無

型式	モータサイズ	MA(電磁ブレーキ付)			F(高トルク)	
		A	B	C	LS	
KXL06200-N2-MA	□42	5	7	6	415	388
KXL06300-N2-MA	□42	5	7	6	515	488

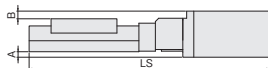
カバー 有

型式	モータサイズ	M(電磁ブレーキ付)			F(高トルク)	
		A	B	C	LS	
KXL06200-C2-MA	□42	5	4	6	420	393
KXL06300-C2-MA	□42	5	4	6	520	493

PA αステップ

モータ型式 ARM24SAK

側面図



上面図



カバー 無

型式	モータサイズ	PA(αステップ)			F(高トルク)	
		A	B	C	LS	
KXL06200-N2-PA	□28	—	0.5	6	381	388
KXL06300-N2-PA	□28	—	—	6	481	488

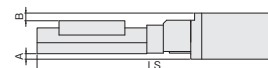
カバー 有

型式	モータサイズ	P(αステップ)			F(高トルク)	
		A	B	C	LS	
KXL06200-C2-PA	□28	—	—	6	386	393
KXL06300-C2-PA	□28	—	—	6	486	493

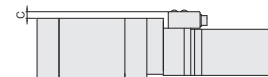
UA ACサーボモータ

モータ型式 HG-KR053

側面図



上面図



カバー 無

型式	モータサイズ	UA(ACサーボモータ)			F(高トルク)	
		A	B	C	LS	
KXL06200-N2-UA	□40	4.7	6.5	6	410.4	388
KXL06300-N2-UA	□40	4.7	6.5	6	510.4	488

カバー 有

型式	モータサイズ	UA(ACサーボモータ)			F(高トルク)	
		A	B	C	LS	
KXL06200-C2-UA	□40	4.7	3.5	6	415.4	393
KXL06300-C2-UA	□40	4.7	3.5	6	515.4	493

自動直動

X

XY

Z

水平面Z

XYZ

ゴニオ

回転

ユニット

制御機器

リニア
ボール

ケイベックス
CAVE-X
リニアボール

クロス
ローラ

スライド
ガイド

□40

□50

□60

□70

□80

□100

□120

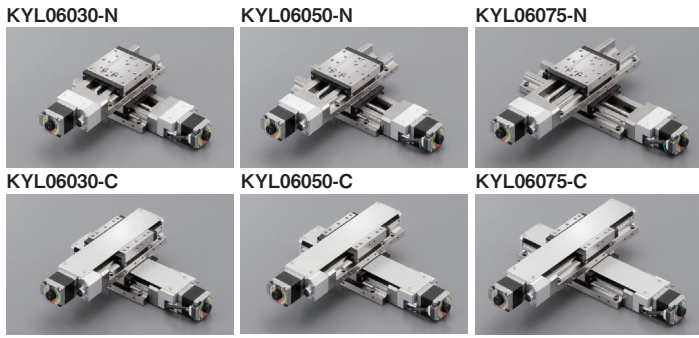
その他

自動ステージ

CAVE-X POSITIONER (ケイベックス ポジショナ)

XY軸リニアボールガイド: KYL06030/KYL06050/KYL06075

RoHS



型式 **KYL06030-N1-C**

セレクトコード: 1 2 3 4 5 6

オプションコード: □ □

ケーブル P.1-207~
電気仕様はP.1-077~

1 移動量

030	30mm
050	50mm
075	75mm

2 カバー有無

N	カバー無	
C	カバー有	

3 ボールねじリード選択

1	リード1mm
2	リード2mm

4 モータオプション

コード	仕様	標準価格との差額(2軸分)
C	標準	—
F	高トルク	+¥ 6,000
G	高分解能	+¥ 2,000
MA	電磁ブレーキ付(ドライバセット)	+¥ 180,000
PA	αステップ(ドライバセット)	+¥ 136,000
UA	サーボモータ(アンプセット)	+¥ 276,000

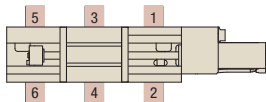
※コードMA・PA・UAはドライバ等とケーブルのセットです。
※モータオプション詳細は、P.1-077~を参照ください。

5 原点センサオプション

コード	仕様	標準価格との差額(2軸分)
無記号	無し	—
1	CCW右	+¥ 10,000
2	CCW左	
3	中央右	
4	中央左	
5	CW右	
6	CW左	

※原点センサオプション詳細は、P.1-079~を参照ください。

■原点センサオプション取付位置(1箇所ご選択ください)



6 ケーブルオプション

コード	仕様	ケーブル型式	標準価格との差額(2軸分)
A	2m	D214-2-2E	+¥10,000
B	2m片端バラ	D214-2-2EK	+¥10,000
C	4m	D214-2-4E	+¥12,000
D	4m片端バラ	D214-2-4EK	+¥12,000
E	コネクタのみ(ケーブル無し)	—	+¥3,600
F	ロボットケーブル2m	D214-2-2R	+¥16,000
G	ロボットケーブル2m片端バラ	D214-2-2RK	+¥16,000
H	ロボットケーブル4m	D214-2-4R	+¥22,000
J	ロボットケーブル4m片端バラ	D214-2-4RK	+¥22,000
M	電磁ブレーキ付用ケーブル	—	—
P	αステップ用ケーブル	—	—
U	サーボモータ用ケーブル	—	—
無記号	ケーブル無し(標準)	—	—

※片端バラは反ステージ側です。
※コードM、P、Uの価格は、モータ価格に含まれています。
また、ケーブル無しを選択する事はできません。
ケーブル詳細は、P.1-207、209~をご確認ください。
※弊社コントローラ(DS102/112)との接続にはコードA、C、F、Hよりお選びください。

【ご注意】モータにより使用可能なケーブルが異なりますので対応表でご確認ください。
本体にはケーブルは付属しません。必ずコードをご確認ください。

モータ・ケーブル対応表	モータコード	ケーブルコード
	C、F、G	無記号、A~H、J
	MA	M
	PA	P
	UA	U

3 数値
1-3
目目発送

SPEC

型式	カバー無 カバー有	KYL06030-N1-C KYL06030-C1-C	KYL06030-N2-C KYL06030-C2-C	KYL06050-N1-C KYL06050-C1-C	KYL06050-N2-C KYL06050-C2-C	KYL06075-N1-C KYL06075-C1-C	KYL06075-N2-C KYL06075-C2-C
移動量		30mm		50mm		75mm	
ステージ面サイズ		60×60mm					
送りねじ(ボールねじ)ガイド		φ8リード1	φ8リード2	φ8リード1	φ8リード2	φ8リード1	φ8リード2
主材質-表面処理		ステンレス-無電解ニッケルメッキ処理					
自重	カバー無 カバー有	2.56kg 2.68kg		2.8kg 2.88kg		3.08kg 3.32kg	
分解能(パルス)	Full/Half マイクロステップ	2μm/1μm 0.1μm(1/20分割時)	4μm/2μm 0.2μm(1/20分割時)	2μm/1μm 0.1μm(1/20分割時)	4μm/2μm 0.2μm(1/20分割時)	2μm/1μm 0.1μm(1/20分割時)	4μm/2μm 0.2μm(1/20分割時)
MAXスピード		30mm/sec	35mm/sec	30mm/sec	35mm/sec	30mm/sec	35mm/sec
耐荷重		10kgf[98N]					
直角度		15μm以内/フルストローク		25μm以内/フルストローク		37.5μm以内/フルストローク	
リミットセンサ		有					
原点センサ		— ※原点センサオプションで取付可					
スリット原点センサ		—					
付属ねじ(六角穴付ボルト)		M4-14 8本					
価格	カバー無 カバー有	1台 2~3台 4台~	¥221,000 ¥184,000 ¥178,000	1台 2~3台 4台~	¥230,000 ¥192,000 ¥186,000	1台 2~3台 4台~	¥245,000 ¥204,000 ¥198,000
		1台 2~3台 4台~	¥245,000 ¥204,000 ¥198,000	1台 2~3台 4台~	¥254,000 ¥212,000 ¥206,000	1台 2~3台 4台~	¥269,000 ¥224,000 ¥217,000
単軸精度仕様	一方向位置決め精度 繰返し位置決め精度 ロストモーション バックラッシュ 真直度 ピッチング/ヨーイング	5μm以内 ±0.5μm以内 1μm以内 1μm以内 3μm以内 20°以内/15°以内				7μm以内	

※ はモータによりSPECが変わります。詳細は、P.1-077~を参照ください。

自動直動

X

XY

Z

水平面Z

XYZ

ゴニオ

回転

ユニット

制御機器

リニア
ボール

ケイベックス
CAVE-X
リニアボール

クロス
ローラ

スライド
ガイド

40

50

60

70

80

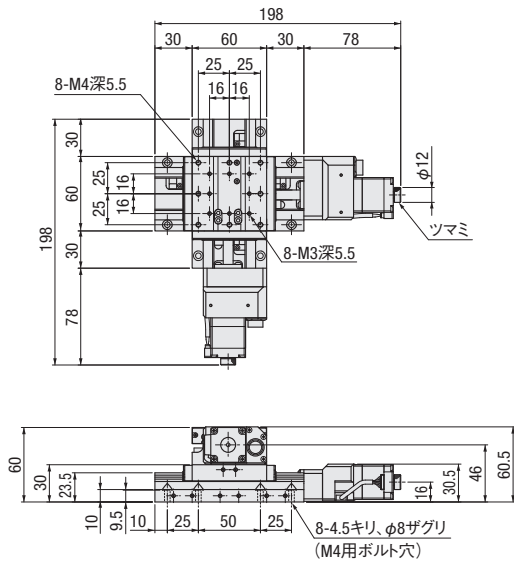
100

120

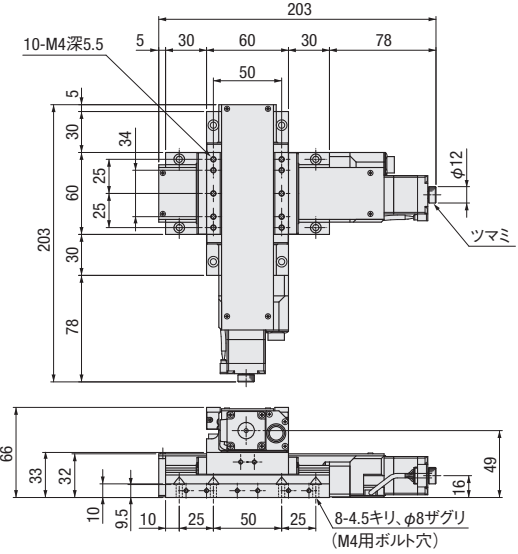
その他

外形寸法図

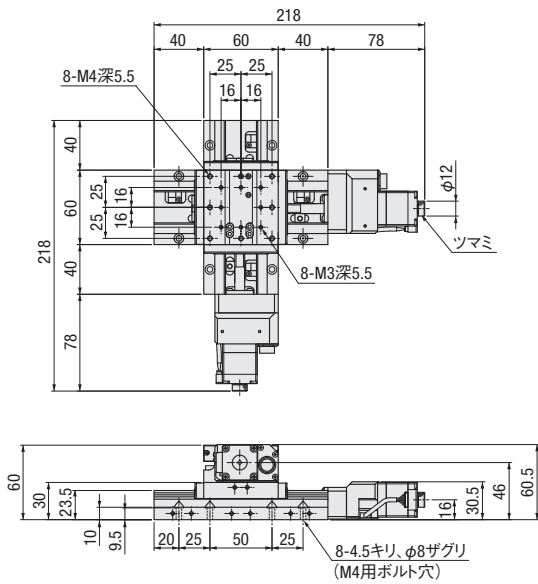
KYL06030-N1-C (KYL06030-N2-C)



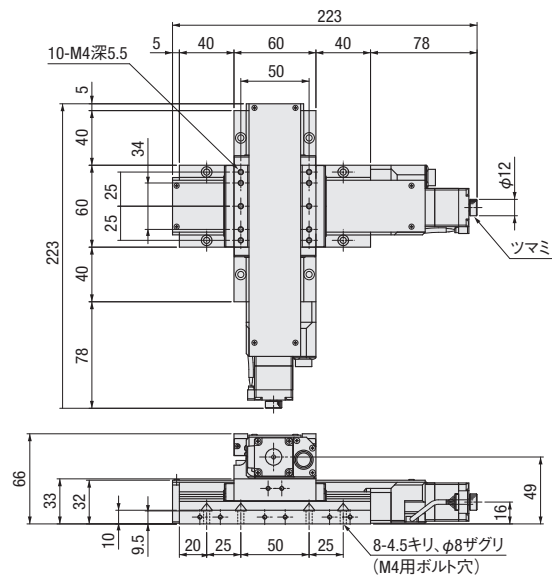
KYL06030-C1-C (KYL06030-C2-C)



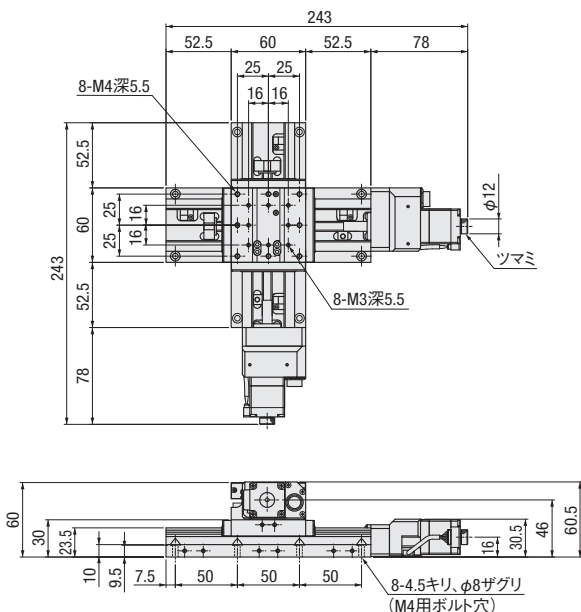
KYL06050-N1-C (KYL06050-N2-C)



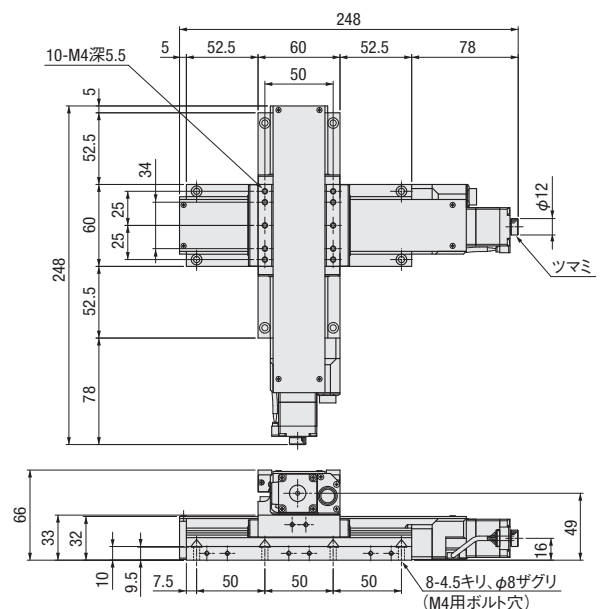
KYL06050-C1-C (KYL06050-C2-C)



KYL06075-N1-C (KYL06075-N2-C)



KYL06075-C1-C (KYL06075-C2-C)



自動直動

X

XY

Z

水平面Z

XYZ

ゴニオ

回転

ユニット

制御機器

リニア
ボール

ケイベックス
CAVE-X
リニアボール

クロス
ローラ

スライド
ガイド

40

50

60

70

80

100

120

その他

1

068

自動ステージ

CAVE-X POSITIONER (ケイベックス ポジショナ)

XY軸リニアボールガイド: KYL06100/KYL06150



型式 **KYL06100-N2-F**

セレクトコード: 1 2 3 4 5 6

オプションコード: □ □

●ケーブル P.1-207~
●電気仕様はP.1-077~

1 移動量

100	100mm
150	150mm

2 カバー有無

N	カバー無	
C	カバー有	

3 ボールねじリード選択

2	リード2mm
---	--------

4 モータオプション

コード	仕様	標準価格との差額(2軸分)
F	高トルク	—
G	高分解能	-¥ 4,000
MA	電磁ブレーキ付(ドライバセット)	+¥ 180,000
PA	αステップ(ドライバセット)	+¥ 136,000
UA	サーボモータ(アンプセット)	+¥ 276,000

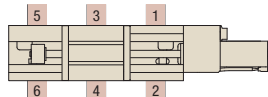
※コードMA・PA・UAはドライバ等とケーブルのセットです。
※モータオプション詳細は、●P.1-077~を参照ください。

5 原点センサオプション

コード	仕様	標準価格との差額(2軸分)
無記号	無し	—
1	CCW右	+¥ 10,000
2	CCW左	
3	中央右	
4	中央左	
5	CW右	
6	CW左	

※原点センサオプション詳細は、●P.1-079~を参照ください。

■原点センサオプション取付位置 (1箇所ご選定ください)



6 ケーブルオプション

コード	仕様	ケーブル型式	標準価格との差額(2軸分)
A	2m	D2142-2E	+¥10,000
B	2m片端バラ	D2142-2EK	+¥10,000
C	4m	D2142-4E	+¥12,000
D	4m片端バラ	D2142-4EK	+¥12,000
E	コネクタのみ(ケーブル無し)	—	+¥3,600
F	ロボットケーブル2m	D2142-2R	+¥16,000
G	ロボットケーブル2m片端バラ	D2142-2RK	+¥16,000
H	ロボットケーブル4m	D2142-4R	+¥22,000
J	ロボットケーブル4m片端バラ	D2142-4RK	+¥22,000
M	電磁ブレーキ付用ケーブル	—	—
P	αステップ用ケーブル		
U	サーボモータ用ケーブル		
無記号	ケーブル無し(標準)	—	—

※片端バラは反ステージ側です。
※コードM、P、Uの価格は、モータ価格に含まれています。
また、ケーブル無しを選択することはできません。
ケーブル詳細は、●P.1-207、209~をご確認ください。
※弊社コントローラ(DS102/112)との接続にはコードA、C、F、Hよりお選びください。

【ご注意】モータにより使用可能なケーブルが異なりますので対応表をご確認ください。
本体にはケーブルは付属しません。必ずコードをご選定ください。

モータ・ケーブル対応表	モータコード	ケーブルコード
	F, G	無記号, A~H, J
	MA	M
	PA	P
	UA	U

3 数量
1~3
日発送

SPEC

型式	カバー無 カバー有	KYL06100-N2-F KYL06100-C2-F	KYL06150-N2-F KYL06150-C2-F	
移動量		100mm	150mm	
ステージ面サイズ		60×60mm		
送りねじ(ボールねじ)		φ8リード2		
ガイド		リニアボールガイド		
主材質-表面処理		ステンレス-無電解ニッケルメッキ処理		
自重	カバー無	3.6kg	4.2kg	
	カバー有	3.72kg	4.32kg	
分解能(パルス)	Full/Half	4μm/2μm		
	マイクロステップ	0.2μm(1/20分割時)		
MAXスピード		45mm/sec		
耐荷重		10kgf [98N]		
直角度		50μm以内/フルストローク	75μm以内/フルストローク	
リミットセンサ		有		
原点センサ		— ※原点センサオプションで取付可		
スリット原点センサ		—		
付属ねじ(六角穴付ボルト)		M4-14 8本	M4-14 14本	
価格	カバー無	1台	¥269,000	¥293,000
		2~3台	¥224,000	¥244,000
		4台~	¥217,000	¥237,000
	カバー有	1台	¥293,000	¥317,000
		2~3台	¥244,000	¥264,000
		4台~	¥237,000	¥256,000
単軸精度仕様	一方向位置決め精度	10μm以内		15μm以内
	繰返し位置決め精度	±0.5μm以内		
	ロストモーション	1μm以内		
	バックラッシュ	1μm以内		
	真直度	5μm以内		
	ピッチング/ヨーイング	25°以内/20°以内		

※ はモータによりSPECが変わります。詳細は、●P.1-077~を参照ください。

自動直動

X

XY

Z

水平面Z

XYZ

ゴニオ

回転

ユニット

制御機器

リニア
ボール

ケイベックス
CAVE-X
リニアボール

クロス
ローラ

スライド
ガイド

□40

□50

□60

□70

□80

□100

□120

その他



PART
COMMUNITY

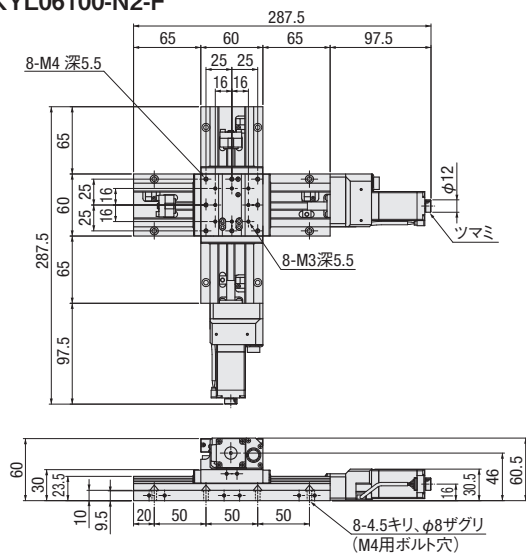
CAD
DATA



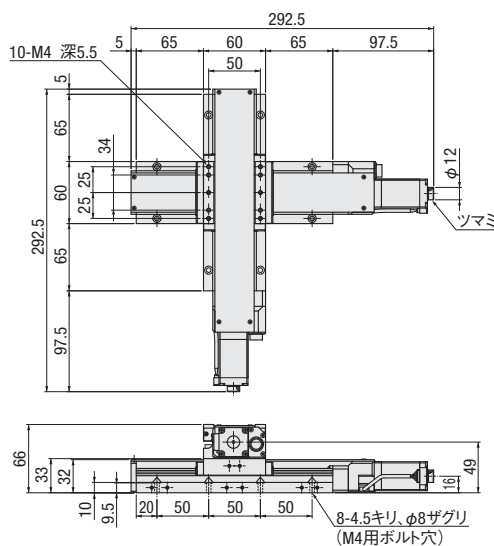
CADデータ
3D・2D

外形寸法図

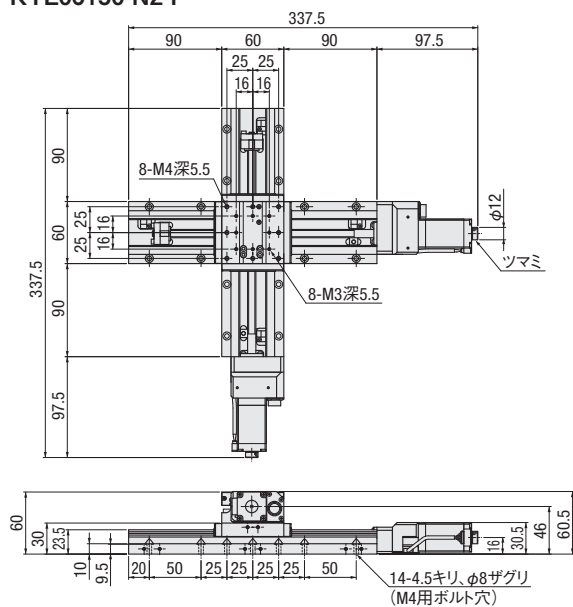
KYL06100-N2-F



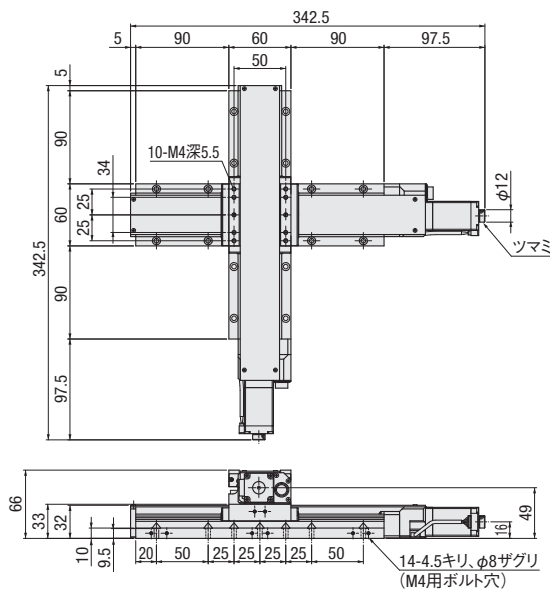
KYL06100-C2-F



KYL06150-N2-F



KYL06150-C2-F



自動直動

X

XY

Z

水平面Z

XYZ

ゴニオ

回転

ユニット

制御機器

リニア
ボール

ケイベックス
CAVE-X
リニアボール

クロス
ローラ

スライド
ガイド

40

50

60

70

80

100

120

その他

1

070

自動ステージ

CAVE-X POSITIONER (ケイベックス ポジショナ)

XY軸リニアボールガイド：KYL06200/KYL06300

KYL06200-N



KYL06300-N



KYL06200-C



KYL06300-C



RoHS

自動直動

X

XY

Z

水平面Z

XYZ

ゴニオ

回転

ユニット

制御機器

リニア
ボール

ケイベックス
CAVE-X
リニアボール

クロス
ローラ

スライド
ガイド

40

50

60

70

80

100

120

その他

型式 **KYL06200-N2-F**

セレクトコード: 1 2 3 4 5 6

オプションコード: [] []

①ケーブル P.1-207~
②電気仕様はP.1-077~

1 移動量

200	200mm
300	300mm

2 カバー有無

N	カバー無	
C	カバー有	

3 ボールねじリード選択

2	リード2mm
---	--------

3 数量
1-3
日発送

4 モータオプション

コード	仕様	標準価格との差額(2軸分)
F	高トルク	-
G	高分解能	-¥4,000
MA	電磁ブレーキ付(ドライバセット)	+¥180,000
PA	αステップ(ドライバセット)	+¥136,000
UA	サーボモータ(アンプセット)	+¥276,000

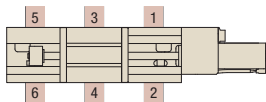
※コードMA・PA・UAはドライバ等とケーブルのセットです。
※モータオプション詳細は、P.1-077~をご参照ください。

5 原点センサオプション

コード	仕様	標準価格との差額(2軸分)
無記号	無し	-
1	CCW右	+¥10,000
2	CCW左	
3	中央右	
4	中央左	
5	CW右	
6	CW左	

※原点センサオプション詳細は、P.1-079~をご参照ください。

■原点センサオプション取付位置 (1箇所ご選定ください)



6 ケーブルオプション

コード	仕様	ケーブル型式	標準価格との差額(2軸分)
A	2m	D2142-2E	+¥10,000
B	2m片端バラ	D2142-2EK	+¥10,000
C	4m	D2142-4E	+¥12,000
D	4m片端バラ	D2142-4EK	+¥12,000
E	コネクタのみ(ケーブル無し)	-	+¥3,600
F	ロボットケーブル2m	D2142-2R	+¥16,000
G	ロボットケーブル2m片端バラ	D2142-2RK	+¥16,000
H	ロボットケーブル4m	D2142-4R	+¥22,000
J	ロボットケーブル4m片端バラ	D2142-4RK	+¥22,000
M	電磁ブレーキ付用ケーブル	-	-
P	αステップ用ケーブル	-	-
U	サーボモータ用ケーブル	-	-
無記号	ケーブル無し(標準)	-	-

※片端バラは反ステージ側です。
※コードM、P、Uの価格は、モータ価格に含まれています。
また、ケーブル無しを選択することはできません。
ケーブル詳細は、P.1-207、209~をご確認ください。
※弊社コントローラ(DS102/112)との接続にはコードA、C、F、Hよりお選びください。

【ご注意】
モータにより使用可能なケーブルが異なりますので対応表をご確認ください。
本体にはケーブルは付属しません。必ずコードをご選定ください。

モータ・ケーブル対応表	モータコード	ケーブルコード
	F、G	無記号、A~H、J
	MA	M
	PA	P
	UA	U

SPEC

型式	カバー無 カバー有	KYL06200-N2-F KYL06200-C2-F	KYL06300-N2-F KYL06300-C2-F
移動量		200mm	300mm
メカ仕様		60×60mm φ8リード2 リニアボールガイド	
送りねじ(ボールねじ)		ステンレス無電解ニッケルメッキ処理	
ガイド		リニアボールガイド	
主材質-表面処理		ステンレス無電解ニッケルメッキ処理	
自重	カバー無 カバー有	4.84kg 4.96kg	6.04kg 6.24kg
精度仕様		4μm/2μm 0.2μm(1/20分割時)	
分解能(パルス)	Full/Half マイクロステップ	45mm/sec	
MAXスピード		10kgf[98N]	
耐荷重		100μm以内/フルストローク	
直角度		150μm以内/フルストローク	
センサ		有	有
リミットセンサ		-	-
原点センサ		-	-
スリット原点センサ		-	-
付属ねじ(六角穴付ボルト)		M4-14 12本	M4-14 16本
価格	カバー無 1台 2~3台 4台~	¥317,000 ¥264,000 ¥256,000	¥365,000 ¥304,000 ¥295,000
	カバー有 1台 2~3台 4台~	¥341,000 ¥284,000 ¥275,000	¥389,000 ¥324,000 ¥314,000
単軸精度仕様		15μm以内	25μm以内
一方向位置決め精度		±0.5μm以内	
繰返し位置決め精度		1μm以内	
ロストモーション		1μm以内	
バックラッシュ		7μm以内	
真直度		30°以内/20°以内	
ピッチング/ヨーイング		35°以内/20°以内	

※ はモータによりSPECが変わります。詳細は、P.1-077~をご参照ください。



PART COMMUNITY

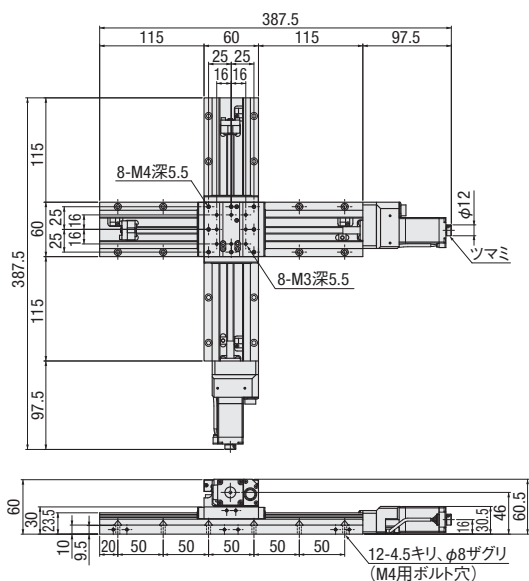
CAD DATA



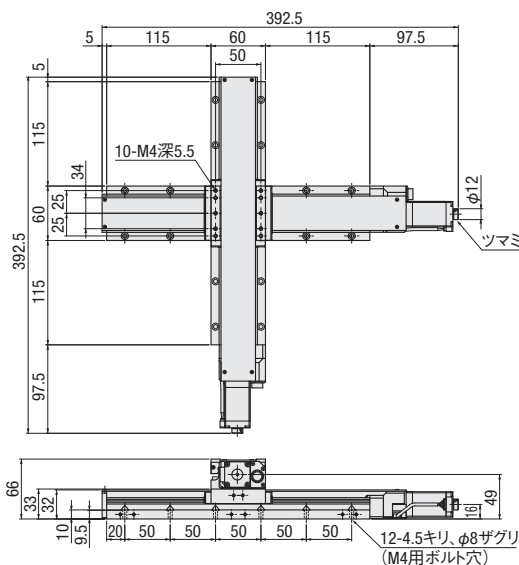
CADデータ 3D・2D

外形寸法図

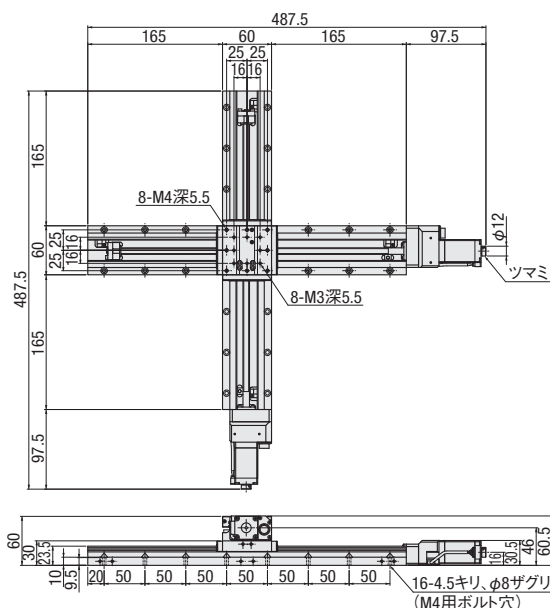
KYL06200-N2-F



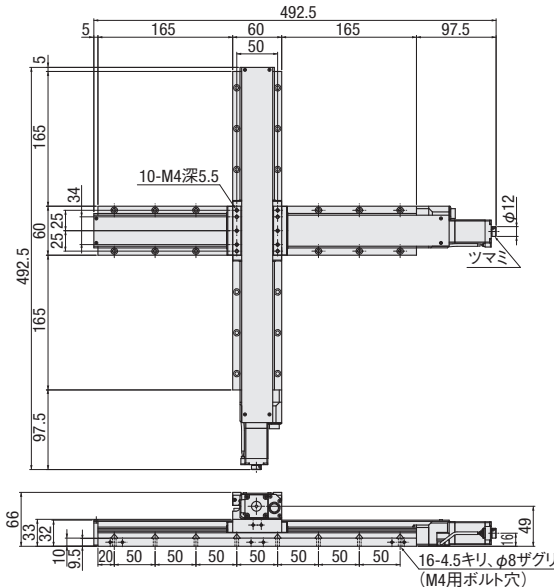
KYL06200-C2-F



KYL06300-N2-F



KYL06300-C2-F



サポートガイドオプション

200mm、300mm仕様にサポートガイドオプションをご用意しています。
 オーバーハングした組合せでも安心してお使いいただけます。

【ご注文方法】

型式 (カバー無) 用	価格
APW6016A-390A	¥16,000
型式 (カバー有) 用	価格
APW6019A-390A	¥16,000

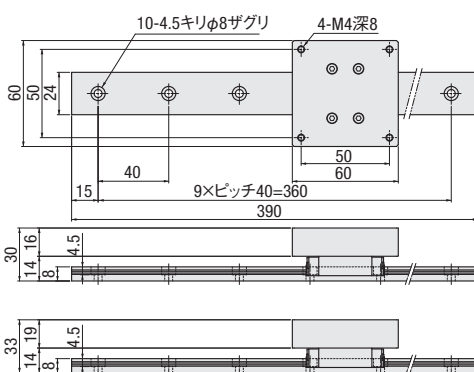
ご注意

- ・スライドガイドとアダプタプレートの組合せ及び、CAVE-X POSITIONERとの組合せは、お客様のご対応となります。
- ※平行度10μm以下/100mm以内での取付調整を推奨いたします。
- ・スライドガイド材質:SUS440C相当 アダプタプレート材質:アルミ
- ・グリース:マルテンPS2

オプションについてのご不明な点はお問合せください。

【寸法図】

スライドガイド部分型式:SSEBW14-390 ((株)ミスミ)



・(カバー無) 用

APW6016A-390A

・(カバー有) 用

APW6019A-390A

自動直動

X

XY

Z

水平面Z

XYZ

ゴニオ

回転

ユニット

制御機器

リニア
ボール

ケイベックス
CAVE-X
リニアボール

クロス
ローラ

スライド
ガイド

40

50

60

70

80

100

120

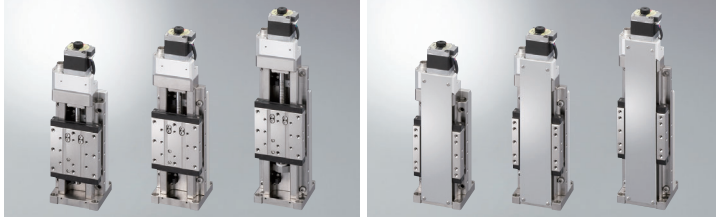
その他

自動ステージ

CAVE-X POSITIONER (ケイベックス ポジショナ)

Z軸リニアボールガイド: KZL06030/KZL06050/KZL06075

KZL06030-N/KZL06050-N/KZL06075-N KZL06030-C/KZL06050-C/KZL06075-C



RoHS

自動直動

X

XY

Z

水平面Z

XYZ

ゴニオ

回転

ユニット

制御機器

リニアボール

ケイベックス CAVE-X リニアボール

型式 **KZL06030-N1-C**

セレクトコード: 1 2 3
オプションコード: 4 5 6

●ケーブル P.1-207~
●電気仕様はP.1-077~

1 移動量

030	30mm
050	50mm
075	75mm

2 カバー有無

N	カバー無	
C	カバー有	

3 ボールねじリード選択

1	リード1mm
---	--------

3 数量 1~3
日発送

4 モーターオプション

コード	仕様	標準価格との差額(1軸分)
C	標準	—
F	高トルク	+¥ 3,000
G	高分解能	+¥ 1,000
MA	電磁ブレーキ付(ドライバセット)	+¥ 90,000
PA	αステップ(ドライバセット)	+¥ 68,000
UA	サーボモータ(アンプセット)	+¥ 138,000

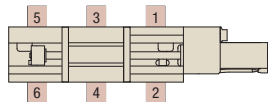
※コードMA・PA・UAはドライバ等とケーブルのセットです。
※モーターオプション詳細は、●P.1-077~を参照ください。

5 原点センサオプション

コード	仕様	標準価格との差額(1軸分)
無記号	無し	—
1	CCW右	+¥ 5,000
2	CCW左	
3	中央右	
4	中央左	
5	CW右	
6	CW左	

※原点センサオプション詳細は、●P.1-079~を参照ください。

■原点センサオプション取付位置 (1箇所ご選択ください)



6 ケーブルオプション

コード	仕様	ケーブル型式	標準価格との差額
A	2m	D2142-2E	+¥5,000
B	2m片端バラ	D2142-2EK	+¥5,000
C	4m	D2142-4E	+¥6,000
D	4m片端バラ	D2142-4EK	+¥6,000
E	コネクタのみ(ケーブル無し)	—	+¥1,800
F	ロボットケーブル2m	D2142-2R	+¥8,000
G	ロボットケーブル2m片端バラ	D2142-2RK	+¥8,000
H	ロボットケーブル4m	D2142-4R	+¥11,000
J	ロボットケーブル4m片端バラ	D2142-4RK	+¥11,000
M	電磁ブレーキ付用ケーブル	—	—
P	αステップ用ケーブル	—	—
U	サーボモータ用ケーブル	—	—
無記号	ケーブル無し(標準)	—	—

※片端バラは反ステージ側です。
※コードM、P、Uの価格は、モータ価格に含まれています。
また、ケーブル無しを選択することはできません。
ケーブル詳細は、●P.1-207、209~をご確認ください。
※弊社コントローラ(DS102/112)との接続にはコードA、C、F、Hよりお選びください。

【ご注意】モータにより使用可能なケーブルが異なりますので対応表をご確認ください。
本体にはケーブルは付属しません。必ずコードを選定ください。

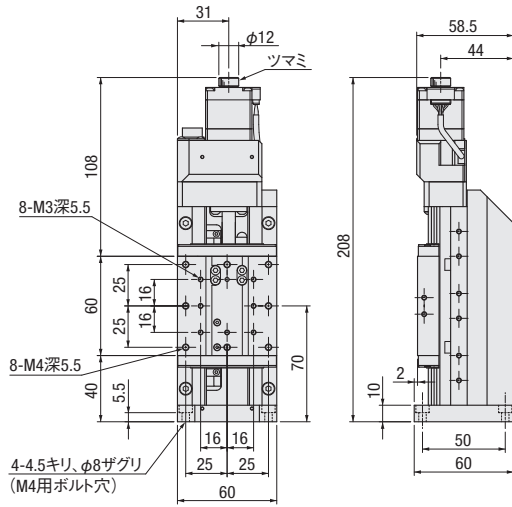
モーター・ケーブル対応表	モーターコード	ケーブルコード
	C、F、G	無記号、A~H、J
	MA	M
	PA	P
	UA	U

型式		SPEC					
		カバー無			カバー有		
		KZL06030-N1-C	KZL06050-N1-C	KZL06075-N1-C	KZL06030-C1-C	KZL06050-C1-C	KZL06075-C1-C
メカ仕様	移動量	30mm	50mm	75mm	30mm	50mm	75mm
	ステージ面サイズ	60×60mm					
	送りねじ(ボールねじ)	φ8リード1					
	ガイド	リニアボールガイド					
精度仕様	主材質-表面処理	ステンレス-無電解ニッケルメッキ処理					
	自重	2kg	2.12kg	2.26kg	2.06kg	2.16kg	2.32kg
	分解能(パルス)	2μm/1μm					
	MAXスピード	0.1μm(1/20分割時)					
センサ	耐荷重(励磁時)	20mm/sec					
	垂直度	7kgf【68.6N】					
	リミットセンサ	15μm以内/フルストローク	25μm以内/フルストローク	37.5μm以内/フルストローク	15μm以内/フルストローク	25μm以内/フルストローク	37.5μm以内/フルストローク
	原点センサ	有					
付属	スリット原点センサ	— ※原点センサオプションで取付可					
	付属ねじ(六角穴付ボルト)	M4-10 4本					
	1台	¥128,000	¥133,000	¥140,000	¥140,000	¥145,000	¥152,000
	2~6台	¥107,000	¥111,000	¥117,000	¥117,000	¥121,000	¥127,000
7台~	¥104,000	¥108,000	¥113,000	¥113,000	¥117,000	¥123,000	
単軸精度仕様	一方向位置決め精度	5μm以内			7μm以内		
	繰返し位置決め精度	5μm以内					
	ロストモーション	±0.5μm以内					
	バックラッシュ	1μm以内					
	真直度	1μm以内					
	ピッチング/ヨーイング	3μm以内					
		20°以内/15°以内					

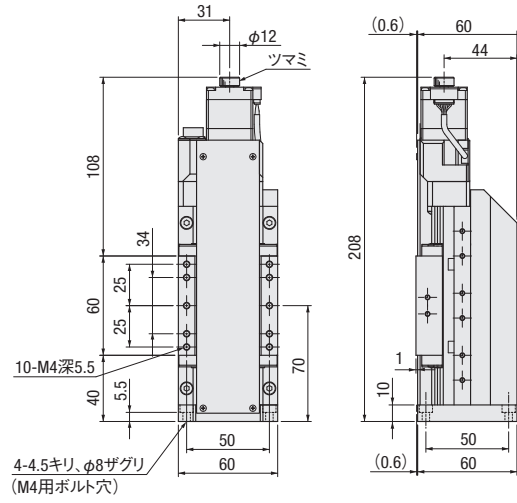
※ はモータによりSPECが変わります。詳細は、●P.1-077~を参照ください。

外形寸法図

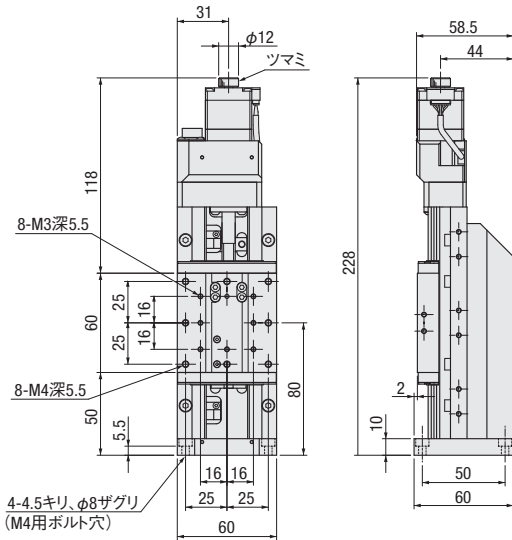
KZL06030-N1-C



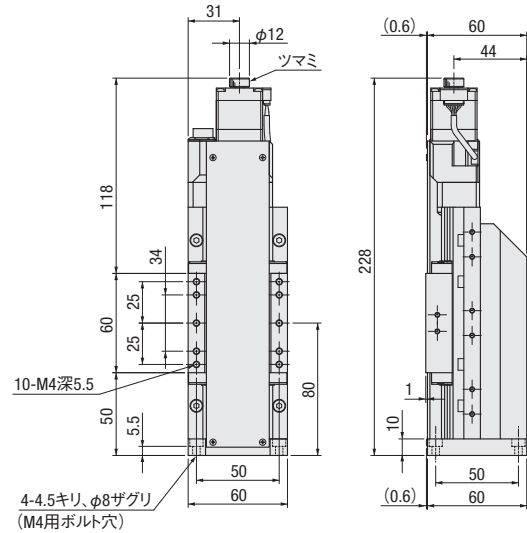
KZL06030-C1-C



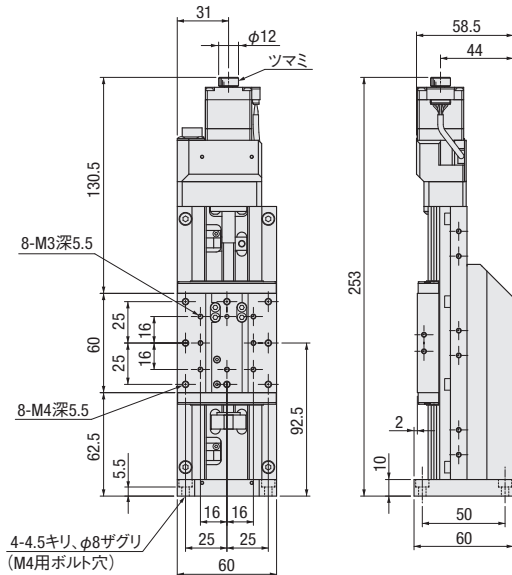
KZL06050-N1-C



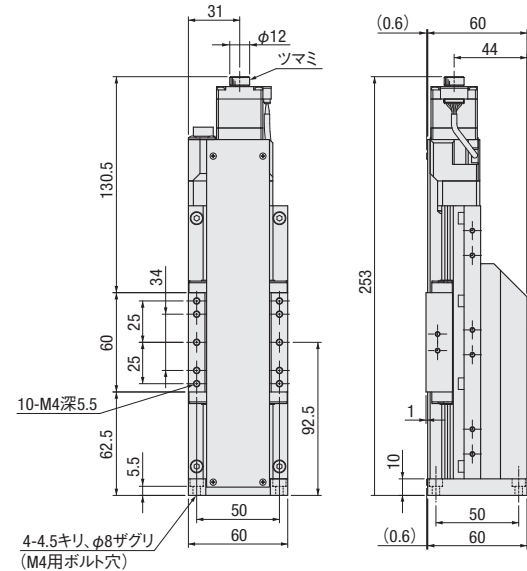
KZL06050-C1-C



KZL06075-N1-C



KZL06075-C1-C



自動直動

X

XY

Z

水平面Z

XYZ

ゴニオ

回転

ユニット

制御機器

リニア
ボール

ケイベックス
CAVE-X
リニアボール

クロス
ローラ

スライド
ガイド

40

50

60

70

80

100

120

その他

自動ステージ

CAVE-X POSITIONER (ケイベックス ポジショナ)

XYZ軸リニアボールガイド: KWL06030/KWL06050



RoHS

自動直動

- X
- XY
- Z
- 水平面Z
- XYZ
- ゴニオ
- 回転
- ユニット
- 制御機器
- リニアボール
- ケイベックス CAVE-X リニアボール

型式 セレクトコード オプションコード

KWL06030-N1-C

1 2 3 4 5 6

●ケーブル P.1-207~
●電気仕様はP.1-077~

1 移動量

030	30mm
050	50mm

2 カバー有無

N	カバー無	
C	カバー有	

3 ボールねじリード選択

1	リード1mm
---	--------

3 致謝
1
日発送

4 モーターオプション

コード	仕様	標準価格との差額(3軸分)
C	標準	—
F	高トルク	+¥9,000
G	高分解能	+¥3,000
MA	電磁ブレーキ付(ドライバセット)	+¥270,000
PA	αステップ(ドライバセット)	+¥204,000
UA	サーボモータ(アンプセット)	+¥414,000

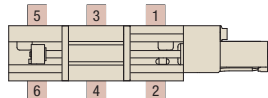
※コードMA・PA・UAはドライバ等とケーブルのセットです。
※モーターオプション詳細は、P.1-077~を参照ください。

5 原点センサオプション

コード	仕様	標準価格との差額(3軸分)
無記号	無し	—
1	CCW右	+¥ 15,000
2	CCW左	
3	中央右	
4	中央左	
5	CW右	
6	CW左	

※原点センサオプション詳細は、P.1-079~を参照ください。

■原点センサオプション取付位置 (1箇所ご選定ください)



6 ケーブルオプション

コード	仕様	ケーブル型式	標準価格との差額(3軸分)
A	2m	D214-2-2E	+¥15,000
B	2m片端バラ	D214-2-2EK	+¥15,000
C	4m	D214-2-4E	+¥18,000
D	4m片端バラ	D214-2-4EK	+¥18,000
E	コネクタのみ(ケーブル無し)	—	+¥5,400
F	ロボットケーブル2m	D214-2-2R	+¥24,000
G	ロボットケーブル2m片端バラ	D214-2-2RK	+¥24,000
H	ロボットケーブル4m	D214-2-4R	+¥33,000
J	ロボットケーブル4m片端バラ	D214-2-4RK	+¥33,000
M	電磁ブレーキ付用ケーブル	—	—
P	αステップ用ケーブル	—	—
U	サーボモータ用ケーブル	—	—
無記号	ケーブル無し(標準)	—	—

※片端バラは反ステージ側です。
※コードM、P、Uの価格は、モータ価格に含まれています。
また、ケーブル無しを選択することはできません。
ケーブル詳細は、P.1-207、209~をご確認ください。
※弊社コントローラ(DS102/112)との接続にはコードA、C、F、Hよりお選びください。

【ご注意】モータにより使用可能なケーブルが異なりますので対応表でご確認ください。
本体にはケーブルは付属しません。必ずコードを選定ください。

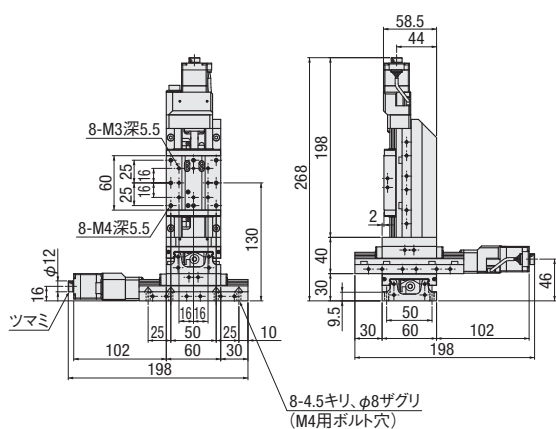
モータ・ケーブル対応表	モーターコード	ケーブルコード
	C、F、G	無記号、A~H、J
	MA	M
	PA	P
	UA	U

型式		SPEC			
		カバー無		カバー有	
		KWL06030-N1-C	KWL06050-N1-C	KWL06030-C1-C	KWL06050-C1-C
メカ仕様	移動量	30mm	50mm	30mm	50mm
	ステージ面サイズ	60×60mm			
	送りねじ(ボールねじ)	φ8リード1			
スライドガイド	ガイド	リニアボールガイド			
	主材質-表面処理	ステンレス-無電解ニッケルメッキ処理			
	自重	4.56kg	4.92kg	4.74kg	5.04kg
精度仕様	分解能(パルス)	2μm/1μm			
	Full/Half マイクロステップ	0.1μm(1/20分割時)			
	MAXスピード	20mm/sec			
センサ	耐荷重	7kgf[68.6N]			
	直角度	15μm以内/フルストローク	25μm以内/フルストローク	15μm以内/フルストローク	25μm以内/フルストローク
	リミットセンサ	有			
付属ねじ(六角穴付ボルト)	原点センサ	— ※原点センサオプションで取付可			
	スリット原点センサ	—			
	付属ねじ(六角穴付ボルト)	M4-14 8本			
価格	1台	¥349,000	¥364,000	¥385,000	¥400,000
	2台~	¥291,000	¥303,000	¥321,000	¥333,000
単軸精度仕様	一方向位置決め精度	5μm以内			
	線返し位置決め精度	±0.5μm以内			
	ロストモーション	1μm以内			
	バックラッシュ	1μm以内			
	真直度	3μm以内			
	ピッチング/ヨーイング	20°以内/15°以内			

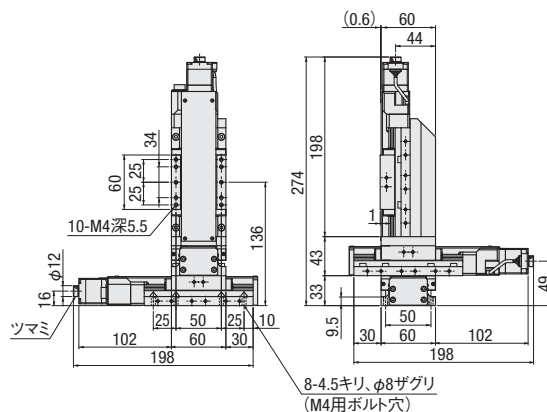
※ はモータによりSPECが変わります。詳細は、P.1-077~を参照ください。

外形寸法図

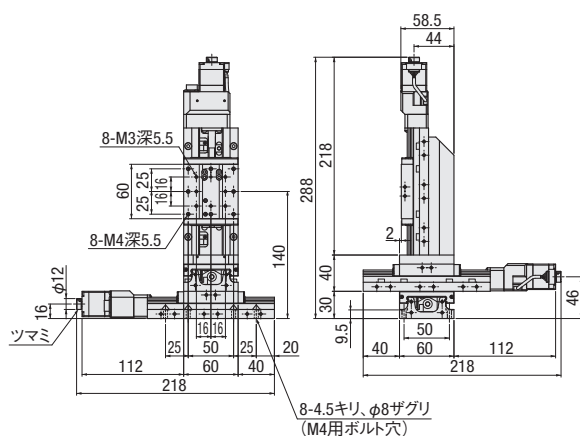
KWL06030-N1-C



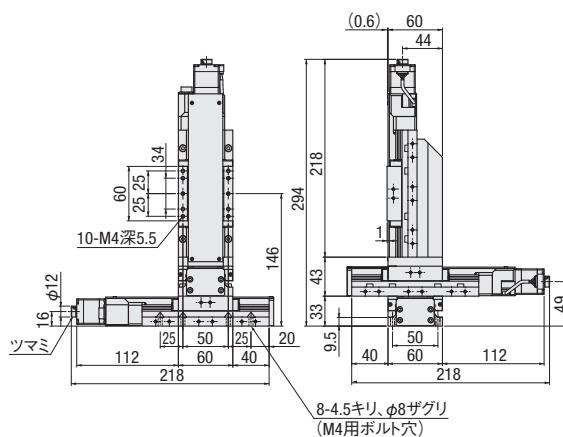
KWL06030-C1-C



KWL06050-N1-C



KWL06050-C1-C



- 自動直動
- X
- XY
- Z
- 水平面Z
- XYZ
- ゴニオ
- 回転
- ユニット
- 制御機器

リニア
ボール

ケイベックス
CAVE-X
リニアボール

クロス
ローラ

スライド
ガイド

- 40
- 50
- 60
- 70
- 80
- 100
- 120
- その他

電気仕様:KXLシリーズ

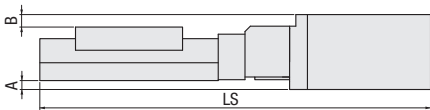
モータ・電気仕様

モータコード	C		F		G		MA		PA		UA			
ステージ型式	KXL06030 / KXL06050 / KXL06075 KXL06100 / KXL06150 / KXL06200 / KXL06300													
モータ仕様 (※1)	タイプ	5相ステッピングモータ				0.75A/相		0.35A/相		αステップモータ		ACサーボモータ		
	特長	標準		高トルク		高分解能		電磁ブレーキ付		脱調レス		高速		
	型式(※2)	C005C-90215P-1		PK525HPB-C1		PK523HPMB-C1		PKE545MC-A1		ARM24SAK		HG-KR053		
	電磁ブレーキ	-												
	メーカー	オリエンタルモーター(株)												
	ステップ角 (位置検出器)	0.72°				0.36°		0.72°		0.36° (1000P/R設定時)		22ビットエンコーダ (4194304P/R)		
	質量	0.11kg		0.2kg		0.11kg		0.52kg		0.15kg		0.34kg		
	モータサイズ	□寸法	42mm		28mm		42mm		42mm		28mm		40mm	
		L寸法	42mm		61.5mm		42mm		69mm		45mm		66.4mm	
	励磁(瞬間)最大トルク	0.041N・m		0.073N・m		0.038N・m		0.270N・m		0.055N・m		0.560N・m		
ドライバ型式	◎ P.1-205~													
入力電源(電圧・周波数)	単相AC100-120V 50/60Hz						DC24V±10%			三相・単相AC200-240V 50/60Hz				
センサ	リミットセンサ	有												
	原点センサ	- ※原点センサオプション設定時は下記型式												
	スリット原点センサ	-												
	型式	マイクロフォトセンサ PM-L25 (パナソニックデバイスSUNX(株))												
	電源電圧	DC5~24V ±10%												
	消費電流	合計45mA以下(1センサ当たり15mA以下)												
	制御出力	NPNオープンコレクタ出力 DC30V以下 50mA以下 残留電圧2V以下(負荷電流50mA時) 残留電圧1V以下(負荷電流16mA時)												
	出力論理	検出(遮光)時 出力トランジスタOFF(非導通)												
コネクタ	モータ	型式	HR10A-10R-12P (73) (ヒコセ電機(株))				モータ側: 5557-06R-210 (MOLEX) 電磁ブレーキ側: 5557-02R-210 (MOLEX)				43025-1000 (MOLEX)		モータケーブル	-
		受側型式	HR10A-10P-12S (73) (ヒコセ電機(株))				モータ側: 5559-06P-210 (MOLEX) 電磁ブレーキ側: 5559-02P-210 (MOLEX)				43020-1000 (MOLEX)		モータケーブル	JN4FT045J1-R (日本航空電子工業(株))
	センサ	型式	HR10A-10R-12P (73) (ヒコセ電機(株)) ※モータと共通				HR10A-7J-6P (73) (ヒコセ電機(株))				HR10A-7P-6S (73) (ヒコセ電機(株))		エンコーダ	1674320-1 (伊藤電機(株))
		受側型式	HR10A-10P-12S (73) (ヒコセ電機(株)) ※モータと共通				HR10A-7J-6P (73) (ヒコセ電機(株))				HR10A-7P-6S (73) (ヒコセ電機(株))		エンコーダ	1674320-1 (伊藤電機(株))
精度仕様	分解能	リード1mm	Full/Half	2μm/1μm		1μm/0.5μm		2μm/1μm		1μm (1000P/R設定時)		22ビットエンコーダ (4194304P/R)		
		マイクロステップ (1/20分割時)	0.1μm		0.05μm		0.1μm		-					
	リード2mm	Full/Half	4μm/2μm		2μm/1μm		4μm/2μm		2μm (1000P/R設定時)					
	マイクロステップ (1/20分割時)	0.2μm		0.1μm		0.2μm		-						
	MAX スピード	リード1mm	30mm/sec		35mm/sec		25mm/sec		25mm/sec		40mm/sec			50mm/sec
リード2mm	35mm/sec		45mm/sec		30mm/sec		40mm/sec		80mm/sec		100mm/sec			

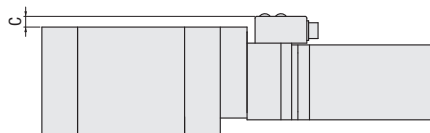
※1 モータ単体性能の詳細は◎ P.1-213~ ※2 型式は駿河精機独自による管理型式 ※ XY、Z、XYZも電気仕様は同じです。

外形寸法図

側面図



上面図



■標準タイプ

モータコード	サイズ □[mm]	A	B	C	LS							
					30	50	75	100	150	200	300	
C	28	-	0.5	-	198	218	243	268	318	368	468	
F	28	-	0.5	-	218	238	263	288	338	388	488	
G	28	-	0.5	-	198	218	243	268	318	368	468	
MA	42	5	7	6	245	265	290	315	365	415	515	
PA	28	-	0.5	6	211	231	256	281	331	381	481	
UA	40	4.7	6.5	6	240.4	260.4	285.4	310.4	360.4	410.4	510.4	

■カバータイプ

モータコード	サイズ □[mm]	A	B	C	LS							
					30	50	75	100	150	200	300	
C	28	-	-	-	203	223	248	273	323	373	473	
F	28	-	-	-	223	243	268	293	343	393	493	
G	28	-	-	-	203	223	248	273	323	373	473	
MA	42	5	4	6	250	270	295	320	370	420	520	
PA	28	-	-	6	216	236	261	286	336	386	486	
UA	40	4.7	3.5	6	245.4	265.4	290.4	315.4	365.4	415.4	515.4	

ご注意: モータコードMA、UAは、上面、底面、側面より、モータ・コネクタが突出します。

モータオプション価格表 (X軸カバーなしタイプ・1台時定価)

モータコード	C	F	G	MA	PA	UA	
KXL06030-N	¥110,000	+¥3,000	+¥1,000	+¥90,000 モータ本体、 モータドライバ、 ケーブルを含む。	+¥68,000 モータ本体、 モータドライバ、 ケーブルを含む。	+¥138,000 モータ本体、 サーボアンプ、 ケーブルを含む。	
KXL06050-N	¥115,000						
KXL06075-N	¥122,000						
KXL06100-N	-	¥134,000	- ¥2,000				
KXL06150-N	-						¥146,000
KXL06200-N	-						
KXL06300-N	-			¥182,000			

※表示価格は、単軸の価格になります。多軸は、各製品ページをご参照ください。

※ ¥134,000 は、各ラインナップの標準モータ仕様の価格です。オプションコードを選択された場合は、標準価格に差額を加算してください。

※カバー有りタイプは+ ¥10,000(1軸)になります。

自動直動

X

XY

Z

水平面Z

XYZ

ゴニオ

回転

ユニット

制御機器

リニア
ボール

ケイベックス
CAVE-X
リニアボール

クロス
ローラ

スライド
ガイド

□40

□50

□60

□70

□80

□100

□120

その他

ピン配列・結線図

モータコード	KXLシリーズ	モータコード	KXLシリーズ																																																									
C・F・G	<p>【ピン配列(共通)】【結線図(共通)】</p> <p>※ケーブルは、各製品のケーブルオプションコードより選択してください。 ケーブル詳細はP.1-207、209～</p>	MA	<p>※付属ケーブル型式：CC030VPFB 詳細はP.1-212</p> <p>モータ用ケーブル (3m)</p> <ul style="list-style-type: none"> モータ側 5559-06P-210 (MOLEX) ドライバー側 5557-06R-210 (MOLEX) <p>電磁ブレーキ用ケーブル (3m)</p> <ul style="list-style-type: none"> モータ側 5559-02P-210 (MOLEX) 																																																									
	<p>モータ</p> <p>※付属ケーブル型式：CC030VA2R2 P.1-211</p> <p>モータ用ケーブル (3m)</p> <ul style="list-style-type: none"> モータ側 43020-1000 (MOLEX) ドライバー側 43025-1000 (MOLEX) 		<p>モータ</p> <p>【ピン配列(センサ)】【結線図(センサ)】</p> <p>※付属ケーブル型式：HR10AP-S-SB-6-2 詳細はP.1-212</p> <table border="1"> <thead> <tr> <th>Pin</th> <th>信号名</th> </tr> </thead> <tbody> <tr> <td>1</td> <td>CWLS</td> </tr> <tr> <td>2</td> <td>CCWLS</td> </tr> <tr> <td>3</td> <td>ORG</td> </tr> <tr> <td>4</td> <td>NORG</td> </tr> <tr> <td>5</td> <td>V+</td> </tr> <tr> <td>6</td> <td>V-</td> </tr> </tbody> </table> <p>※シールドはコネクタ内シールド接続になります。</p>	Pin	信号名	1	CWLS	2	CCWLS	3	ORG	4	NORG	5	V+	6	V-																																											
Pin	信号名																																																											
1	CWLS																																																											
2	CCWLS																																																											
3	ORG																																																											
4	NORG																																																											
5	V+																																																											
6	V-																																																											
PA	<p>【ピン配列(センサ)】【結線図(センサ)】</p> <p>※付属ケーブル型式：HR10AP-S-SB-6-2 詳細はP.1-212</p> <table border="1"> <thead> <tr> <th>Pin</th> <th>信号名</th> </tr> </thead> <tbody> <tr> <td>1</td> <td>CWLS</td> </tr> <tr> <td>2</td> <td>CCWLS</td> </tr> <tr> <td>3</td> <td>ORG</td> </tr> <tr> <td>4</td> <td>NORG</td> </tr> <tr> <td>5</td> <td>V+</td> </tr> <tr> <td>6</td> <td>V-</td> </tr> </tbody> </table> <p>※シールドはコネクタ内シールド接続になります。</p>	Pin	信号名	1	CWLS	2	CCWLS	3	ORG	4	NORG	5	V+	6	V-	UA	<p>※付属モータケーブル型式：SVPM-J3HF1-B-3-02S 詳細はP.1-211</p> <p>サーボアンプ側 パラ線</p> <table border="1"> <thead> <tr> <th>マーク</th> <th>Pin</th> <th>信号名</th> </tr> </thead> <tbody> <tr> <td>FG</td> <td>1</td> <td>FG</td> </tr> <tr> <td>U</td> <td>2</td> <td>U相</td> </tr> <tr> <td>V</td> <td>3</td> <td>V相</td> </tr> <tr> <td>W</td> <td>4</td> <td>W相</td> </tr> </tbody> </table> <p>※付属エンコーダケーブル型式：SVEM-J3HF1-B-3 詳細はP.1-211</p> <p>サーボアンプ側</p> <table border="1"> <thead> <tr> <th>信号名</th> <th>Pin</th> </tr> </thead> <tbody> <tr> <td>P5</td> <td>1</td> </tr> <tr> <td>LG</td> <td>2</td> </tr> <tr> <td>MR</td> <td>3</td> </tr> <tr> <td>MRR</td> <td>4</td> </tr> <tr> <td>BAT</td> <td>9</td> </tr> <tr> <td>SD</td> <td>プレート</td> </tr> </tbody> </table> <p>モータ(エンコーダ)側</p> <table border="1"> <thead> <tr> <th>Pin</th> <th>信号名</th> </tr> </thead> <tbody> <tr> <td>3</td> <td>P5</td> </tr> <tr> <td>6</td> <td>LG</td> </tr> <tr> <td>5</td> <td>MR</td> </tr> <tr> <td>4</td> <td>MRR</td> </tr> <tr> <td>2</td> <td>BAT</td> </tr> <tr> <td>9</td> <td>SD</td> </tr> </tbody> </table>	マーク	Pin	信号名	FG	1	FG	U	2	U相	V	3	V相	W	4	W相	信号名	Pin	P5	1	LG	2	MR	3	MRR	4	BAT	9	SD	プレート	Pin	信号名	3	P5	6	LG	5	MR	4	MRR	2	BAT	9	SD
	Pin	信号名																																																										
1	CWLS																																																											
2	CCWLS																																																											
3	ORG																																																											
4	NORG																																																											
5	V+																																																											
6	V-																																																											
マーク	Pin	信号名																																																										
FG	1	FG																																																										
U	2	U相																																																										
V	3	V相																																																										
W	4	W相																																																										
信号名	Pin																																																											
P5	1																																																											
LG	2																																																											
MR	3																																																											
MRR	4																																																											
BAT	9																																																											
SD	プレート																																																											
Pin	信号名																																																											
3	P5																																																											
6	LG																																																											
5	MR																																																											
4	MRR																																																											
2	BAT																																																											
9	SD																																																											
センサ	<p>【ピン配列(センサ)】【結線図(センサ)】</p> <p>※付属ケーブル型式：HR10AP-S-SB-6-2 詳細はP.1-212</p> <table border="1"> <thead> <tr> <th>Pin</th> <th>信号名</th> </tr> </thead> <tbody> <tr> <td>1</td> <td>CWLS</td> </tr> <tr> <td>2</td> <td>CCWLS</td> </tr> <tr> <td>3</td> <td>ORG</td> </tr> <tr> <td>4</td> <td>NORG</td> </tr> <tr> <td>5</td> <td>V+</td> </tr> <tr> <td>6</td> <td>V-</td> </tr> </tbody> </table> <p>※シールドはコネクタ内シールド接続になります。</p>	Pin	信号名	1	CWLS	2	CCWLS	3	ORG	4	NORG	5	V+	6	V-																																													
Pin	信号名																																																											
1	CWLS																																																											
2	CCWLS																																																											
3	ORG																																																											
4	NORG																																																											
5	V+																																																											
6	V-																																																											

ケーブル型式

ケーブルはコード指定でのステージとのセット購入がおすすめです！
ケーブル詳細はP.1-215～

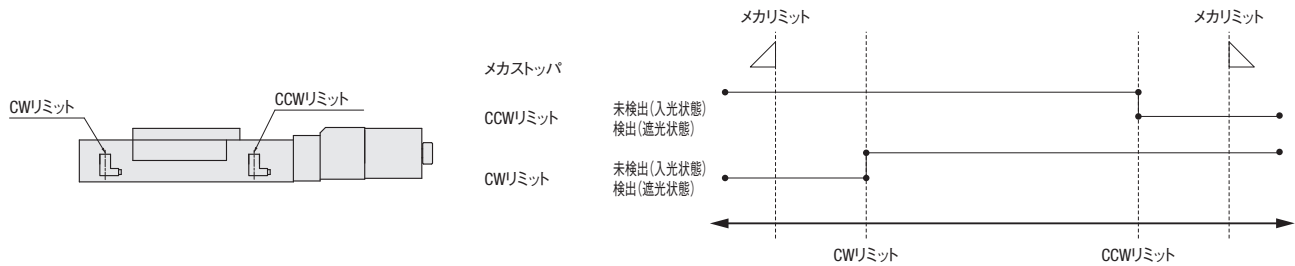
コード	仕様	ケーブル型式
A	2m	D214-2-2E
B	2m片端バラ	D214-2-2EK
C	4m	D214-2-4E
D	4m片端バラ	D214-2-4EK
F	ロボケーブル2m	D214-2-2R
H	ロボケーブル4m	D214-2-4R
G	ロボケーブル2m片端バラ	D214-2-2RK
J	ロボケーブル4m片端バラ	D214-2-4RK

■モータコード[MA・PA・UA]適合ケーブルについて
モータドライバとモータケーブル(エンコーダケーブル)が1セットです。

モータコード	ケーブルコード	ドライバ型式	モータケーブル	エンコーダケーブル	センサケーブル
MA	M	RKSD503M-A (オリエントルモーター株式会社)	CC030VPFB P.1-211「モータコードMA」	-	HR10AP-S-SB-6-2 P.1-212 センサ結線図参照
PA	P	ARD-K (オリエントルモーター株式会社)	CC030VA2R2 P.1-211「モータコードPA」	-	
UA	U	MR-J4-10A (三菱電機株式会社)	SVPM-J3HF1-B-3-02S P.1-211「モータコードUA」	SVEM-J3HF1-B-3 P.1-211「モータコードUA」	

電気仕様：KXLシリーズ

タイミングチャート



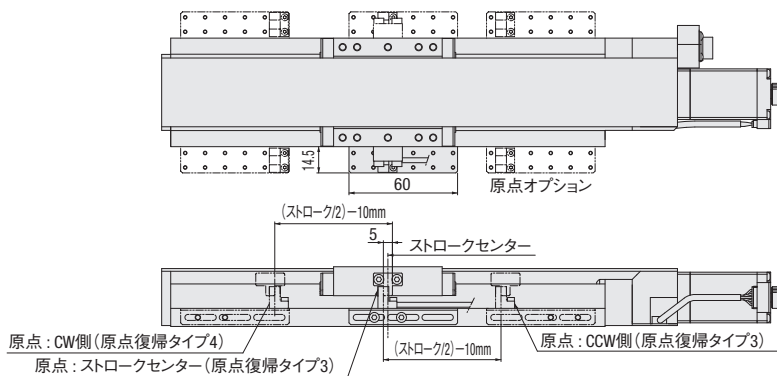
単位 [mm]

	座標基準	メカリミット	CWリミット	CCWリミット	メカリミット
KXL06030	ストロークセンター	17.5	15.5	15.5	17.5
KXL06050	ストロークセンター	27.5	25.5	25.5	27.5
KXL06075	ストロークセンター	40	37.5	37.5	40
KXL06100	ストロークセンター	52.5	50.5	50.5	52.5
KXL06150	ストロークセンター	77.5	75.5	75.5	77.5
KXL06200	ストロークセンター	102.5	100.5	100.5	102.5
KXL06300	ストロークセンター	152.5	150.5	150.5	152.5

※座標は設計上の値です。実際には±0.5mm程度の寸法誤差が生じることがあります。

注意：タイミングチャート図はセンサのタイミングを示すもので、出力信号論理を示すものではありません。
出力信号論理に関しましては、電気仕様—センサー—出力論理に記載されている出力トランジスタのON/OFF表示をご参照ください。

センサオプション外形寸法図



自動直動

X

XY

Z

水平面Z

XYZ

ゴニオ

回転

ユニット

制御機器

リニア
ボール

ケイベックス
CAVE-X
リニアボール

クロス
ローラ

スライド
ガイド

40

50

60

70

80

100

120

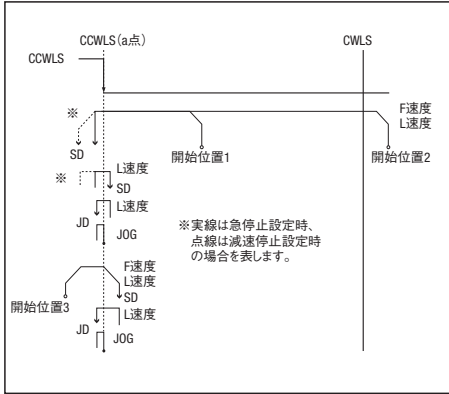
その他

■ KXLシリーズ推奨原点復帰方法

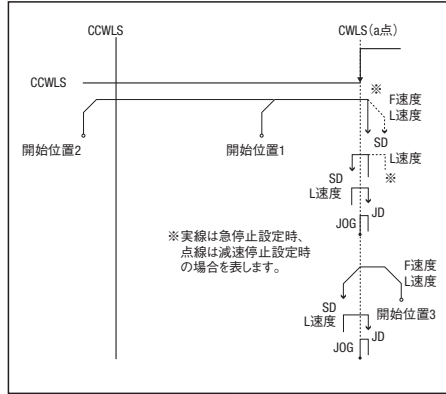
弊社の自動ステージは、型式によってセンサの仕様が異なります。そのため、推奨以外の原点復帰方法では正しく動作しない場合があります。弊社のコントローラと接続する場合は、推奨原点復帰方法に設定してご使用ください。

■ 原点センサオプションを使わない場合

【タイプ5】CCW方向に検出を行い、CCWLS信号のCW側エッジ(a点)の検出行程を行います。



【タイプ6】CW方向に検出を行い、CWLS信号のCCW側エッジ(a点)の検出行程を行います。

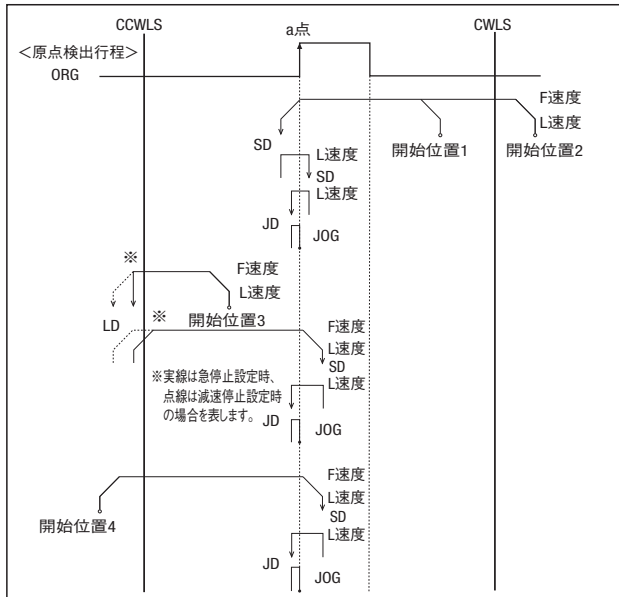


【タイプ11】タイプ5実行後、TIMING信号のCCW側エッジの検出行程を行います。

【タイプ12】タイプ6実行後、TIMING信号のCW側エッジの検出行程を行います。

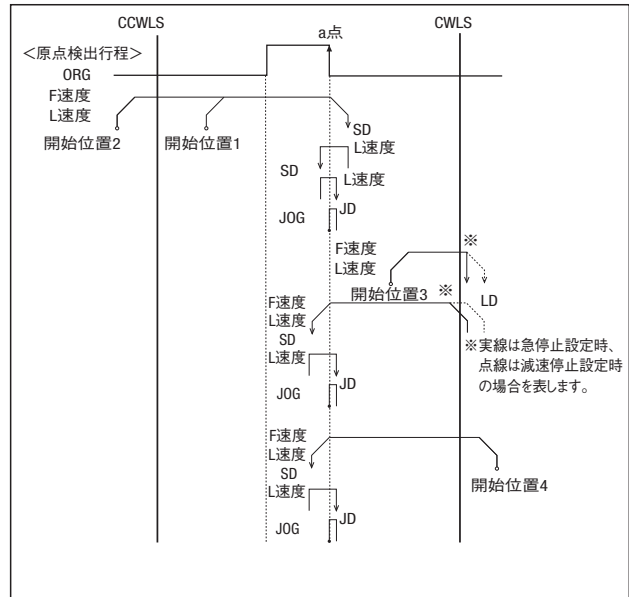
■ 原点センサオプションを使う場合

【タイプ3】CCW方向に検出を行い、ORG信号のCCW側エッジ(a点)の検出行程を行います。



【タイプ9】タイプ3実行後、TIMING信号のCCW側エッジの検出行程を行います。

【タイプ4】CW方向に検出を行い、ORG信号のCW側エッジ(a点)の検出行程を行います。



【タイプ10】タイプ4実行後、TIMING信号のCW側エッジの検出行程を行います。

原点復帰シーケンス ▶ P.1-201~

適応ドライバ

■ ドライバ ▶ P.1-205~

DC24V系入力

型式	CVD507-K-A9(¥13,000)	CRD5107P(¥23,000)
分割数	マイクロステップ(1~1/250[16段階])	マイクロステップ(1~1/250[16段階])

適応ステッピングモータコントローラ

■ コントローラ ▶ P.1-197~

入力電源	汎用入出力ポート	ドライバタイプ(分割数)	
		ノーマル(Full/Half)	マイクロステップ(1~1/250[16段階])
AC100-240V	なし	DS102ANR (¥130,000)	DS102AMS (¥155,000)
	あり	DS102ANR-IO (¥140,000)	DS102AMS-IO (¥165,000)
DC24V	なし	DS112ANR (¥125,000)	DS112AMS (¥150,000)
	あり	DS112ANR-IO (¥135,000)	DS112AMS-IO (¥160,000)

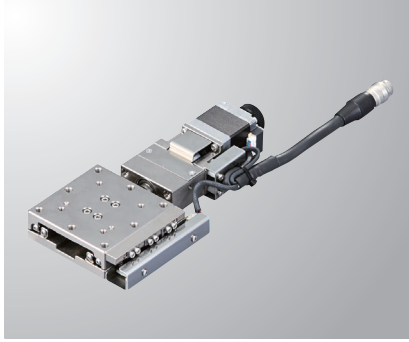


DS112/102

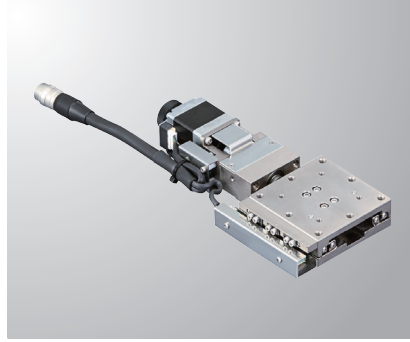
PG series

X軸リニアボールガイド : PG413/PG513/PG615/PG715

PG615-L



PG615-R



RoHS

自動直動

X

XY

Z

水平面Z

XYZ

ゴニオ

回転

ユニット

制御機器

リニアボール

ケイベックス CAVE-X リニアボール

クロスローラ

スライドガイド

40

50

60

70

80

100

120

その他

型式 **PG 413-L05AG-C5**

セレクトコード: 1 2 3 4 5
オプションコード: 6 7

ケーブル P.1-207~
電気仕様はP.1-037~

1 ステージ面サイズ

4	<input type="checkbox"/> 40mm
5	<input type="checkbox"/> 50mm
6	<input type="checkbox"/> 60mm
7	<input type="checkbox"/> 70mm

※1と2の組み合わせで、415、515、613、713は選べません。

2 移動量

13	13mm
15	15mm

4 センサ電圧

05	5V
24	24V

※標準は05[5V]

5 センサ論理

A	すべてN.C.
B	すべてN.O.
C	リミットはN.C. ORG1、ORG2はN.O.

※センサ電圧・論理が変わっても外形寸法は変わりありません。
※24Vをご選択の場合、弊社コントローラ(DS102/112)はご使用できません。

7 ケーブルオプション

※ORG2対応ケーブルは
P.1-039~

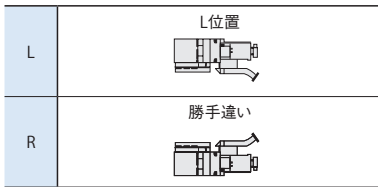
コード	仕様	ケーブル型式	標準価格との差額
無記号	2m	D214-2-2E	+¥5,000
1	2m片端バラ	D214-2-2EK	+¥5,000
2	4m	D214-2-4E	+¥6,000
3	4m片端バラ	D214-2-4EK	+¥6,000
4	コネクタのみ(ケーブル無し)	-	+¥1,800
5	ケーブル無し(標準)	-	-
6	ロボットケーブル2m	D214-2-2R	+¥8,000
7	ロボットケーブル4m	D214-2-4R	+¥11,000
8	ロボットケーブル4m片端バラ	D214-2-4RK	+¥11,000
9	ロボットケーブル2m片端バラ	D214-2-2RK	+¥8,000
M	電磁ブレーキ付用ケーブル	-	-
P	αステップ用ケーブル	-	-
U	サーボモータ用ケーブル	-	-

※片端バラは反ステージ側です。
※コードM、P、Uの価格は、モータ価格に含まれています。
また、ケーブル無しを選択する事はできません。
ケーブル詳細は、P.1-207、209~をご確認ください。
※弊社コントローラ(DS102/112)との接続にはコード無記号、2、6、7をお選びください。

【ご注意】モータにより使用可能なケーブルが異なりますので対応表をご確認ください。

モータ・ケーブル対応表	モータコード	ケーブルコード
	C、D、E	無記号、1~9
	MA	M
	PA	P
	UA	U

3 センサカバー位置



6 モータオプション

コード	仕様	標準価格との差額(1軸分)
C	標準	-
D	高トルク	+¥3,000
E	高分解能	+¥1,000
MA	電磁ブレーキ付(ドラグセキ)	+¥95,000
PA	αステップ(ドライバーセット)	+¥73,000
UA	サーボモータ(J4(アンプセット))	+¥143,000

※コードMA・PA・UAはドライバー等とケーブルのセットです。
※モータオプション詳細は、P.1-037~をご参照ください。

3 数値1~6
日発送

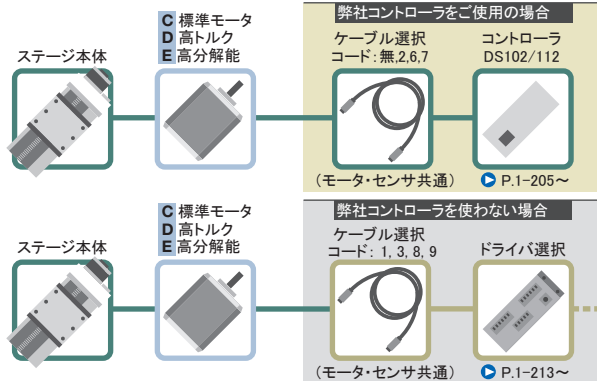
SPEC

型式	PG413-L05AG-C5	PG513-L05AG-C5	PG615-L05AG-C5	PG715-L05AG-C5
(勝手違い)	PG413-R05AG-C5	PG513-R05AG-C5	PG615-R05AG-C5	PG715-R05AG-C5
移動量	13mm		15mm	
ステージ面サイズ	40×40mm	50×50mm	60×60mm	70×70mm
送りねじ(ボールねじ)	φ6リード1			
ガイド	リニアボールガイド			
主材質-表面処理	ステンレス-無電解ニッケルメッキ処理			
自重	0.5kg	0.6kg	0.7kg	0.9kg
分解能(パルス)	2μm(Full)/1μm(Half)			
MAXスピード	10mm/sec			
一方向位置決め精度	6μm以内			
繰返位置決め精度	±0.5μm以内			
耐荷重	10kgf[98N]			
モーメント剛性	ピッチ0.22/ヨ-0.17/ ロール0.12[°/N・cm]	ピッチ0.14/ヨ-0.10/ ロール0.06[°/N・cm]	ピッチ0.08/ヨ-0.07/ ロール0.03[°/N・cm]	ピッチ0.03/ヨ-0.03/ ロール0.01[°/N・cm]
ロストモーション	1μm以内			
バックラッシュ	0.5μm以内			
真直度	1μm以内			
平行度	15μm以内			
運動の平行度	5μm以内			
ピッチング/ヨーイング	15°以内/10°以内			
リミットセンサ	有			
原点センサ(ORG1)	有			
スリット原点センサ(ORG2)	有 P.1-039~をご確認ください。			
付属ねじ(六角穴付ボルト)	M3-8 4本		M4-8 4本	
価格	1台 ¥94,000 2~6台 ¥78,000 7台~ ¥76,000	1台 ¥97,000 2~6台 ¥81,000 7台~ ¥79,000	1台 ¥98,000 2~6台 ¥82,000 7台~ ¥80,000	1台 ¥104,000 2~6台 ¥87,000 7台~ ¥84,000

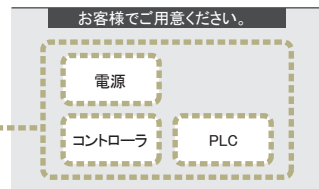
※はモータによりSPECが変わります。詳細は、P.1-037~をご参照ください。

モータオプション

- C** 標準モータ
モータ型式
PK523HPB-C15
- D** 高トルク
モータ型式
PK525HPB
- E** 高分解能
モータ型式
PK523HPMB

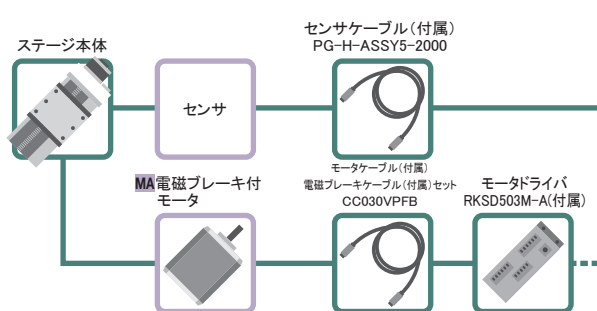


ケーブル結線図は P.1-209~
 ピン配列・結線図は P.1-038

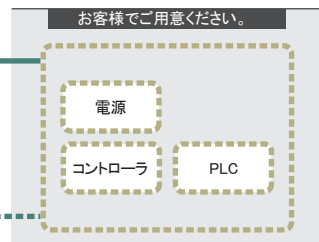


モータオプション

- MA** 電磁ブレーキ付
モータ型式
PKE545MC-A1

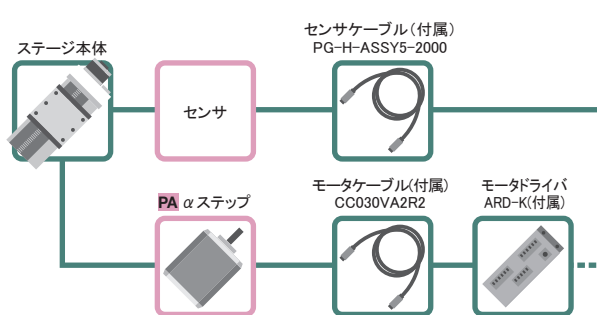


ケーブル結線図は P.1-209~
 ピン配列・結線図は P.1-038

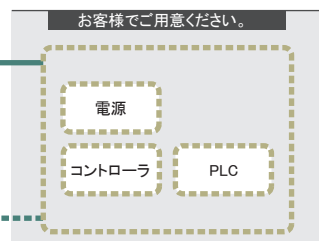


モータオプション

- PA** αステップ
モータ型式
ARM24SAK

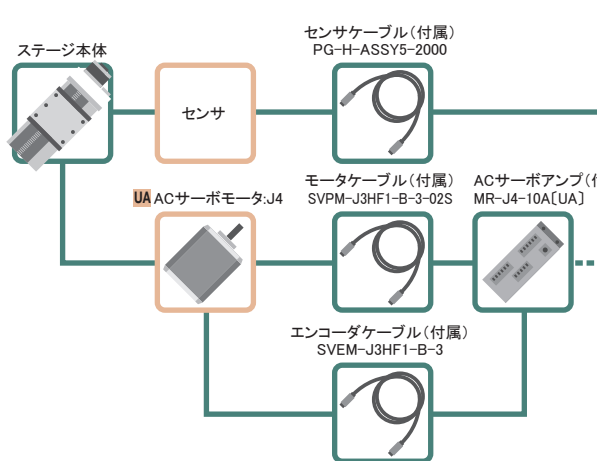


ケーブル結線図は P.1-209~
 ピン配列・結線図は P.1-038

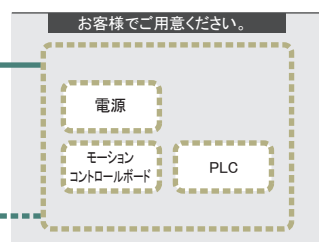


モータオプション

- UA** ACサーボモータ:J4
モータ型式
HG-KR053



ケーブル結線図は P.1-206~
 ピン配列・結線図は P.1-038



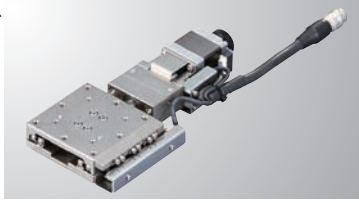
モータコード	C	D	E	MA	PA	UA	
特長	標準	高トルク	高分解能	電磁ブレーキ付	脱調レス	高速	
タイプ	5相ステッピングモータ 0.75A/相			0.35A/相	αステップモータ	ACサーボモータ	
型式※	PK523HPB-C15	PK525HPB	PK523HPMB	PKE545MC-A1	ARM24SAK	HG-KR053	
分解能	リード 1mm	2 μm/1 μm		1 μm/0.5 μm	2 μm/1 μm	22ビットエンコーダ(4194304P/R)	
	Full/Half マイクロステップ(1/20分割時)	0.1 μm		0.05 μm	0.1 μm		
MAXスピード	リード1mm	10mm/sec	30mm/sec	25mm/sec	20mm/sec	35mm/sec	
価格	PG413-****-	¥94,000	¥97,000	¥95,000	¥189,000	¥167,000	¥237,000
	PG513-****-	¥97,000	¥100,000	¥98,000	¥192,000	¥170,000	¥240,000
	PG615-****-	¥98,000	¥101,000	¥99,000	¥193,000	¥171,000	¥241,000
	PG715-****-	¥104,000	¥107,000	¥105,000	¥199,000	¥177,000	¥247,000

※ 型式は駿河精機独自の管理型式

- 自動直動
- X
- XY
- Z
- 水平面Z
- XYZ
- ゴニオ
- 回転
- ユニット
- 制御機器
- リニアボール
- ケイバックス CAVE-X リニアボール
- クロスローラ
- スライドガイド
- 40
- 50
- 60
- 70
- 80
- 100
- 120
- その他

X軸リニアボールガイド : PG413/PG513/PG615/PG715

PG615-L

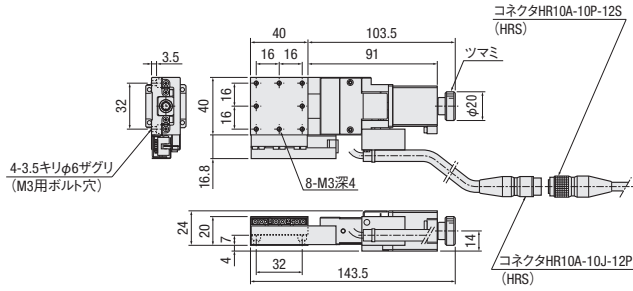


PG615-R

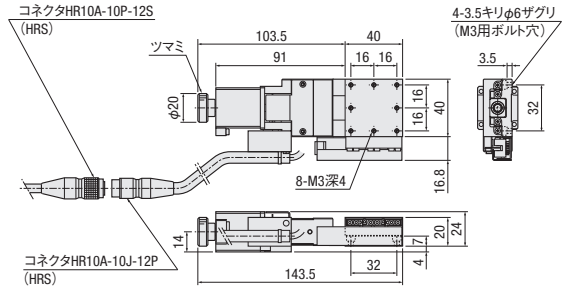


外形寸法図

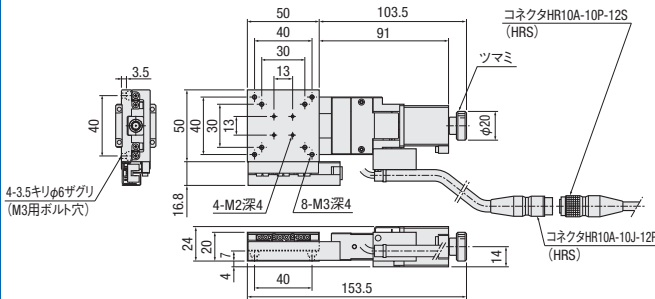
PG413-L



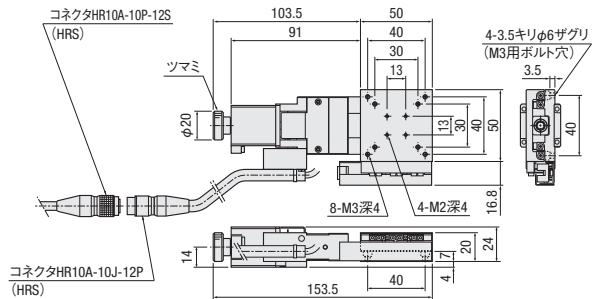
PG413-R



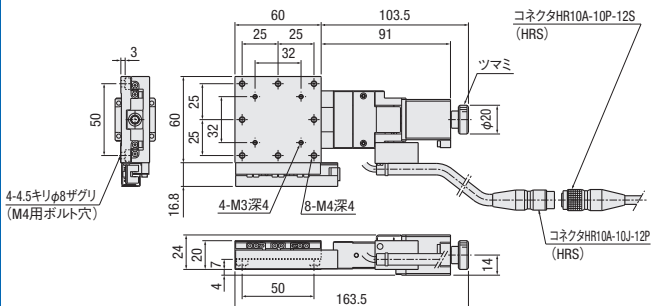
PG513-L



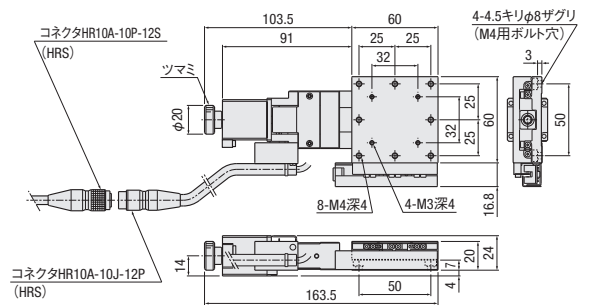
PG513-R



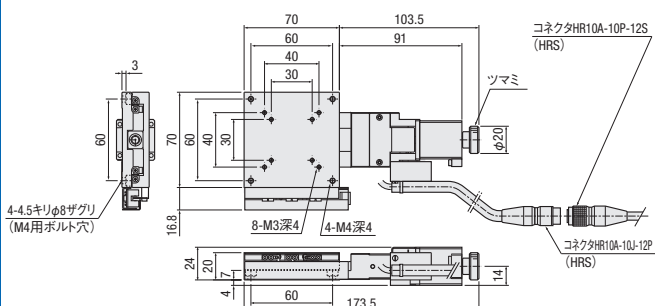
PG615-L



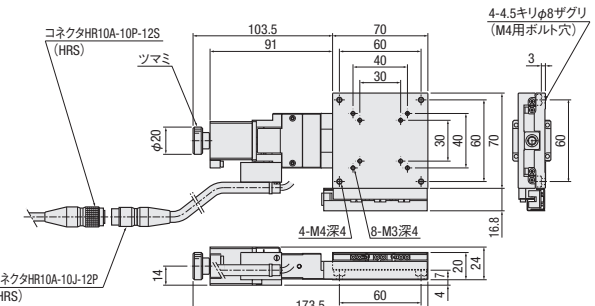
PG615-R



PG715-L



PG715-R



自動直動

X

XY

Z

水平面Z

XYZ

ゴニオ

回転

ユニット

制御機器

リニア
ボール

ケイベックス
CAVE-X
リニアボール

クロス
ローラ

スライド
ガイド

□40

□50

□60

□70

□80

□100

□120

その他



PART
COMMUNITY

CAD
DATA

SURUGA
SEIKI

CADデータ
3D・2D

外形寸法図

C 標準モータ

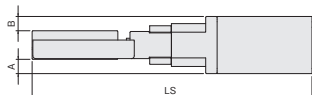
モータ型式 PK523HPB-C15

D 高トルク

モータ型式 PK525HPB

E 高分解能

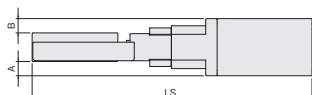
モータ型式 PK523HPMB



型式	C(標準)/D(高トルク)/E(高分解能)共通		C(標準)	D(高トルク)	E(高分解能)	
	モータサイズ	A	B	LS		
PG413-***-□	□28	4	4	143.5	163	143.5
PG513-***-□				153.5	173	153.5
PG615-***-□				163.5	183	163.5
PG715-***-□				173.5	193	173.5

MA 電磁ブレーキ付

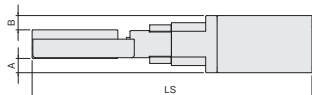
モータ型式 PKE545MC-A1



型式	MA(電磁ブレーキ付)			C(標準)	
	モータサイズ	A	B	LS	
PG413-***-MA	□42	11	11	180	143.5
PG513-***-MA				190	153.5
PG615-***-MA				200	163.5
PG715-***-MA				210	173.5

PA αステップ

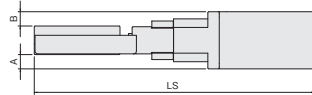
モータ型式 ARM24SAK



型式	PA(Aαステップ)			C(標準)	
	モータサイズ	A	B	LS	
PG413-***-PA	□28	4	4	144	143.5
PG513-***-PA				154	153.5
PG615-***-PA				164	163.5
PG715-***-PA				174	173.5

UA ACサーボモータ

モータ型式 HG-KR053



型式	UA(ACサーボモータ)			C(標準)	
	モータサイズ	A	B	LS	
PG413-***-UA	□40	10.7	10.5	175.9	143.5
PG513-***-UA				185.9	153.5
PG615-***-UA				195.9	163.5
PG715-***-UA				205.9	173.5

自動直動

X

XY

Z

水平面Z

XYZ

ゴニオ

回転

ユニット

制御機器

リニア
ボール

ケイベックス
CAVE-X
リニアボール

クロス
ローラ

スライド
ガイド

□40

□50

□60

□70

□80

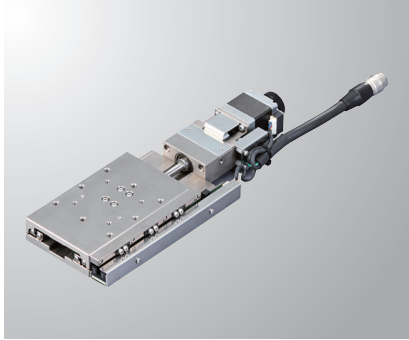
□100

□120

その他

X軸リニアボールガイド : PG430/PG530/PG650/PG750

PG650-L



PG650-R



RoHS

自動直動

X

XY

Z

水平面Z

XYZ

ゴニオ

回転

ユニット

制御機器

リニアボール

ケイベックス CAVE-X リニアボール

クロスローラ

スライドガイド

40

50

60

70

80

100

120

その他

型式 **PG 430-L05AG-C5**

セレクトコード: 1 2 3 4 5
オプションコード: 6 7

ケーブル P.1-207~
電気仕様はP.1-037~

1 ステージ面サイズ

4	40×60mm
5	50×70mm
6	60×100mm
7	70×110mm

※1と2の組み合わせで、450、550、630、730は選べません。

2 移動量

30	30mm
50	50mm

4 センサ電圧

05	5V
24	24V

※標準は05[5V]

5 センサ論理

A	すべてN.C.
B	すべてN.O.
C	リミットはN.C. ORG1、ORG2はN.O.

※センサ電圧・論理が変わっても外形寸法は変わりありません。
※24Vをご選択の場合、弊社コントローラ(DS102/112)はご使用できません。

7 ケーブルオプション

※ORG2対応ケーブルはP.1-039~

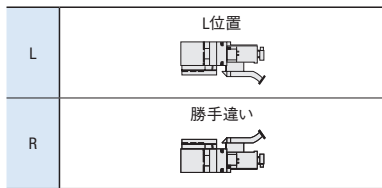
コード	仕様	ケーブル型式	標準価格との差額
無記号	2m	D214-2-2E	+¥5,000
1	2m片端バラ	D214-2-2EK	+¥5,000
2	4m	D214-2-4E	+¥6,000
3	4m片端バラ	D214-2-4EK	+¥6,000
4	コネクタのみ(ケーブル無し)	—	+¥1,800
5	ケーブル無し(標準)	—	—
6	ロボットケーブル2m	D214-2-2R	+¥8,000
7	ロボットケーブル4m	D214-2-4R	+¥11,000
8	ロボットケーブル4m片端バラ	D214-2-4RK	+¥11,000
9	ロボットケーブル2m片端バラ	D214-2-2RK	+¥8,000
M	電磁ブレーキ付ケーブル	—	—
P	αステップ用ケーブル	—	—
U	サーボモータ用ケーブル	—	—

※片端バラは反ステージ側です。
※コードM、P、Uの価格は、モータ価格に含まれています。
また、ケーブル無しを選択することはできません。
ケーブル詳細は、P.1-207、209~をご確認ください。
※弊社コントローラ(DS102/112)との接続にはコード無記号、2、6、7をお選びください。

【ご注意】モータにより使用可能なケーブルが異なりますので対応表をご確認ください。

モータ・ケーブル対応表	モータコード	ケーブルコード
	C、D、E	無記号、1~9
	MA	M
	PA	P
	UA	U

3 センサカバー位置



6 モータオプション

コード	仕様	標準価格との差額(1軸分)
C	標準	—
D	高トルク	+¥3,000
E	高分解能	+¥1,000
MA	電磁ブレーキ付(ドライバセット)	+¥95,000
PA	αステップ(ドライバセット)	+¥73,000
UA	サーボモータ(アンプセット)	+¥143,000

※コードMA・PA・UAはドライバ等とケーブルのセットです。
※モータオプション詳細は、P.1-037~をご参照ください。

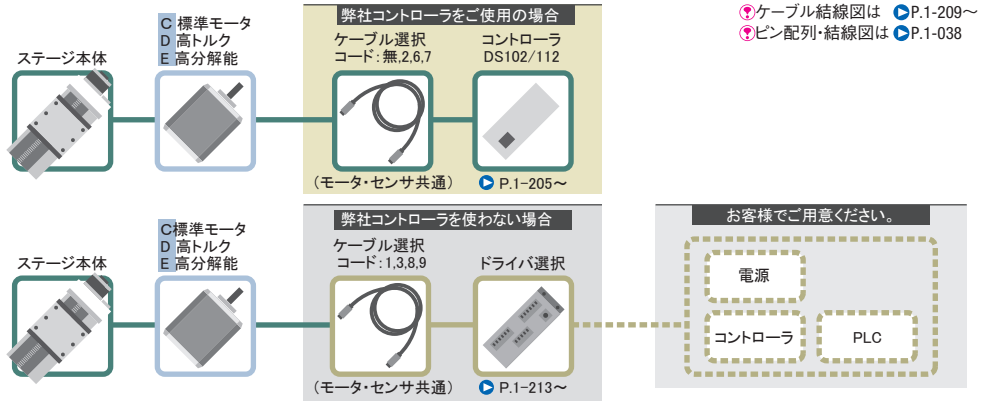
3 数量 1~6
日発送

SPEC				
型式	PG430-L05AG-C5	PG530-L05AG-C5	PG650-L05AG-C5	PG750-L05AG-C5
(勝手違い)	PG430-R05AG-C5	PG530-R05AG-C5	PG650-R05AG-C5	PG750-R05AG-C5
移動量	30mm		50mm	
ステージ面サイズ	40×60mm	50×70mm	60×100mm	70×110mm
送りねじ(ボールねじ)	φ6リード1			
ガイド	リニアボールガイド			
主材質-表面処理	ステンレス-無電解ニッケルメッキ処理			
自重	0.6kg	0.78kg	1.08kg	1.16kg
分解能(パルス)	2μm(Full)/1μm(Half)			
MAXスピード	10mm/sec			
一方向位置決め精度	12μm以内			
繰返位置決め精度	±0.5μm以内			
耐荷重	10kgf[98N]			
モーメント剛性	ピッチ0.24/ヨ-0.18/ ロール0.26[°/N・cm]	ピッチ0.12/ヨ-0.13/ ロール0.1[°/N・cm]	ピッチ0.05/ヨ-0.05/ ロール0.05[°/N・cm]	ピッチ0.03/ヨ-0.03/ ロール0.03[°/N・cm]
ロストモーション	1μm以内			
バックラッシュ	0.5μm以内			
真直度	2μm以内			
平行度	15μm以内			
運動の平行度	10μm以内			
ピッチング/ヨーイング	20°以内/15°以内			
リミットセンサ	有			
原点センサ(ORG1)	有			
スリット原点センサ(ORG2)	有 P.1-039~をご確認ください。			
付属ねじ(六角穴付ボルト)	M3-8 4本		M4-8 4本	
価格	1台 ¥112,000 2~6台 ¥93,000 7台~ ¥90,000	1台 ¥116,000 2~6台 ¥97,000 7台~ ¥94,000	1台 ¥124,000 2~6台 ¥103,000 7台~ ¥100,000	1台 ¥128,000 2~6台 ¥107,000 7台~ ¥104,000

※ はモータによりSPECが変わります。詳細は、P.1-037~をご参照ください。
◎Z軸で使用する場合には、垂直荷重5kgfを目安としてください。搭載荷重やMaxスピード等により異なります。

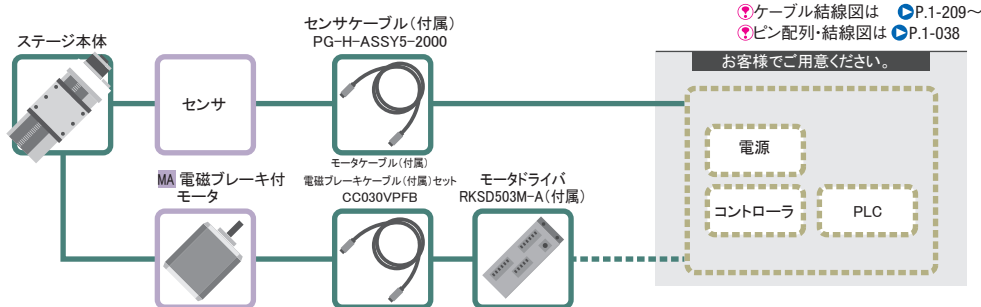
モータオプション

- C** 標準モータ
モータ型式
PK523HPB-C15
- D** 高トルク
モータ型式
PK525HPB
- E** 高分解能
モータ型式
PK523HPMB



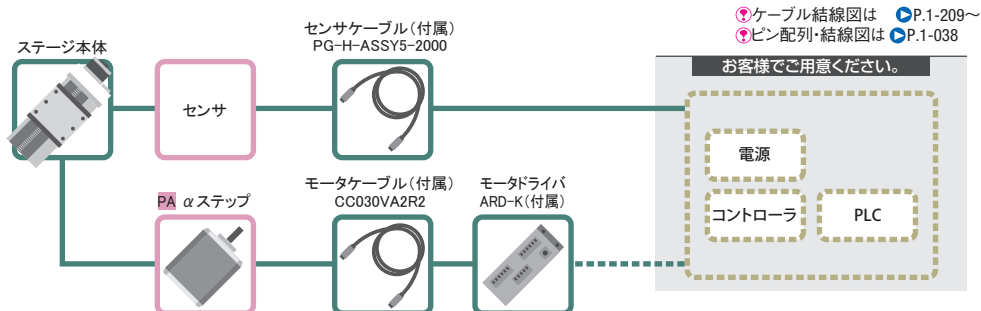
モータオプション

- MA** 電磁ブレーキ付
モータ型式
PKE545MC-A1



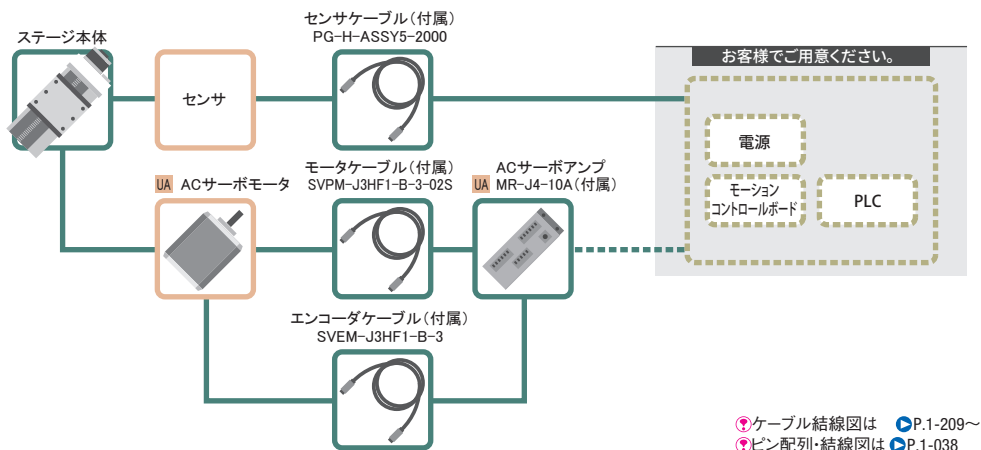
モータオプション

- PA** αステップ
モータ型式
ARM24SAK



モータオプション

- UA** ACサーボモータ
モータ型式
HG-KR053



モータコード	C	D	E	MA	PA	UA	
特長	標準	高トルク	高分解能	電磁ブレーキ付	脱調レス	高速	
タイプ	5相ステッピングモータ 0.75A/相			0.35A/相	αステップモータ	ACサーボモータ	
型式※	PK523HPB-C15	PK525HPB	PK523HPMB	PKE545MC-A1	ARM24SAK	HG-KR053	
分解能	リード1mm	2 μm/1 μm		1 μm/0.5 μm	2 μm/1 μm	22ビットエンコーダ (4194304P/R)	
	Full/Half マイクロステップ(1/20分割時)	0.1 μm		0.05 μm	0.1 μm		
MAXスピード	リード1mm	10mm/sec	30mm/sec	25mm/sec	20mm/sec	35mm/sec	50mm/sec
価格	PG413-*****	¥94,000	¥97,000	¥95,000	¥189,000	¥167,000	¥237,000
	PG513-*****	¥97,000	¥100,000	¥98,000	¥192,000	¥170,000	¥240,000
	PG615-*****	¥98,000	¥101,000	¥99,000	¥193,000	¥171,000	¥241,000
	PG715-*****	¥104,000	¥107,000	¥105,000	¥199,000	¥177,000	¥247,000

※ 型式は駿河精機独自の管理型式

自動直動

X

XY

Z

水平面Z

XYZ

ゴニオ

回転

ユニット

制御機器

リニアボール

ケイバックス
CAVE-X
リニアボール

クロスローラ

スライドガイド

□40

□50

□60

□70

□80

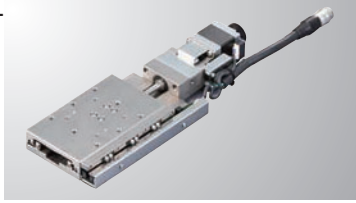
□100

□120

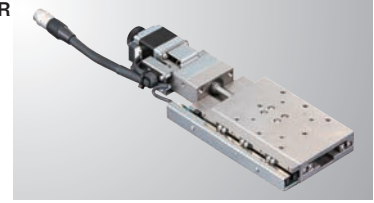
その他

X軸リニアボールガイド : PG430/PG530/PG650/PG750

PG650-L

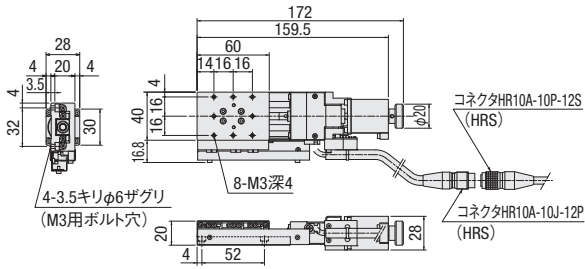


PG650-R

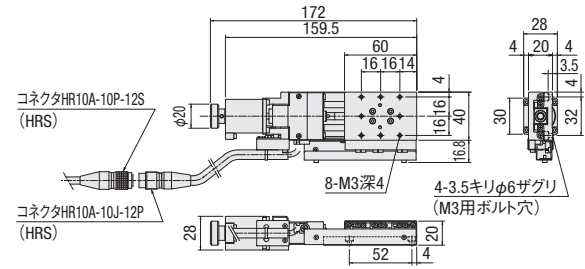


外形寸法図

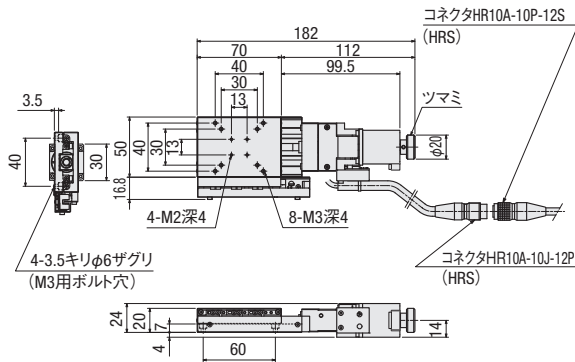
PG430-L



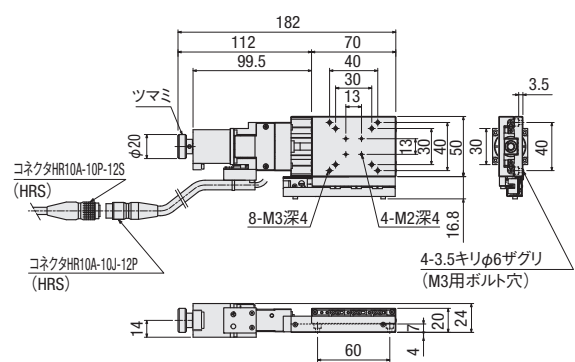
PG430-R



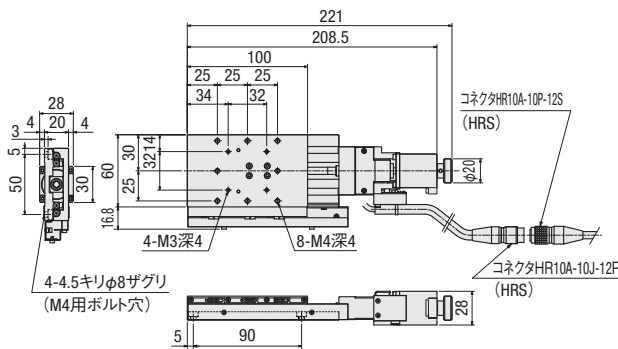
PG530-L



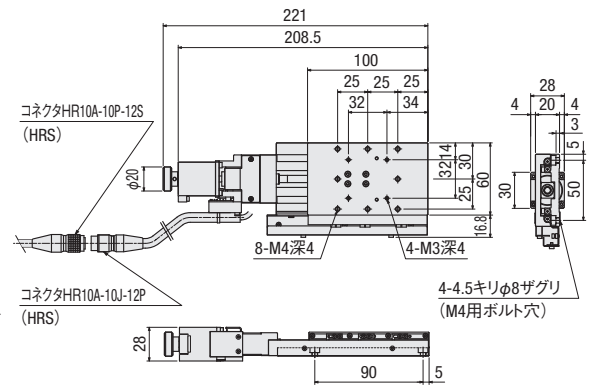
PG530-R



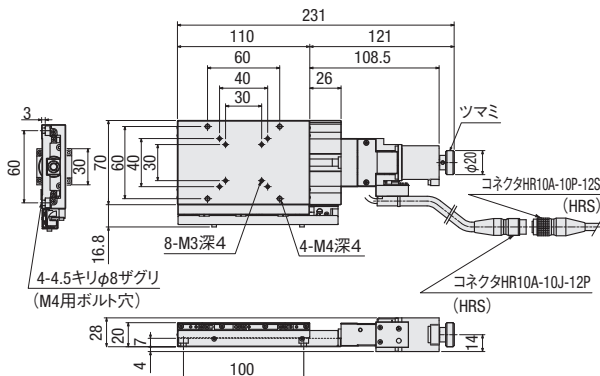
PG650-L



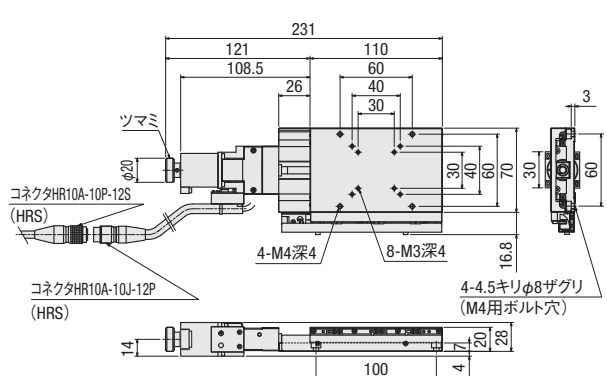
PG650-R



PG750-L



PG750-R



外形寸法図

C 標準モータ

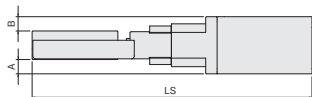
モータ型式 PK523HPB-C15

D 高トルク

モータ型式 PK525HPB

E 高分解能

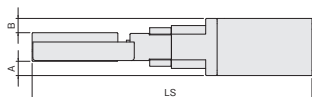
モータ型式 PK523HPMB



型式	C(標準)/D(高トルク)/E(高分解能)共通			C(標準)	D(高トルク)	E(高分解能)
	モータサイズ	A	B	LS		
PG430-***-□	□28	4	4	172	191.5	172
PG530-***-□				182	201.5	182
PG650-***-□				221	240.5	221
PG750-***-□				231	250.5	231

MA 電磁ブレーキ付

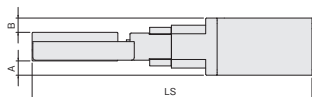
モータ型式 PKE545MC-A1



型式	MA(電磁ブレーキ付)			C(標準)	
	モータサイズ	A	B	LS	
PG430-***-MA	□42	11	11	208.5	172
PG530-***-MA				218.5	182
PG650-***-MA				257.5	221
PG750-***-MA				267.5	231

PA αステップ

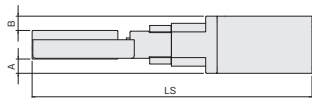
モータ型式 ARM24SAK



型式	PA(αステップ)			C(標準)	
	モータサイズ	A	B	LS	
PG430-***-PA	□28	4	4	172.5	172
PG530-***-PA				182.5	182
PG650-***-PA				221.5	221
PG750-***-PA				231.5	231

UA ACサーボモータ

モータ型式 HG-KR053



型式	UA(ACサーボモータ)			C(標準)	
	モータサイズ	A	B	LS	
PG430-***-UA	□40	10.7	10.5	204.4	172
PG530-***-UA				214.4	182
PG650-***-UA				253.4	221
PG750-***-UA				263.4	231

自動直動

X

XY

Z

水平面Z

XYZ

ゴニオ

回転

ユニット

制御機器

リニア
ボール

ケイベックス
CAVE-X
リニアボール

クロス
ローラ

スライド
ガイド

□40

□50

□60

□70

□80

□100

□120

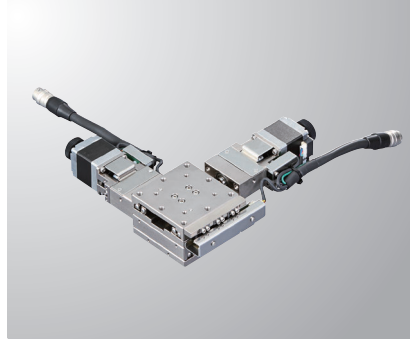
その他

XY軸リニアボールガイド：PMG413/PMG513/PMG615/PMG715

PMG615-L



PMG615-R



RoHS

※XYの下軸を固定する為の専用六角レンチが付属します。

型式 **PMG413-L05AL-C5**

セレクトコード: 1 2 3 4 5 6 オプションコード: 7 8

ケーブル P.1-207~
電気仕様はP.1-037~

1 ステージ面サイズ

4	<input type="checkbox"/> 40mm
5	<input type="checkbox"/> 50mm
6	<input type="checkbox"/> 60mm
7	<input type="checkbox"/> 70mm

※1と2の組み合わせで、415、515、613、713は選べません。

2 移動量

13	13mm
15	15mm

4 センサ電圧

05	5V
24	24V

※標準は05[5V]

※センサ電圧・論理が変わっても外形寸法は変わりありません。
※24Vをご選択の場合、弊社コントローラ(DS102/112)はご使用できません。

5 センサ論理

A	すべてN.C.
B	すべてN.O.
C	リミットはN.C. ORG1、ORG2はN.O.

8 ケーブルオプション

コード	仕様	ケーブル型式	標準価格との差額(2軸分)
無記号	2m	D214-2-2E	+¥10,000
1	2m片端バラ	D214-2-2EK	+¥10,000
2	4m	D214-2-4E	+¥12,000
3	4m片端バラ	D214-2-4EK	+¥12,000
4	コネクタのみ(ケーブル無し)	—	+¥3,600
5	ケーブル無し(標準)	—	—
6	ロボットケーブル2m	D214-2-2R	+¥16,000
7	ロボットケーブル4m	D214-2-4R	+¥22,000
8	ロボットケーブル4m片端バラ	D214-2-4RK	+¥22,000
9	ロボットケーブル2m片端バラ	D214-2-2RK	+¥16,000
M	電磁ブレーキ付用ケーブル	—	—
P	αステップ用ケーブル	—	—
U	サーボモータ用ケーブル	—	—

※ORG2対応ケーブルはP.1-039~

3 6 識別記号

L	センサカバー位置仕様がX軸にR Y軸にRタイプ	
R	センサカバー位置仕様がX軸にL Y軸にLタイプ	

※3と6は連動します。
記号LとRの組合せは選べません。

7 モータオプション

コード	仕様	標準価格との差額(2軸分)
C	標準	—
D	高トルク	+¥6,000
E	高分解能	+¥2,000
MA	電磁ブレーキ付(ドライバセット)	+¥190,000
PA	αステップ(ドライバセット)	+¥146,000
UA	サーボモータ(アンプセット)	+¥286,000

※コードMA・PA・UAはドライバ等とケーブルのセットです。
※モータオプション詳細は、P.1-037~をご参照ください。

※片端バラは反ステージ側です。
※コードM、P、Uの価格は、モータ価格に含まれています。
また、ケーブル無しを選択することはできません。
ケーブル詳細は、P.1-207、209~をご確認ください。
※弊社コントローラ(DS102/112)との接続にはコード無記号、2、6、7をお選びください。

【ご注意】モータにより使用可能なケーブルが異なりますので対応表をご確認ください。

モータ・ケーブル対応表	モータコード	ケーブルコード
	C、D、E	無記号、1~9
	MA	M
	PA	P
	UA	U

3 数量 1-3
日発送

SPEC				
型式	PMG413-L05AL-C5	PMG513-L05AL-C5	PMG615-L05AL-C5	PMG715-L05AL-C5
(勝手違い)	PMG413-R05AR-C5	PMG513-R05AR-C5	PMG615-R05AR-C5	PMG715-R05AR-C5
移動量	13mm		15mm	
メカ仕様	40×40mm	50×50mm	60×60mm	70×70mm
送りねじ(ボールねじ)	φ6リード1			
ガイド	リニアボールガイド			
主材質-表面処理	ステンレス-無電解ニッケルメッキ処理			
自重	1.0kg	1.2kg	1.7kg	1.8kg
精度仕様	2μm(Full)/1μm(Half)			
MAXスピード	10mm/sec			
耐荷重	9.5kgf[93.1N]	9.4kgf[92.1N]	9.3kgf[91.1N]	9.1kgf[89.2N]
直角度	5μm以内/フルストローク			
リミットセンサ	有			
原点センサ(ORG1)	有			
スリット原点センサ(ORG2)	有			
付属ねじ(六角穴付ボルト)	M3-8 4本		M4-8 4本	
価格	1台 ¥188,000	1台 ¥194,000	1台 ¥196,000	1台 ¥208,000
	2~3台 ¥156,000	2~3台 ¥162,000	2~3台 ¥164,000	2~3台 ¥174,000
	4台~ ¥152,000	4台~ ¥158,000	4台~ ¥160,000	4台~ ¥168,000

単軸精度仕様	一方向位置決め精度	6μm以内
	線返位置決め精度	±0.5μm以内
	ロストモーション	1μm以内
	バックラッシュ	0.5μm以内
	真直度	1μm以内
	ピッチング/ヨーイング	15°以内/10°以内

※はモータによりSPECが変わります。詳細は、P.1-037~をご参照ください。

自動直動

X

XY

Z

水平面Z

XYZ

ゴニオ

回転

ユニット

制御機器

リニアボール

ケイベックス CAVE-X
リニアボール

クロスローラ

スライドガイド

40

50

60

70

80

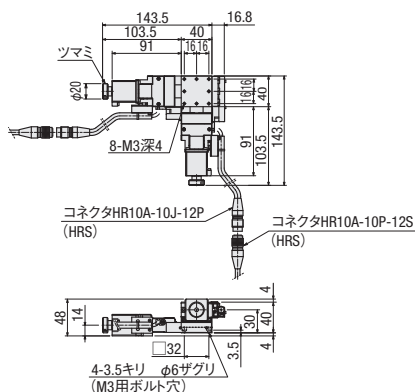
100

120

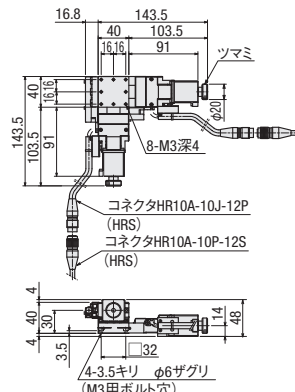
その他

外形寸法図

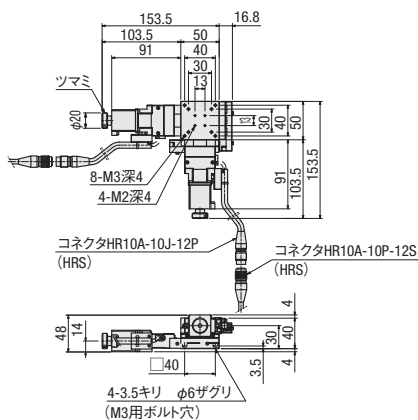
PMG413-L



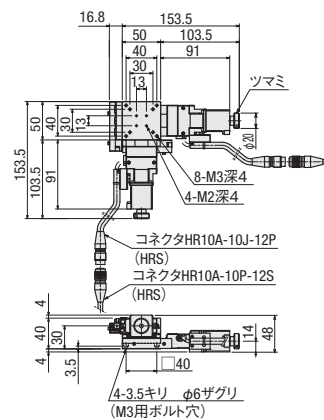
PMG413-R



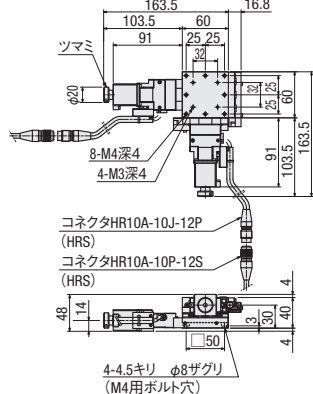
PMG513-L



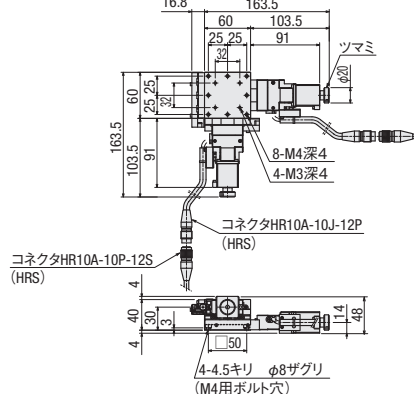
PMG513-R



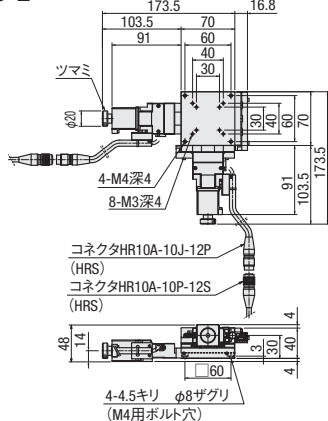
PMG615-L



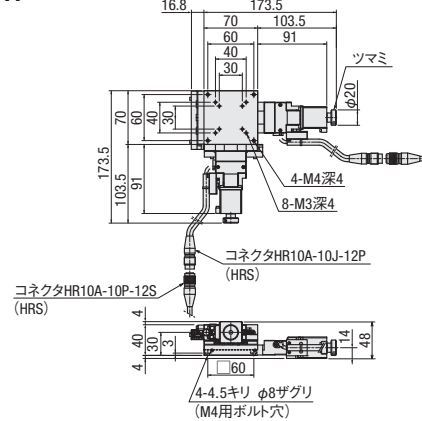
PMG615-R



PMG715-L



PMG715-R



- 自動直動
- X
- XY
- Z
- 水平面Z
- XYZ
- ゴニオ
- 回転
- ユニット
- 制御機器

- リニアボール
- ケイベックス CAVE-X リニアボール
- クロスローラ

スライドガイド

- 40
- 50
- 60
- 70
- 80
- 100
- 120
- その他

XY軸リニアボールガイド:PMG430/PMG530/PMG650/PMG750

PMG650-L



PMG650-R



RoHS

※XYの下軸を固定する為の専用六角レンチが付属します。

型式 **PMG430-L05AL-C5**

セレクトコード: 1 2 3 4 5 6 オプションコード: 7 8

④ケーブル P.1-207~
⑤電気仕様はP.1-037~

1 ステージ面サイズ

4	40×60mm
5	50×70mm
6	60×100mm
7	70×110mm

※1と2の組み合わせで、450、550、630、730は選べません。

2 移動量

30	30mm
50	50mm

4 センサ電圧

05	5V
24	24V

※標準は05[5V]

5 センサ論理

A	すべてN.C.
B	すべてN.O.
C	リミットはN.C. ORG1、ORG2はN.O.

※センサ電圧・論理が変わっても外形寸法は変わりありません。
※24Vをご選択の場合、弊社コントローラ(DS102/112)はご使用できません。

8 ケーブルオプション

※ORG2対応ケーブルはP.1-039~

コード	仕様	ケーブル型式	標準価格との差額(2軸分)
無記号	2m	D214-2-2E	+¥10,000
1	2m片端バラ	D214-2-2EK	+¥10,000
2	4m	D214-2-4E	+¥12,000
3	4m片端バラ	D214-2-4EK	+¥12,000
4	コネクタのみ(ケーブル無し)	-	+¥3,600
5	ケーブル無し(標準)	-	-
6	ロボットケーブル2m	D214-2-2R	+¥16,000
7	ロボットケーブル4m	D214-2-4R	+¥22,000
8	ロボットケーブル4m片端バラ	D214-2-4RK	+¥22,000
9	ロボットケーブル2m片端バラ	D214-2-2RK	+¥16,000
M	電磁ブレーキ付用ケーブル	-	-
P	αステップ用ケーブル	-	-
U	サーボモータ用ケーブル	-	-

※片端バラは反ステージ側です。
※コードM、P、Uの価格は、モータ価格に含まれています。
また、ケーブル無しを選択する事はできません。
ケーブル詳細は、P.1-207、209をご確認ください。
※弊社コントローラ(DS102/112)との接続にはコード無記号、2、6、7をお選びください。

【ご注意】モータにより使用可能なケーブルが異なりますので対応表でご確認ください。

モータ・ケーブル対応表	モータコード	ケーブルコード
	C、D、E	無記号、1~9
	MA	M
	PA	P
	UA	U

3 6 識別記号

L	センサカバー位置仕様がX軸にR Y軸にLタイプ	
R	センサカバー位置仕様がX軸にL Y軸にRタイプ	

※3と6は連動します。
記号LとRの組合せは選べません。

3 数量1~3
日発送

7 モータオプション

コード	仕様	標準価格との差額(2軸分)
C	標準	-
D	高トルク	+¥ 6,000
E	高分解能	+¥ 2,000
MA	電磁ブレーキ付(ドライバセット)	+¥ 190,000
PA	αステップ(ドライバセット)	+¥ 146,000
UA	サーボモータ(アンプセット)	+¥ 286,000

※コードMA・PA・UAはドライバ等とケーブルのセットです。
※モータオプション詳細は、P.1-037~を参照ください。

SPEC

型式	PMG430-L05AL-C5	PMG530-L05AL-C5	PMG650-L05AL-C5	PMG750-L05AL-C5
(勝手違い)	PMG430-R05AR-C5	PMG530-R05AR-C5	PMG650-R05AR-C5	PMG750-R05AR-C5
移動量	30mm		50mm	
ステージ面サイズ	40×60mm	50×70mm	60×100mm	70×110mm
送りねじ(ボールねじ)	φ6リード1			
ガイド	リニアボールガイド			
主材質-表面処理	ステンレス-無電解ニッケルメッキ処理			
自重	1.40kg	1.70kg	2.46kg	2.72kg
分解能(パルス)	2μm(Full)/1μm(Half)			
MAXスピード	10mm/sec			
耐荷重	9.24kgf [90.5N]	9.04kgf [88.5N]	8.62kgf [84.4N]	8.44kgf [82.7N]
直角度	10μm以内/フルストローク			
リミットセンサ	有			
原点センサ(ORG1)	有			
スリット原点センサ(ORG2)	有			
付属ねじ(六角穴付ボルト)	M3-8 4本		M4-8 4本	
価格	1台 ¥224,000 2~3台 ¥189,000 4台~ ¥180,000	1台 ¥232,000 2~3台 ¥197,000 4台~ ¥188,000	1台 ¥248,000 2~3台 ¥209,000 4台~ ¥200,000	1台 ¥256,000 2~3台 ¥217,000 4台~ ¥208,000
単軸精度仕様	一方向位置決め精度 12μm以内 繰返位置決め精度 ±0.5μm以内 ロストモーション 1μm以内 バックラッシュ 0.5μm以内 真直度 2μm以内 ピッチング/ヨーイング 20°以内/15°以内			

注記: PMG430、530、650、750タイプはXY軸組付の際スペーサーを入れてあります。
※はモータによりSPECが変わります。詳細は、P.1-037~を参照ください。

自動直動

X

XY

Z

水平面Z

XYZ

ゴニオ

回転

ユニット

制御機器

リニアボール

ケイベックス CAVE-X リニアボール

クロスローラ

スライドガイド

40

50

60

70

80

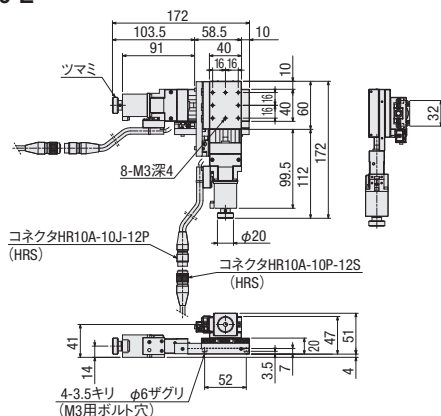
100

120

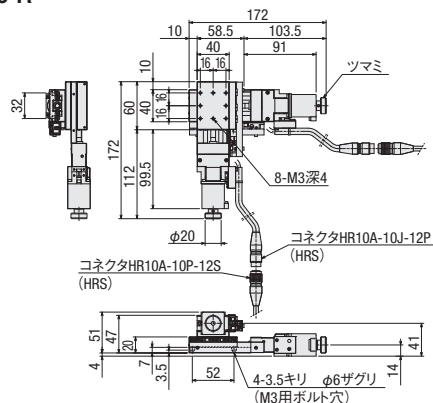
その他

外形寸法図

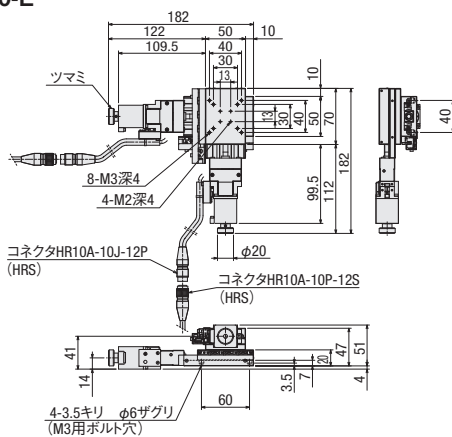
PMG430-L



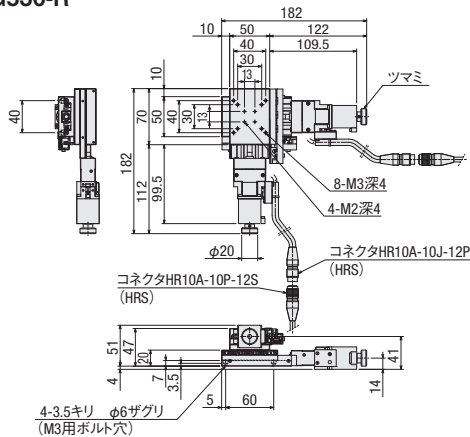
PMG430-R



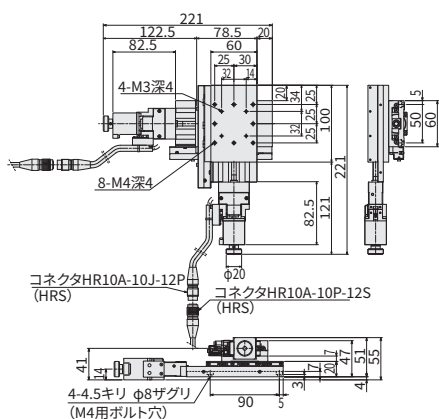
PMG530-L



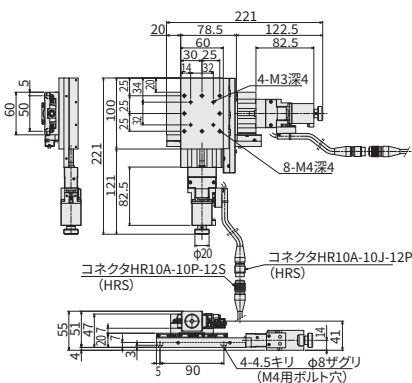
PMG530-R



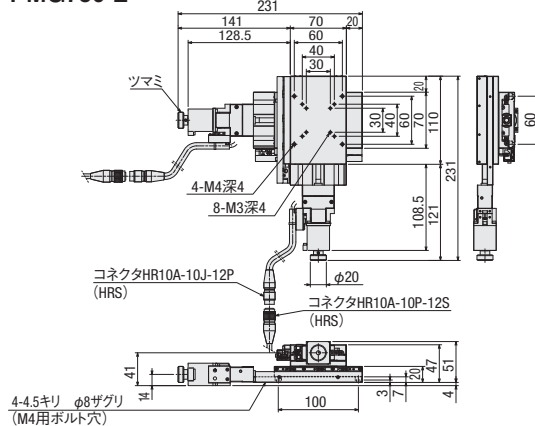
PMG650-L



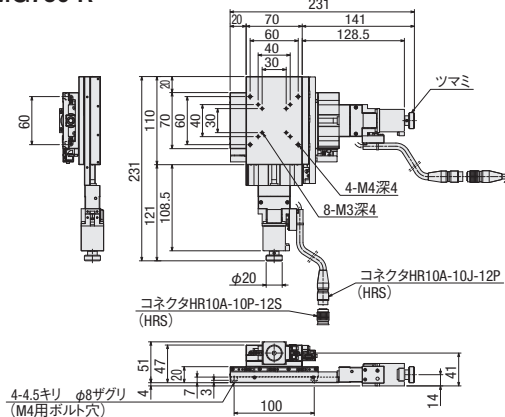
PMG650-R



PMG750-L



PMG750-R



- 自動直動
- X
- XY
- Z
- 水平面Z
- XYZ
- ゴニオ
- 回転
- ユニット
- 制御機器

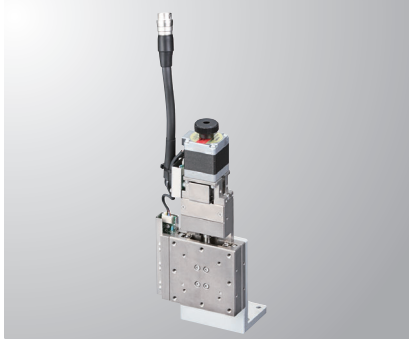
- リニアボール
- ケイベックス CAVE-X リニアボール
- クロスローラ

- スライドガイド

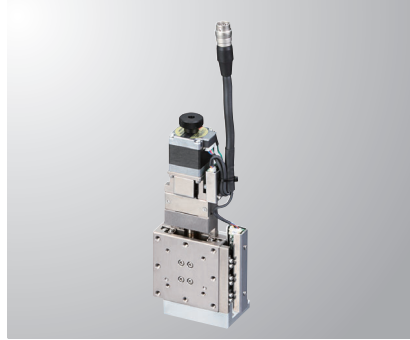
- 40
- 50
- 60
- 70
- 80
- 100
- 120
- その他

Z軸リニアボールガイド:PZG413/PZG513/PZG615/PZG715

PZG615-L



PZG615-R



RoHS

自動直動

X

XY

Z

水平面Z

XYZ

ゴニオ

回転

ユニット

制御機器

リニアボール

ケイベックス
CAVE-X
リニアボール

クロスローラ

スライドガイド

40

50

60

70

80

100

120

その他

型式 **PZG413-L05AG-C5**

セレクトコード: 1 2 3 4 5
オプションコード: 6 7

1 ステージ面サイズ

4	□40mm
5	□50mm
6	□60mm
7	□70mm

※1と2の組み合わせで、415、515、613、713は選べません。

2 移動量

13	13mm
15	15mm

4 センサ電圧

05	5V
24	24V

※標準は05[5V]

※センサ電圧・論理が変わっても外形寸法は変わりありません。
※24Vをご選択の場合、弊社コントローラ(DS102/112)はご使用できません。

5 センサ論理

A	すべてN.C.
B	すべてN.O.
C	リミットはN.C. ORG1、ORG2はN.O.

7 ケーブルオプション

※ORG2対応ケーブルはP.1-037~
P.1-039~

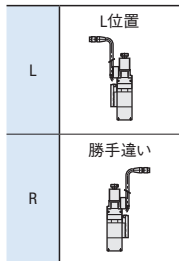
コード	仕様	ケーブル型式	標準価格との差額
無記号	2m	D214-2-2E	+¥5,000
1	2m片端バラ	D214-2-2EK	+¥5,000
2	4m	D214-2-4E	+¥6,000
3	4m片端バラ	D214-2-4EK	+¥6,000
4	コネクタのみ(ケーブル無し)	—	+¥1,800
5	ケーブル無し(標準)	—	—
6	ロボットケーブル2m	D214-2-2R	+¥8,000
7	ロボットケーブル4m	D214-2-4R	+¥11,000
8	ロボットケーブル4m片端バラ	D214-2-4RK	+¥11,000
9	ロボットケーブル2m片端バラ	D214-2-2RK	+¥8,000
M	電磁ブレーキ付用ケーブル	—	—
P	αステップ用ケーブル	—	—
U	サーボモータ用ケーブル	—	—

※片端バラは反ステージ側です。
※コードM、P、Uの価格は、モータ価格に含まれています。
また、ケーブル無しを選択する事はできません。
ケーブル詳細は、P.1-207、209をご確認ください。
※弊社コントローラ(DS102/112)との接続にはコード無記号、2、6、7をお選びください。

【ご注意】モータにより使用可能なケーブルが異なりますので対応表でご確認ください。

モータ・ケーブル対応表	モータコード	ケーブルコード
	C、D、E	無記号、1~9
MA	M	
PA	P	
UA	U	

3 センサカバー位置



6 モータオプション

コード	仕様	標準価格との差額(1軸分)
C	標準	—
D	高トルク	+¥3,000
E	高分解能	+¥1,000
MA	電磁ブレーキ付(ドライバセット)	+¥95,000
PA	αステップ(ドライバセット)	+¥73,000
UA	サーボモータ(アンプセット)	+¥143,000

※コードMA・PA・UAはドライバ等とケーブルのセットです。
※モータオプション詳細は、P.1-037~を参照ください。

3 3日発送

SPEC

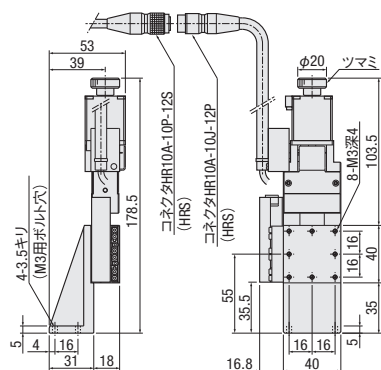
型式	PZG413-L05AG-C5	PZG513-L05AG-C5	PZG615-L05AG-C5	PZG715-L05AG-C5
(勝手違い)	PZG413-R05AG-C5	PZG513-R05AG-C5	PZG615-R05AG-C5	PZG715-R05AG-C5
移動量	13mm		15mm	
メカ仕様	40×40mm	50×50mm	60×60mm	70×70mm
送りねじ(ボールねじ)	φ6リード1			
ガイド	リニアボールガイド			
主材質-表面処理	ステンレス-無電解ニッケルメッキ処理			
自重	0.6kg	0.8kg	0.9kg	1.2kg
精度仕様	分解能(パルス) 2μm(Full)/1μm(Half)			
	MAXスピード 10mm/sec			
	耐荷重(励磁時) 5kgf[49N]			
センサ	リミットセンサ 有			
	原点センサ(ORG1) 有			
	スリット原点センサ(ORG2) 有			
付属ねじ(六角穴付ボルト)	M3-10 4本		M4-12 4本	
価格	1台 ¥100,000	1台 ¥106,000	1台 ¥107,000	1台 ¥115,000
	2~6台 ¥83,000	2~6台 ¥88,000	2~6台 ¥89,000	2~6台 ¥96,000
	7台~ ¥81,000	7台~ ¥85,000	7台~ ¥86,000	7台~ ¥93,000

単軸精度仕様	一方向位置決め精度	6μm以内
	繰返位置決め精度	±0.5μm以内
	ロストモーション	1μm以内
	バックラッシュ	0.5μm以内
	真直度	1μm以内
	ピッチング/ヨーイング	15"以内/10"以内

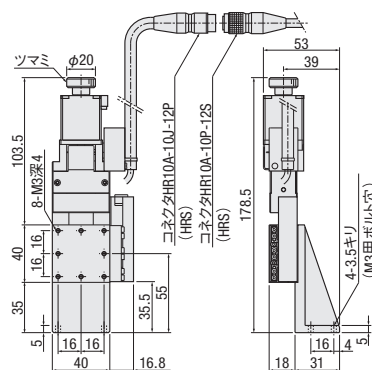
※ はモータによりSPECが変わります。詳細は、P.1-037~を参照ください。

外形寸法図

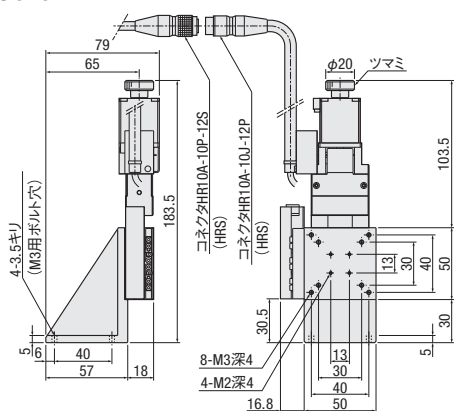
PZG413-L



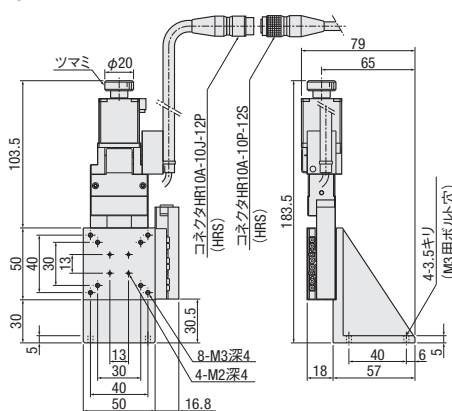
PZG413-R



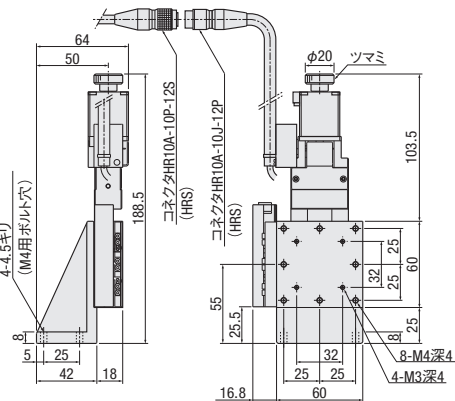
PZG513-L



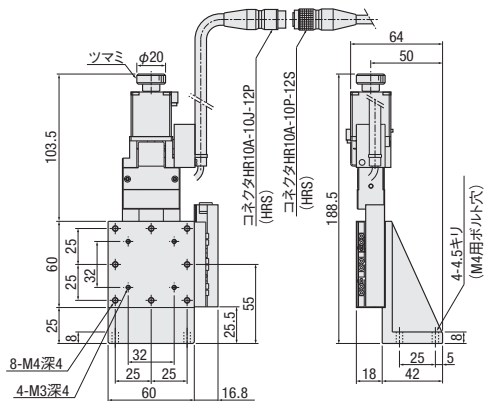
PZG513-R



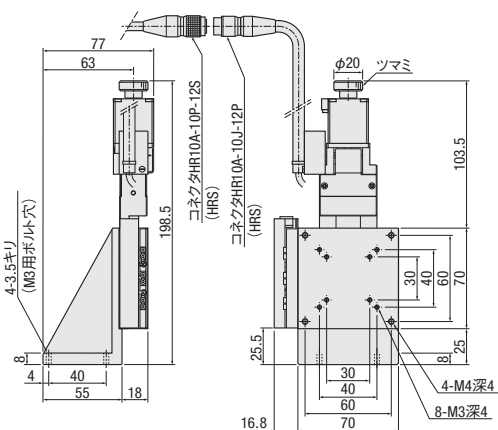
PZG615-L



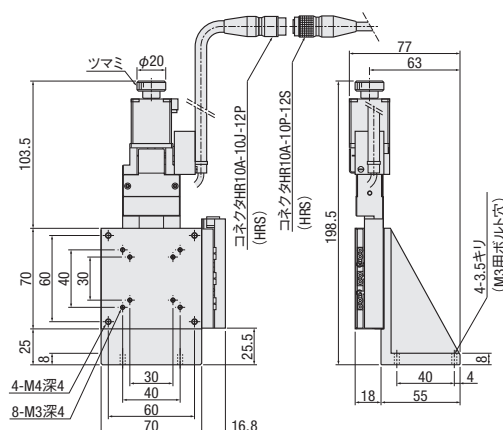
PZG615-R



PZG715-L



PZG715-R



- 自動直動
- X
- XY
- Z
- 水平面Z
- XYZ
- ゴニオ
- 回転
- ユニット
- 制御機器

- リニアボール
- ケイベックス CAVE-X リニアボール
- クロスローラ
- スライドガイド

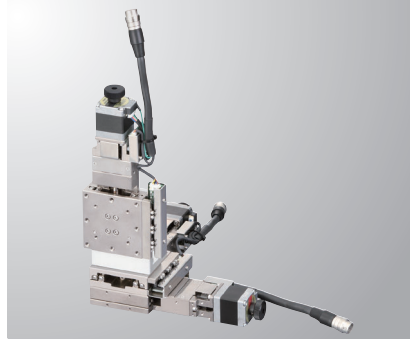
- 40
- 50
- 60
- 70
- 80
- 100
- 120
- その他

XYZ軸リニアボールガイド:PMZG413/PMZG513/PMZG615/PMZG715

PMZG615-L



PMZG615-R



RoHS

※XYの下軸を固定する為の専用六角レンチが付属します。

型式 セレクトコード オプションコード

PMZG413-L05AG-C5

1 2 3 4 5 6 7

●ケーブル P.1-207~
●電気仕様はP.1-037~

1 ステージ面サイズ

4	<input type="checkbox"/> 40mm
5	<input type="checkbox"/> 50mm
6	<input type="checkbox"/> 60mm
7	<input type="checkbox"/> 70mm

2 移動量

13	13mm
15	15mm

4 センサ電圧

05	5V
24	24V

※標準は05[5V]

5 センサ論理

A	すべてN.C.
B	すべてN.O.
C	リミットはN.C. ORG1、ORG2はN.O.

※センサ電圧・論理が変わっても外形寸法は変わりありません。
※24Vをご選択の場合、弊社コントローラ(DS102/112)はご使用できません。

7 ケーブルオプション

※ORG2対応ケーブルは
●P.1-039~

コード	仕様	ケーブル型式	標準価格との差額(3軸分)
無記号	2m	D214-2-2E	+¥15,000
1	2m片端バラ	D214-2-2EK	+¥15,000
2	4m	D214-2-4E	+¥18,000
3	4m片端バラ	D214-2-4EK	+¥18,000
4	コネクタのみ(ケーブル無し)	-	+¥5,400
5	ケーブル無し(標準)	-	-
6	ロボットケーブル2m	D214-2-2R	+¥24,000
7	ロボットケーブル4m	D214-2-4R	+¥33,000
8	ロボットケーブル4m片端バラ	D214-2-4RK	+¥33,000
9	ロボットケーブル2m片端バラ	D214-2-2RK	+¥24,000
M	電磁ブレーキ付用ケーブル	-	-
P	αステップ用ケーブル	-	-
U	サーボモーター用ケーブル	-	-

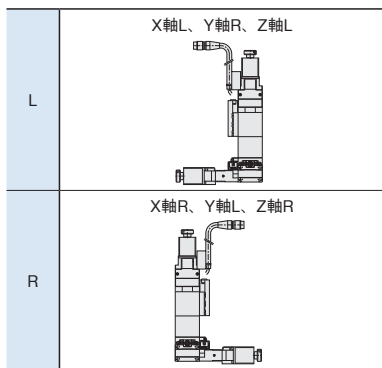
※片端バラは反ステージ側です。
※コードM、P、Uの価格は、モータ価格に含まれています。
また、ケーブル無しを選択する事はできません。
ケーブル詳細は、●P.1-207、209~をご確認ください。
※弊社コントローラ(DS102/112)との接続にはコード無記号、2、6、7をお選びください。

【ご注意】モータにより使用可能なケーブルが異なりますので対応表をご確認ください。

モータ・ケーブル対応表	モータコード	ケーブルコード
	C、D、E	無記号、1~9
	MA	M
	PA	P
	UA	U

※1と2の組み合わせで、415、515、613、713は選べません。

3 センサカバー位置仕様



6 モータオプション

コード	仕様	標準価格との差額(3軸分)
C	標準	-
D	高トルク	+¥ 9,000
E	高分解能	+¥ 3,000
MA	電磁ブレーキ付(ドライバセット)	+¥ 285,000
PA	αステップ(ドライバセット)	+¥ 219,000
UA	サーボモータ(アンプセット)	+¥ 429,000

※コードMA・PA・UAはドライバ等とケーブルのセットです。
※モータオプション 詳細は、●P.1-037~を参照ください。
※M・P・変更予定 詳細はWebをご確認ください。

3 数値
1 日目発送

SPEC

型式	PMZG413-L05AG-C5	PMZG513-L05AG-C5	PMZG615-L05AG-C5	PMZG715-L05AG-C5
(勝手違い)	PMZG413-R05AG-C5	PMZG513-R05AG-C5	PMZG615-R05AG-C5	PMZG715-R05AG-C5
移動量	13mm		15mm	
ステージ面サイズ	40×40mm	50×50mm	60×60mm	70×70mm
送りねじ(ボールねじ)	φ6リード1			
ガイド	リニアボールガイド			
主材質-表面処理	ステンレス-無電解ニッケルメッキ処理			
自重	1.6kg	2.0kg	2.6kg	3.0kg
分解能(パルス)	2μm(Full) / 1μm(Half)			
MAXスピード	10mm/sec			
耐荷重(励磁時)	5kgf【49N】			
直角度	5μm以内/フルストローク(XY軸)			
リミットセンサ	有			
原点センサ(ORG1)	有			
スリット原点センサ(ORG2)	有 ●P.1-039~をご確認ください。			
付属ねじ(六角穴付ボルト)	M3-8 4本		M4-8 4本	
価格	1台 ¥287,000 2台~ ¥239,000	1台 ¥300,000 2台~ ¥250,000	1台 ¥304,000 2台~ ¥253,000	1台 ¥338,000 2台~ ¥282,000

単軸精度仕様	一方向位置決め精度	6μm以内
	繰返位置決め精度	±0.5μm以内
	ロストモーション	1μm以内
	バックラッシュ	0.5μm以内
	真直度	1μm
	ピッチング/ヨーイング	15°以内/10°以内

※ はモータによりSPECが変わります。詳細は、●P.1-037~を参照ください。

自動直動

X

XY

Z

水平面Z

XYZ

ゴニオ

回転

ユニット

制御機器

リニア
ボール

ケイバックス
CAVE-X
リニアボール

クロス
ローラ

スライド
ガイド

□40

□50

□60

□70

□80

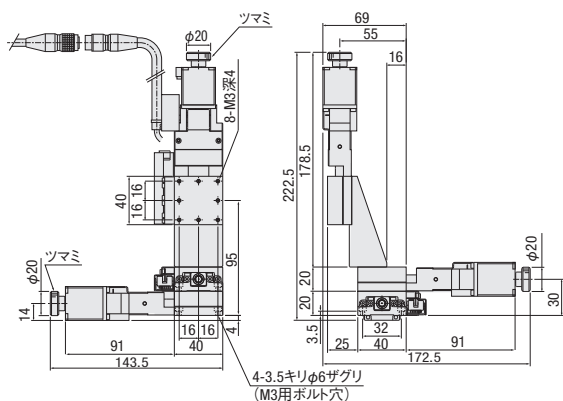
□100

□120

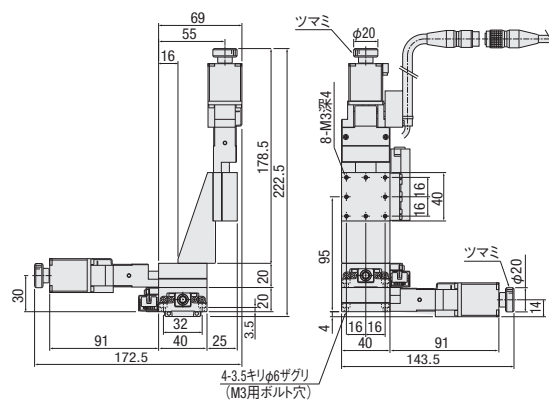
その他

外形寸法図

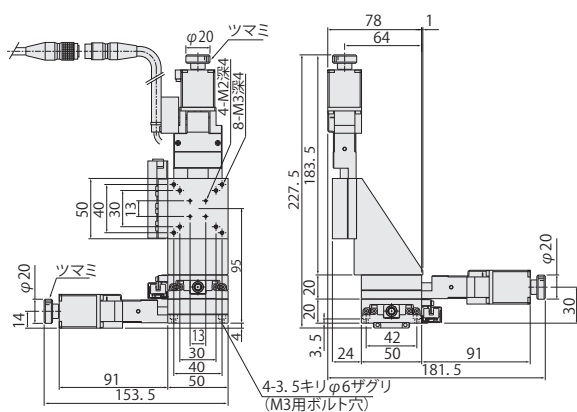
PMZG413-L



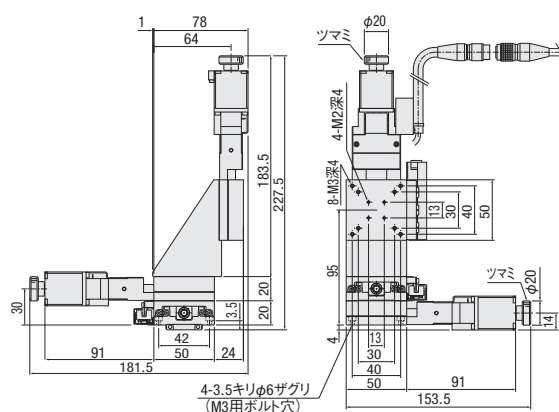
PMZG413-R



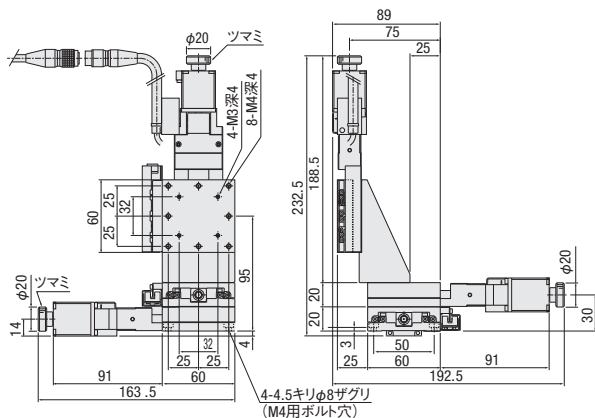
PMZG513-L



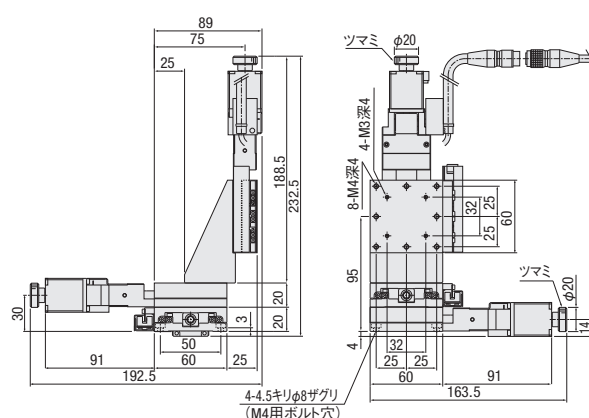
PMZG513-R



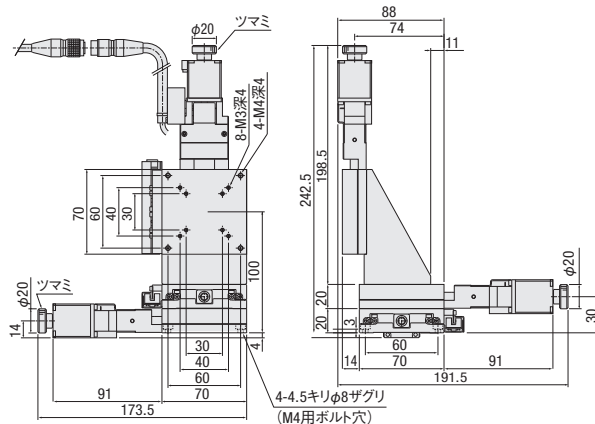
PMZG615-L



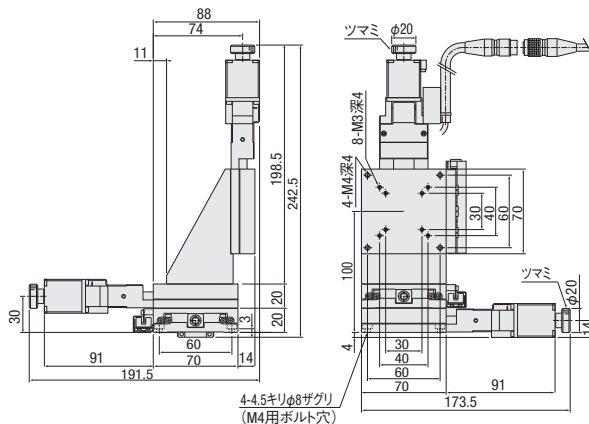
PMZG615-R



PMZG715-L



PMZG715-R



- 自動直動
- X
- XY
- Z
- 水平面Z
- XYZ
- ゴニオ
- 回転
- ユニット
- 制御機器

- リニアボール
- ケイベックス CAVE-X リニアボール
- クロスローラ
- スライドガイド

- 40
- 50
- 60
- 70
- 80
- 100
- 120
- その他

電気仕様:PGシリーズ

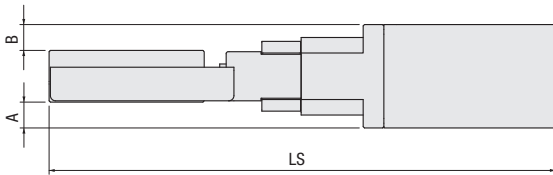
自動直動

モータ・電気仕様

モータコード		C	D	E	MA	PA	UA	
ステージ型式	PG413-**-C	PG413-**-D	PG413-**-E	PG413-**-MA	PG413-**-PA	PG413-**-UA		
	PG513-**-C	PG513-**-D	PG513-**-E	PG513-**-MA	PG513-**-PA	PG513-**-UA		
	PG615-**-C	PG615-**-D	PG615-**-E	PG615-**-MA	PG615-**-PA	PG615-**-UA		
	PG715-**-C	PG715-**-D	PG715-**-E	PG715-**-MA	PG715-**-PA	PG715-**-UA		
	PG430-**-C	PG430-**-D	PG430-**-E	PG430-**-MA	PG430-**-PA	PG430-**-UA		
	PG530-**-C	PG530-**-D	PG530-**-E	PG530-**-MA	PG530-**-PA	PG530-**-UA		
	PG650-**-C	PG650-**-D	PG650-**-E	PG650-**-MA	PG650-**-PA	PG650-**-UA		
PG750-**-C	PG750-**-D	PG750-**-E	PG750-**-MA	PG750-**-PA	PG750-**-UA			
モータ仕様 (※1)	タイプ	5相ステッピングモータ 0.75A/相			0.35A/相	αステップモータ	ACサーボモータ	
	特長	標準	高トルク	高分解能	電磁ブレーキ付	脱調レス	高速	
	型式(※2)	PK523HPB-C15	PK525HPB	PK523HPMB	PKE545MC-A1	ARM24SAK	HG-KR053	
	電磁ブレーキ	-			有	-		
	メーカー	オリエンタルモーター(株)					三菱電機(株)	
	ステップ角 (位置検出器)	0.72°		0.36°	0.72°	0.36° (1000P/R設定時)	22ビットエンコーダ (4194304P/R)	
	質量	0.1kg	0.2kg	0.11kg	0.52kg	0.15kg	0.34kg	
	モータサイズ	□寸法 L寸法		28mm	42mm	28mm	40mm	
	励磁(瞬間)最大トルク	0.048N・m	0.073N・m	0.038N・m	0.270N・m	0.055N・m	0.560N・m	
	入力電源(電圧・周波数)	P.1-205~			単相AC100-120V 50/60Hz	DC24V±10%	三相・単相AC200- 240V 50/60Hz	
センサ	リミットセンサ	有					-	
	原点センサ(ORG1)	有					-	
	スリット原点センサ(ORG2)	有					-	
	型式	フォト・マイクロセンサ EE-SX384、EE-SX484(オムロン製)(コードMAの場合、スリット原点センサはPM-L25(パナソニックデバイスSUNX(株))になります)					-	
	電源電圧	DC5V±5% (DC24V±10% オプション)(PM-L25電源電圧:DC5~24V±10%)					-	
	消費電流	合計100mA以下(1センサ当たり25mA)(PM-L25消費電流:合計15mA以下)					-	
制御出力	EE-SX384/EE-SX484: NPNオープンコレクタ出力 DC5~24V16mA以下 残留電圧0.4V以下(負荷電流16mA時) PM-L25: NPNオープンコレクタ出力 DC30V以下50mA以下 残留電圧2V以下(負荷電流50mA時)残留電圧1V以下(負荷電流16mA時)					-		
出力論理	EE-SX384:遮光時出力トランジスタON(導通) EE-SX484:遮光時出力トランジスタOFF(非導通) PM-L25: 遮光時出力トランジスタOFF(非導通)					-		
コネクタ	モータ	型式	HR10A-10J-12P(73)(ヒロセ電機(株))		モータ側:5557-06R-210 (MOLEX) 電磁ブレーキ側:5557-02R-210 (MOLEX)	43025-1000 (MOLEX)	モータ ケーブル エンコーダ	
		受側型式	HR10A-10P-12S(73)(ヒロセ電機(株))		モータ側:5559-06P-210 (MOLEX) 電磁ブレーキ側:5559-02P-210 (MOLEX)	43020-1000 (MOLEX)	モータ ケーブル エンコーダ	
	センサ	リミットセンサ 型式 原点センサ(ORG1) スリット原点センサ(ORG2)	HR10A-10J-12P(73)(ヒロセ電機(株))		S5B-ZR-SM4-TF(LF)(SN)(JST(株))			-
		受側型式 原点センサ(ORG1) スリット原点センサ(ORG2)	HR10A-10P-12S(73)(ヒロセ電機(株))		PM-L25バラ線			-
精度仕様	分解能	リード 1mm	Full/Half 0.1μm	2μm/1μm	1μm/0.5μm	2μm/1μm	1μm(1,000P/R設定時)	22ビットエンコーダ (4194304P/R)
	MAXスピード	リード1mm	10mm/sec	30mm/sec	25mm/sec	20mm/sec	35mm/sec	50mm/sec

- ※1 モータ単体性能の詳細はP.1-213~
- ※2 型式は駿河精機独自の管理型式
- ※ XY(PMG)、Z(PZG)、XYZ(PMZG)も電気仕様は同じです。

外形寸法図



モータコード	サイズ □[mm]	A	B	LS							
				PG413	PG513	PG615	PG715	PG430	PG530	PG650	PG750
C	28	4	4	143.5	153.5	163.5	173.5	172	182	221	231
D	28	4	4	163	173	183	193	191.5	201.5	240.5	250.5
E	28	4	4	143.5	153.5	163.5	173.5	172	182	221	231
MA	42	11	11	180	190	200	210	208.5	218.5	257.5	267.5
PA	28	4	4	144	154	164	174	172.5	182.5	221.5	231.5
UA	40	10.7	10.5	175.9	185.9	195.9	205.9	204.4	214.4	253.4	263.4

モータオプション価格表(X軸・1台時定価)

モータコード	C	D	E	MA	PA	UA
PG413-*****	¥94,000	+¥3,000	+¥1,000	+¥95,000	+¥73,000	+¥143,000
PG513-*****	¥97,000					
PG615-*****	¥98,000					
PG715-*****	¥104,000					
PG430-*****	¥112,000					
PG530-*****	¥116,000					
PG650-*****	¥124,000					
PG750-*****	¥128,000			モータ本体、 モータドライバ、 ケーブルを含む。	モータ本体、 モータドライバ、 ケーブルを含む。	モータ本体、 サーボアンプ、 ケーブルを含む。

- ※表示価格は、単軸の価格になります。多軸は、各製品ページを参照ください。
- ※ は、各ラインナップの標準モータ仕様の価格です。オプションコードを選択された場合は、標準価格に差額を加算してください。

ピン配列・結線図

モータコード	ピン配列・結線図(モータ)	ピン配列・結線図(センサ)																																																
C・D・E	<p>【ピン配列(共通)】</p> <p>【結線図(共通)】</p>	<p>(論理ごとの使用センサ)</p> <table border="1"> <thead> <tr> <th>センサ論理</th> <th>CWLS,CCWLS</th> <th>ORG1</th> <th>ORG2</th> </tr> </thead> <tbody> <tr> <td>A</td> <td>EE-SX484</td> <td>EE-SX384</td> <td>EE-SX384</td> </tr> <tr> <td>B</td> <td>EE-SX384</td> <td>EE-SX484</td> <td>EE-SX484</td> </tr> <tr> <td>C</td> <td>EE-SX484</td> <td>EE-SX384</td> <td>EE-SX484</td> </tr> </tbody> </table> <p>※ケーブルは各製品のケーブルオプションコードより選択して下さい。 ケーブル詳細は ▶ P.1-207、209</p>	センサ論理	CWLS,CCWLS	ORG1	ORG2	A	EE-SX484	EE-SX384	EE-SX384	B	EE-SX384	EE-SX484	EE-SX484	C	EE-SX484	EE-SX384	EE-SX484																																
	センサ論理	CWLS,CCWLS	ORG1	ORG2																																														
A	EE-SX484	EE-SX384	EE-SX384																																															
B	EE-SX384	EE-SX484	EE-SX484																																															
C	EE-SX484	EE-SX384	EE-SX484																																															
MA	<p>モータ用ケーブル (3m)</p> <p>・モータ側</p> <p>5559-06P-210 (MOLEX)</p> <p>・ドライバ側</p> <p>5557-06R-210 (MOLEX)</p> <p>電磁ブレーキ用ケーブル (3m)</p> <p>・モータ側</p> <p>5559-02P-210 (MOLEX)</p> <p>※付属ケーブル型式: CC030VPFB 詳細は▶ P.1-211</p>	<p>【結線図(センサ)】</p> <p>※付属センサケーブル型式: PG-H-ASSY5-2000 詳細は▶ P.1-212</p> <p>電源入力(+) 茶 電源入力(-) 青 CCWLS出力 黒 ORG1出力 黄 CWLS出力 白</p> <p>※付属スリット原点センサPM-L25詳細は▶ P.1-212</p>																																																
PA	<p>モータ用ケーブル (3m)</p> <p>・モータ側</p> <p>43020-1000 (MOLEX)</p> <p>・ドライバ側</p> <p>43025-1000 (MOLEX)</p> <p>※付属ケーブル型式: CC030VA2R2 詳細は▶ P.1-211</p>	<p>【結線図(センサ)】</p> <p>※付属センサケーブル型式: PG-H-ASSY5-2000 詳細は ▶ P.1-212</p>																																																
UA	<p>ドライバ側</p> <table border="1"> <thead> <tr> <th>マーク</th> <th>Pin</th> <th>信号名</th> <th>本体側</th> </tr> </thead> <tbody> <tr> <td>FG</td> <td>1</td> <td>FG</td> <td>1</td> </tr> <tr> <td>U</td> <td>2</td> <td>U相</td> <td>2</td> </tr> <tr> <td>V</td> <td>3</td> <td>V相</td> <td>3</td> </tr> <tr> <td>W</td> <td>4</td> <td>W相</td> <td>4</td> </tr> </tbody> </table> <p>※付属モータケーブル型式: SVPM-J3HF1-B-3-02S 詳細は▶ P.1-211</p> <table border="1"> <thead> <tr> <th>信号名</th> <th>Pin</th> <th>Pin</th> <th>信号名</th> </tr> </thead> <tbody> <tr> <td>P5</td> <td>1</td> <td>3</td> <td>P5</td> </tr> <tr> <td>LG</td> <td>2</td> <td>6</td> <td>LG</td> </tr> <tr> <td>MR</td> <td>3</td> <td>5</td> <td>MR</td> </tr> <tr> <td>MRR</td> <td>4</td> <td>4</td> <td>MRR</td> </tr> <tr> <td>BAT</td> <td>9</td> <td>2</td> <td>BAT</td> </tr> <tr> <td>SD</td> <td>プレート</td> <td>9</td> <td>SD</td> </tr> </tbody> </table> <p>※付属エンコーダケーブル型式: SVEM-J3HF1-B-3 詳細は▶ P.1-211</p>	マーク	Pin	信号名	本体側	FG	1	FG	1	U	2	U相	2	V	3	V相	3	W	4	W相	4	信号名	Pin	Pin	信号名	P5	1	3	P5	LG	2	6	LG	MR	3	5	MR	MRR	4	4	MRR	BAT	9	2	BAT	SD	プレート	9	SD	<p>電源入力(+) 茶 電源入力(-) 青 CCWLS出力 黒 ORG1出力 黄 CWLS出力 白</p> <p>※付属センサケーブル型式: PG-H-ASSY5-2000 詳細は ▶ P.1-212</p>
マーク	Pin	信号名	本体側																																															
FG	1	FG	1																																															
U	2	U相	2																																															
V	3	V相	3																																															
W	4	W相	4																																															
信号名	Pin	Pin	信号名																																															
P5	1	3	P5																																															
LG	2	6	LG																																															
MR	3	5	MR																																															
MRR	4	4	MRR																																															
BAT	9	2	BAT																																															
SD	プレート	9	SD																																															

ケーブル型式

コード	仕様	ケーブル型式
無記号	2m	D214-2-2E
1	2m片端バラ	D214-2-2EK
2	4m	D214-2-4E
3	4m片端バラ	D214-2-4EK
6	ロボットケーブル2m	D214-2-2R
7	ロボットケーブル4m	D214-2-4R
8	ロボットケーブル4m片端バラ	D214-2-4RK
9	ロボットケーブル2m片端バラ	D214-2-2RK

モータコード	ケーブルコード	ドライバ型式	モータケーブル	エンコーダケーブル	センサケーブル
MA	M	RKSD503M-A (オリエンタルモーター(株))	CC030VPFB ▶ P.1-211「モータコードMA」	—	PG-H-ASSY5-2000 ▶ P.1-212 センサ結線図参照
PA	P	ARD-K (オリエンタルモーター(株))	CC030VA2R2 ▶ P.1-211「モータコードPA」	—	
UA	U	MR-J4-10A (三菱電機(株))	SVPM-J3HF1-B-3-02S ▶ P.1-211「モータコードUA」	SVEM-J3HF1-B-3 ▶ P.1-211「モータコードUA」	

■モータコード [MA・PA・UA] 適合ケーブル

モータドライバとモータケーブル(エンコーダケーブル)が1セットです。

ケーブル詳細は▶ P.1-207、209～
 ケーブルはコード指定でのステージとのセット購入がおすすめです！

X

XY

Z

水平面Z

XYZ

ゴニオ

回転

ユニット

制御機器

リニアボール

ケイベックス
CAVE-X
リニアボール

クロスローラ

スライドガイド

□40

□50

□60

□70

□80

□100

□120

その他

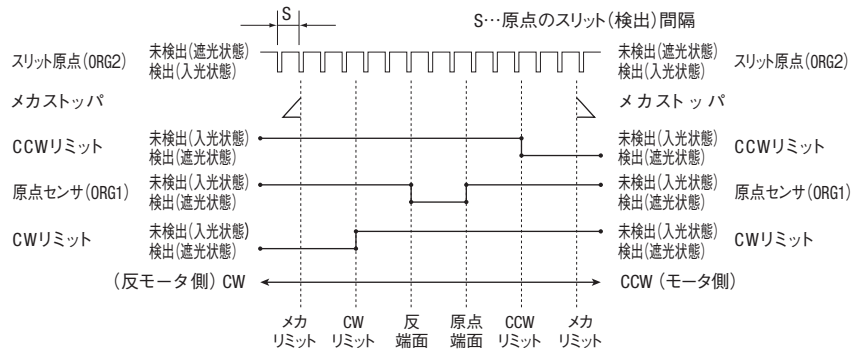
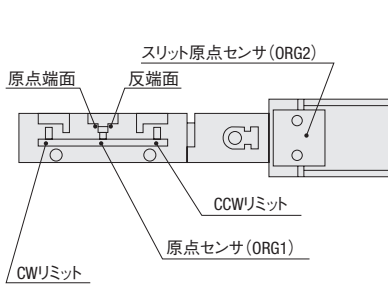
1

038

自動ステージ

電気仕様:PGシリーズ

タイミングチャート

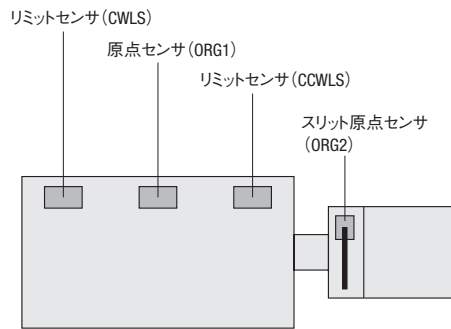


単位 [mm]	CW方向 ← → CCW方向						
	座標基準	メカリミット	CWリミット	反端面	原点	CCWリミット	メカリミット
PG413・PG513	原点復帰	8.0	7.5	2	0	6.5	7.0
PG615・PG715	原点復帰	9.0	8.5	2	0	7.5	8.0
PG430・PG530	原点復帰	16.5	16.0	2	0	15.0	15.5
PG650・PG750	原点復帰	26.5	26.0	2	0	25.0	25.5
共通		スリット原点 (検出) 間隔 S=1					

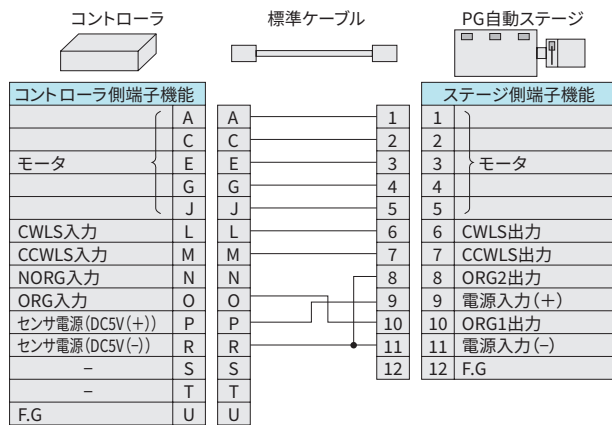
※原点復帰はDS102/DS112シリーズコントローラを用いて原点復帰タイプ3を行った場合。
 ※座標は設計上の値です。実際には±0.5mm程度の寸法誤差が生じることがあります。

内蔵センサに関して

■PGシリーズは下図のようにセンサを内蔵しています。



■このステージの標準ケーブル (D214-2-2E) を用いて、弊社のコントローラに接続した場合の結線図は以下のようになります。



自動ステージ側のCWLS (6番ピン) とCCWLS (7番ピン) は、通常どおりコントローラのCWLS (L番ピン) とCCWLS (M番ピン) につながりますが、自動ステージ側のORG2出力 (8番ピン) はDC5V (-) に接続され、ORG1出力 (10番ピン) はORGと接続してしまいます。つまりこの結線ではORG2のセンサは機能せず、ORG1のセンサのみが原点信号としてコントローラに識別されます。結果として、3個のセンサ (CWLS、CCWLS、ORG) しか持たない自動ステージと同じ機能となり、原点復帰方法もスリット原点センサを用いない方法で行う必要があります。

●スリット原点センサ (ORG2) 対応ケーブルについて ※詳細は P.1-207、209~をご覧ください。

当シリーズは内部に4個のセンサを標準装備しております。スリット原点センサ (ORG2) を使い、4センサでご使用になる場合は、『4センサ対応ケーブル』が必要となります。また、推奨原点復帰方法もタイプが異なりますので、ご注意ください。
 ご注文の型式は「ケーブルコード：5 (ケーブルなし)」を選び、4センサ対応ケーブル (P.1-207、209~) をご指定ください。

自動直動

X

XY

Z

水平面Z

XYZ

ゴニオ

回転

ユニット

制御機器

リニアボール

ケイベックス CAVE-X リニアボール

クロスローラ

スライドガイド

40

50

60

70

80

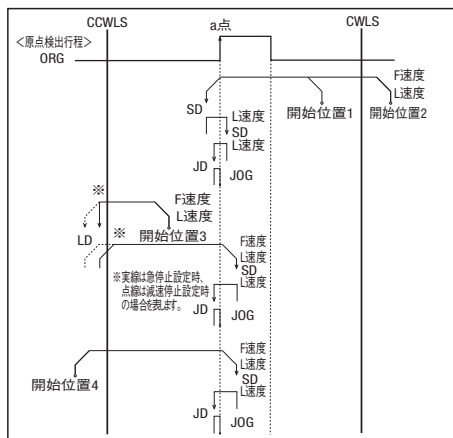
100

120

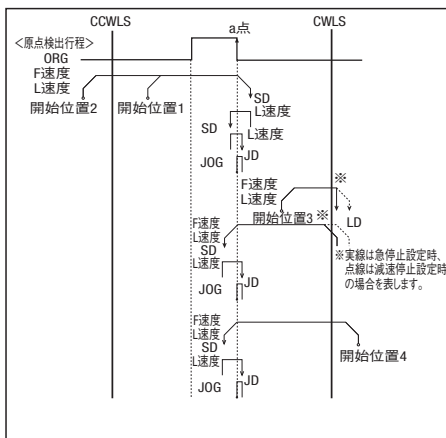
その他

PGシリーズ推奨原点復帰方法

【タイプ3】 CCW方向に検出を行い、ORG信号のCCW側エッジ(a点)の検出行程を行います。



【タイプ4】 CW方向に検出を行い、ORG信号のCW側エッジ(a点)の検出行程を行います。

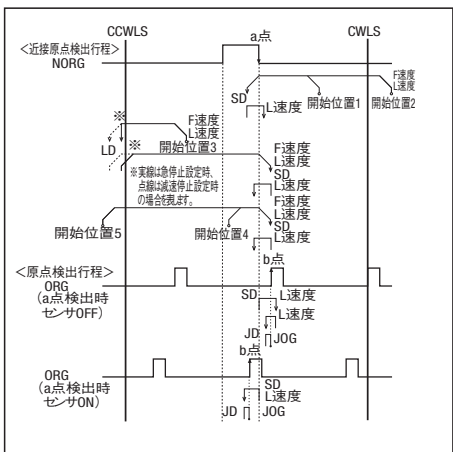


【タイプ9】 タイプ3実行後、TIMING信号のCCW側エッジの検出行程を行います。

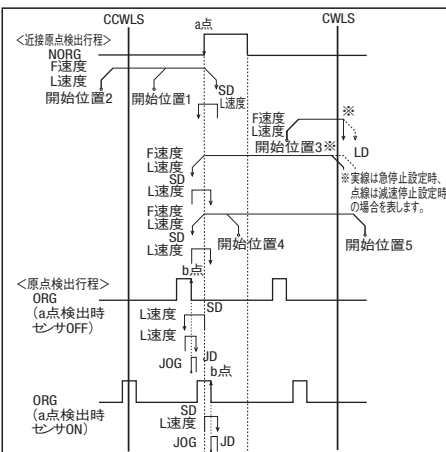
【タイプ10】 タイプ4実行後、TIMING信号のCW側エッジの検出行程を行います。

●スリット原点センサ(ORG2)をお使いの場合、原点復帰方法は以下からお選びください。

【タイプ1】 CCW方向に検出を行い、はじめにNORG信号のCW側エッジ(a点)の検出行程を行い、次にORG信号のCCW側エッジ(b点)の検出行程を行います。



【タイプ2】 CW方向に検出を行い、はじめにNORG信号のCCW側エッジ(a点)の検出行程を行い、次にORG信号のCW側エッジ(b点)の検出行程を行います。



【タイプ7】 タイプ1実行後、TIMING信号のCCW側エッジ(c点)の検出行程を行います。

【タイプ8】 タイプ2実行後、TIMING信号のCW側エッジ(c点)の検出行程を行います。

原点復帰シーケンス ▶ P.1-201~

適応ドライバ

■ ドライバ ▶ P.1-205~

DC24V系入力

型式	CVD507-K-A9 (¥13,000)	CRD5107P (¥23,000)
分割数	マイクロステップ(1~1/250[16段階])	マイクロステップ(1~1/250[16段階])

適応ステッピングモータコントローラ

■ コントローラ ▶ P.1-197~

入力電源	汎用入出力ポート	ドライバタイプ(分割数)	
		ノーマル(Full/Half)	マイクロステップ(1~1/250[16段階])
AC100-240V	なし	DS102ANR (¥130,000)	DS102AMS (¥155,000)
	あり	DS102ANR-IO (¥140,000)	DS102AMS-IO (¥165,000)
DC24V	なし	DS112ANR (¥125,000)	DS112AMS (¥150,000)
	あり	DS112ANR-IO (¥135,000)	DS112AMS-IO (¥160,000)



自動直動

X

XY

Z

水平面Z

XYZ

ゴニオ

回転

ユニット

制御機器

リニアボール

ケイバックス
CAVE-X
リニアボール

クロスローラ

スライドガイド

□40

□50

□60

□70

□80

□100

□120

その他

1

040

KXT series

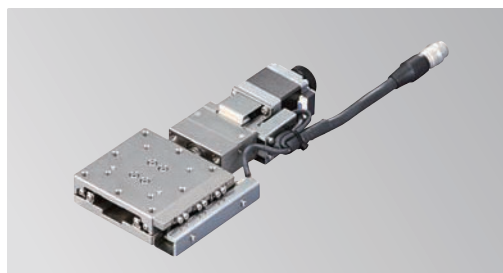
優れた機能

■ KXTシリーズ



必要な機能に特化し、驚きの低価格を実現

■ PGシリーズ



案内ガイド一体構造で薄型を実現。
テーブルサイズ、センサオプション等 豊富なバリエーション。

■ CAVE-X POSITIONER KXGシリーズ



従来のリニアボールガイド、クロスローラガイドステージより、コンパクトです。

■ CAVE-X POSITIONER KXLシリーズ



30mm～300mmまでの豊富なラインナップから、用途に合わせお選びいただけます。

正しくお使いいただくために

▽ 取付け方法

付属ねじを用いて、最低4ヶ所以上を固定してご使用ください。

▽ ステージ上面・下面に取付ける対象物について

平面度の悪い対象物を取付けたり、平面度の悪い物に取付けますと、ステージ面を変形させ、精度に影響を及ぼす場合がございます。ご注意ください。【平面度の目安：10 μ m以内】

▽ 姿勢について

■ ステージの取付け姿勢について

各製品のSPECは平面に設置したときを条件としております。

天地逆転取付けや、側面垂直または側面水平取付けなど、平面設置以外でご使用の場合は注意が必要です。

耐荷重や精度はその取付け姿勢により大きく変わってきます。

使用条件に応じて最適な機構の製品、ご使用方法をご案内いたしますのでお気軽にご相談ください。

X軸リニアボールガイド:KXT04015/LC

KXT04015-LC



KXT06015-LC



RoHS

※写真はカバー位置Lの場合のイメージです。
穴位置・形状が実際の製品とは異なる場合があります。

自動直動

X

XY

Z

水平面Z

XYZ

ゴニオ

回転

ユニット

制御機器

型式 セレクトコード オプションコード

KXT 04015-LC

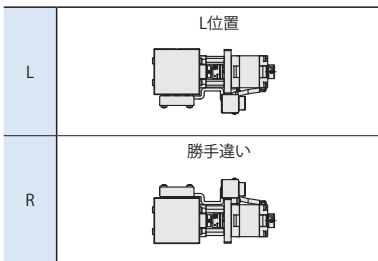
1 2 3

●ケーブル P.1-207~
●電気仕様はP.1-019~

1 ステージ面サイズ

04	<input type="checkbox"/> 40mm
06	<input type="checkbox"/> 60mm

2 センサカバー位置



3 ケーブルオプション

コード	仕様	ケーブル型式	標準価格との差額
F	ロボットケーブル2m	D214-2-2R	+¥8,000
G	ロボットケーブル2m片端バラ	D214-2-2RK	+¥8,000
H	ロボットケーブル4m	D214-2-4R	+¥11,000
J	ロボットケーブル4m片端バラ	D214-2-4RK	+¥11,000
無記号	ケーブル無し(標準)	-	-

※片端バラは反ステージ側です。
ケーブル詳細は ●P.1-207, 209~をご確認ください。
※弊社コントローラ (DS102/112) との接続にはコードF, H
をお選びください。

3 致電
1~6
日発送

リニア
ボール

ケイベックス
CAVE-X
リニアボール

クロス
ローラ

スライド
ガイド

40

50

60

70

80

100

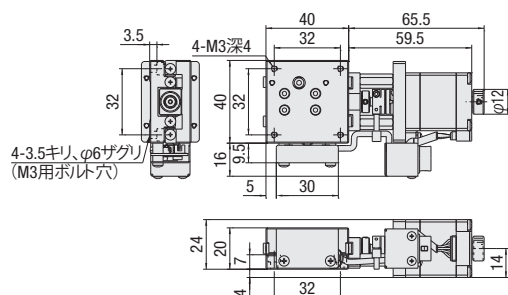
120

その他

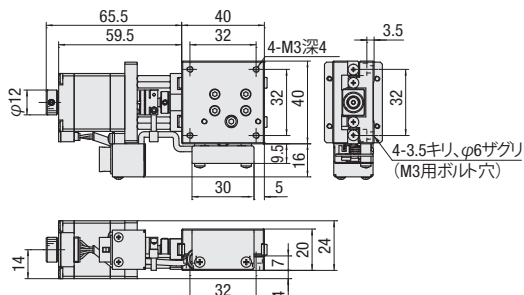
		SPEC	
型式		KXT04015-LC	KXT06015-LC
(左右勝手違い)		KXT04015-RC	KXT06015-RC
メカ仕様	移動量	15mm	
	ステージ面サイズ	40×40mm	60×60mm
精度仕様	送りねじ(ボールねじ)	φ6リード1	
	ガイド	リニアボールガイド	
	主材質-表面処理	スチール-無電解ニッケルメッキ処理	
	自重	0.38kg	0.60kg
	分解能(パルス)	2μm(Full)/1μm(Half)	
	MAXスピード	10mm/sec	
	一方向位置決め精度	10μm以内	
	繰返し位置決め精度	±1μm以内	
	耐荷重	10kgf[98N]	
	モーメント剛性	ピッチ0.38/ヨー0.35/ロール0.21[°/N・cm]	ピッチ0.1/ヨー0.08/ロール0.05[°/N・cm]
セッ	ロストモーション	2.5μm以内	
	真直度	10μm以内	
	平行度	20μm以内	
	ピッチング/ヨーイング	30°以内/25°以内	35°以内/30°以内
付属	リミットセンサ	有	
	原点センサ	有	
付属ねじ(六角穴付ボルト)		M3-8 4本	M4-8 4本
価格	1台	¥69,000	¥81,000
	2~6台	¥57,800	¥67,800
	7台~	¥56,000	¥66,000

外形寸法図

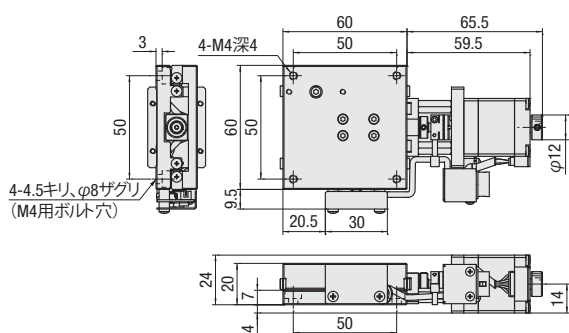
KXT04015-LC



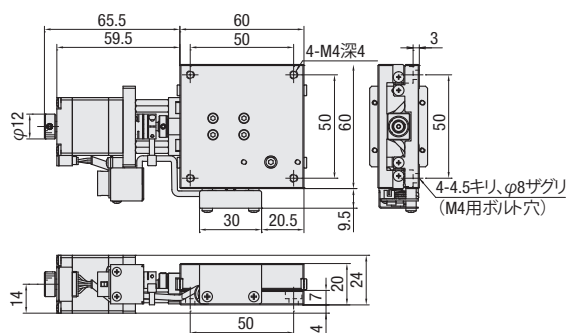
KXT04015-RC



KXT06015-LC



KXT06015-RC



自動直動

X

XY

Z

水平面Z

XYZ

ゴニオ

回転

ユニット

制御機器

リニア
ボール

ケイベックス
CAVE-X
リニアボール

クロス
ローラ

スライド
ガイド

40

50

60

70

80

100

120

その他

1

018

電気仕様：KXT04015/KXT06015

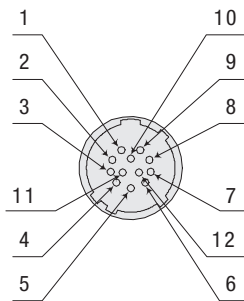
電気仕様

ステージ型式		KXT04015	KXT06015
モータ※1)	タイプ	5相ステッピングモータ 0.75A/相	
	メーカー	オリエンタルモーター(株)	
	型式※2)	C005C-90215P-1	
	ステップ角	0.72°	
コネクタ	型式	HR10A-10R-12PC (71) (ヒロセ電機(株))	
	受側型式	HR10A-10P-12S (73) (ヒロセ電機(株))	
センサ	リミットセンサ	有	
	原点センサ	有	
	型式	フォト・マイクロセンサ EE-SX4320(オムロン(株))	
	電源電圧	DC5~24V ±10%	
	消費電流	合計60mA以下	
	制御出力	NPNオープンコレクタ出力 DC5~24V 8mA以下 残留電圧0.3V以下 (負荷電流2mA時)	
	出力論理	検出(遮光)時：出力トランジスタOFF (非導通)	

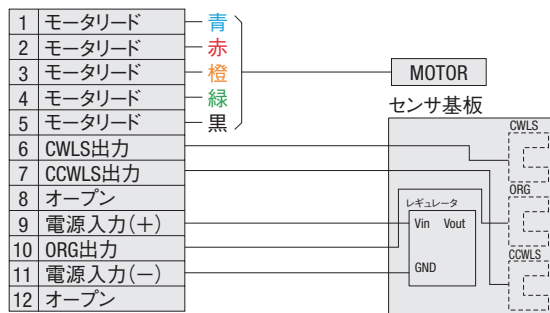
※1 モータ単体性能の詳細は P.1-213~

※2 型式は駿河精機独自の管理型式

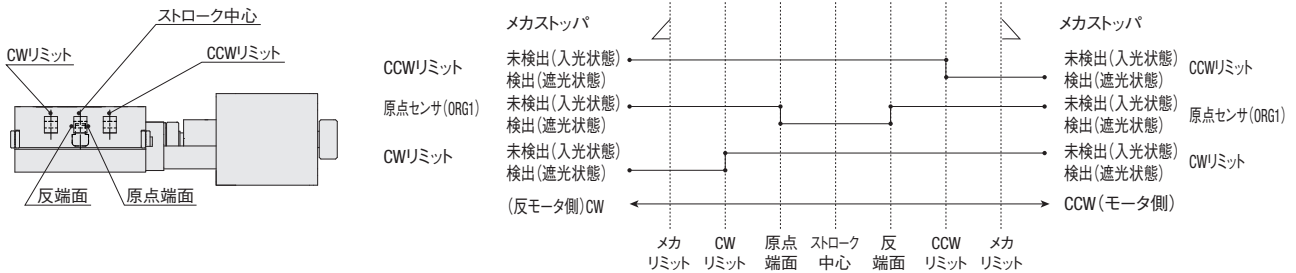
ピン配列



結線図



タイミングチャート



単位	座標基準	方向						
		メカリミット	CWリミット	原点端面	ストローク中心	反端面	CCWリミット	メカリミット
KXT	原点復帰	7	6.2	0	1.5	3	9.2	10
	ストローク中心	8.5	7.7	1.5	0	1.5	7.7	8.5

※原点復帰はDS102/DS112シリーズのコントローラを用いて原点復帰タイプ4を行った場合。

※座標は設計上の値です。実際には±0.5mm程度の寸法誤差が生じることがあります。

注意：タイミングチャート図はセンサのタイミングを示すもので、出力信号論理を示すものではありません。
出力信号論理に関しましては、電気仕様—センサー出力論理に記載されている出力トランジスタのON/OFF表示をご参照ください。

自動直動

X

XY

Z

水平面Z

XYZ

ゴニオ

回転

ユニット

制御機器

リニアボール

ケイベックス
CAVE-X
リニアボール

クロスローラ

スライドガイド

40

50

60

70

80

100

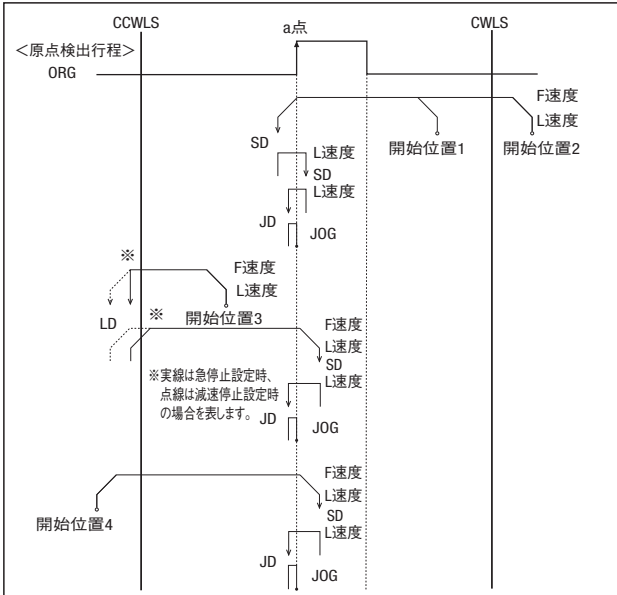
120

その他

KXTシリーズ推奨原点復帰方法

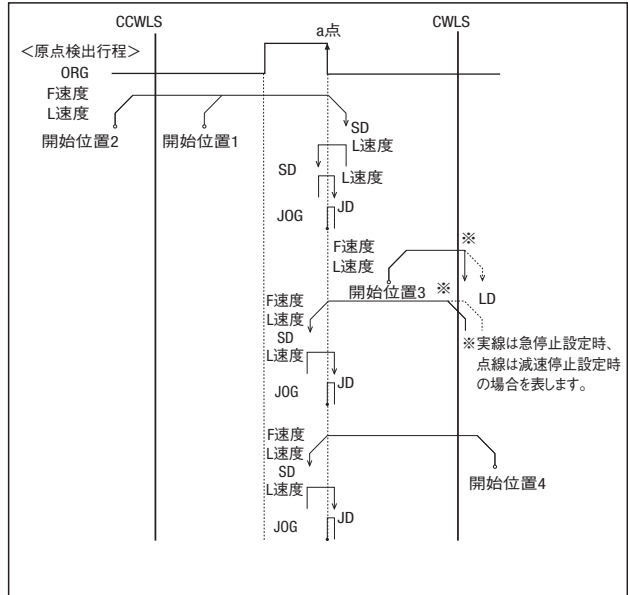
弊社の自動ステージは、型式によってセンサの仕様が異なります。そのため、推奨以外の原点復帰方法では正しく動作しない場合があります。弊社のコントローラと接続する場合は、推奨原点復帰方法に設定してご使用ください。

【タイプ3】 CCW方向に検出を行い、ORG信号のCCW側エッジ(a点)の検出行程を行います。



【タイプ9】 タイプ3実行後、TIMING信号のCCW側エッジの検出行程を行います。

【タイプ4】 CW方向に検出を行い、ORG信号のCW側エッジ(a点)の検出行程を行います。



【タイプ10】 タイプ4実行後、TIMING信号のCW側エッジの検出行程を行います。

原点復帰シーケンス ▶ P.1-201~

適応ドライバ

■ ドライバ ▶ P.1-205~

DC24V系入力

型式	CVD507-K-A9 (¥13,000)	CRD5107P (¥23,000)
分割数	マイクロステップ(1~1/250[16段階])	マイクロステップ(1~1/250[16段階])

適応ステッピングモータコントローラ

■ コントローラ ▶ P.1-197~

入力電源	汎用入出力ポート	ドライバタイプ(分割数)	
		ノーマル(Full/Half)	マイクロステップ(1~1/250[16段階])
AC100-240V	なし	DS102ANR (¥130,000)	DS102AMS (¥155,000)
	あり	DS102ANR-IO (¥140,000)	DS102AMS-IO (¥165,000)
DC24V	なし	DS112ANR (¥125,000)	DS112AMS (¥150,000)
	あり	DS112ANR-IO (¥135,000)	DS112AMS-IO (¥160,000)



X

XY

Z

水平面Z

XYZ

ゴニオ

回転

ユニット

制御機器

リニアボール

ケイベックス CAVE-X リニアボール

クロスローラ

スライドガイド

□40

□50

□60

□70

□80

□100

□120

その他

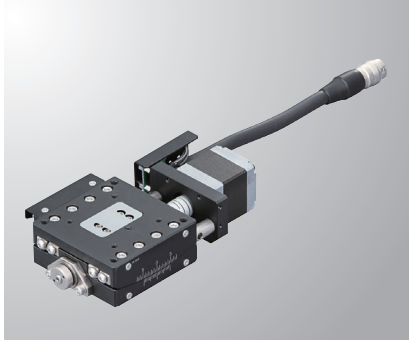
1

020

KGB series

サインモーションゴニオステージ□60:KGB06/KAB06

■1軸
KGB06075AL (KGB06シリーズ)



■ボールねじを使用した高精度ゴニオステージです。微小角度を、繰返し駆動させる用途に最適です。

■2軸
KAB06075AL (KAB06シリーズ)



■2軸の組合せ構成について
回転中心の異なる1軸ステージの組合せです。スペック表で隣に表記されているステージと組合せ回転中心を同一に構成してあります。



※KGBのみ
●詳細はP.013



●ケーブル P.1-207~
●電気仕様はP.1-143~

1 軸

G	1軸
A	2軸

2 回転中心高さ (W.D)

050	50mm
075	75mm
100	100mm
125	125mm

3 センサカバー位置仕様

コード	仕様
L	L位置
R	勝手違い

4 ケーブルオプション

コード	仕様	ケーブル型式	標準価格との差額(1軸分)	標準価格との差額(2軸分)
A	2m	D214-2-2E	+¥5,000	+¥10,000
B	2m片端バラ	D214-2-2EK	+¥5,000	+¥10,000
C	4m	D214-2-4E	+¥6,000	+¥12,000
D	4m片端バラ	D214-2-4EK	+¥6,000	+¥12,000
E	コネクタのみ(ケーブル無し)	-	+¥1,800	+¥3,600
F	ロボットケーブル2m	D214-2-2R	+¥8,000	+¥16,000
G	ロボットケーブル2m片端バラ	D214-2-2RK	+¥8,000	+¥16,000
H	ロボットケーブル4m	D214-2-4R	+¥11,000	+¥22,000
J	ロボットケーブル4m片端バラ	D214-2-4RK	+¥11,000	+¥22,000
無記号	ケーブル無し(標準)	-	-	-

※片端バラは反ステージ側です。
※オプション仕様を選択された場合の価格は標準価格に差額を加算してください。
ケーブル詳細は、●P.1-207, 209~をご確認ください。
※当社コントローラ(DS102/112)との接続にはコードA, C, F, Hよりお選びください。



		SPEC							
軸数		1軸				2軸			
型式		KGB06050-L	KGB06075-L	KGB06100-L	KGB06125-L	KAB06050-L	KAB06075-L	KAB06100-L	
(勝手違い)		KGB06050-R	KGB06075-R	KGB06100-R	KGB06125-R	KAB06050-R	KAB06075-R	KAB06100-R	
メカ仕様	移動量 上軸/下軸	±8.5°	±5.5°	±5°	±4°	±8.5°/±5.5°	±5.5°/±5°	±5°/±4°	
	ステージ面サイズ	60×60mm							
	移動機構	ボールネジ φ6 リード1							
	ガイド	クロスローラガイド							
	主材質-表面処理	アルミ-黒色アルマイト処理							
寸法公差	自重	0.5kg				1.0kg			
	ステージ高さ	25±0.2mm				50±0.4mm			
	回転中心高さ	50±0.2mm	75±0.2mm	100±0.2mm	125±0.2mm	50±0.4mm	75±0.4mm	100±0.4mm	
	回転中心振れ精度	0.01mm以内							
精度仕様	分解能(パルス)*	Full時 上側	≒0.0021°	≒0.0014°	≒0.0011°	≒0.0009°	≒0.0021°	≒0.0014°	≒0.0011°
		Full時 下側					≒0.0014°	≒0.0011°	≒0.0009°
	MAXスピード**	上側	31.5°/sec [15kHz]	21°/sec [15kHz]	16.5°/sec [15kHz]	13.5°/sec [15kHz]	31.5°/sec	21°/sec	16.5°/sec
		下側					21°/sec	16.5°/sec	13.5°/sec
	繰返し位置決め精度	±0.001°							
	耐荷重	5kgf [49N]				4.5Kg [44.1N]			
センサ	モーメント剛性	ピッチ0.30/ヨ-0.10/ロール0.11 ["/N・cm]				ピッチ0.41/ヨ-0.2/ロール0.41 ["/N・cm]			
	ロストモーション	0.003°以内				0.003°以内			
	リミットセンサ					有			
付属ねじ(六角穴付ボルト)	原点センサ					有			
	スリット原点センサ					-			
	価格	M4-10 4本							
価格	1台	¥203,000				¥406,000			
	2~6台(2軸 2~3台)	¥170,000				¥340,000			
	7台~(2軸 4台~)	¥165,000				¥330,000			

* 正確な移動量の計算式は●P.1-140を参照ください。
** MAXスピードは、フルストロークの移動パルスに対して15kHz駆動時の理論速度となります。

自動ゴニオ

X

XY

Z

水平面Z

XYZ

ゴニオ

回転

ユニット

制御機器

ボールねじ

ウォームギヤ

□40

□50

□60

□70

□80

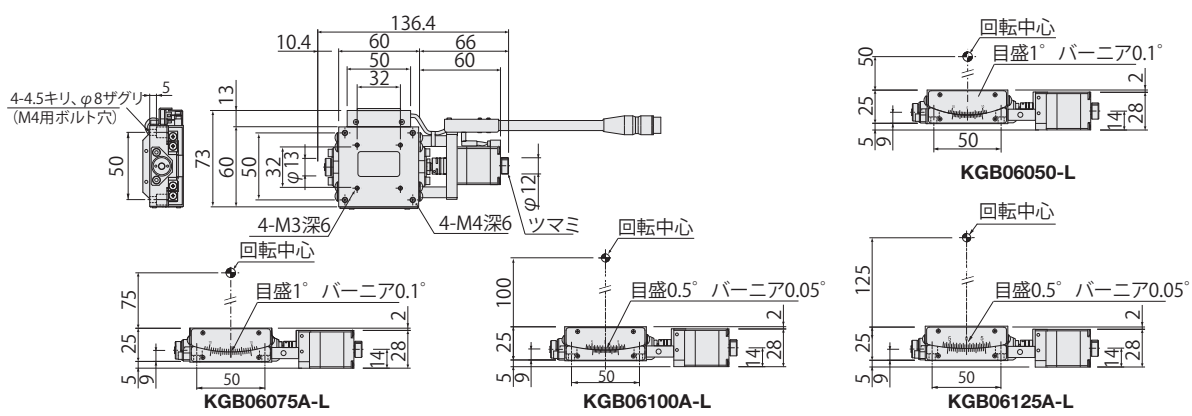
□100

□120

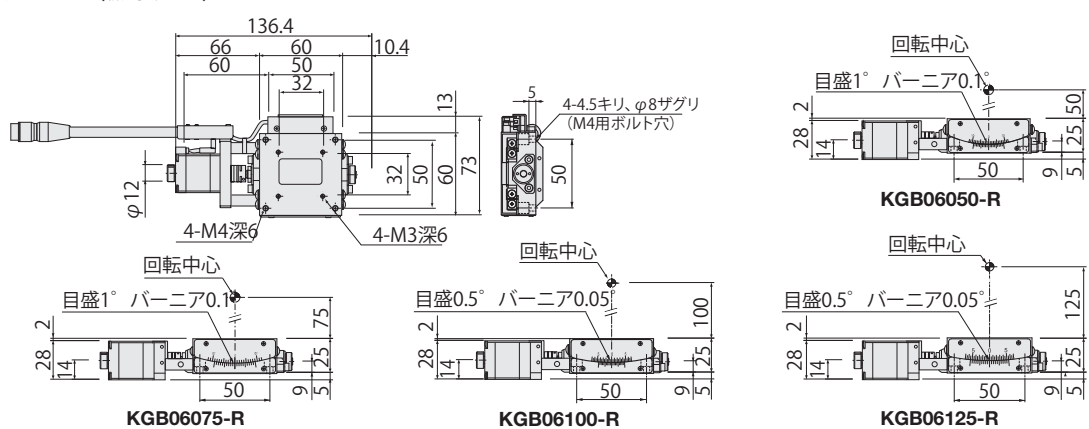
その他

外形寸法図

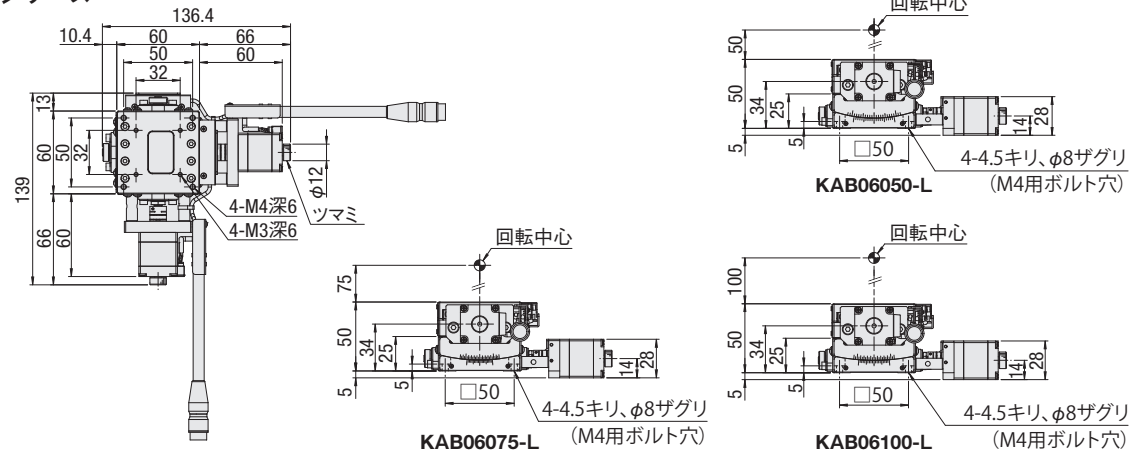
KGB06-Lシリーズ



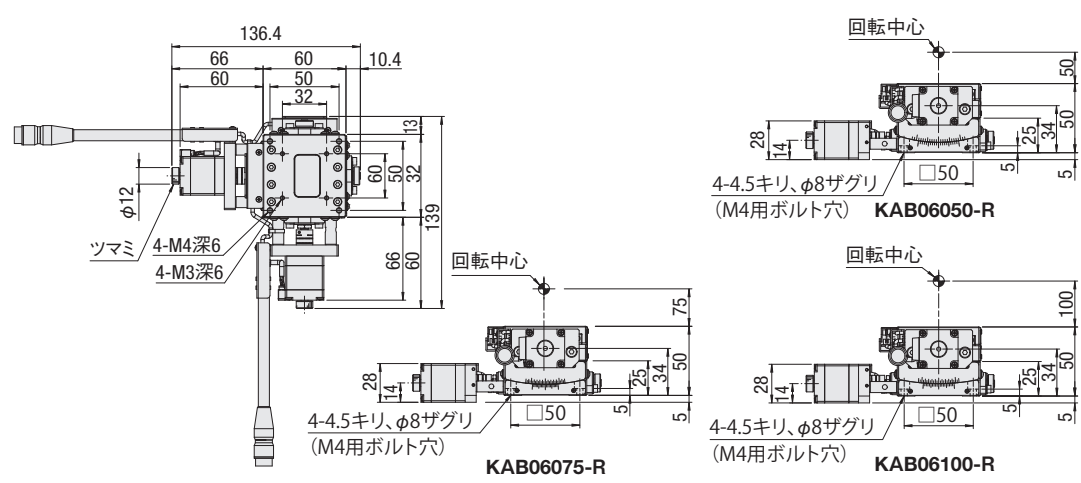
KGB06-Rシリーズ(勝手違い)



KAB06-Lシリーズ



KAB06-Rシリーズ(勝手違い)



- 40
- 50
- 60
- 70
- 80
- 100
- 120
- その他

電気仕様・オプション:KGB06/KAB06

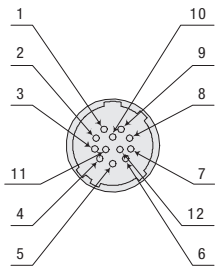
電気仕様

型式		KGB06050-L	KGB06075-L	KGB06100-L	KGB06125-L	KAB06050-L	KAB06075-L	KAB06100-L
勝手違い		KGB06050-R	KGB06075-R	KGB06100-R	KGB06125-R	KAB06050-R	KAB06075-R	KAB06100-R
モータ(※1)	タイプ	5相ステッピングモータ 0.75A/相(オリエンタルモーター株)						
	型式(※2)	C005C-90215P-1						
	ステップ角	0.72°						
コネクタ	型式	HR10A-10J-12P (73) (ヒロセ電機株)						
	受側適合コネクタ	HR10A-10P-12S (73) (ヒロセ電機株)						
センサ	リミットセンサ	有						
	原点センサ	有						
	スリット原点センサ	-						
	型式	フォト・マイクロセンサ EE-SX4320(オムロン株)						
	電源電圧	DC5~24V ±10%						
	消費電流	合計60mA以下						
	制御出力	NPNオープンコレクタ出力 DC5~24V 8mA以下 残留電圧0.3V以下(負荷電流2mA時)						
出力論理	検出(遮光)時:出力トランジスタOFF(非導通)							

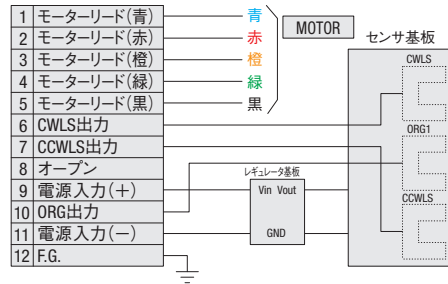
※1 モータ単体性能の詳細はP.1-213~

※2 型式は駿河精機独自の管理型式

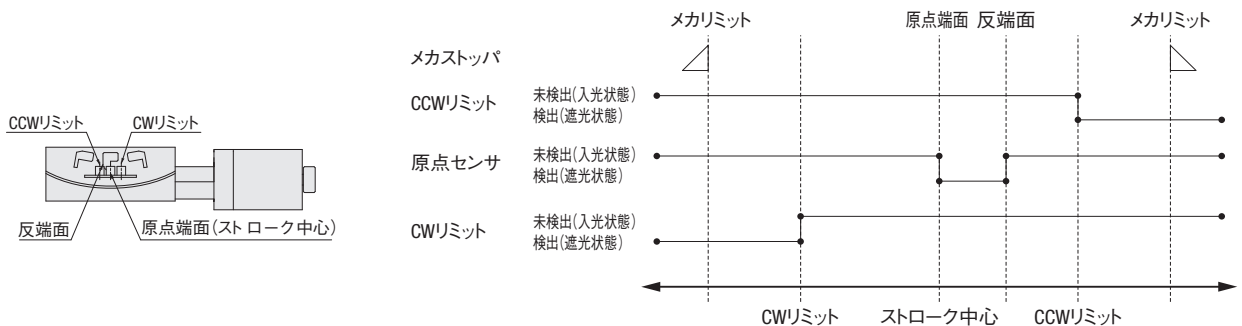
ピン配列



結線図



タイミングチャート



単位 [deg.]	座標基準	CWリミット	原点端面 ストローク中心	反端面	CCWリミット
KGB06050	原点復帰	8.7	0	2.5	8.7
KGB06075	原点復帰	5.7	0	1.8	5.7
KGB06100	原点復帰	5.2	0	1.4	5.2
KGB06125	原点復帰	4.2	0	1.1	4.2

※原点復帰はDS102/DS112を用いて原点復帰タイプ4を行った場合。
※座標は設計上の値です。実際には±0.5deg.程度の寸法誤差が生じることがあります。

注意: タイミングチャート図はセンサのタイミングを示すもので、出力信号論理を示すものではありません。
出力信号論理に関しては、電気仕様—センサー出力論理に記載されている出力トランジスタのON/OFF表示を参照ください。

自動
ゴニオ

X

XY

Z

水平面Z

XYZ

ゴニオ

回転

ユニット

制御機器

ボール
ねじ

ウォーム
ギヤ

40

50

60

70

80

100

120

その他

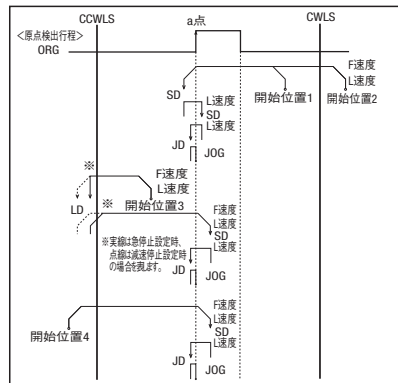
原点復帰方法

弊社の自動ステージは、型式によってセンサの仕様が異なります。そのため、推奨以外の原点復帰方法では正しく動作しない場合があります。弊社のコントローラと接続する場合は、推奨原点復帰方法に設定してご使用ください。

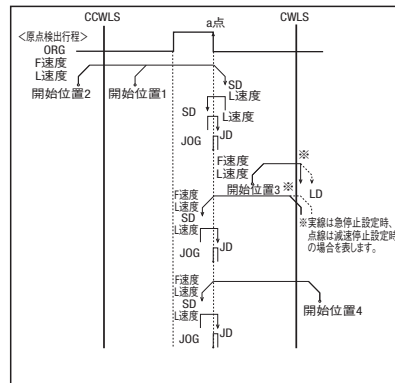
■ KGB06/KAB06 推奨原点復帰方法 原点復帰シーケンス P.1-201~

タイプ 3：CCW方向に検出を行い、ORG信号のCCW側エッジの検出行程を行います。
 タイプ 4：CW方向に検出を行い、ORG信号のCW側エッジの検出行程を行います。
 タイプ 9：タイプ3実行後、TIMING信号のCCW側エッジの検出行程を行います。
 タイプ10：タイプ4実行後、TIMING信号のCW側エッジの検出行程を行います。

【タイプ3】 CCW方向に検出を行い、ORG信号のCCW側エッジ(a点)の検出行程を行います。



【タイプ4】 CW方向に検出を行い、ORG信号のCW側エッジ(a点)の検出行程を行います。



適応ドライバ

■ ドライバ P.1-205~

DC24V系入力

型式	CVD507-K-A9 (¥13,000)	CRD5107P (¥23,000)
分割数	1~1/250 (16段階)	1~1/250 (16段階)

適応ステッピングモータコントローラ

■ コントローラ P.1-197~

入力電源	汎用入出力ポート	ドライバタイプ	
		Full/Half	1~1/250 (16段階)
AC100-240V	なし	DS102ANR (¥130,000)	DS102AMS (¥155,000)
	あり	DS102ANR-IO (¥140,000)	DS102AMS-IO (¥165,000)
DC24V	なし	DS112ANR (¥125,000)	DS112AMS (¥150,000)
	あり	DS112ANR-IO (¥135,000)	DS112AMS-IO (¥160,000)



DS112/102

サインモーションゴニオステージ□70:KGB07/KAB07

■1軸
KGB07070AL (KGB07シリーズ)



■2軸
KAB07070AL (KAB07シリーズ)



■ボールねじを使用した高精度ゴニオステージです。微小角度を、繰返し駆動させる用途に最適です。

■2軸の組合せ構成について
回転中心の異なる1軸ステージの組合せです。スペック表で隣に表記されているステージと組合せ回転中心を同一に構成してあります。

型式 **K** **GB07070** -

1 2 3 4 5

セレクトコード オプションコード

●ケーブル P.1-207~
●電気仕様はP.1-147~

1 軸

G	1軸
A	2軸

2 回転中心高さ (W.D)

070	70mm
096	96mm
122	122mm

※KAB07はW.D70、96mmのみ

3 センサー論理

Type	CWLS	ORG1	CCWLS	ORG2
A	NC	NC	NC	NO
B	NO	NO	NO	
C	NC	NO	NC	

4 センサカバー位置仕様

コード	仕様
L	L位置
R	勝手違い

5 ケーブルオプション

コード	仕様	ケーブル型式	標準価格との差額(1軸分)	標準価格との差額(2軸分)
A	2m	D214-2-2E	+¥5,000	+¥10,000
B	2m片端バラ	D214-2-2EK	+¥5,000	+¥10,000
C	4m	D214-2-4E	+¥6,000	+¥12,000
D	4m片端バラ	D214-2-4EK	+¥6,000	+¥12,000
E	コネクタのみ(ケーブル無し)	—	+¥1,800	+¥3,600
F	ロボットケーブル2m	D214-2-2R	+¥8,000	+¥16,000
G	ロボットケーブル2m片端バラ	D214-2-2RK	+¥8,000	+¥16,000
H	ロボットケーブル4m	D214-2-4R	+¥11,000	+¥22,000
J	ロボットケーブル4m片端バラ	D214-2-4RK	+¥11,000	+¥22,000
無記号	ケーブル無し(標準)	—	—	—

※片端バラは反ステージ側です。
※オプション仕様を選択された場合の価格は標準価格に差額を加算してください。
ケーブル詳細は、P.1-207、209~をご確認ください。
※弊社コントローラ(DS102/112)との接続にはコードA、C、F、Hよりお選びください。



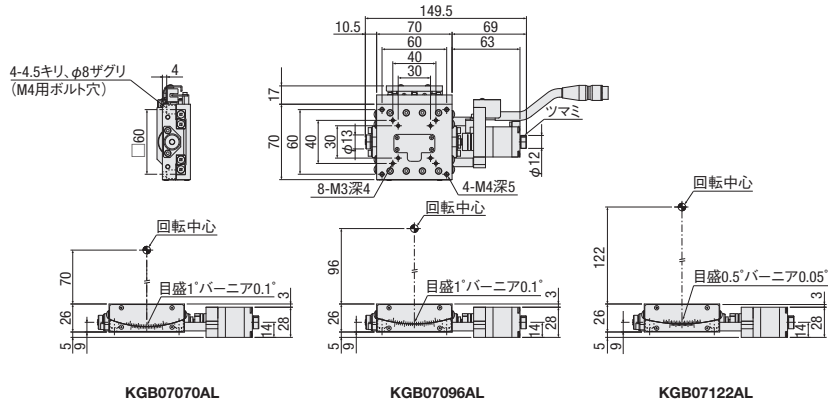
		SPEC					
軸数		1軸		2軸			
型式		KGB07070AL	KGB07096AL	KGB07122AL	KAB07070AL	KAB07096AL	
(勝手違い)		KGB07070AR	KGB07096AR	KGB07122AR	KAB07070AR	KAB07096AR	
メカ仕様	移動量 上軸/下軸	±5°	±4°	±3°	±5°/±4°	±4°/±3°	
	ステージ面サイズ	70×70mm					
	移動機構	ボールネジ φ6 リード1					
	ガイド	クロスローラガイド					
寸法公差	主材質—表面処理	アルミ—白アルマイト処理					
	自重	0.7kg			1.4kg		
	ステージ高さ	26±0.2mm		52±0.4mm			
	回転中心高さ	70±0.2mm	96±0.2mm	122±0.2mm	70±0.4mm	96±0.4mm	
精度仕様	回転中心振れ精度	0.01mm以内					
	分解能(パルス)*	Full時 上側	≒0.0015°	≒0.0011°	≒0.0009°	≒0.0015°	≒0.0011°
		Full時 下側				≒0.0011°	≒0.0009°
	MAXスピード**	上側	23°/sec [15kHz]	17°/sec [15kHz]	13°/sec [15kHz]	23°/sec [15kHz]	17°/sec [15kHz]
		下側				17°/sec [15kHz]	13°/sec [15kHz]
	繰返し位置決め精度	±0.003°以内					
耐荷重	5kgf [49N]			4kgf [39.2N]			
モータ仕様	モーメント剛性	ピッチ0.28/ヨ—0.06/ロール0.06 [°/N・cm]			ピッチ0.34/ヨ—0.12/ロール0.34 [°/N・cm]		
	ロストモーション	0.003°以内					
	リミットセンサ	有					
センサ	原点センサ	有					
	スリット原点センサ	有					
	付属ねじ(六角穴付ボルト)	M4—8 4本					
価格	1台	¥203,000			¥406,000		
	2~6台 (2軸 2~3台)	¥170,000			¥340,000		
	7台~ (2軸 4台~)	¥165,000			¥330,000		

* 正確な移動量の計算式はP.1-140を参照ください。

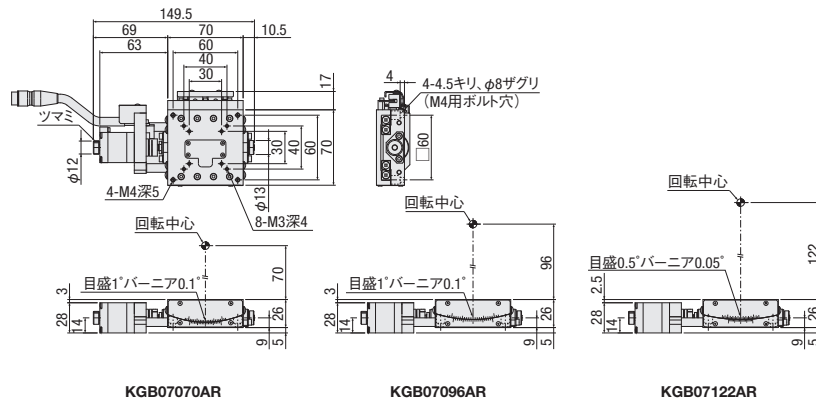
** MAXスピードは、フルストロークの移動パルスに対して15kHz駆動時の理論速度となります。

外形寸法図(1軸)

KGB07-Lシリーズ

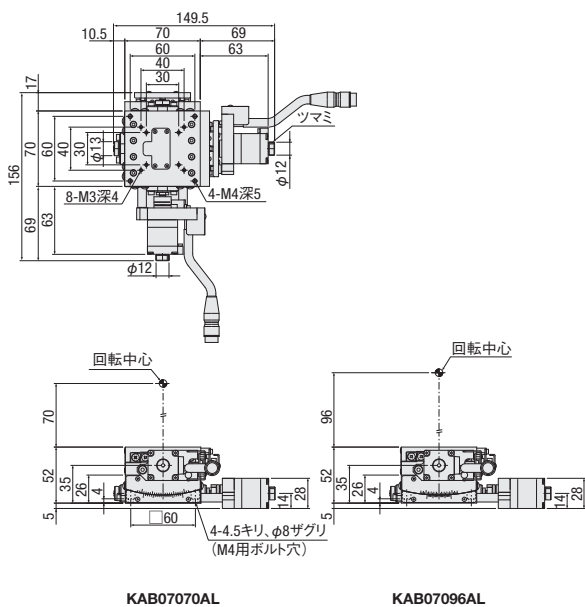


KGB07-Rシリーズ

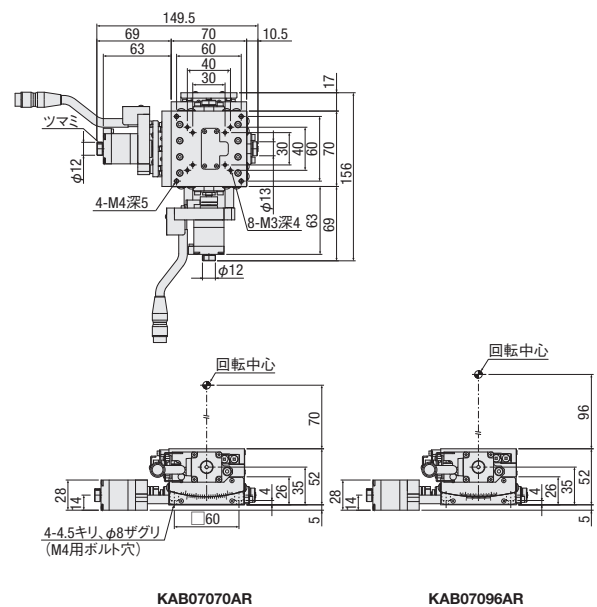


外形寸法図(2軸)

KAB07-Lシリーズ



KAB07-Rシリーズ



自動
ゴニオ

X

XY

Z

水平面Z

XYZ

ゴニオ

回転

ユニット

制御機器

ボール
ねじ

ウォーム
ギヤ

40

50

60

70

80

100

120

その他

電気仕様・オプション:KGB07/KAB07

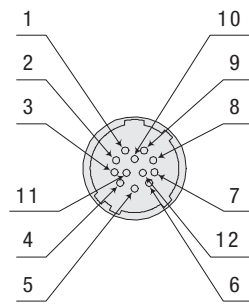
電気仕様

型式	KGB07070AL	KGB07096AL	KGB07122AL
勝手違い	KGB07070AR	KGB07096AR	KGB07122AR
モータ(※1)	5相ステッピングモータ 0.75A/相(オリエンタルモーター(株))		
タイプ	C005C-90215P-1		
型式(※2)	0.72°		
ステップ角	HR10A-10J-12P (73) (ヒロセ電機(株))		
コネクタ	HR10A-10P-12S (73) (ヒロセ電機(株))		
受側適合コネクタ	有		
リミットセンサ	有		
原点センサ(ORG1)	有		
スリット原点センサ(ORG2)	有		
型式	フォト・マイクロセンサ: EE-SX398(オムロン(株)), EE-SX498(オムロン(株)): リミット、原点センサ マイクロフォトセンサ: PM-F25(勝手違いPM-R25)(パナソニックデバイスSUNX(株)): スリット原点センサ		
電源電圧	DC5~24V ±10%		
消費電流	合計100mA以下		
制御出力	EE-SX398, EE-SX498: NPNオープンコレクタ出力 DC5V~24V 16mA以下 残留電圧0.4V以下(負荷電流16mA時) PM-F25(勝手違いPM-R25): NPNオープンコレクタ出力 DC30V以下 50mA以下 残留電圧2V以下(負荷電流50mA時) 残留電圧1V以下(負荷電流16mA時)		
出力論理	EE-SX398: 検出(遮光)時出力トランジスタON(導通) EE-SX498: 検出(遮光)時出力トランジスタOFF(非導通) PM-F25(R25): 検出(入光)時出力トランジスタON(導通)		

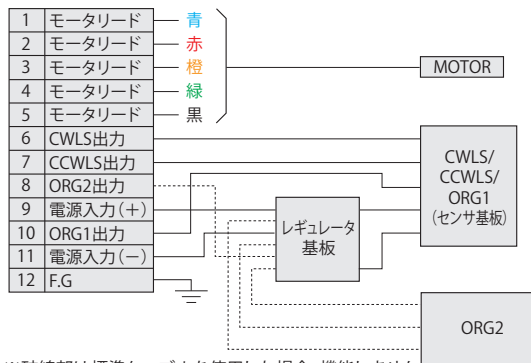
※1 モータ単体性能の詳細はP.1-213~

※2 型式は駿河精機独自の管理型式

ピン配列



結線図



70ゴニオセンサ論理

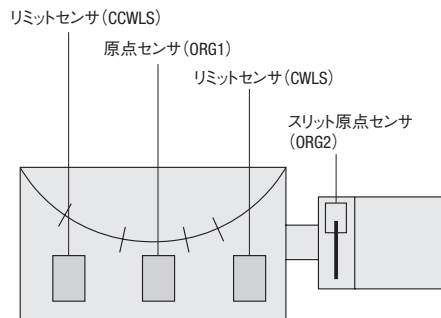
Type	CWLS	ORG1	CCWLS	ORG2
A	NC EE-SX498	NC EE-SX498	NC EE-SX498	NO
B	NO EE-SX398	NO EE-SX398	NO EE-SX398	PM-F25 (勝手違い) PM-R25
C	NC EE-SX498	NO EE-SX398	NC EE-SX498	

※上段:センサ論理
下段:使用センサ

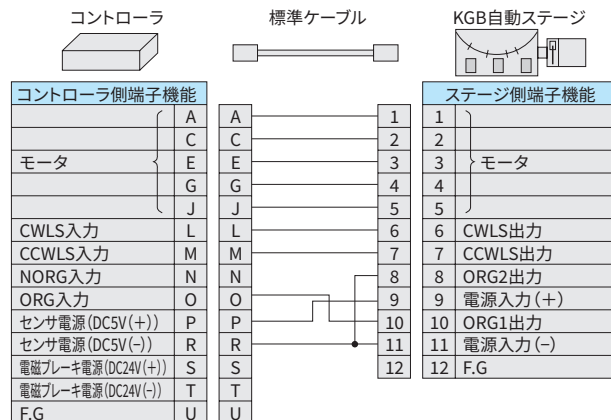
※破線部は標準ケーブルを使用した場合、機能しません。

内蔵センサに関して

■KGBシリーズは下図のようにセンサを内蔵しています。



■このステージに標準で付属するケーブル(D214-2-2E)を用いて、弊社のコントローラに接続した場合の結線図は以下ようになります。



自動ステージ側のCWLS(6番ピン)とCCWLS(7番ピン)は、通常どおりコントローラのCWLS(L番ピン)とCCWLS(M番ピン)につながりますが、自動ステージ側のORG2出力(8番ピン)はDC5V(-)に接続され、ORG1出力(10番ピン)はORGと接続してしまいます。つまりこの結線ではORG2のセンサは機能せず、ORG1のセンサのみが原点信号としてコントローラに識別されます。結果として、3個のセンサ(CWLS、CCWLS、ORG)しか持たない自動ステージと同じ機能となり、原点復帰方法もスリット原点センサを用いない方法で行う必要があります。

●スリット原点センサ(ORG2)対応ケーブルについて ※詳細はP.1-207~をご覧ください。

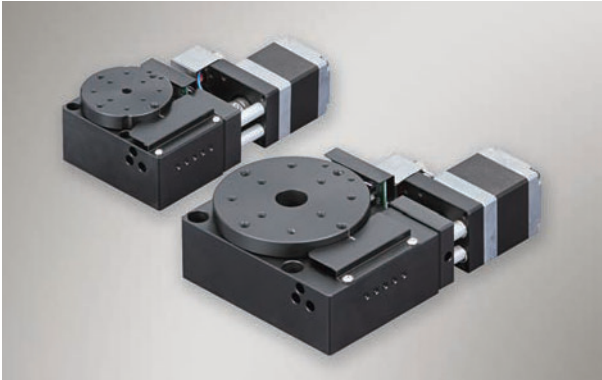
当シリーズは内部に4個のセンサを標準装備しております。スリット原点センサ(ORG2)を使い、4センサでご使用になる場合は、『4センサ対応ケーブル』が必要となります。

また、推奨原点復帰方法もタイプが異なりますので、ご注意ください。

ご注文の型式は「ケーブルコード:5(ケーブルなし)」を選び、4センサ対応ケーブル(P.1-207~)をご指定ください。

KRB series

サインモーション回転ステージ ガイダンス



ボールねじを使用した回転ステージです。
微小角度を、繰返し駆動させる用途に最適です。

■用途

- ・組立・実装工程などで、部品の姿勢補正用途
- ・カメラレンズや携帯用液晶パネルなどの貼り合わせ用途など
生産・検査ラインで幅広く、ご使用いただけます。

サインモーション機構の特長

■高耐久性仕様

微小角度で繰返し駆動を続けると、ウォームギヤタイプは磨耗によるバックラッシが懸念されておりました。
移動機構をウォームギヤ【摺動】からボールねじ【転がり】にすることで、「高耐久性」を実現します。

■加減速性能の向上

ウォームギヤに比べて摩擦（摺動抵抗）が小さいため、スムーズな立ち上がり・加速が可能です。

■バックラッシ低減

機構要素に予圧部品を用いることで、バックラッシを低減しています。

■移動量、等速性について

ボールねじの直線駆動をステージ内部のベアリングにより回転運動へ変換しております。（直線運動を、回転運動に変換している為、ボールねじ移動距離とステージ移動角度は同一になりません。）
この為、ストロークセンターとストロークエンドでは1パルスあたりの分解能が異なります。等速でパルス信号を送っても回転速度は一定になりません。

■移動量計算方式

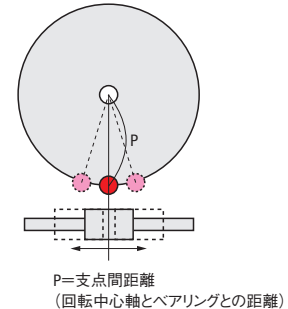
*ストロークセンターを基準にした計算式です。

- ① 移動角度 = $\text{Arcsin}((\text{入力パルス} \times X) / P)$
- ② 入力パルス = $P \times \sin(\text{移動角度}) / X$

■定義

定義	値	単位
支点間距離 P	17	mm
ボールねじリード	1	mm
モータ基本ステップ角	0.72	度
1パルスのボールねじ移動量 X	0.002	mm

※ 支点間距離はステージにより異なります。



■基本SPEC

型式	モータ基本ステップ角	支点間距離P
KRB04017C	0.72°	17mm
KRB06011C	0.72°	27mm

計算式詳細について不明な場合はお問合せください。

正しくお使いいただくために

▽取付け方法

KRB04017C：上面プレートにあるボルト穴用のくぼみを、ステージ下面のボルト穴位置に合わせ、取付け穴3ヶ所を付属ねじで固定してください。

KRB06011C：下面プレートの取付け穴3ヶ所を付属ねじで固定してください。

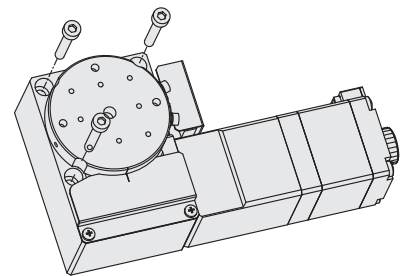
▽ステージ上面・下面に取付ける対象物について

平面度の悪い対象物を取付けたり、平面度の悪い物に取付けますと、ステージ面を変形させ、精度に影響を及ぼす場合があります。
ご注意ください。【平面度の目安：10μm以内】

▽ステージの取付け姿勢について

各製品のSPECは平面に設置したときを条件としております。
天地逆転取付けや、側面垂直または側面水平取付けなど、平面設置以外でご使用の場合は注意が必要です。
耐荷重や精度はその取付け姿勢により大きく変わってきます。
使用可否については、P.010の製品別姿勢特性表を目安としてください。
使用条件に応じて最適な機構の製品、ご使用方法をご案内いたしますのでお気軽にご相談ください。

・KRB04017C: 上面テーブルのくぼみを取付け穴にあわせませ



電気仕様: KRB04/KRB06

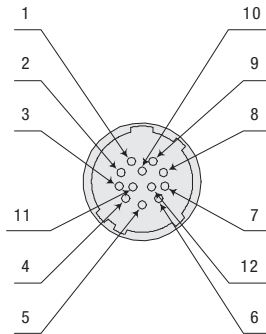
電気仕様

ステージ型式		KRB04017C	KRB06011C
モータ(※1)	タイプ	5相ステッピングモータ 0.75A/相 (オリエンタルモーター株)	
	型式(※2)	C005C-90215P-1	
	ステップ角	0.72°	
コネクタ	型式	HR10A-10R-12P (73) (ヒロセ電機株)	
	受側適合コネクタ	HR10A-10P-12S (73) (ヒロセ電機株)	
センサ	リミットセンサ	有	
	原点センサ	有	
	スリット原点センサ	—	
	型式	フォト・マイクロセンサ EE-SX4320 (オムロン株)	
	電源電圧	DC5~24V±10%	
	消費電流	合計60mA以下	
	制御出力	NPNオープンコレクタ出力DC5~24V 8mA以下 残留電圧0.3V以下(負荷電流2mA時)	
	出力論理	検出(遮光)時: 出力トランジスタOFF(非導通)	

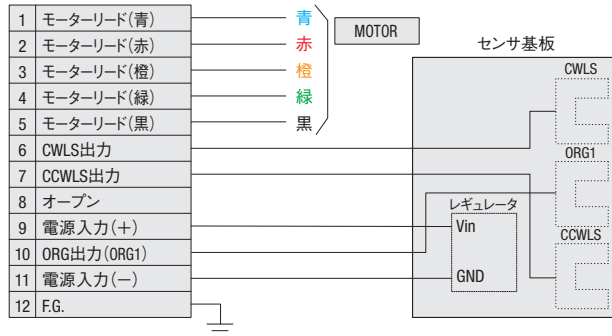
※1 モータ単体性能の詳細は▶P.1-213~

※2 型式は駿河精機独自の管理型式

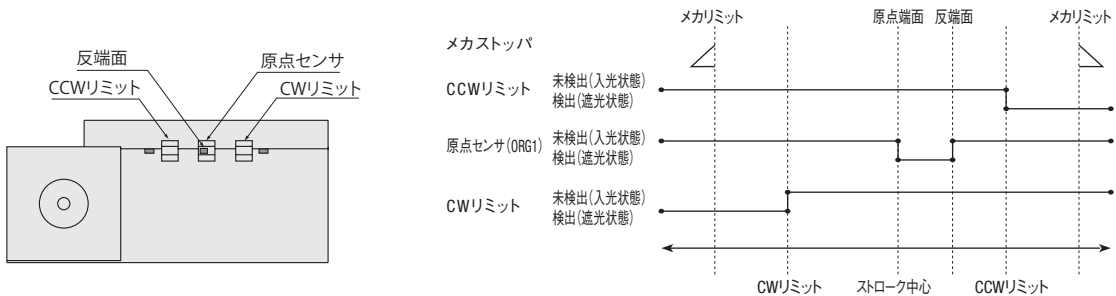
ピン配列



結線図



タイミングチャート



単位 [deg]

CW方向 ←

→ CCW方向

	座標基準	CWリミット	原点端面 ストローク中心	反端面	CCWリミット
KRB04017C	ストローク中心	9.0	0	4.5	9.0
KRB06011C	ストローク中心	6.0	0	2.5	6.0

※座標は設計上の値です。

※実際には±0.5 [deg.] 程度の寸法誤差が生じますのでご了承ください。

注意: タイミングチャート図はセンサのタイミングを示すもので、出力信号論理を示すものではありません。

出力信号論理に関しましては、電気仕様—センサー出力論理に記載されている出力トランジスタのON/OFF表示を参照ください。

なお、出力信号に関する論理 (H/L) に関しましては、お客様側でご用意される制御回路により異なりますのでご注意ください。

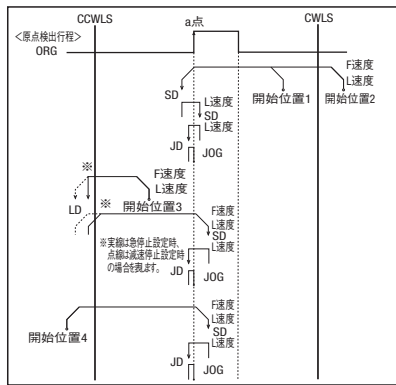
原点復帰方法

弊社の自動ステージは、型式によってセンサの仕様が異なります。そのため、推奨以外の原点復帰方法では正しく動作しない場合があります。弊社のコントローラと接続する場合は、推奨原点復帰方法に設定してご使用ください。

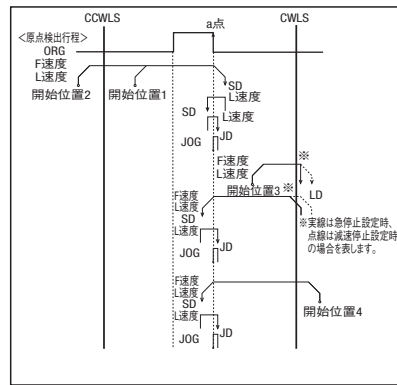
■KRB04017C/KRB06011C 推奨原点復帰方法 原点復帰シーケンス P.1-201~

- タイプ 3：CCW方向に検出を行い、ORG信号のCCW側エッジ(a点)の検出行程を行います。
- タイプ 4：CW方向に検出を行い、ORG信号のCW側エッジの検出行程を行います。
- タイプ 9：タイプ3実行後、TIMING信号のCCW側エッジの検出行程を行います。
- タイプ10：タイプ4実行後、TIMING信号のCW側エッジの検出行程を行います。

【タイプ3】 CCW方向に検出を行い、ORG信号のCCW側エッジ(a点)の検出行程を行います。



【タイプ4】 CW方向に検出を行い、ORG信号のCW側エッジ(a点)の検出行程を行います。



適応ドライバ

■ドライバ P.1-205~

DC24V系入力

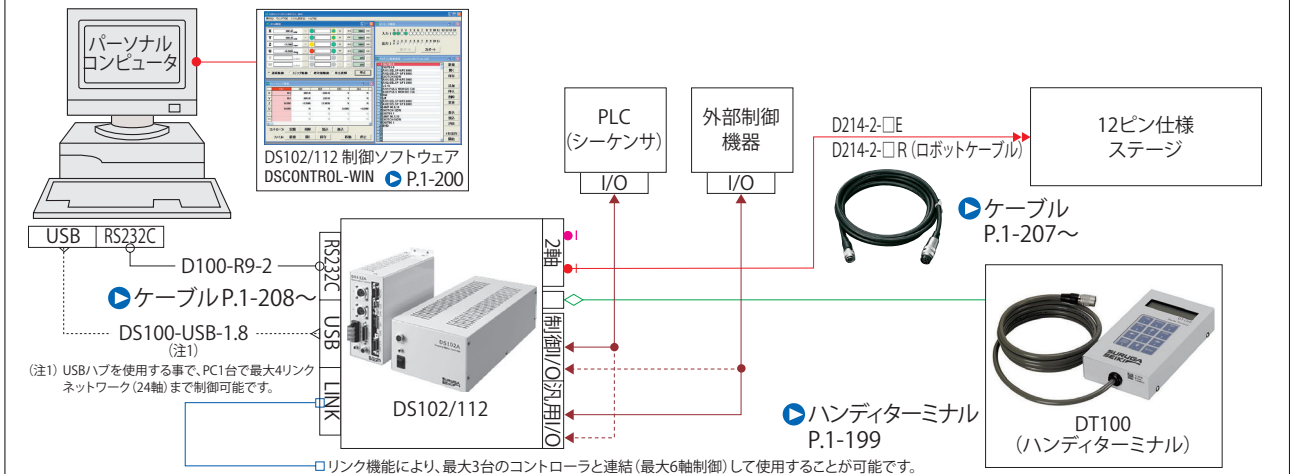
型式	CVD507-K-A9 (¥13,000)	CRD5107P (¥23,000)
分割数	1~1/250 (16段階)	1~1/250 (16段階)

適応ステッピングモータコントローラ

■コントローラ P.1-197~

入力電源	汎用入出力ポート	ドライバタイプ	
		Full/Half	1~1/250 (16段階)
AC100-240V	なし	DS102ANR (¥130,000)	DS102AMS (¥155,000)
	あり	DS102ANR-IO (¥140,000)	DS102AMS-IO (¥165,000)
DC24V	なし	DS112ANR (¥125,000)	DS112AMS (¥150,000)
	あり	DS112ANR-IO (¥135,000)	DS112AMS-IO (¥160,000)

■接続例



- X
- XY
- Z
- 水平面Z
- XYZ
- ゴニオ
- 回転
- ユニット
- 制御機器

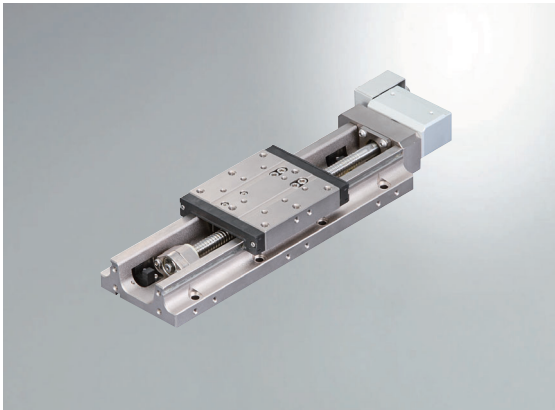
- ボールねじ
- ウォームギヤ

ダイレクトドライブ

- φ39
- φ40
- φ59
- φ60
- φ75
- φ100
- φ180
- その他

Motorless

X軸リニアボールガイド : KXL06V-N



付属品		P28	S38	S40	
■モータブラケット(本体取付済み)			○		
■モータプレート		○	-	-	
■カップリング(ねじ付属)			○		
■取付ねじ	モータ用	M2.5×6 4本	M3×12 4本	M4×12 2本	
	モータプレート用	M4×8 2本	-	-	
	本体用	30~100mm	M4×14 8本		
		150mm	M4×14 14本		
		200mm	M4×14 12本		
300mm		M4×14 16本			
■センサーケーブル(2m 片端バラ)		○(HR10AP-S-SB-6-2)			

型式 **KXL06** | セレクトコード **030V-N1** | オプションコード **P28**

1 移動量

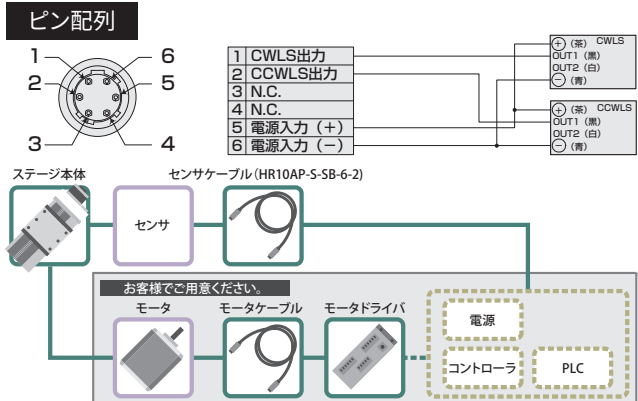
030	30mm
050	50mm
075	75mm
100	100mm
150	150mm
200	200mm
300	300mm

2 ボールねじリード選択

1	リード1mm
2	リード2mm

1 適用モータ

コード	仕様	P28との差額
P28	□28ステッピングモータ仕様	-
S38	□38サーボモータ仕様	+ ¥2,000
S40	□40サーボモータ仕様	+ ¥2,000



SPEC											
型式	KXL06030V-N1-P28	KXL06030V-N2-P28	KXL06050V-N1-P28	KXL06050V-N2-P28	KXL06075V-N1-P28	KXL06075V-N2-P28	KXL06100V-N2-P28	KXL06150V-N2-P28	KXL06200V-N2-P28	KXL06300V-N2-P28	
移動量	30mm	50mm	50mm	75mm	100mm	150mm	200mm	200mm	300mm	300mm	
ステージ面サイズ	60×60mm										
送りねじ (ボールねじ)	φ8リード1	φ8リード2	φ8リード1	φ8リード2	φ8リード1	φ8リード2	φ8リード2	φ8リード2	φ8リード2	φ8リード2	
ガイド	リニアボールガイド										
主材質-表面処理	ステンレス無電解ニッケルメッキ処理										
精度仕様	分解能 (バリス)	Full/Half 2μm/1μm	4μm/2μm	2μm/1μm	4μm/2μm	2μm/1μm	4μm/2μm	4μm/2μm	4μm/2μm	4μm/2μm	4μm/2μm
	マイクロ ステップ	0.1μm (1/20分割時)	0.2μm (1/20分割時)	0.1μm (1/20分割時)	0.2μm (1/20分割時)	0.1μm (1/20分割時)	0.2μm (1/20分割時)	0.2μm (1/20分割時)	0.2μm (1/20分割時)	0.2μm (1/20分割時)	0.2μm (1/20分割時)
	MAXスピード	30mm/sec	35mm/sec	30mm/sec	35mm/sec	30mm/sec	35mm/sec	45mm/sec			
	一方向 位置決め精度	5μm以内				7μm以内		10μm以内	15μm以内	15μm以内	25μm以内
	繰返し 位置決め精度	±0.5μm以内									
	耐荷重	12kgf【117.6N】									
	モーメント剛性	ピッチ0.05/ヨ-0.05/ロール0.05["/N・cm]									
	ロストモーション	1μm以内									
	バックラッシュ	1μm以内									
	真直度	3μm以内				5μm以内			7μm以内		
平行度	15μm以内										
運動の平行度	10μm以内						10μm以内	15μm以内	20μm以内	25μm以内	
ピッチング/ ヨーイング	20"以内/15"以内						25"以内/20"以内		30"以内/ 20"以内	35"以内/ 20"以内	
価格	1台	¥112,500	¥112,500	¥117,500	¥117,500	¥124,500	¥124,500	¥136,500	¥148,500	¥160,500	¥184,500
	2~6台	¥94,500	¥94,500	¥98,500	¥98,500	¥104,500	¥104,500	¥114,500	¥124,500	¥134,500	¥154,500
	7台~	¥91,500	¥91,500	¥95,500	¥95,500	¥101,500	¥101,500	¥111,500	¥120,500	¥130,500	¥149,500

センサ	
リミットセンサ	有
原点センサ	-
スリット原点センサ	-
型式	フォトマイクロセンサ PM-L25 (パナソニックデバイスSUNX㈱)
電源電圧	DC5~24V ±10%
消費電流	45mA以下 (1センサ当たり15mA以下)
制御出力	NPNオープンコレクタ出力 DC30V以下 50mA以下 残留電圧2V以下 (負荷電流50mA時) 残留電圧1V以下 (負荷電流16mA時)
出力論理	検出(遮光)時 出力トランジスタOFF (非導通)

※ SPECは標準モータの値です。

X軸リニアボールガイド : KXL06V-C

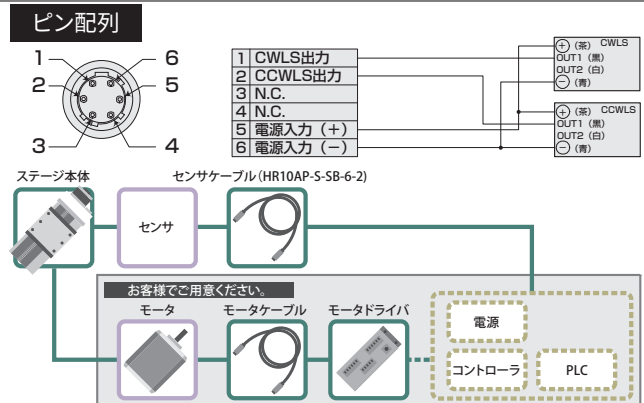


付属品	P28	S38	S40	
■モータブラケット(本体取付済み)		○		
■モータプレート	○	-	-	
■カップリング(ねじ付属)		○		
■取付ねじ	モータ用	M2.5×6 4本	M3×12 4本	M4×12 2本
	モータプレート用	M4×8 2本	-	-
	本体用	30~100mm	M4×14 8本	
		150mm	M4×14 14本	
		200mm	M4×14 12本	
300mm		M4×14 16本		
■センサーケーブル(2m 片端バラ)	○(HR10AP-S-SB-6-2)			

型式 **KXL06** セレクトコード **030V-C1-** オプションコード **P28**

1 移動量		2 ボールねじリード選択	
030	30mm	1	リード1mm
050	50mm	2	リード2mm
075	75mm		
100	100mm		
150	150mm		
200	200mm		
300	300mm		

1 適用モータ	仕様	P28との差額
P28	□28ステッピングモータ仕様	-
S38	□38サーボモータ仕様	+ ¥2,000
S40	□40サーボモータ仕様	+ ¥2,000

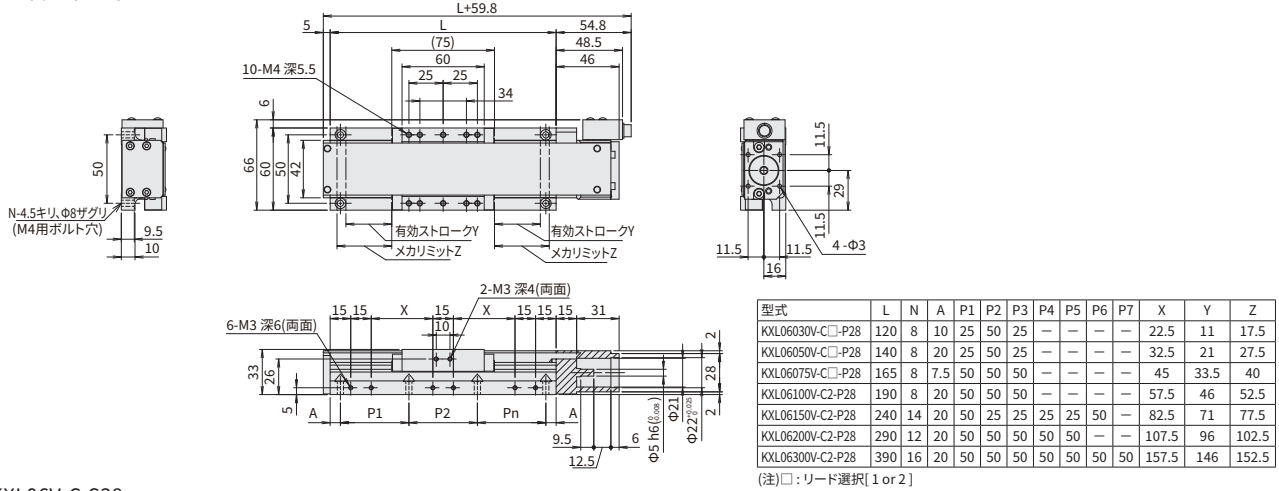


SPEC												
型式	KXL06030V-C1-P28	KXL06030V-C2-P28	KXL06050V-C1-P28	KXL06050V-C2-P28	KXL06075V-C1-P28	KXL06075V-C2-P28	KXL06100V-C2-P28	KXL06150V-C2-P28	KXL06200V-C2-P28	KXL06300V-C2-P28		
移動量	30mm		50mm		75mm		100mm	150mm	200mm	300mm		
ステージ面サイズ	60×60mm											
送りねじ (ボールねじ)	φ8リード1	φ8リード2	φ8リード1	φ8リード2	φ8リード1	φ8リード2	φ8リード2	φ8リード2	φ8リード2	φ8リード2		
ガイド	リニアボールガイド											
主材質-表面処理	ステンレス-無電解ニッケルメッキ処理											
精度仕様	分解能 (バリス)	Full/Half 2μm/1μm	4μm/2μm	2μm/1μm	4μm/2μm	2μm/1μm	4μm/2μm	4μm/2μm	4μm/2μm	4μm/2μm	4μm/2μm	
	マイクログラフ	0.1μm (1/20分割時)	0.2μm (1/20分割時)	0.1μm (1/20分割時)	0.2μm (1/20分割時)	0.1μm (1/20分割時)	0.2μm (1/20分割時)	0.2μm (1/20分割時)	0.2μm (1/20分割時)	0.2μm (1/20分割時)	0.2μm (1/20分割時)	
	MAXスピード	30mm/sec	35mm/sec	30mm/sec	35mm/sec	30mm/sec	35mm/sec	45mm/sec				
	一方向位置決め精度	5μm以内				7μm以内		10μm以内	15μm以内	15μm以内	25μm以内	
	繰返し位置決め精度	±0.5μm以内										
	耐荷重	12kgf【117.6N】										
	モーメント剛性	ピッチ0.05/ヨ-0.05/ロール0.05["/N・cm]										
	ロストモーション	1μm以内										
	バックラッシュ	1μm以内										
	真直度	3μm以内				5μm以内			7μm以内			
平行度	15μm以内											
運動の平行度	10μm以内						10μm以内	15μm以内	20μm以内	25μm以内		
ピッチング/ヨーイング	20°以内/15°以内						25°以内/20°以内		30°以内/20°以内	35°以内/20°以内		
価格	1台	¥124,500	¥124,500	¥129,500	¥129,500	¥136,500	¥136,500	¥148,500	¥160,500	¥172,500	¥196,500	
	2~6台	¥104,500	¥104,500	¥108,500	¥108,500	¥114,500	¥114,500	¥124,500	¥134,500	¥144,500	¥164,500	
	7台~	¥101,500	¥101,500	¥105,500	¥105,500	¥111,500	¥111,500	¥120,500	¥130,500	¥140,500	¥159,500	

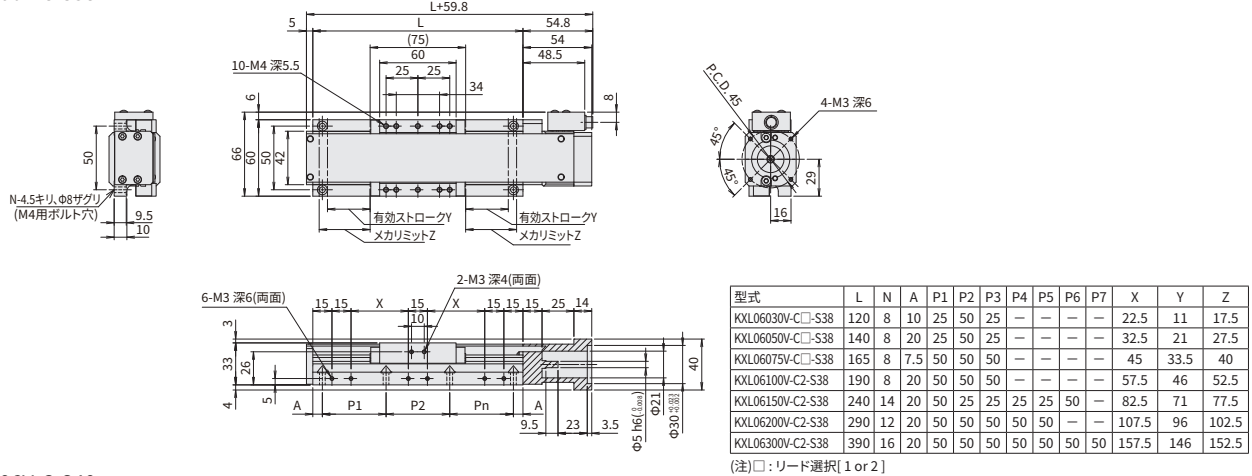
センサー	
リミットセンサ	有
原点センサ	-
スリット原点センサ	-
型式	フォトマイクロセンサ PM-L25 (パナソニックデバイスSUNX㈱)
電源電圧	DC5~24V ±10%
消費電流	45mA以下 (1センサ当たり15mA以下)
制御出力	NPNオープンコレクタ出力 DC30V以下 50mA以下 残留電圧2V以下 (負荷電流50mA時) 残留電圧1V以下 (負荷電流16mA時)
出力論理	検出 (遮光) 時 出力トランジスタOFF (非導通)

※ SPECは標準モータの値です。

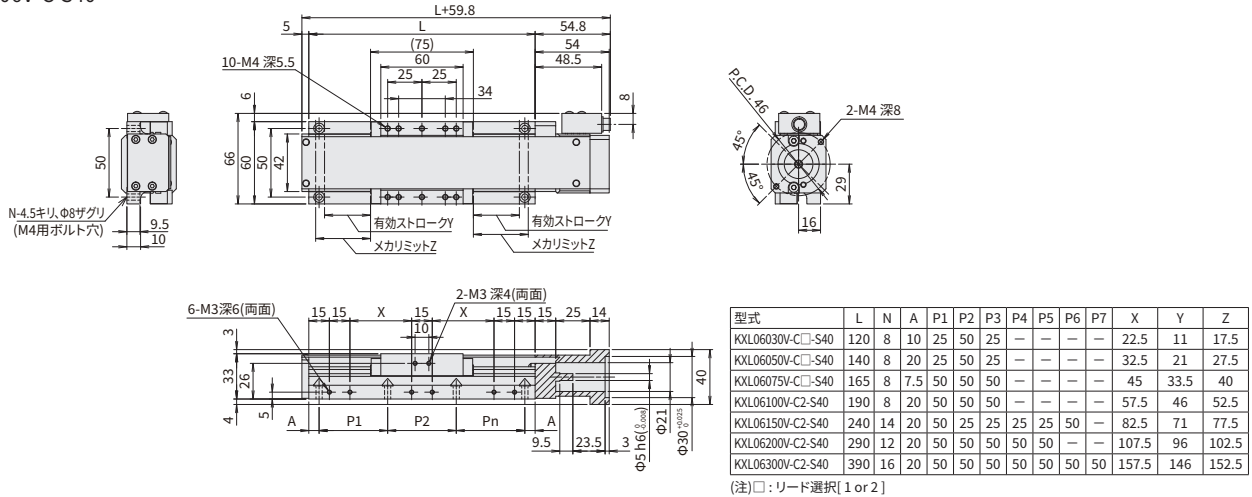
KXL06V-C-P28



KXL06V-C-S38



KXL06V-C-S40



【モータレス製品取扱注意点】

◆保証範囲

通常製品と異なり、駆動源のない製品となるため以下の注意と保証範囲を限定させていただきます。モータ取付調整に関わる不具合・トラブルは保証対象外とさせていただきます。精度は弊社検査用モータ検査結果を保証値とし、お客様によるモータ組付後の精度は保証外とさせていただきます。

◆使用上の注意と制限

1. 耐荷重、最高速度はステージ本体構成に依存しますので、スペックを超えての御使用はお控えください。リミットセンサ、メカリミット間距離は短く、オーバーランによりメカリミットとの衝突を招きます。頻繁な繰返し衝突は、ステージ精度、耐久性に悪影響を与えますので御注意願います。
2. 高トルクモータでの御使用はステージ許容を超える負荷を与える可能性があります。モータトルクについて0.25N・m以下の製品の御使用もしくは、トルク制限をかけて御使用いただくようお願いいたします。
3. 本体、モータ、カップリングの取付に際しては、十分に芯出しを行い取付をお願いいたします。十分に芯が出されていない状況での稼働は、製品の破損、劣化を早期に起こす可能性があります。組付調整については、別紙の組立手順書をご覧ください作業をお願いします。
4. 一部の製品ではコネクタ部の固定作業をお客様で実施いただく製品があります。固定前はコネクタ部と本体はリード線のみでの連結のため断線を起こす可能性がありますので取扱に御注意願います。

◆ご購入に際して

上記の保証範囲及び注意・制限事項を御確認いただき同意の上、発注下さいますようお願いいたします。

サインモーションゴニオステージ□60:KGB06V



付属品	P28	S38	S40	
■モータブラケット(本体取付済み)	○			
■カップリング(ねじ付属)	○			
■取付ねじ	モータ用	M2.5×6 4本	M3×12 4本	M4×12 2本
	本体用	M4×10 4本		
■センサーケーブル(2m 片端バラ)	○(HR10AP-S-SB-6-2)			

型式 セレクトコード オプションコード

KGB06 050V - L - P28

1 2 1

1 回転中心高さ(W.D)

コード	高さ
050	50mm
075	75mm
100	100mm
125	125mm

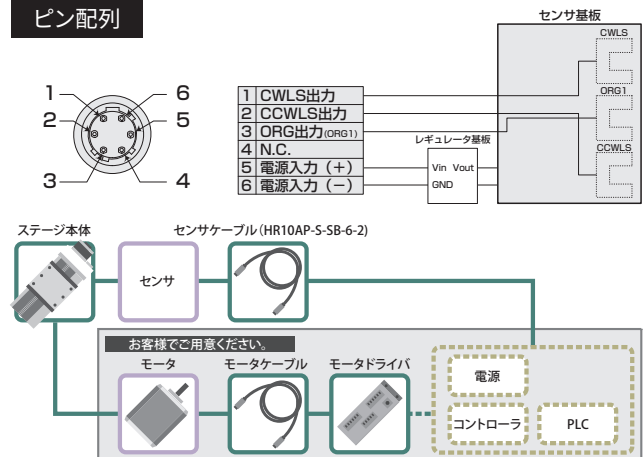
2 センサカバー位置仕様

コード	仕様
L	L位置
R	勝手違い

1 適用モータ

コード	仕様	P28との差額
P28	□28ステッピングモータ仕様	—
S38	□38サーボモータ仕様	+ ¥10,000
S40	□40サーボモータ仕様	+ ¥10,000

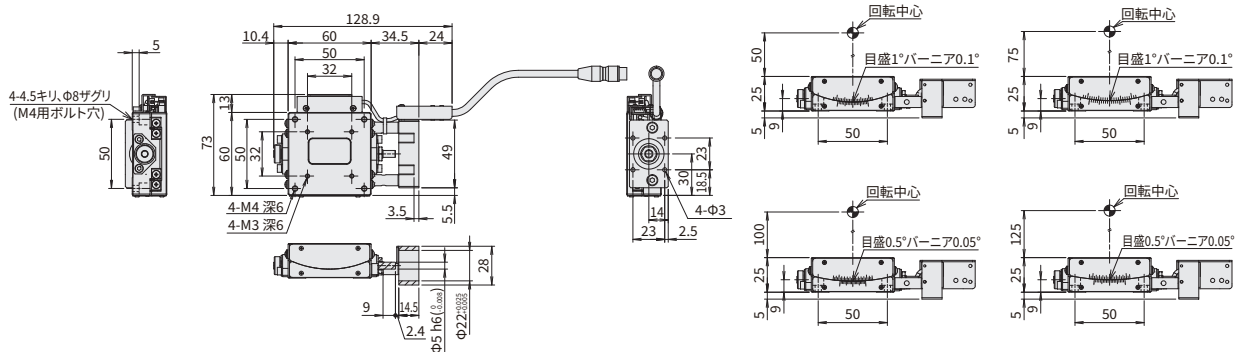
ピン配列



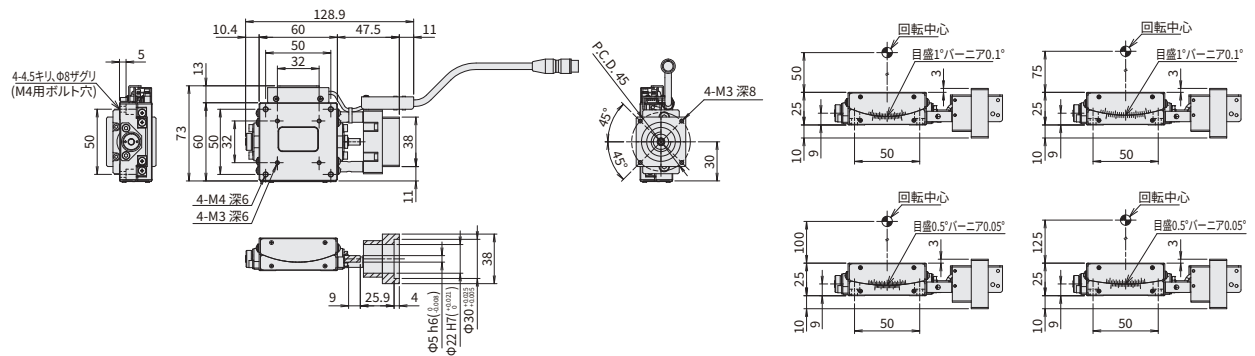
SPEC					
型式	KGB06050V-L-P28	KGB06075V-L-P28	KGB06100V-L-P28	KGB06125V-L-P28	
メカ仕様	移動量	±8.5°	±5.5°	±5°	±4°
	ステージ面サイズ	60×60mm			
	移動機構	ボールネジ φ6 リード1			
	ガイド	クロスローラガイド			
寸法公差	主材質-表面処理	アルミ-黒色アルマイト処理			
	ステージ高さ	25±0.2mm			
	回転中心高さ	50±0.2mm	75±0.2mm	100±0.2mm	125±0.2mm
	回転中心振れ精度	0.01mm以内			
精度仕様	分解能(パルス)	≒0.0021°	≒0.0014°	≒0.0011°	≒0.0009°
	MAXスピード	31.5°/sec [15kHz]	21°/sec [15kHz]	16.5°/sec [15kHz]	13.5°/sec [15kHz]
	繰返位置決め精度	±0.001°			
	耐荷重	5kgf [49N]			
	モーメント剛性	ピッチ0.30/ヨー0.10/ロール0.11 ["/N・cm]			
価格	ロストモーション	0.003°以内			
	1台	¥207,500	¥207,500	¥207,500	¥207,500
	2~6台 (2軸 2~3台)	¥172,500	¥172,500	¥172,500	¥172,500
	7台~ (2軸 4台~)	¥167,500	¥167,500	¥167,500	¥167,500

センサ	
リミットセンサ	有
原点センサ	有
スリット原点センサ	—
型式	フォトマイクロセンサ EE-SX4320 (オムロン株)
電源電圧	DC5~24V ±10%
消費電流	合計60mA以下
制御出力	NPNオープンコレクタ出力 DC5~24V 8mA以下 残留電圧0.3V以下(負荷電流2mA時)
出力論理	検出(遮光)時: 出力トランジスタOFF(非導通)

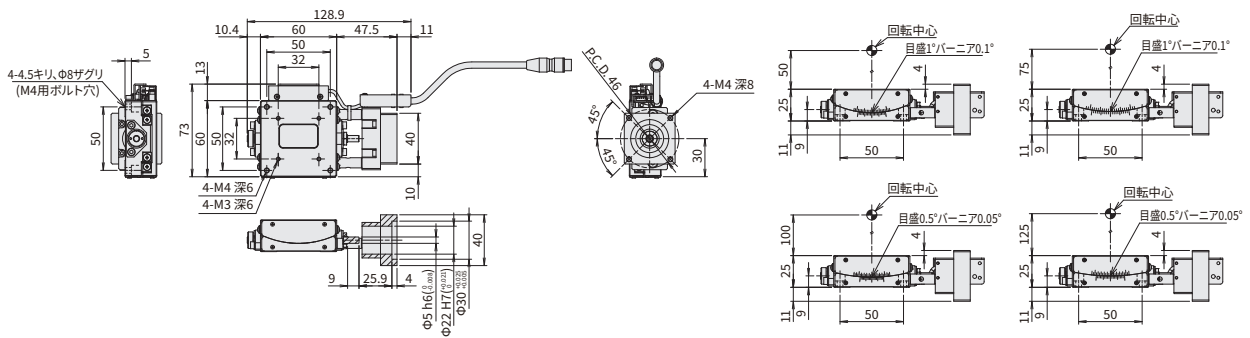
KGB06V-P28



KGB06V-S38



KGB06V-S40



【モータレス製品取扱注意点】

◆保証範囲

通常製品と異なり、駆動源のない製品となるため以下の注意と保証範囲を限定させていただきます。モータ取付調整に関わる不具合・トラブルは保証対象外とさせていただきます。精度は弊社検査用モータ検査結果を保証値とし、お客様によるモータ組付後の精度は保証外とさせていただきます。

◆使用上の注意と制限

1. 耐荷重、最高速度はステージ本体構成に依存しますので、スペックを超えての御使用はお控えください。リミットセンサ、メカリミット間距離は短く、オーバーランによりメカリミットとの衝突を招きます。頻繁な繰返し衝突は、ステージ精度、耐久性に悪影響を与えますので御注意願います。
2. 高トルクモータでの御使用はステージ許容を超える負荷を与える可能性があります。モータトルクについて $0.25N \cdot m$ 以下の製品の御使用もしくは、トルク制限をかけて御使用いただくようお願いいたします。
3. 本体、モータ、カップリングの取付に際しては、十分に芯出しを行い取付をお願いします。十分に芯が出されていない状況での稼働は、製品の破損、劣化を早期に起こす可能性があります。組付調整については、別紙の組立手順書をご覧ください作業をお願いします。
4. 一部の製品ではコネクタ部の固定作業をお客様で実施いただく製品があります。固定前はコネクタ部と本体はリード線のみでの連結のため断線を起こす可能性がありますので取扱に御注意願います。

◆ご購入に際して

上記の保証範囲及び注意・制限事項を御確認いただき同意の上、発注下さいますようお願いいたします。

サインモーション回転ステージ φ40:KRB04017V



付属品		P28	S38	S40
■モータブラケット(本体取付済み)			○	
■カップリング(ねじ付属)			○	
■取付ねじ	モータ用	M2.5×6 4本	M3×12 4本	M4×12 2本
	本体用	KRB04	M3×25 3本	
		KRB06	M4×25 3本	
■センサーケーブル(2m 片端バラ)		○(HR10AP-S-SB-6-2)		

型式

オプションコード

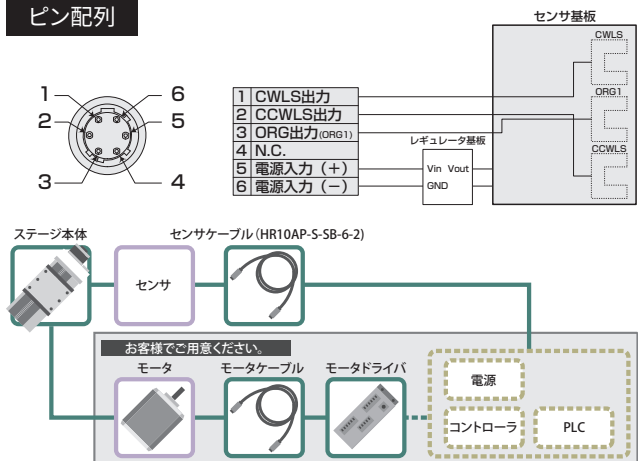
KRB04017V-P28

1

1 適用モータ

コード	仕様
P28	<input type="checkbox"/> 28ステッピングモータ仕様
S38	<input type="checkbox"/> 38サーボモータ仕様
S40	<input type="checkbox"/> 40サーボモータ仕様

ピン配列

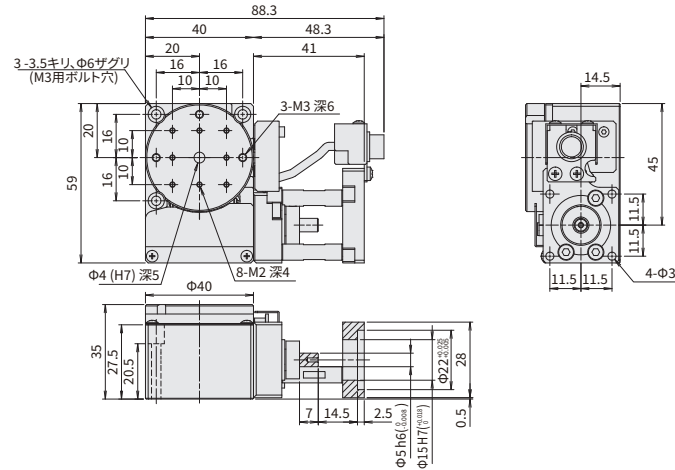


SPEC				
型式	KRB04017V-P28	KRB04017V-S38	KRB04017V-S40	
メカ仕様	移動量		±8.5°	
	ステージ面サイズ		φ40mm	
	移動機構		ボールねじ φ6 リード1	
	ガイド		組合せアンギュラ玉軸受け	
精度仕様	主材質-表面処理		アルミ-黒アルマイト処理	
	分解能/パルス		≒0.0067° (Full)	
	MAXスピード		102°/sec [15kHz]	
	繰返位置決め精度		±0.003°以内	
	耐荷重		4.0kgf [39.2N]	
	モーメント剛性		0.52"/N・cm	
	ロストモーション		0.003°	
	バックラッシュ		0.01°	
価格	平行度		50μm以内	
	1台	¥194,500	¥201,500	¥201,500
	2~6台	¥162,500	¥169,500	¥169,500
	7台~	¥157,500	¥164,500	¥164,500

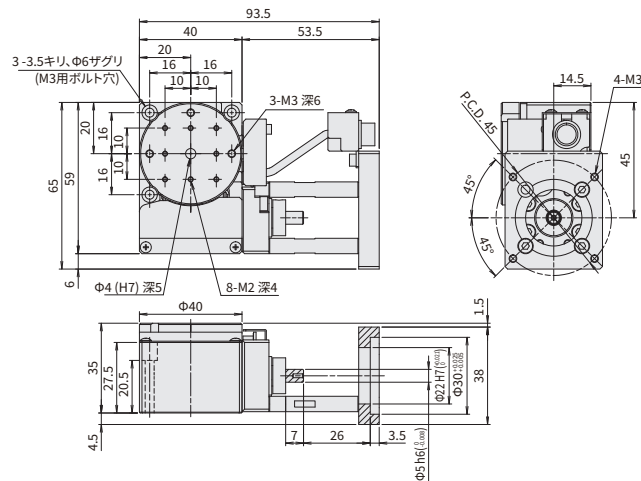
センサ	
リミットセンサ	有
原点センサ	有
スリット原点センサ	—
型式	フォトマイクロセンサ EE-SX4320 (オムロン株)
電源電圧	DC5~24V ±10%
消費電流	合計60mA以下
制御出力	NPNオープンコレクタ出力DC5~24V 8mA以下 残留電圧0.3V以下 (負荷電流2mA時)
出力論理	検出(遮光)時: 出力トランジスタOFF (非導通)

※ SPECは標準モータの値です。

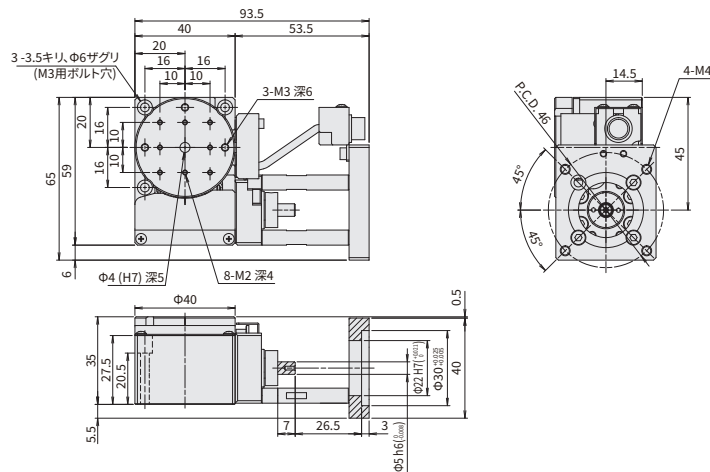
KRB04017V-P28



KRB04017V-S38



KRB04017V-S40



【モータレス製品取扱注意点】

◆保証範囲

通常製品と異なり、駆動源のない製品となるため以下の注意と保証範囲を限定させていただきます。モータ取付調整に関わる不具合・トラブルは保証対象外とさせていただきます。精度は弊社検査用モータ検査結果を保証値とし、お客様によるモータ組付後の精度は保証外とさせていただきます。

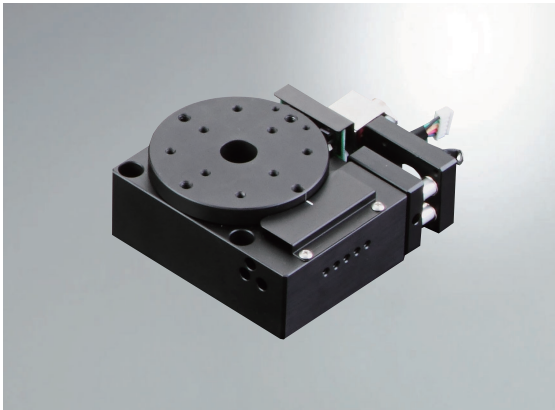
◆使用上の注意と制限

1. 耐荷重、最高速度はステージ本体構成に依存しますので、スペックを超えての御使用はお控えください。リミットセンサ、メカリミット間距離は短く、オーバーランによりメカリミットとの衝突を招きます。**頻繁な繰返し衝突は、ステージ精度、耐久性に悪影響を与えますので御注意願います。**
2. 高トルクモータでの御使用はステージ許容を超える負荷を与える可能性があります。モータトルクについて**0.25N・m**以下の製品の御使用もしくは、**トルク制限**をかけて御使用いただくようお願いいたします。
3. **本体、モータ、カップリングの取付に際しては、十分に芯出し**を行い取付をお願いします。十分に芯が出されていない状況での稼働は、製品の破損、劣化を早期に起こす可能性があります。組付調整については、別紙の組立手順書をご覧ください作業をお願いします。
4. 一部の製品ではコネクタ部の固定作業をお客様で実施いただく製品があります。固定前は**コネクタ部と本体はリード線のみでの連結のため断線を起こす可能性があります**ので取扱に御注意願います。

◆ご購入に際して

上記の保証範囲及び注意・制限事項を御確認いただき同意の上、発注下さいますようお願いいたします。

サインモーション回転ステージ φ60:KRB06011V



付属品		P28	S38	S40
■モータブラケット(本体取付済み)			○	
■カップリング(ねじ付属)			○	
■取付ねじ	モータ用	M2.5×6 4本	M3×12 4本	M4×12 2本
	本体用	KRB04	M3×25 3本	
		KRB06	M4×25 3本	
■センサケーブル(2m 片端バラ)		○(HR10AP-S-SB-6-2)		

型式

オプションコード

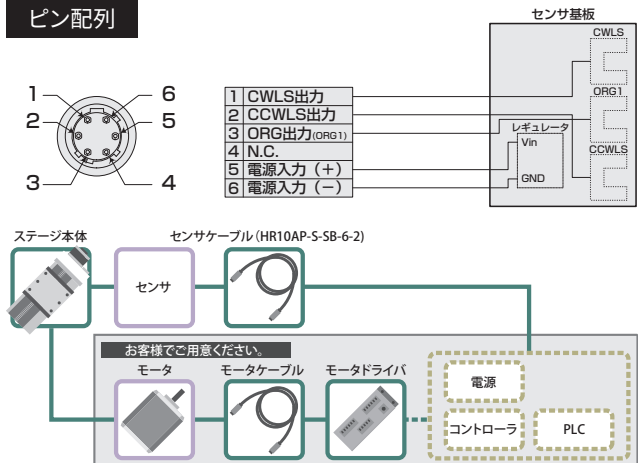
KRB06011V-P28

1

1 適用モータ

コード	仕様
P28	<input type="checkbox"/> 28ステッピングモータ仕様
S38	<input type="checkbox"/> 38サーボモータ仕様
S40	<input type="checkbox"/> 40サーボモータ仕様

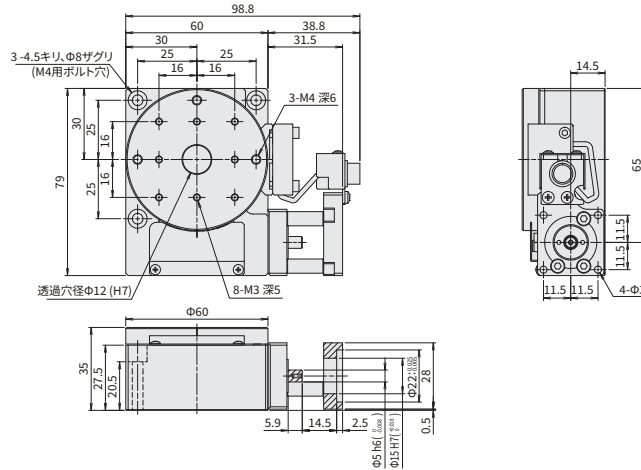
ピン配列



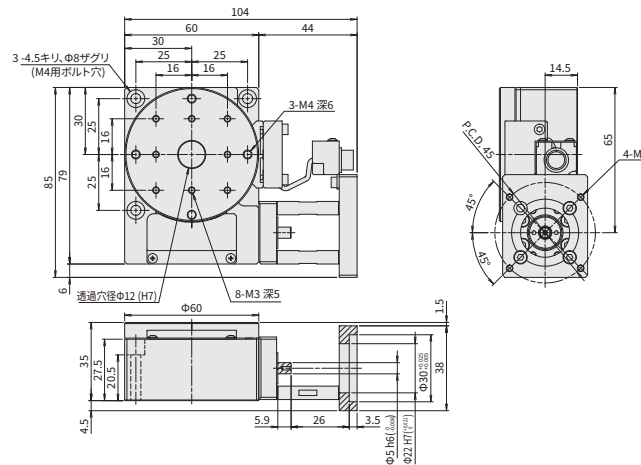
SPEC				
型式	KRB06011V-P28	KRB06011V-S38	KRB06011V-S40	
メカ仕様	移動量	±5.5°		
	ステージ面サイズ	φ60mm		
	移動機構	ボールねじ φ6 リード1		
	ガイド	組合せアンギュラ玉軸受け		
精度仕様	主材質-表面処理	アルミ-黒アルマイト処理		
	分解能/パルス	≒0.0042° (Full)		
	MAXスピード	64°/sec [15kHz]		
	繰返位置決め精度	±0.003°以内		
	耐荷重	6.0kgf [58.8N]		
	モーメント剛性	0.25"/N・cm		
	ロストモーション	0.003°		
	バックラッシュ	0.01°		
価格	平行度	50μm以内		
	1台	¥200,500	¥207,500	¥207,500
	2~6台	¥167,500	¥174,500	¥174,500
	7台~	¥162,500	¥169,500	¥169,500

センサ	
リミットセンサ	有
原点センサ	有
スリット原点センサ	—
型式	フォトマイクロセンサ EE-SX4320 (オムロン株)
電源電圧	DC5~24V ±10%
消費電流	合計60mA以下
制御出力	NPNオープンコレクタ出力DC5~24V 8mA以下 残留電圧0.3V以下 (負荷電流2mA時)
出力論理	検出(遮光)時: 出力トランジスタOFF (非導通)

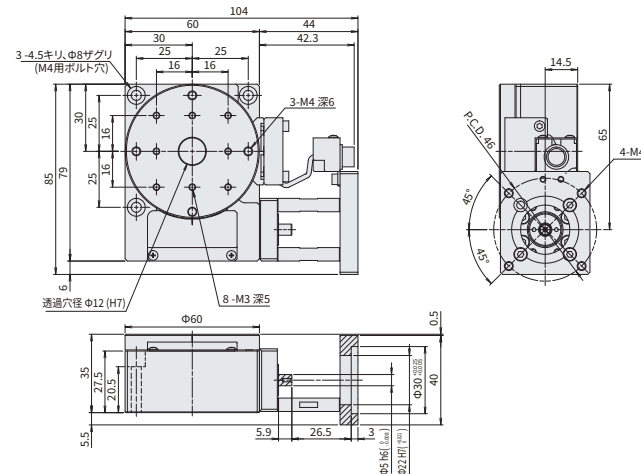
KRB06011V-P28



KRB06011V-S38



KRB06011V-S40



【モータレス製品取扱注意点】

◆保証範囲

通常製品と異なり、駆動源のない製品となるため以下の注意と保証範囲を限定をさせていただきます。モータ取付調整に関わる不具合・トラブルは保証対象外とさせていただきます。精度は弊社検査用モータ検査結果を保証値とし、お客様によるモータ組付後の精度は保証外とさせていただきます。

◆使用上の注意と制限

1. 耐荷重、最高速度はステージ本体構成に依存しますので、スペックを超えての御使用はお控えください。リミットセンサ、メカリミット間距離は短く、オーバーランによりメカリミットとの衝突を招きます。頻繁な繰返し衝突は、ステージ精度、耐久性に悪影響を与えますので御注意願います。
2. 高トルクモータでの御使用はステージ許容を超える負荷を与える可能性があります。モータトルクについて0.25N・m以下の製品の御使用もしくは、トルク制限をかけて御使用いただくようお願いいたします。
3. 本体、モータ、カップリングの取付に際しては、十分に芯出しを行い取付をお願いします。十分に芯が出されていない状況での稼働は、製品の破損、劣化を早期に起こす可能性があります。組付調整については、別紙の組立手順書をご覧ください作業をお願いします。
4. 一部の製品ではコネクタ部の固定作業をお客様で実施いただく製品があります。固定前はコネクタ部と本体はリード線のための断線を起こす可能性がありますので取扱に御注意願います。

◆ご購入に際して

上記の保証範囲及び注意・制限事項を御確認いただき同意の上、発注下さいますようお願いいたします。