

2016-2017 総合カタログの変更点

回転ステージ : KS402

主な変更点

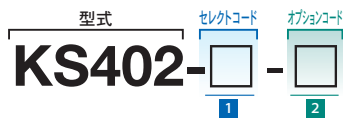
- ①モータの変更
- ②モータ変更に伴うモータコードの変更
- ③モータ変更に伴う外形寸法の変更

今回の変更による精度仕様及び販売価格の変更はありません。

①モータの変更

| | 旧型式 | 新型式 |
|-------------|---------------------------------------|---------------------------------------|
| モータ型式 | PK544-NB-C16 | PK544PB-C18 |
| 相数 | 5相 | 5相 |
| 定格電流 | 0.75A/相 | 0.75A/相 |
| サイズ | □42mm | □42mm |
| 基本ステップ角 | 0.72° | 0.72° |
| 励磁最大静止トルク | 0.17N・m | 0.24N・m |
| ローター慣性モーメント | 54×10 ⁻⁷ kg・m ² | 57×10 ⁻⁷ kg・m ² |
| 質量 | 0.27kg | 0.3kg |
| 使用周囲温度 | -10℃～+50℃ | -10℃～+50℃ |

②モータ変更に伴うモータコードの変更



1 ステージ面サイズ

| | |
|------|--------|
| 75 | Φ75mm |
| 100C | Φ100mm |
| 180C | Φ180mm |

2 ケーブルオプション

| コード | 仕様 | ケーブル型式 | 標準価格との差額 |
|-----|----------------|------------|----------|
| 無記号 | 2m | D214-2-2E | +¥5,000 |
| 1 | 2m片端バラ | D214-2-EK | +¥5,000 |
| 2 | 4m | D214-2-4E | +¥6,000 |
| 3 | 4m片端バラ | D214-2-4EK | +¥6,000 |
| 4 | コネクタのみ(ケーブル無し) | - | +¥1,800 |
| 5 | ケーブル無し(標準) | - | - |
| 6 | ロボットケーブル2m | D214-2-2R | +¥8,000 |
| 7 | ロボットケーブル4m | D214-2-4R | +¥11,000 |
| 8 | ロボットケーブル4m片端バラ | D214-2-4RK | +¥11,000 |
| 9 | ロボットケーブル2m片端バラ | D214-2-2RK | +¥8,000 |

KS402の[ステージ面サイズΦ100mm]タイプの
[ケーブル無し]を選択

旧型式

新型式

KS402-100-5 ▶ KS402-100C-5

KS402の[ステージ面サイズΦ180mm]タイプの
[ロボットケーブル4m]を選択

旧型式

新型式

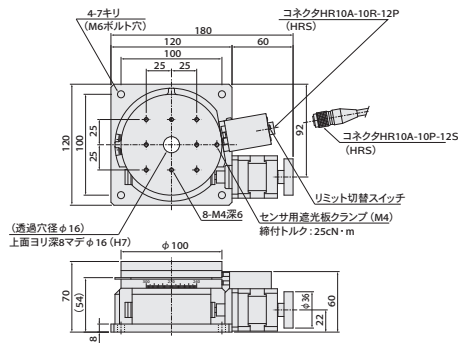
KS402-180-7 ▶ KS402-180C-7

④モータ変更に伴う外形寸法の変更

旧型式

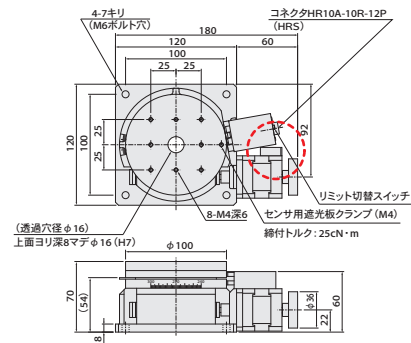
KS402-100-□

今回の変更による外形寸法の変更はありませんが、モータの形状が変わります。



新型式

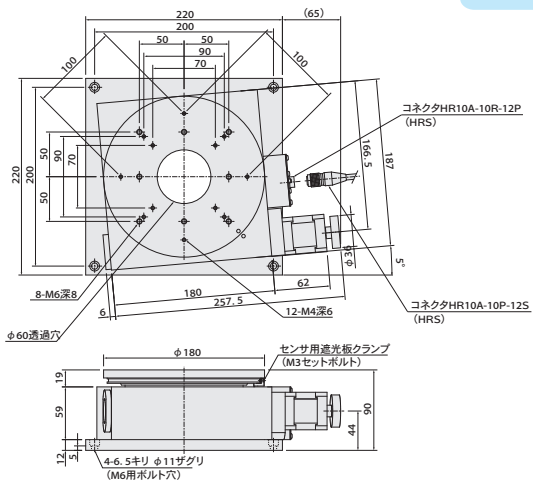
KS402-100C-□



旧型式

KS402-180-□

今回の変更による外形寸法の変更はありませんが、モータの形状が変わります。



新型式

KS402-180C-□

