

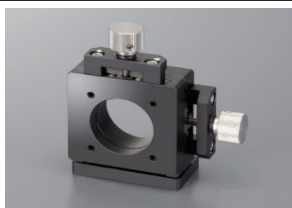
販売終了型式及び代替型式一覧

| 販売終了型式 | 品名 | 推奨代替型式 |
|----------------------------------|-----------|----------------------------------|
| F502-40 | 十字動ホルダ | F503-40 |
| F512A-10 | 芯出しレンズホルダ | F513A-10 |
| F512A-12.7 | 芯出しレンズホルダ | F513A-12.7 |
| F512A-15 | 芯出しレンズホルダ | F513A-15 |
| F512A-20 | 芯出しレンズホルダ | F513A-20 |
| F512A-25.4 | 芯出しレンズホルダ | F513A-25.4 |
| F512B | 芯出しレンズホルダ | F513B |
| F512C-d ※d=φ4~14.5mm(0.1mmごと) | 芯出しレンズホルダ | F513C-d ※d=φ4~14.5mm(0.1mmごと) |
| F512F | ピンホールホルダ | F513F |
| F512L-3A | LDホルダ | F513L-3A |
| F512L-3B | LDホルダ | F513L-3B |
| F512L-4A | LDホルダ | F513L-4A |
| F512L-4B | LDホルダ | F513L-4B |
| OPS3A-1 | 3軸レンズホルダ | OPS3A-2 |

代替品への置換による主な変更点

1. 移動ガイド 販売終了品:アリ溝 代替品:V溝レールとクロスローラ
2. 送り方式 販売終了品:送りねじP=0.5mm 代替品:送りねじP=0.25mm
3. ホルダ取付位置とアダプタ取付面の位置 下記資料参照下さい

販売終了品

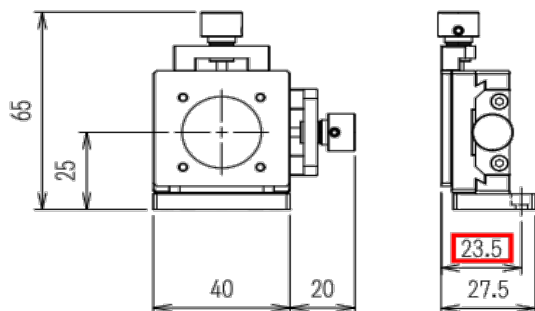


SPEC

| 型式 | F502-40 |
|-------|--------------|
| 透過孔径 | φ23mm |
| 調整軸 | YZ軸 |
| 移動ガイド | アリ溝 |
| 送り方式 | 送りねじ P=0.5mm |
| 移動量 | ±2mm |
| 分解能 | 0.5mm/回転 |
| 自重 | 0.09kg |
| 価格 | ¥24,000 |

主材質-表面処理:アルミ-黒アルマイト処理

F502-40



代替品

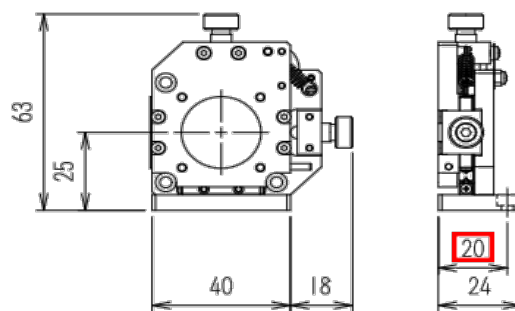


SPEC

| 型式 | F503-40 |
|-------|---------------|
| 透過孔径 | φ23mm |
| 調整軸 | YZ軸 |
| 移動ガイド | V溝レールとクロスローラ |
| 送り方式 | 送りねじ P=0.25mm |
| 移動量 | ±2mm |
| 分解能 | 0.25mm/回転 |
| 自重 | 0.09kg |
| 価格 | ¥38,000 |

主材質-表面処理:アルミ-黒アルマイト処理

F503-40



販売終了品

代替品

