

# PGシリーズ 仕様変更のご案内

駿河精機株式会社  
ステージ事業部 営業部

## 概要 仕様変更 以下2点に形状変更があります。

### ① モータブラケット：

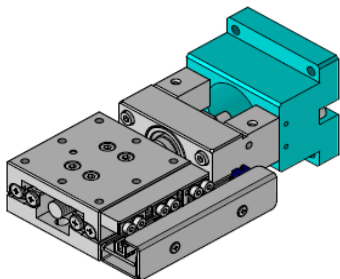
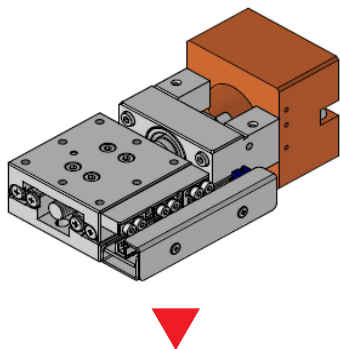
リニューアル前のPG（4センサ）を現行品PG（3センサ）に置換えた場合、全長が短くなるため、お客様の設計状況によっては干渉する恐れがあります。干渉リスクを低減するためモータブラケットの形状を変更します。

### ② コネクタ固定部品（ピッグテール）：モータブラケットの形状変更に伴い形状を変更します。

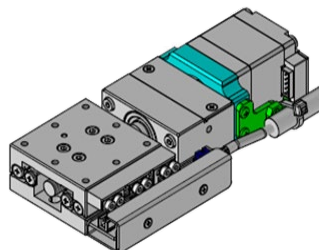
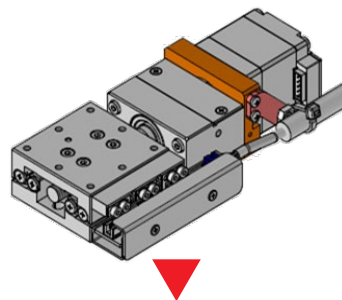
コネクタ固定部品（パネルマウント）：外観を調整するため形状を変更します。

今回の改良では、一部型式の寸法・自重以外のSPEC・価格・納期に変更はありません。

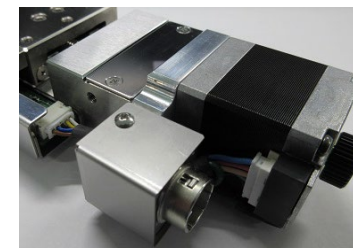
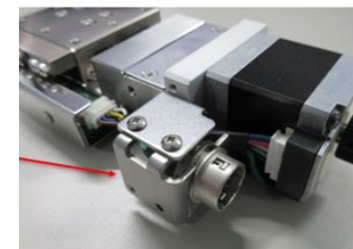
①モータブラケット



②-1コネクタ固定部品  
（ピッグテール）



②-2コネクタ固定部品  
（パネルマウント）



## 概要 仕様変更

PGシリーズの一部型式に改良を行います。

改良はモータコード・センサ数・コネクタ仕様の組みで、7パターンあります。

パターン	ステージ仕様						変更点			型式例 (PG413の例)
	モータコード		センサ数	コネクタ	モータブラケット	コネクタ固定部品	その他			
①	C	D	E	T	3センサ	ピッグテール	形状変更： 四隅に切り欠き追加	形状変更	—	PG413 <b>T</b> -LA- <b>C</b> (D/E/T)
②	C	D	E	T	3センサ	パネルマウント	形状変更： 四隅に切り欠き追加	形状変更	寸法 (P.3参照)	PG413 <b>M</b> -LA- <b>C</b> (D/E/T)
③	C	D	E		4センサ	パネルマウント	—	形状変更	寸法 (P.3参照)	PG413 <b>M</b> -LA- <b>C4</b> (D4/E4)
④	MA	MB			3センサ	ピッグテール	形状変更： 四隅に切り欠き追加	—	自重 (P.4参照)	PG413 <b>T</b> -LA- <b>MA</b> (MB)
⑤	P28				—	—	形状変更	—	自重 (P.4参照)	PG413V-LA- <b>P28</b>
⑥	S38				—	—	形状変更	—	自重 (P.4参照)	PG413V-LA- <b>S38</b>
⑦	S40				—	—	形状変更	—	自重 (P.4参照)	PG413V-LA- <b>S40</b>

※例示していないPG513/PG615/PG715/PG430/PG530/PG650/PG750も同様です。

※例示していないXY軸 (PMG)、Z軸 (PZG)、XYZ軸 (PMZG) も同様に改良を行います。

※PG413□-LA-□の-LA部分は、L/R、A/B/Cがあります。適宜読み替えてください。

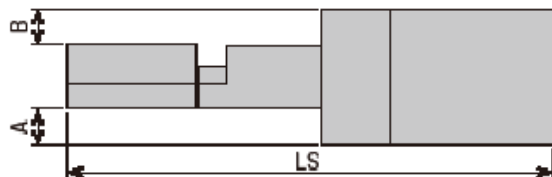
◆変更時期： **2025年4月1日**

— 受注分より供給を開始します。 —

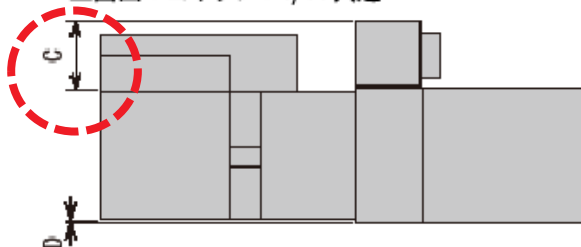
今回の改良では、一部型式の寸法・自重以外のSPEC・価格・納期に変更はありません。

# 概要 仕様変更 寸法・自重への影響

側面図



上面図：コネクタ：T/M 共通



## パネルマウント

### モータ：C/D/E/Tの寸法変化

※左図Cの寸法が16.8mmの型式は変化なし。

16.8mmでない型式は2mm小さくなる。

パターン②、③が該当します。

型式	モータ	モータサイズ	コネクタ	A(mm)		B(mm)		C(mm)		D(mm)		LS(mm)	
				3センサ	4センサ	3センサ	4センサ	3センサ ②	4センサ ③	3センサ	4センサ	3センサ	4センサ
PG413	C・E・T	□28	M: パネル マウント	4	4	4	4	20.0→18.0	24.0→22.0	0	0	123.5	143.5
PG513								16.8	19.0→17.0			133.5	153.5
PG615								16.8	16.8			143.5	163.5
PG715								16.8	16.8			153.5	173.5

型式	モータ	モータサイズ	コネクタ	A(mm)		B(mm)		C(mm)		D(mm)		LS(mm)	
				3センサ	4センサ	3センサ	4センサ	3センサ ②	4センサ ③	3センサ	4センサ	3センサ	4センサ
PG413	D	□28	M: パネル マウント	4	4	4	4	20.0→18.0	24.0→22.0	0	0	143	163
PG513								16.8	19.0→17.0			153	173
PG615								16.8	16.8			163	183
PG715								16.8	16.8			173	193

型式	モータ	モータサイズ	コネクタ	A(mm)		B(mm)		C(mm)		D(mm)		LS(mm)	
				3センサ	4センサ	3センサ	4センサ	3センサ ②	4センサ ③	3センサ	4センサ	3センサ	4センサ
PG430	C・E・T	□28	M: パネル マウント	4	4	4	4	20.0→18.0	24.0→22.0	0	0	123.5	143.5
PG530								16.8	19.0→17.0			133.5	153.5
PG650								16.8	16.8			143.5	163.5
PG750								16.8	16.8			153.5	173.5

型式	モータ	モータサイズ	コネクタ	A(mm)		B(mm)		C(mm)		D(mm)		LS(mm)	
				3センサ	4センサ	3センサ	4センサ	3センサ ②	4センサ ③	3センサ	4センサ	3センサ	4センサ
PG430	D	□28	M: パネル マウント	4	4	4	4	20.0→18.0	24.0→22.0	0	0	143	163
PG530								16.8	19.0→17.0			153	173
PG650								16.8	16.8			163	183
PG750								16.8	16.8			173	193

## 概要 仕様変更 寸法・自重への影響

部材の形状変更に伴って、寸法自重が変化します。

対象はモータコードMA・MB、3センサタイプの型式及びモータレス仕様です。 パターン④⑤⑥⑦が該当します

X軸	モータコード	MA・MB ④	
	センサ数	3センサ	4センサ
PG413	共通コネクタ無し	0.94→0.91kg	1.00kg
PG513		1.05→1.02kg	1.11kg
PG615		1.17→1.14kg	1.23kg
PG715		1.30→1.27kg	1.36kg

Z軸	モータコード	MA・MB ④	
	センサ数	3センサ	4センサ
PZG413	共通コネクタ無し	1.02→0.99kg	1.08kg
PZG513		1.21→1.18kg	1.27kg
PZG615		1.35→1.32kg	1.41kg
PZG715		1.56→1.53kg	1.62kg

X軸	モータコード	MA・MB ④	
	センサ数	3センサ	4センサ
PG430	共通コネクタ無し	1.08→1.05kg	1.14kg
PG530		1.21→1.18kg	1.27kg
PG650		1.53→1.5kg	1.59kg
PG750		1.70→1.67kg	1.76kg

XYZ軸	モータコード	MA・MB ④	
	センサ数	3センサ	4センサ
PMZG413	共通コネクタ無し	2.90→2.81kg	3.08kg
PMZG513		3.31→3.22kg	3.49kg
PMZG615		3.69→3.6kg	3.87kg
PMZG715		4.16→4.07kg	4.34kg

XY軸	モータコード	MA・MB ④	
	センサ数	3センサ	4センサ
PMG413	共通コネクタ無し	1.88→1.82kg	2.00kg
PMG513		2.10→2.04kg	2.22kg
PMG615		2.34→2.28kg	2.46kg
PMG715		2.60→2.54kg	2.72kg

### モータレス仕様

自重	P28 ⑤	S38 ⑥	S40 ⑦
PG413	0.37→0.36kg	0.41→0.39kg	0.42→0.39kg
PG513	0.48→0.47kg	0.52→0.50kg	0.53→0.50kg
PG615	0.60→0.59kg	0.64→0.62kg	0.65→0.62kg
PG715	0.73→0.72kg	0.77→0.75kg	0.78→0.75kg

XY軸	モータコード	MA・MB ④	
	センサ数	3センサ	4センサ
PMG430	共通コネクタ無し	2.28→2.22kg	2.40kg
PMG530		2.60→2.54kg	2.72kg
PMG650		3.37→3.31kg	3.49kg
PMG750		3.80→3.74kg	3.92kg

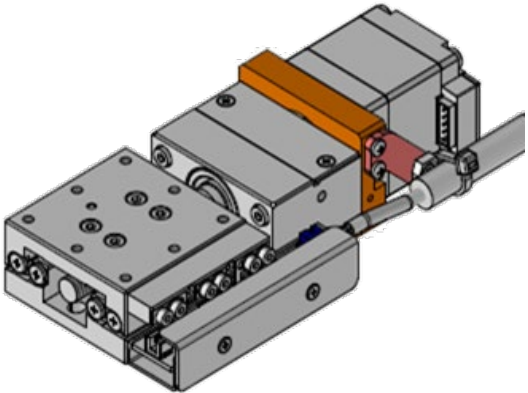
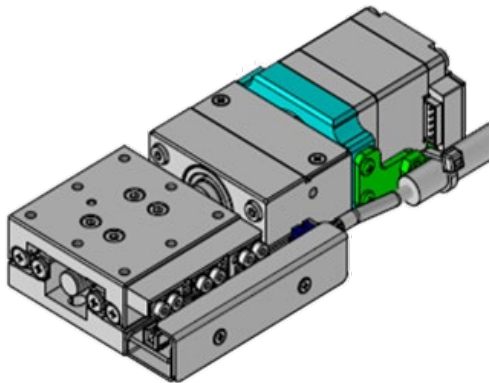
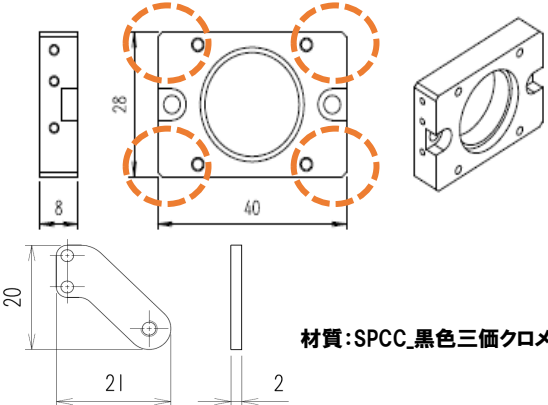
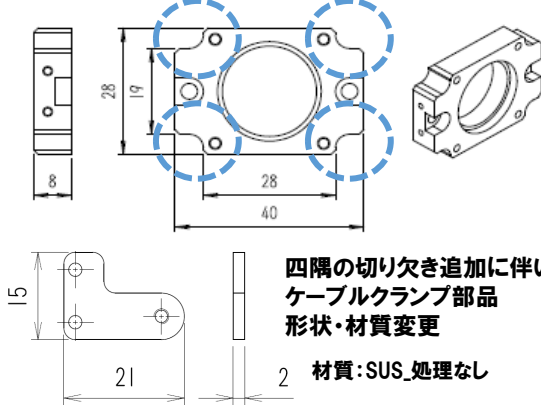
自重	P28 ⑤	S38 ⑥	S40 ⑦
PG430	0.51→0.50kg	0.55→0.53kg	0.56→0.53kg
PG530	0.64→0.63kg	0.68→0.66kg	0.69→0.66kg
PG650	0.96→0.95kg	1.00→0.98kg	1.01→0.98kg
PG750	1.13→1.12kg	1.17→1.15kg	1.18→1.15kg

# パターン① ①外観・部品形状

パターン	モータコード				センサ	コネクタ
①	C	D	E	T	3センサ	T:ピッグテール

◆型式例 (PG413の場合)

**PG413T-LA-C (D/E/T)**

	現行品 (2024年7月1日～)	改良品 (2025年4月1日～)
外観		
部品形状	 <p>材質:SPCC_黒色三価クロメート</p>	 <p>四隅の切り欠き追加に伴い ケーブルクランプ部品 形状・材質変更 材質:SUS_処理なし</p>

# パターン① ②寸法・旧品、現行品との比較

パターン	モータコード				センサ	コネクタ
①	C	D	E	T	3センサ	T:ピッグテール

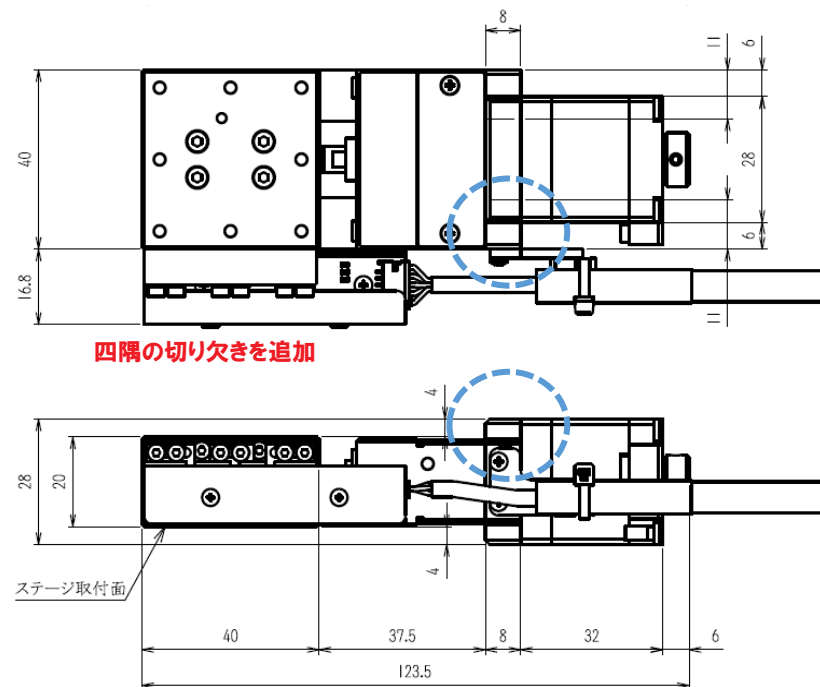
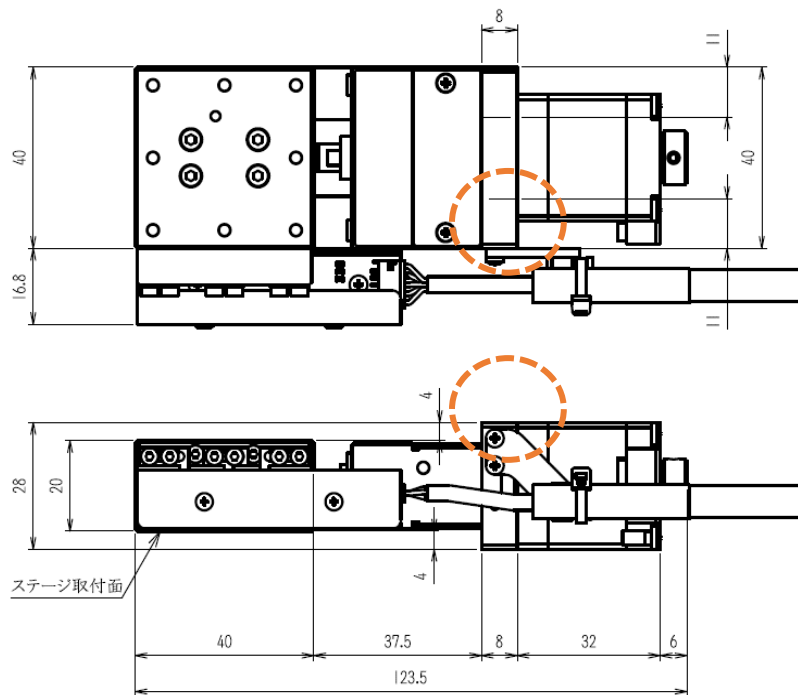
◆型式例 (PG413の場合)

**PG413T-LA-C (D/E/T)**

現行品 (2024年7月1日～)

改良品 (2025年4月1日～)

寸法・旧品との比較



四隅の切り欠きを追加

ステージ取付面

ステージ取付面

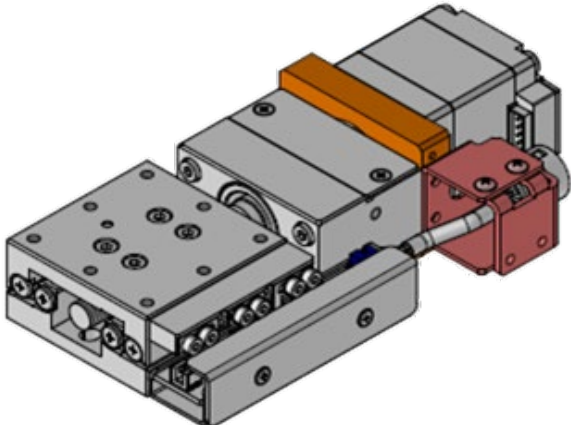
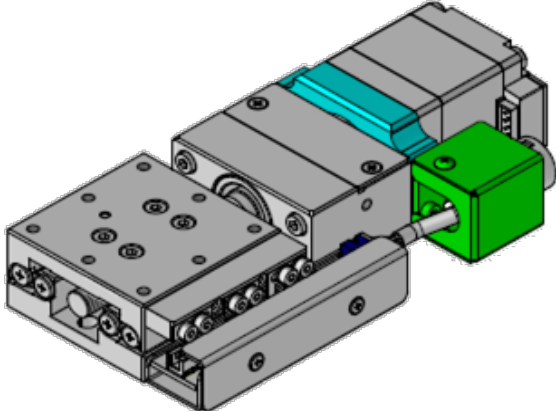
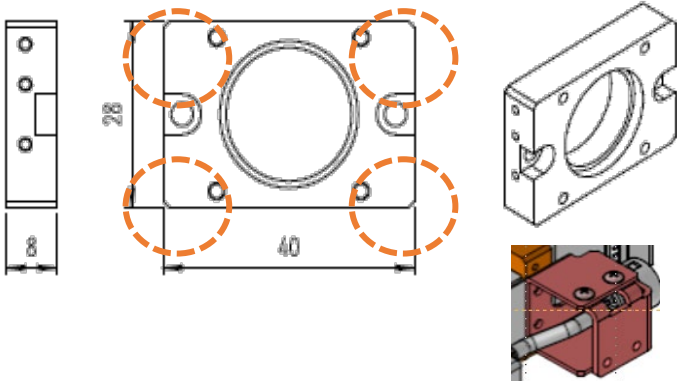
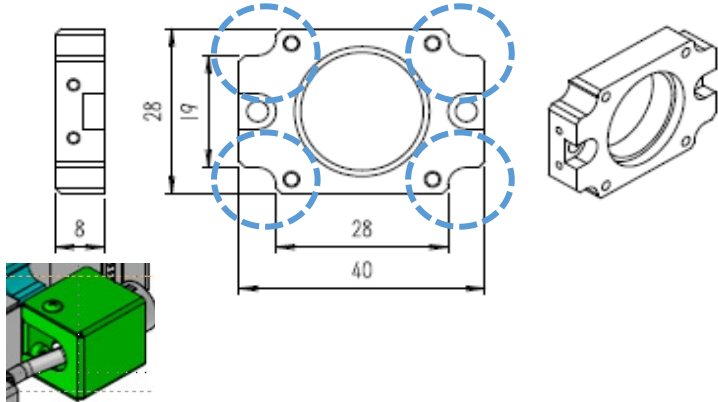
# パターン② ①外観・部品形状

パターン	モータコード				センサ	コネクタ
②	C	D	E	T	3センサ	M:パネルマウント

◆型式例 (PG413の場合)

**PG413M-LA-C (D/E/T)**

※寸法の変化についてはP. 3も併せてご参照ください。

	現行品 (2024年7月1日～)	改良品 (2025年4月1日～)
外観		
モータブラケット・コネクタ固定部品		



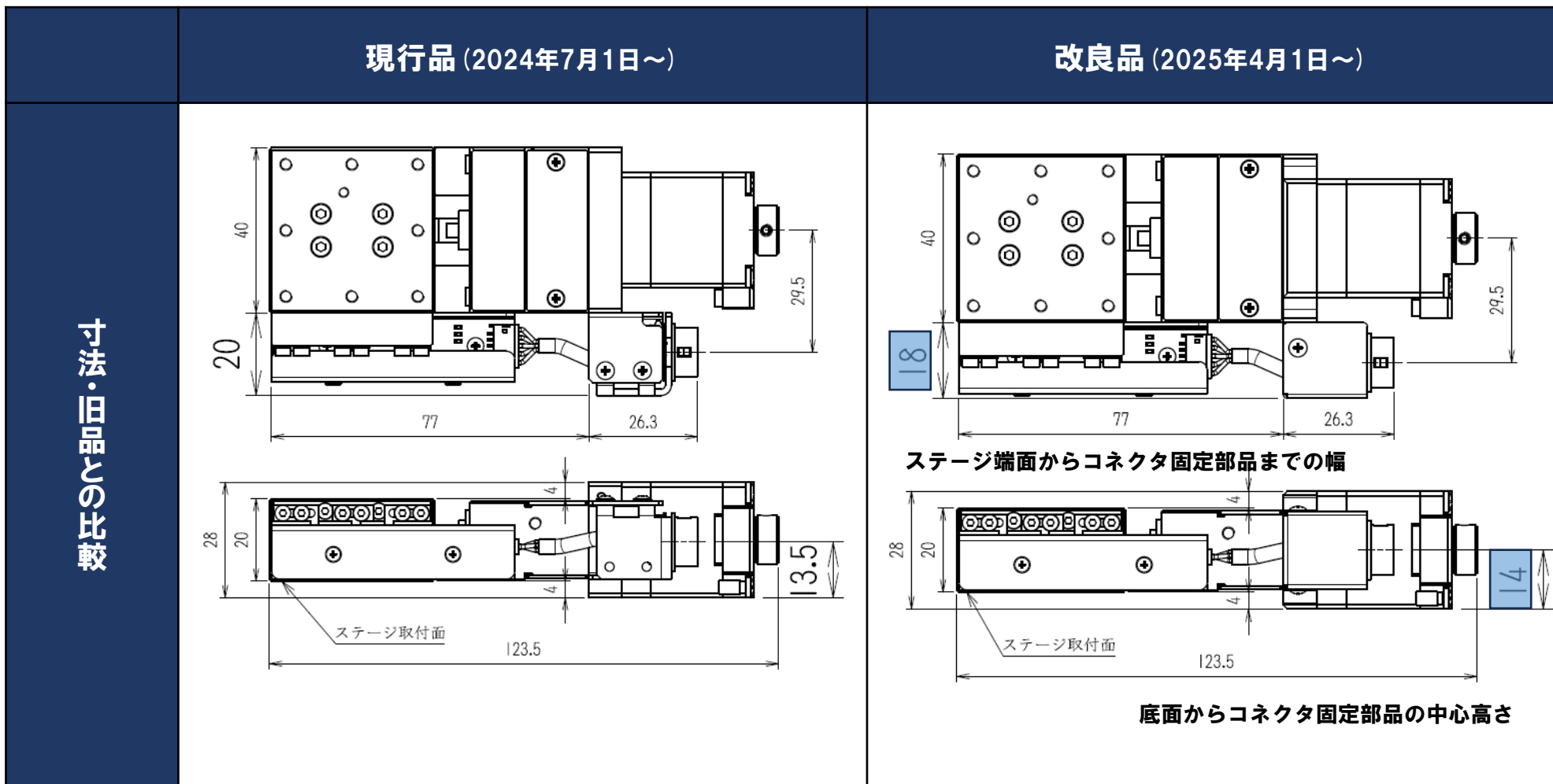
# パターン② ②寸法・旧品、現行品との比較

パターン	モータコード				センサ	コネクタ
②	C	D	E	T	3センサ	M:パネルマウント

◆型式例 (PG413の場合)

**PG413M-LA-C (D/E/T)**

※寸法の変化についてはP. 3も併せてご参照ください。



# パターン③ ①外観・部品形状

パターン	モータコード			センサ	コネクタ
③	C	D	E	4センサ	M:パネルマウント

◆型式例 (PG413の場合)

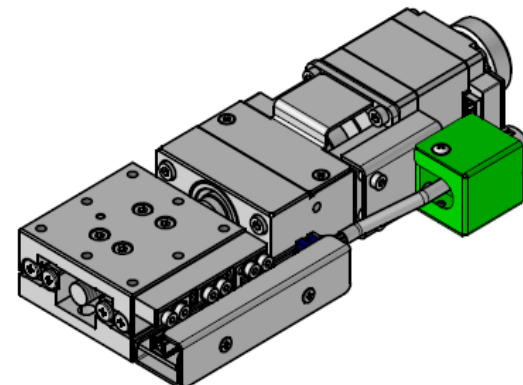
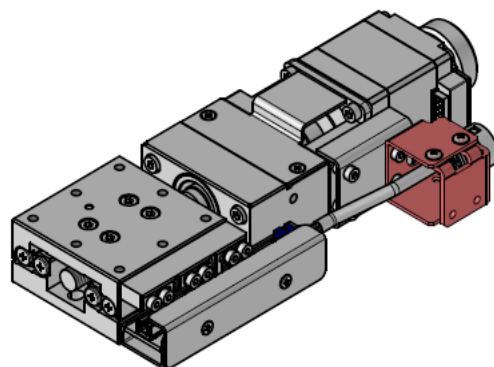
**PG413M-LA-C4 (D4/E4)**

※寸法の変化についてはP. 3も併せてご参照ください。

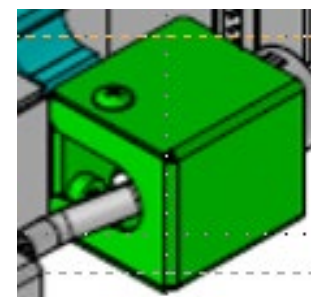
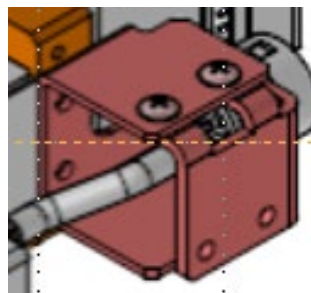
②現行品 (2024年7月1日～)

③改良品 (2025年1月1日～)

外観



コネクタ固定部品



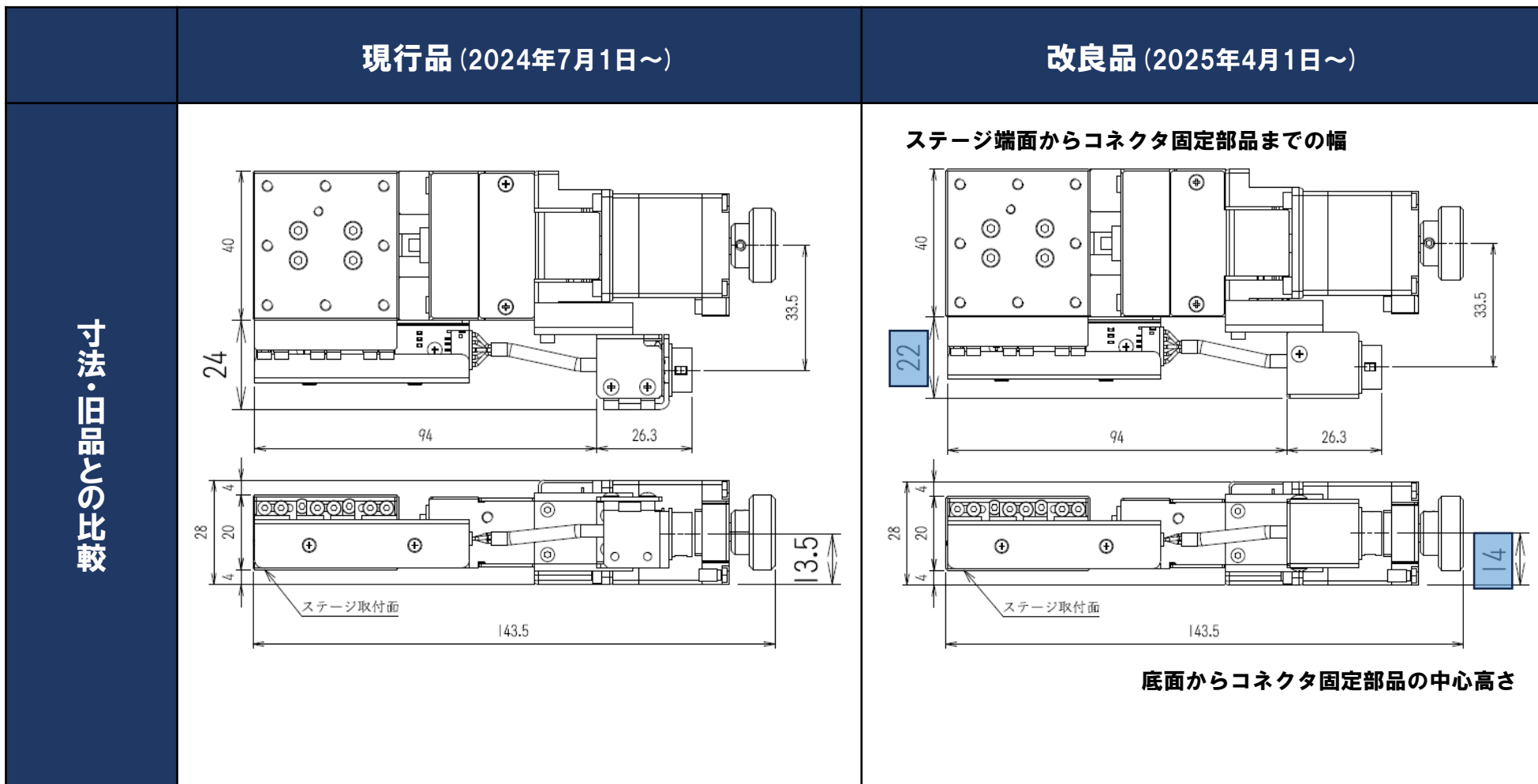
# パターン③ ②寸法・旧品、現行品との比較

パターン	モータコード			センサ	コネクタ
③	C	D	E	4センサ	M:パネルマウント

◆型式例 (PG413の場合)

## PG413M-LA-C4 (D4/E4)

※寸法の変化についてはP. 3も併せてご参照ください。



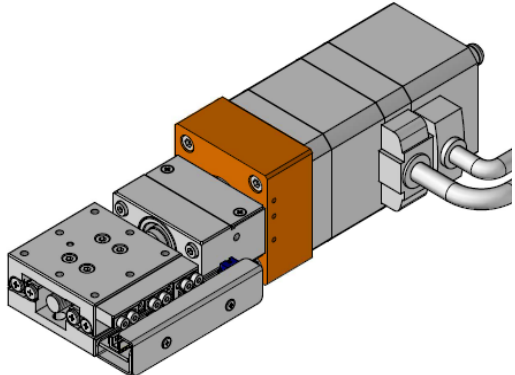
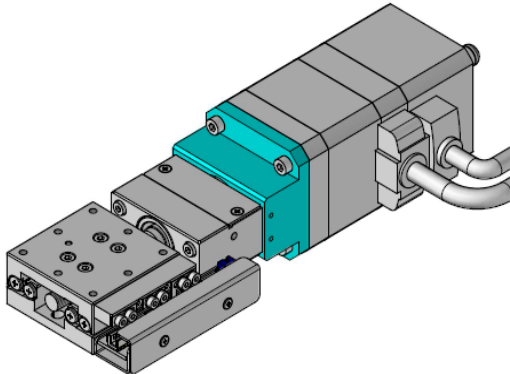
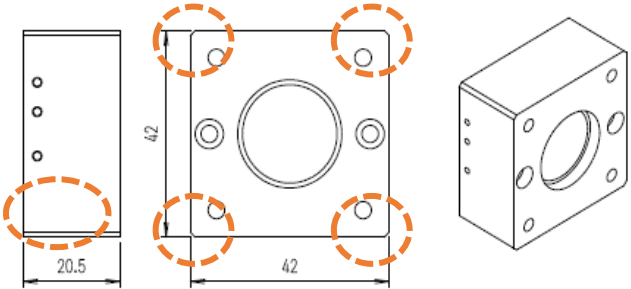
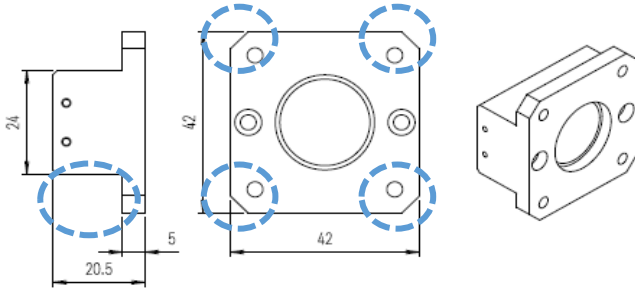
# パターン④ ①外観・部品形状

パターン	モータコード		センサ	コネクタ
④	MA	MB	3センサ	T:ピッグテール

◆型式例 (PG413の場合)

**PG413T-LA-MA (MB)**

※自重の変化についてはP. 4をご参照ください。

	現行品 (2024年7月1日～)	改良品 (2025年4月1日～)
外観		
モータブラケット		

# パターン④ ②寸法・旧品、現行品との比較

パターン	モータコード		センサ	コネクタ
④	MA	MB	3センサ	T:ピッグテール

◆型式例 (PG413の場合)

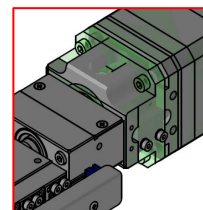
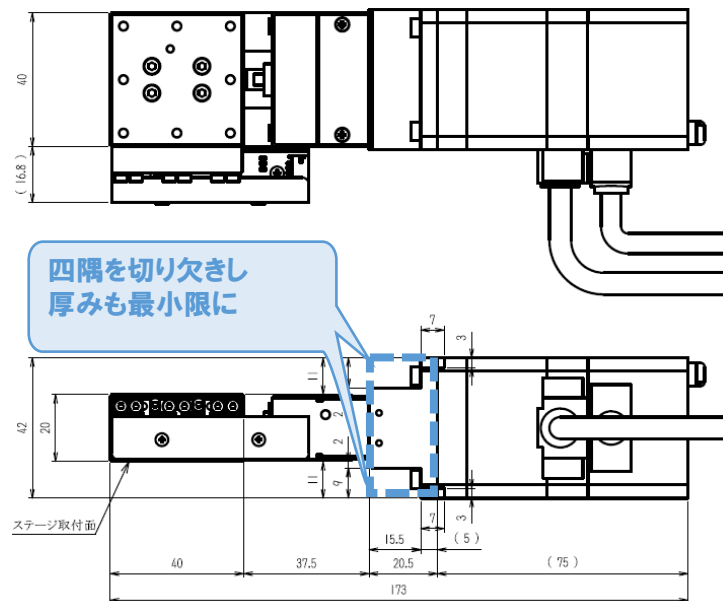
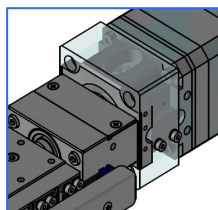
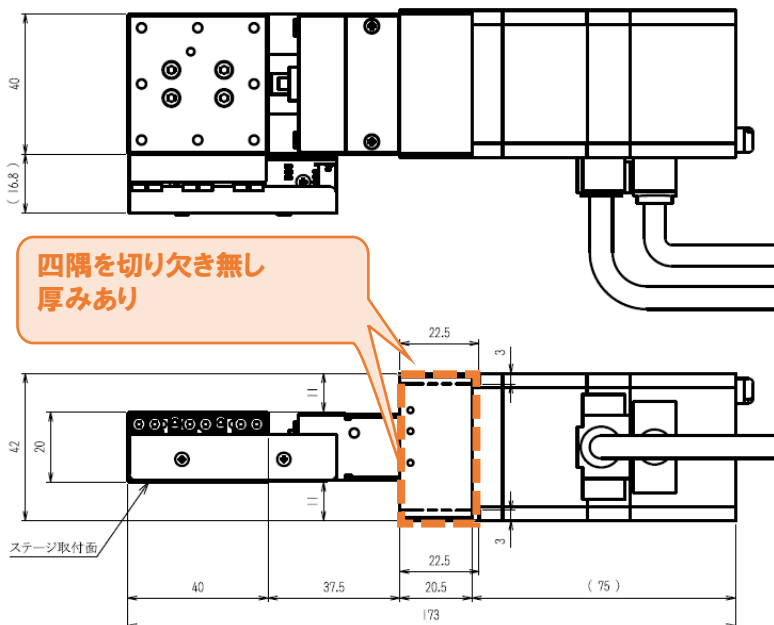
## PG413T-LA-MA (MB)

※自重の変化についてはP. 4をご参照ください。

現行品 (2024年7月1日～)

改良品 (2025年4月1日～)

寸法・旧品との比較



# パターン⑤ ①外観・部品形状

パターン	モータコード	センサ	コネクタ
⑤	P28	—	—

◆型式例 (PG413の場合)

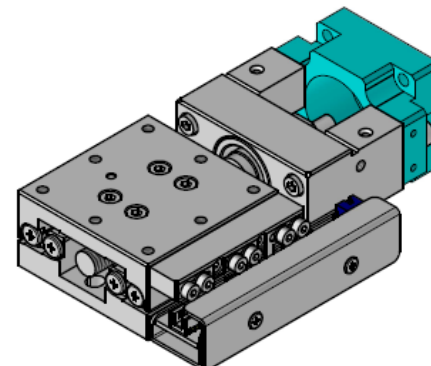
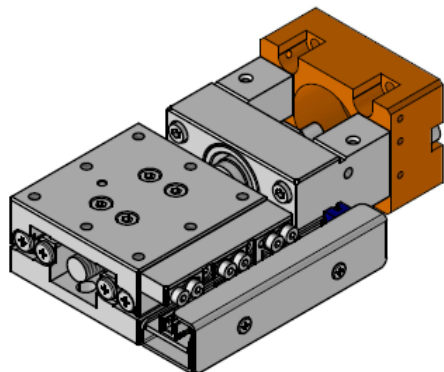
**PG413V-LA-P28**

※自重の変化についてはP. 4をご参照ください。

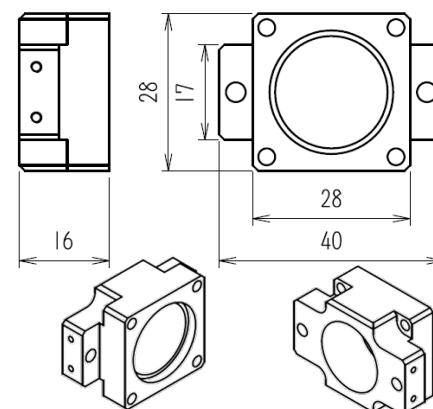
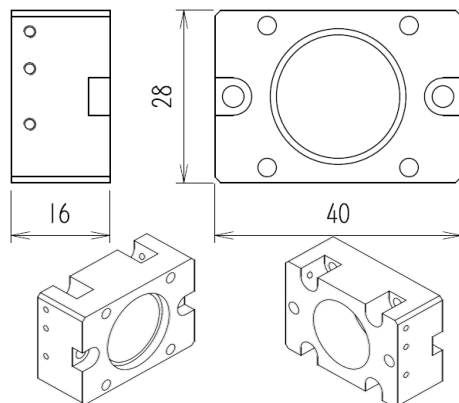
現行品 (2024年7月1日～)

改良品 (2025年4月1日～)

外観



モータブラケット



# パターン⑤ ②寸法・旧品、現行品との比較

パターン	モータコード	センサ	コネクタ
⑤	P28	—	—

◆型式例 (PG413の場合)

**PG413V-LA-P28**

※自重の変化についてはP. 4をご参照ください。

	現行品 (2024年7月1日～)	改良品 (2025年4月1日～)
寸法・旧品との比較		

# パターン⑥ ①外観・部品形状

パターン	モータコード	センサ	コネクタ
⑥	S38	—	—

◆型式例 (PG413の場合)

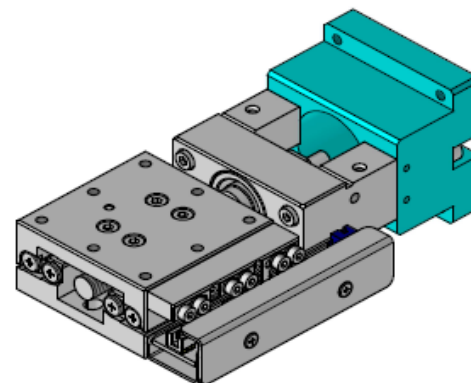
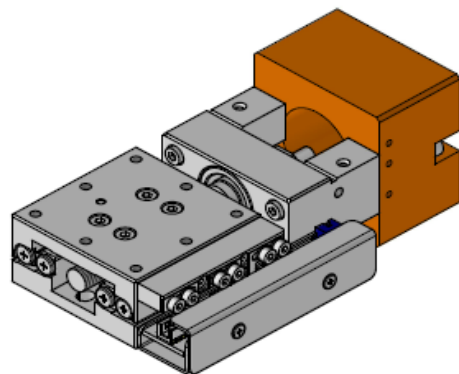
**PG413V-LA-S38**

※自重の変化についてはP. 4をご参照ください。

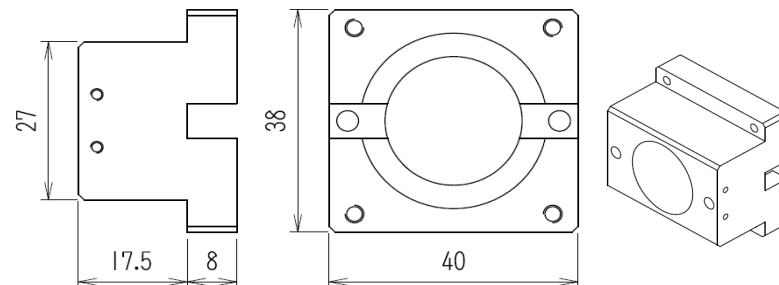
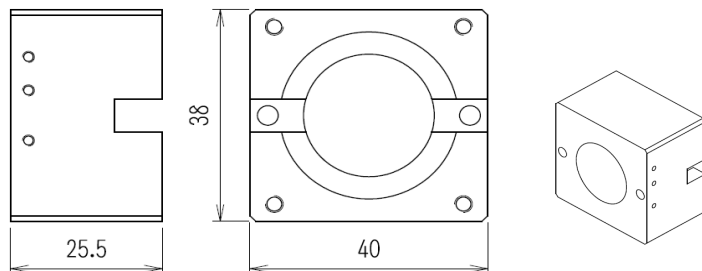
現行品 (2024年7月1日～)

改良品 (2025年4月1日～)

外  
観



モ  
ー  
タ  
ブ  
ラ  
ケ  
ッ  
ト  
・  
カ  
ッ  
プ  
リ  
ン  
グ





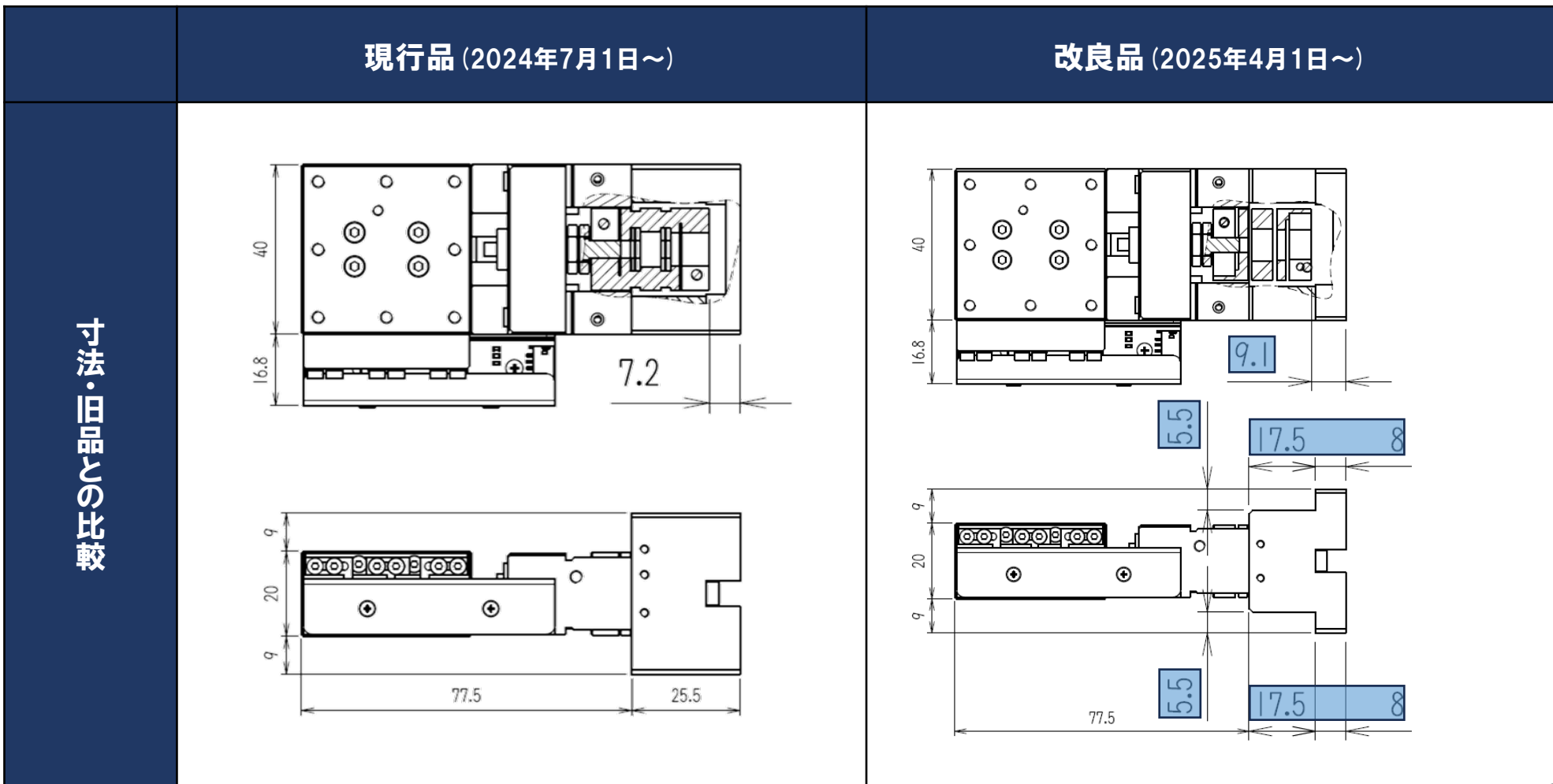
# パターン⑥ ②寸法・旧品、現行品との比較

パターン	モータコード	センサ	コネクタ
⑥	S38	—	—

◆型式例 (PG413の場合)

**PG413V-LA-S38**

※自重の変化についてはP. 4をご参照ください。



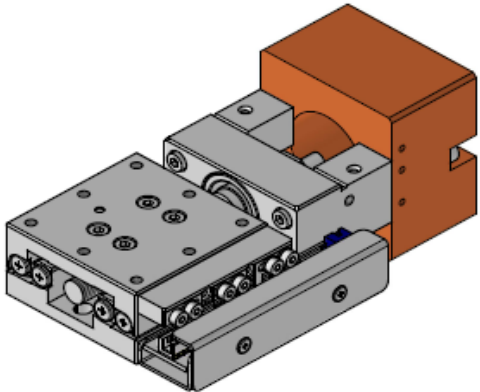
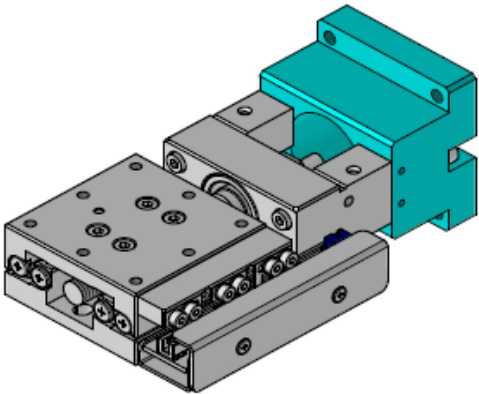
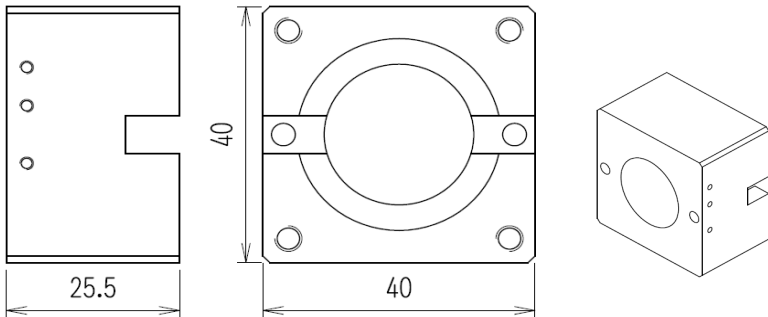
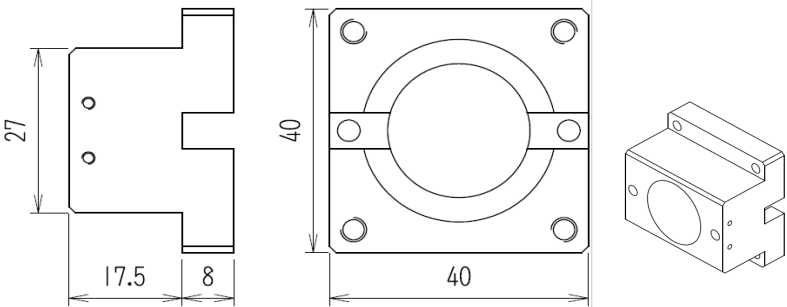
# パターン⑦ ①外観・部品形状

パターン	モータコード	センサ	コネクタ
⑦	S40	—	—

◆型式例 (PG413の場合)

**PG413V-LA-S40**

※自重の変化についてはP. 4をご参照ください。

	現行品 (2024年7月1日～)	改良品 (2025年4月1日～)
外観		
モータブラケット・カップリング		

# パターン⑦ ②寸法・旧品、現行品との比

パターン	モータコード	センサ	コネクタ
⑦	S40	—	—

◆型式例 (PG413の場合)

**PG413V-LA-S40**

※自重の変化についてはP. 4をご参照ください。

