

2016-2017 総合カタログの変更点

X 軸スライドガイド：KXS

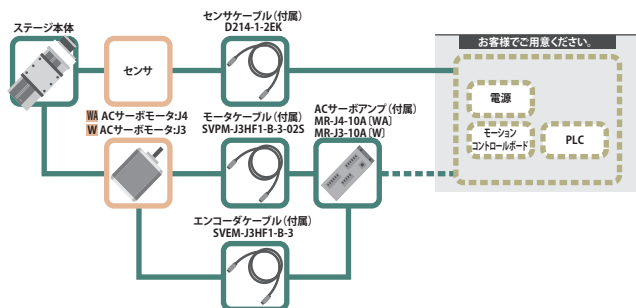
主な変更点

- ① ACサーボモータ(W)アンプセットの変更
- ② モータ変更に伴うモータコードの変更
- ③ モータ変更に伴う外形寸法への影響

供給元の生産終了を受け、オプション：ACサーボモータ(W)アンプセットが変更になります。今回の変更による本体精度仕様及び販売価格の変更はありません。モータコードはXY軸KYS、Z軸KZSも同様に変更します。

① ACサーボモータ (W) の変更

モータ型式	旧型式 HF-KP13(W)	新型式 HG-KR13(WA)
サイズ	□40	□40
分解能	262144 p/rev	4194304 p/rev
速度検出器	18ビットエンコーダ	22ビットエンコーダ
定格回転速度	3000 rpm	3000 rpm
定格出力容量	100 W	100 W
定格トルク	0.32N・m	0.32N・m
最大トルク	0.95N・m	1.10N・m
慣性モーメント	0.088×10 ⁻⁴ kg・m ²	0.0777×10 ⁻⁴ kg・m ²
定格電流	0.8 A	0.8 A
質量	0.56kg	0.54kg
使用周囲温度	0℃～40℃	0℃～40℃
アンプ型式	MR-J3-10A	MR-J4-10A



付属の各ケーブルは、[WA][W]とも共通です。

② モータ変更に伴うモータコードの変更

型式 セレクトコード オプションコード
KXS18100-N5-WAU

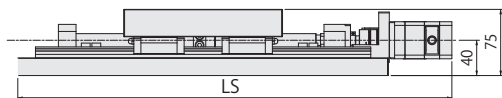
旧型式 新型式
 KXS18100-N5-**WU** KXS18100-N5-**WAU**

モータオプション

コード	仕様	標準価格との差額(1軸分)
J	標準	—
SA	電磁ブレーキ付(ドライバセット)	+¥ 100,000
QA	αステップ(ドライバセット)	+¥ 90,000
WA	サーボモータJ4 (アンプセット)	+¥ 138,000
W	サーボモータJ3 (アンプセット)	+¥ 138,000

[WA][W]とも共通価格です。

③ モータ変更に伴う外形寸法への影響



モータコード	サイズ □[mm]	LS				
		KXS18100	KXS18200	KXS18300	KXS18400	KXS18500
W	40	414.4	514.4	614.4	714.4	814.4
WA	40	414.4	514.4	614.4	714.4	814.4

[WA][W]にサイズ変更はありません。サイズはカバー有・無とも共通です。