

自動ステージ 仕様変更・オプション追加のご案内

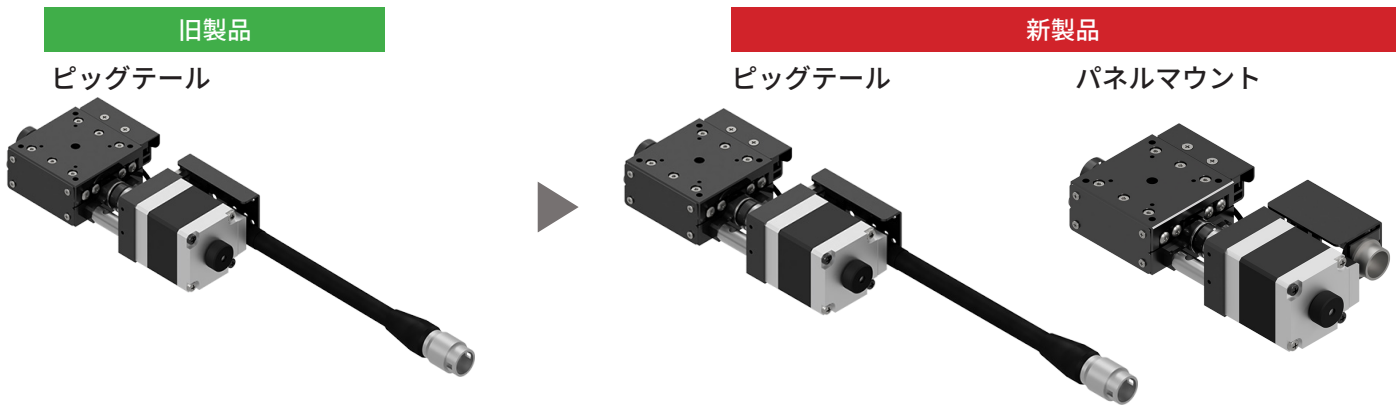
ゴニオステージ：KAW04/KAW06

今回の変更による製品 SPEC、販売価格の変更はありません。
2 軸ゴニオステージ (KAW04/KAW06)、モータレス仕様も同様の変更となります。

主な変更点

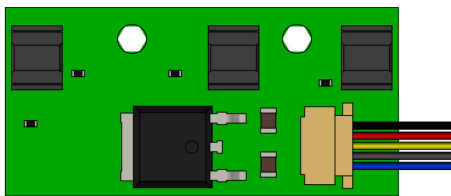
- ① コネクタ仕様追加
- ② センサ基板改良
- ③ 上面プレート裏面外観 (表面処理箇所)
- ④ 外形寸法
- ⑤ 型式体系

① コネクタ仕様追加



パネルマウント仕様を追加しました。
ケーブルの取り回し、設置スペースなどのご使用状況に合わせてお選びいただけます。

② センサ基板改良



フォトマイクロセンサ：EE-SX4320

電源電圧	DC5-24V ± 10%
制御出力 (※)	DC5-24V 8mA 以下

※ NPN オープンコレクタ出力

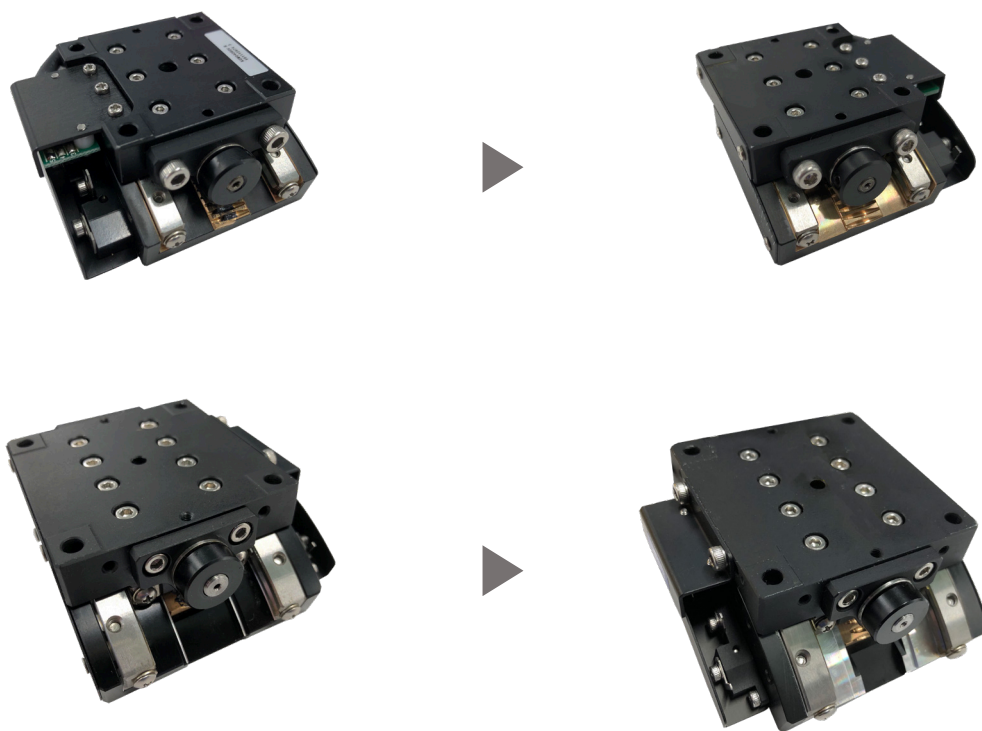
DC5-24V ± 5%
DC30V 以下 10mA 以下

電源逆接続保護・過電流保護機能をセンサ基板に機能追加しました。
誤配線による故障や不具合の低減を図ります。

自動ステージ 仕様変更・オプション追加のご案内

ゴニオステージ：KGW04/KGW06

③ 上面プレート裏面外観 (表面処理箇所)



上面プレート裏面の表面処理箇所を変更します。当該ゴニオステージ上面プレート裏面の表面処理箇所を変更します。当該変更による性能・品質への影響はございません。

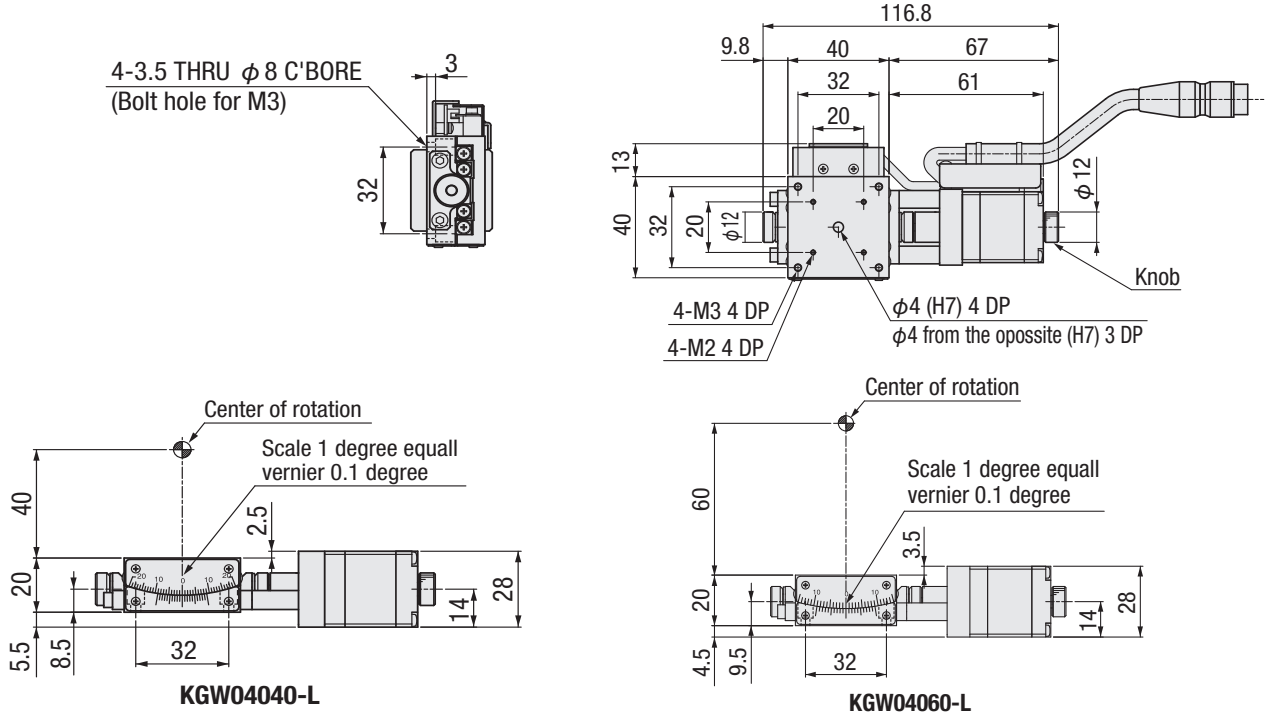
自動ステージ 仕様変更・オプション追加のご案内

ゴニオステージ：KGW04

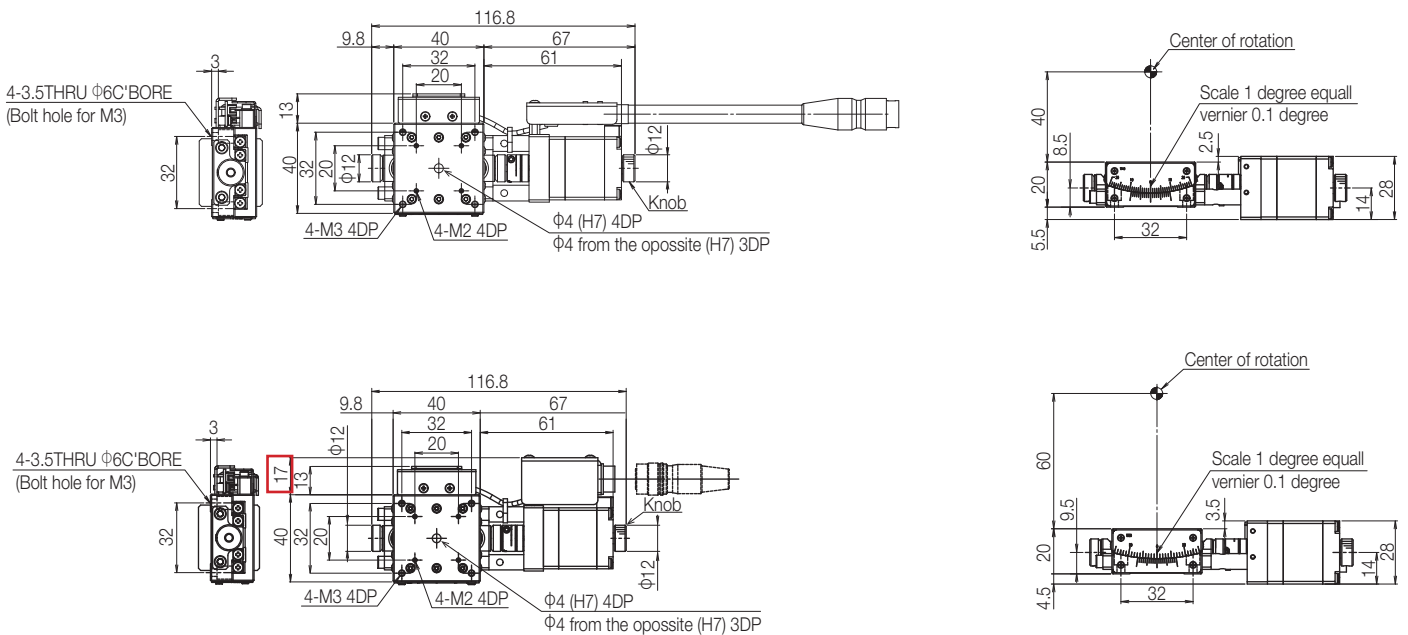
④ 外形寸法

※ 掲載仕様以外の外形寸法はお問合せ下さい。

旧製品



新製品



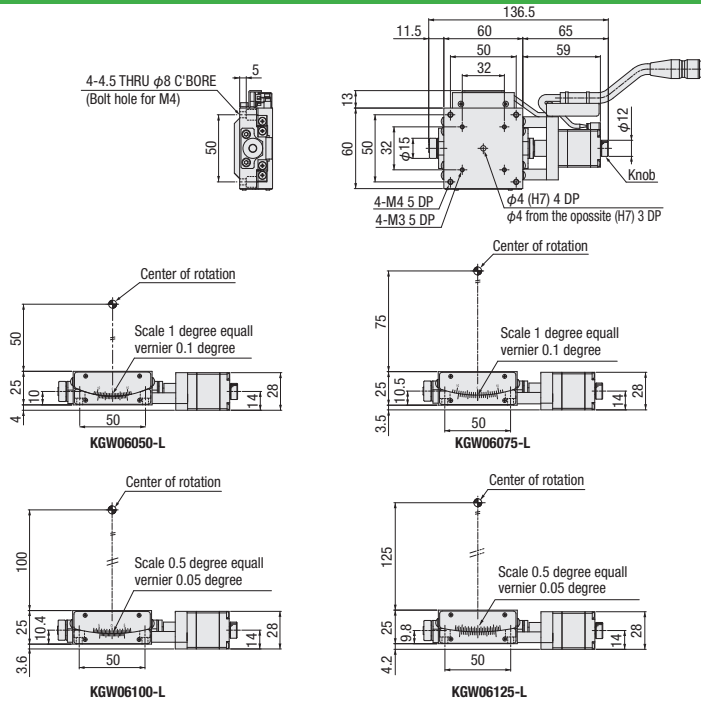
自動ステージ 仕様変更・オプション追加のご案内

ゴニオステージ：KGW06

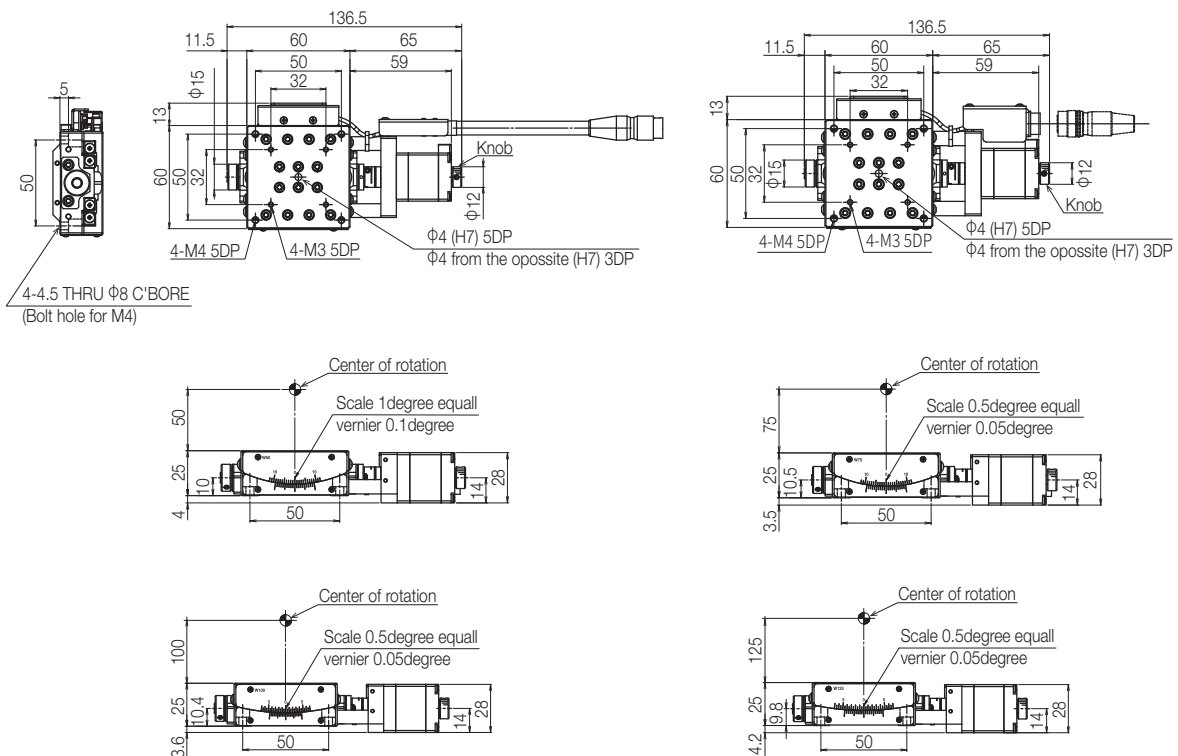
④ 外形寸法

※ 掲載仕様以外の外形寸法はお問合せ下さい。

旧製品



新製品



自動ステージ 仕様変更・オプション追加のご案内

ゴニオステージ：KGW04

⑤ 型式体系

旧製品

K **GW04040** -

1 2 3 4 5

1 軸

G	1軸
A	2軸

2 ステージ面サイズ

04	□40mm
----	-------

3 回転中心高さ(W.D.)

040	40mm
060	60mm

※2軸 [A] は040のみ

4 センサカバー位置仕様

コード	仕様
L	L位置
R	勝手違い

5 ケーブルオプション

コード	仕様
無記号	ケーブル無し(標準)
A	2m
B	2m片端バラ
C	4m
D	4m片端バラ
E	コネクタのみ(ケーブル無し)
F	ロボットケーブル2m
G	ロボットケーブル2m片端バラ
H	ロボットケーブル4m
J	ロボットケーブル4m片端バラ

新製品

K **GW04040M** - **L** **C** -

1 2 3 4 5 6 7

1 軸

G	1軸
A	2軸



2 ステージ面サイズ

04	□40mm
----	-------

3 回転中心高さ(W.D.)

040	40mm
060	60mm

4 コネクタ仕様

T	ビッグテール	
M	パネルマウント	

5 センサカバー位置仕様

コード	仕様
L	L位置
R	勝手違い

6 モータオプション

コード	仕様
C	標準

7 ケーブルオプション

コード	仕様
無記号	ケーブル無し(標準)
A	2m
B	2m片端バラ
C	4m
D	4m片端バラ
E	コネクタのみ
F	ロボットケーブル2m
G	ロボットケーブル2m片端バラ
H	ロボットケーブル4m
J	ロボットケーブル4m片端バラ

◆型式変更例

・ KGW04040 - LA → KGW04040**T** - **LC** - A

自動ステージ 仕様変更・オプション追加のご案内

ゴニオステージ：KGW06

⑤ 型式体系

旧製品

KGW 06050 -

1 2 3 4 5

1 軸

G	1軸
A	2軸

2 ステージ面サイズ

06	□60mm
----	-------

3 回転中心高さ (W.D.)

050	50mm
075	75mm
100	100mm
125	125mm

4 センサカバー位置仕様

コード	仕様
L	L位置
R	勝手違い

5 ケーブルオプション

コード	仕様
無記号	ケーブル無し(標準)
A	2m
B	2m片端バラ
C	4m
D	4m片端バラ
E	コネクタのみ(ケーブル無し)
F	ロボットケーブル2m
G	ロボットケーブル2m片端バラ
H	ロボットケーブル4m
J	ロボットケーブル4m片端バラ

新製品

K GW06050M - L C -

1 2 3 4 5 6 7

1 軸

G	1軸
A	2軸

2 ステージ面サイズ

06	□60mm
----	-------

3 回転中心高さ (W.D.)

050	50mm
075	75mm
100	100mm
125	125mm

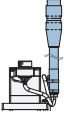

6 モータオプション

コード	仕様
C	標準

7 ケーブルオプション

コード	仕様
無記号	ケーブル無し(標準)
A	2m
B	2m片端バラ
C	4m
D	4m片端バラ
E	コネクタのみ
F	ロボットケーブル2m
G	ロボットケーブル2m片端バラ
H	ロボットケーブル4m
J	ロボットケーブル4m片端バラ

4 コネクタ仕様

T	ビッグテール	
M	パネルマウント	

5 センサカバー位置仕様

コード	仕様
L	L位置
R	勝手違い

◆型式変更例

・ KGW06050 - LA → KGW06050**T** - **LC** - A

自動ステージ 仕様変更・オプション追加のご案内

モータレスゴニオステージ：KGW04V/KGW06V

⑤ 型式体系

旧製品

KGW04040 V - L - P28

1 2 3

1 回転中心高さ(W.D.)

040	40mm
060	60mm

2 センサカバー位置仕様

コード	仕様
L	L位置
R	勝手違い

3 適用モータ

コード	仕様
P28	<input type="checkbox"/> 28ステッピングモータ仕様
S38	<input type="checkbox"/> 38サーボモータ仕様
S40	<input type="checkbox"/> 40サーボモータ仕様

新製品

KGW04040 TV-LP28

1 2 3 4

1 回転中心高さ(W.D.)

040	40mm
060	60mm

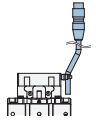
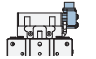
3 センサカバー位置仕様

コード	仕様
L	L位置
R	勝手違い

4 適用モータ

コード	仕様
P28	<input type="checkbox"/> 28ステッピングモータ仕様
S38	<input type="checkbox"/> 38サーボモータ仕様
S40	<input type="checkbox"/> 40サーボモータ仕様

2 コネクタ仕様

T	ビッグテール	
M	パネルマウント	

◆型式変更例

• KGW04040V - L - P28 → KGW04040TV - LP28

旧製品

KGW06050 V - L - P28

1 2 3

1 回転中心高さ(W.D.)

050	50mm
075	75mm
100	100mm
125	125mm

2 センサカバー位置仕様

コード	仕様
L	L位置
R	勝手違い

3 適用モータ

コード	仕様
P28	<input type="checkbox"/> 28ステッピングモータ仕様
S38	<input type="checkbox"/> 38サーボモータ仕様
S40	<input type="checkbox"/> 40サーボモータ仕様

新製品

KGW06050 TV-LP28

1 2 3 4

1 回転中心高さ(W.D.)

050	50mm
075	75mm
100	100mm
125	125mm

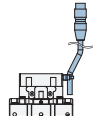
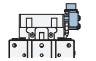
3 センサカバー位置仕様

コード	仕様
L	L位置
R	勝手違い

4 適用モータ

コード	仕様
P28	<input type="checkbox"/> 28ステッピングモータ仕様
S38	<input type="checkbox"/> 38サーボモータ仕様
S40	<input type="checkbox"/> 40サーボモータ仕様

2 コネクタ仕様

T	ビッグテール	
M	パネルマウント	

◆型式変更例

• KGW06050V - L - P28 → KGW06050TV - LP28