

自動ステージ 仕様変更・オプション追加のご案内

回転ステージφ 39/ φ 59 : KRW04/KRW06

主な変更点

- ① コネクタ仕様追加
- ② 勝手違い追加
- ③ センサ基板改良
- ④ 電気仕様変更
- ⑤ 外形寸法 / センサ基板位置・サイズ
- ⑥ 型式体系

今回の変更による製品 SPEC、販売価格の変更はありません。

① コネクタ仕様追加

旧製品

KRW04

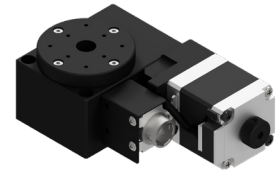


新製品

KRW04 ピッグテール



KRW04 パネルマウント



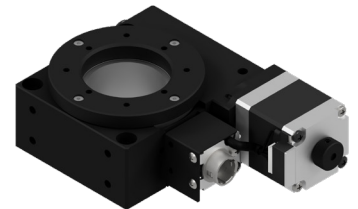
KRW06



KRW06 ピッグテール



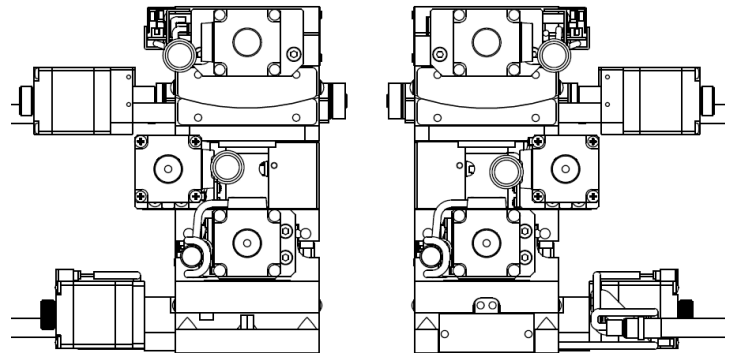
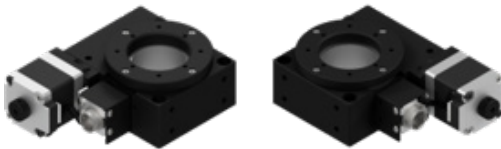
KRW06 パネルマウント



② 勝手違い追加

KRW06360M-LC

KRW06360M-RC

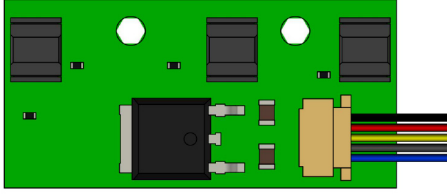


回転ステージに勝手違い仕様を追加しました。
組合せ時の近接配置、左右対称のケーブル取り回しへの対応が可能となり、設計の自由度が向上します。

自動ステージ 仕様変更・オプション追加のご案内

回転ステージφ 39/ φ 59 : KRW04/KRW06

③ センサ基板改良



※ イメージ図

フォトマイクロセンサ：EE-SX4320

電源電圧	DC5-24V ± 10%
制御出力(※)	DC5-24V 8mA 以下

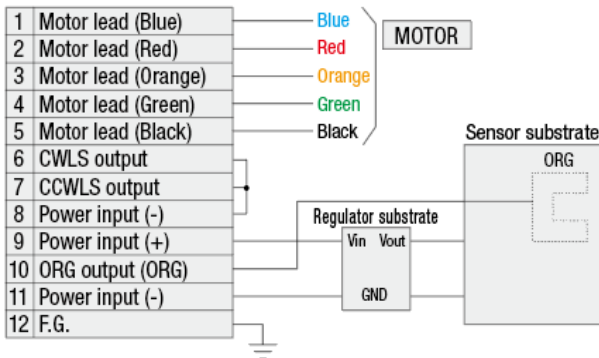
※ NPN オープンコレクタ出力

DC5-24V ± 5%
DC30V 以下 10mA 以下

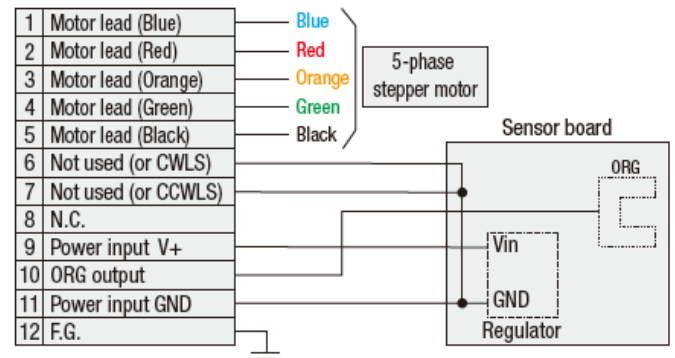
電源逆接続保護・過電流保護機能をセンサ基板に機能追加しました。
誤配線による故障や不具合の低減を図ります。

④ 電気仕様変更

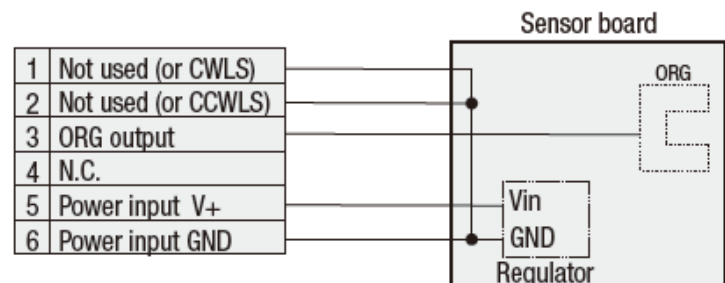
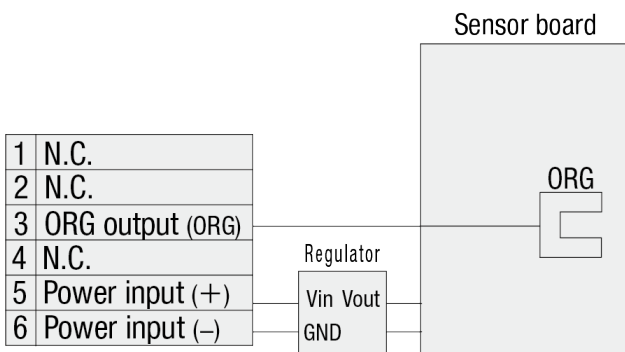
旧製品



新製品



<モータレス製品>



● 6pin,7pin (モータレス製品 センサケーブル：1pin,2pin)

「ステージ本体のコネクタ部での短絡処理」から「センサ基板内部での GND への接続」に変更となります。
当該変更による性能・品質への影響はございません。

自動ステージ 仕様変更・オプション追加のご案内

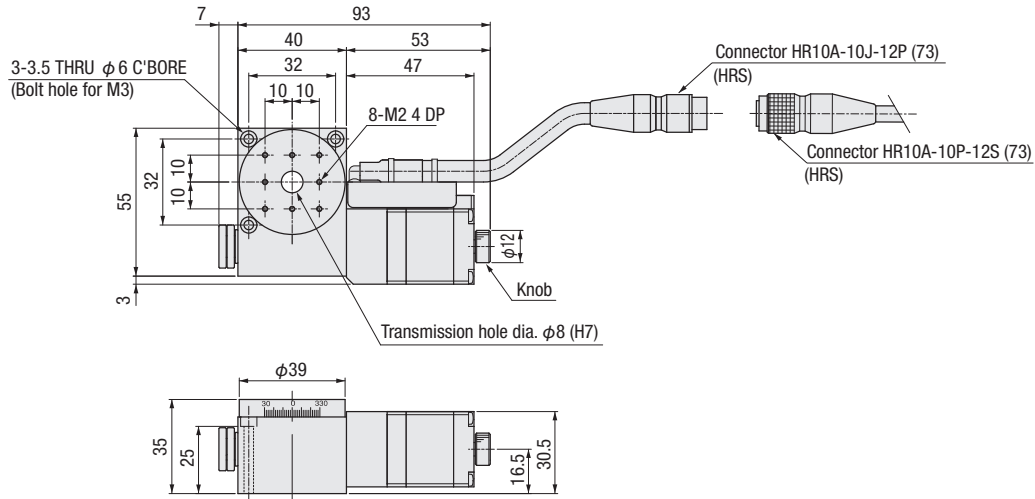
回転ステージφ39：KRW04

⑤ 外形寸法 / センサ基板位置・サイズ

※ 掲載仕様以外の外形寸法はお問合せ下さい。

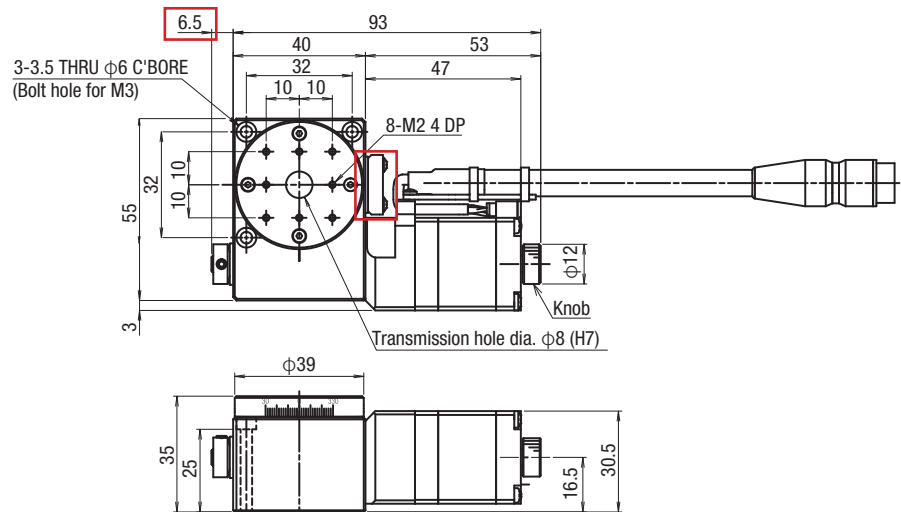
旧製品

KRW04360

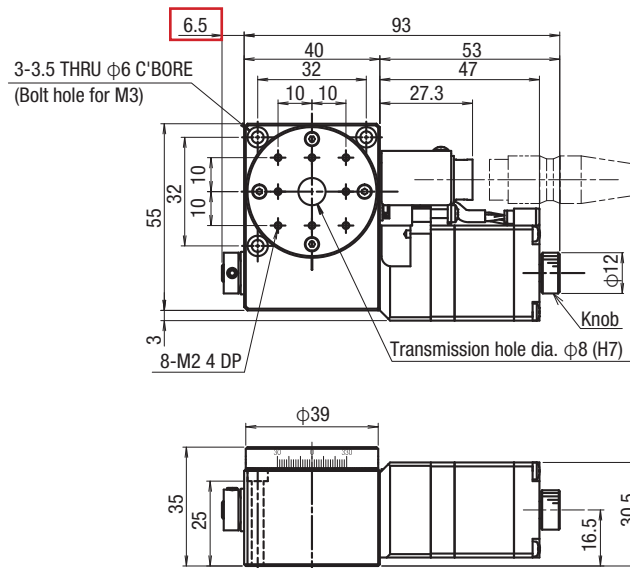


新製品

KRW04360T-LC (ピッグテール)



KRW04360M-LC (パネルマウント)



自動ステージ 仕様変更・オプション追加のご案内

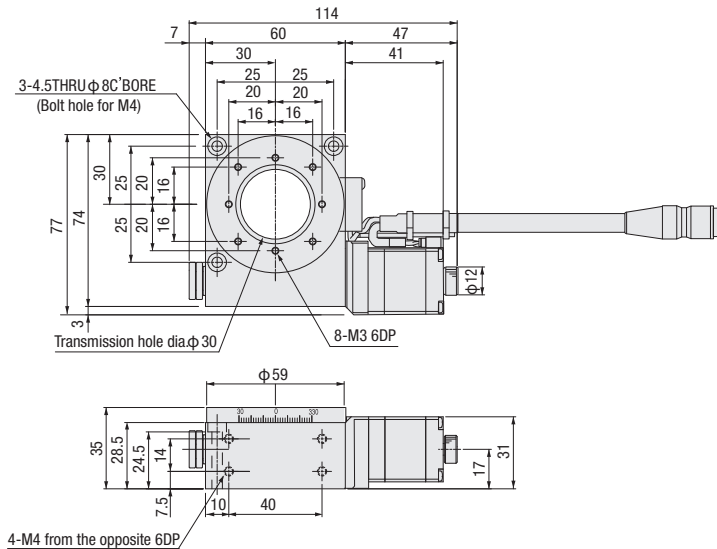
回転ステージφ 59 : KRW06

⑤ 外形寸法 / センサ基板位置・サイズ

※ 掲載仕様以外の外形寸法はお問合せ下さい。

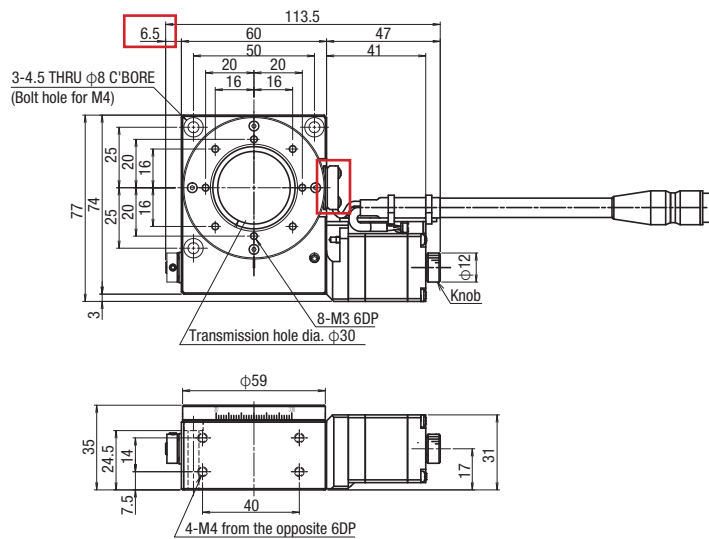
旧製品

KRW06360

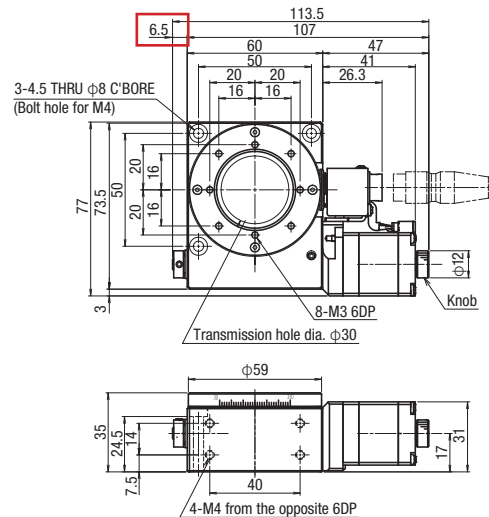


新製品

KRW06360T-LC (ピグテール)



KRW06360M-LC (パネルマウント)



自動ステージ 仕様変更・オプション追加のご案内

回転ステージφ 39/ φ 59 : KRW04/KRW06

⑥ 型式体系

旧製品

KRW 04360 -

1 ステージ面サイズ

04	φ39mm
06	φ59mm

2 移動量

360	360°
-----	------

※ステージ面サイズ06は360Cとなります。

3 取り付け

コード	仕様
無記号	水平
Z	垂直

※ZはKRW06のみの対応です。

4 ケーブルオプション

コード	仕様
無記号	ケーブル無し(標準)
A	2m
B	2m片端バラ
C	4m
D	4m片端バラ
E	コネクタのみ(ケーブル無し)
F	ロボットケーブル2m
G	ロボットケーブル2m片端バラ
H	ロボットケーブル4m
J	ロボットケーブル4m片端バラ

新製品

KRW 04 360M - C - -

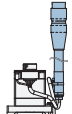

1 ステージ面サイズ

04	φ39mm
06	φ59mm

2 移動量

360	360°
-----	------

3 コネクタ仕様

T	ビッグテール	
M	パネルマウント	

4 センサカバー位置仕様

コード	仕様
L	L位置
R	勝手違い

5 モータオプション

コード	仕様
C	標準

6 ケーブルオプション

コード	仕様
無記号	ケーブル無し(標準)
A	2m
B	2m片端バラ
C	4m
D	4m片端バラ
E	コネクタのみ
F	ロボットケーブル2m
G	ロボットケーブル2m片端バラ
H	ロボットケーブル4m
J	ロボットケーブル4m片端バラ

7 取り付け

コード	仕様
無記号	水平
Z	垂直

◆型式変更例

- KRW04360 - A → KRW04360**T** - **LC** - A
- KRW06360C - ZA → KRW06360**T** - **LC** - A - Z

自動ステージ 仕様変更・オプション追加のご案内

回転ステージφ 39/ φ 59 : KRW04/KRW06

⑥ 型式体系

旧製品

KRW04360 V - P28

1

1 適用モータ

コード	仕様
P28	<input type="checkbox"/> 28ステップモータ仕様
S38	<input type="checkbox"/> 38サーボモータ仕様
S40	<input type="checkbox"/> 40サーボモータ仕様

KRW06360 V - P28

1

新製品

KRW04360 **M** V - P28

1

2

3

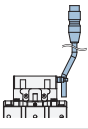
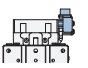
KRW06360 **M** V - P28

1

2

3

1 コネクタ仕様

T	ビッグテール	
M	パネルマウント	

2 センサカバー位置仕様

コード	仕様
L	L位置
R	勝手違い

3 適用モータ

コード	仕様
P28	<input type="checkbox"/> 28ステップモータ仕様
S38	<input type="checkbox"/> 38サーボモータ仕様
S40	<input type="checkbox"/> 40サーボモータ仕様

◆型式変更例

・ KRW04360V - P28 → KRW04360**T**V - LP28