

自動ステージ 仕様変更・オプション追加のご案内

X軸リニアボールガイド：KXG06020/KXG06030

今回の変更による販売価格の変更はありません。

XY軸 (KYG06)、Z軸 (KZG06)、XYZ軸 (KWG06)、モータレス仕様も同様の変更となります。

主な変更点

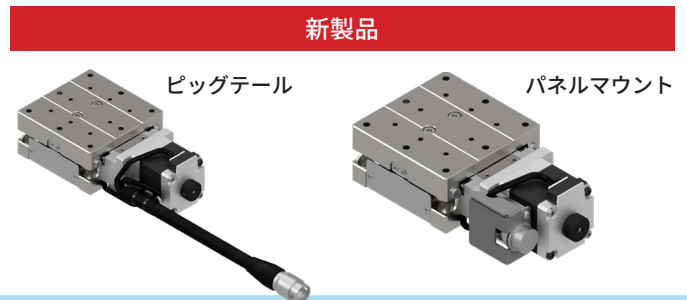
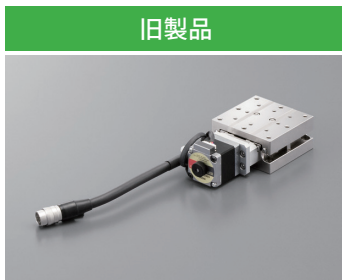
- ① SPEC (本体材質変更含む)
- ② コネクタ仕様追加
- ③ センサ基板改良
- ④ 位置決めピン用穴追加
- ⑤ センサ基板外観色
- ⑥ メカリミット位置変更
- ⑦ 外形寸法
- ⑧ 型式体系

① SPEC 表

		旧製品		新製品				
型式		KXG06020-C	KXG06030-C	KXG06020T-C	KXG06020M-C	KXG06030T-C	KXG06030M-C	
メカ仕様	移動量	20mm	30mm	20mm		30mm		
	ステージ面サイズ	60×60mm	60×70mm	60×60mm		60×70mm		
	コネクタタイプ	ビッグテール						
	送りねじ(ボールねじ)	φ8リード1						
	ガイド	リニアボールガイド						
	主材質-表面処理	ステンレス-無電解ニッケルメッキ処理						
精度仕様	自重	0.78kg	0.9kg	0.72kg	0.71kg	0.82kg	0.81kg	
	分解能	Full/Half	2μm/1μm					
		マイクロステップ	0.1μm (1/20分割時)					
	MAXスピード	20mm/sec						
	一方向位置決め精度	5μm以内						
	繰返し位置決め精度	±0.5μm以内						
	耐荷重	5kgf【49N】						
	モーメント剛性 ["/N・cm]	ピッチ0.08/ヨ-0.05/ロール0.05						
	ロストモーション	1μm以内						
	バックラッシュ	1μm以内						
	真直度	3μm以内						
	平行度	15μm以内						
	運動の平行度	10μm以内						
	ピッチング/ヨーイング	20"/15"以内						
センサ	リミットセンサ	有						
	原点センサ	有						
	スリット原点センサ	-						
付属ねじ(六角穴付ボルト)	M4-12 4本							

※ はモータによりSPECが変わります。

② コネクタ仕様追加



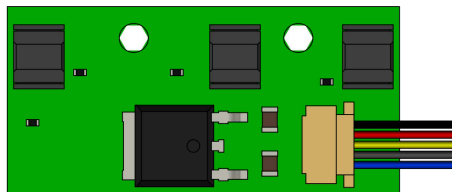
パネルマウント仕様を追加しました。

ケーブルの取り回し、設置スペースなどのご使用状況に合わせてお選びいただけます。

自動ステージ 仕様変更・オプション追加のご案内

X 軸リニアボールガイド：KXG06020/KXG06030

③ センサ基板改良



フォトマイクロセンサ：EE-SX4320

電源電圧	DC5-24V ± 10%
制御出力 (※)	DC5-24V 8mA 以下

※ NPN オープンコレクタ出力

DC5-24V ± 5%
DC30V 以下 10mA 以下

電源逆接続保護・過電流保護機能をセンサ基板に機能追加しました。
誤配線による故障や不具合の低減を図ります。

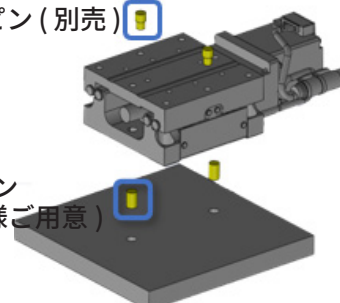
④ 位置決めピン用穴追加

直動ステージ本体に位置決め用の基準穴を設けることで、着脱再現性を向上しました。

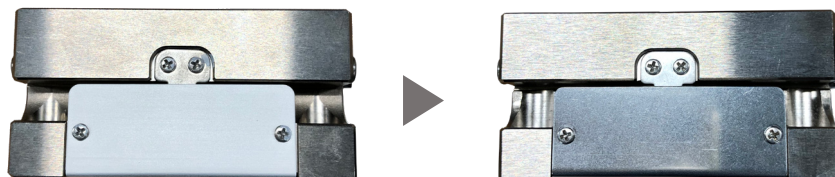
ステージの着脱にはベース側の基準穴および基準長穴をご使用いただけます。
ワークの着脱にはテーブル側に専用ピン（別売）をご使用ください。

専用ピン (別売)

平行ピン
(お客様ご用意)



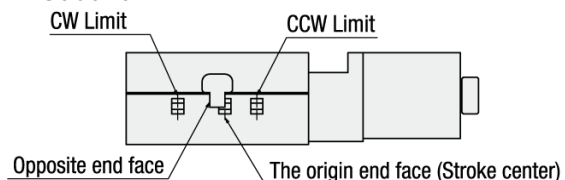
⑤ センサ基板外観色



直動ステージのセンサカバー材質の変更により外観色が変わります。
当該変更に伴う仕様・特性・性能・品質への影響はありません。

⑥ メカリミット位置変更

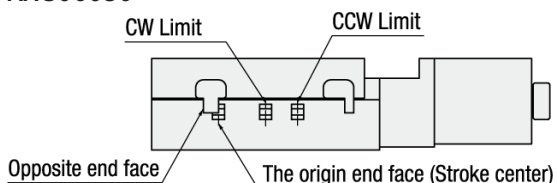
KXG06020



CW 側メカリミット	11
CCW 側メカリミット	13

11.5
11.5

KXG06030



CW 側メカリミット	16
CCW 側メカリミット	18

16.5
16.5

自動ステージ 仕様変更・オプション追加のご案内

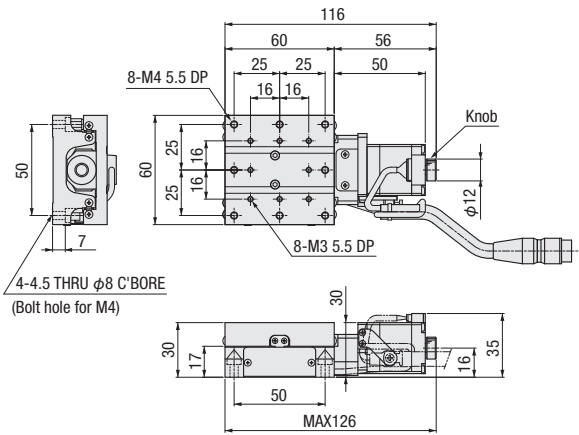
X軸リニアボールガイド：KXG06020/KXG06030

⑦ 外形寸法

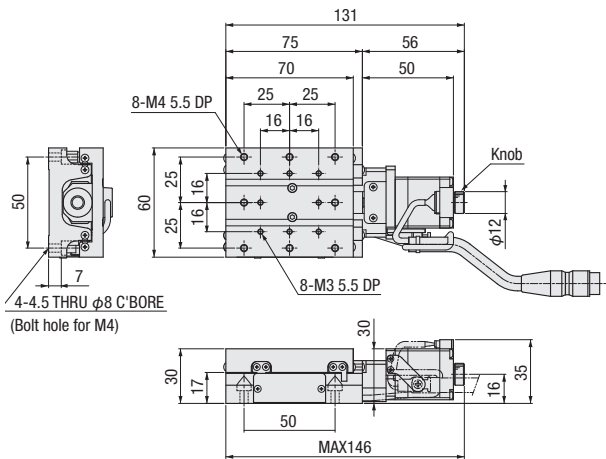
※ 掲載 (C：標準モータ) 仕様以外の外形寸法はお問合せ下さい。

旧製品

KXG06020-C

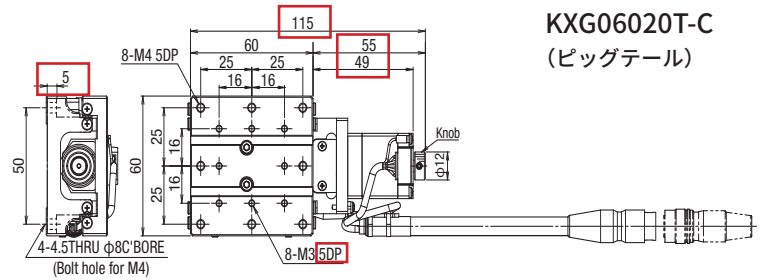


KXG06030-C

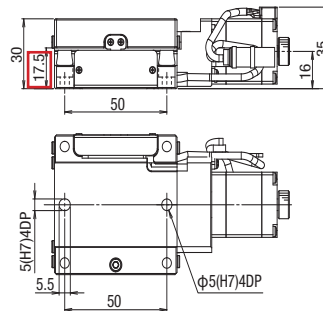


新製品

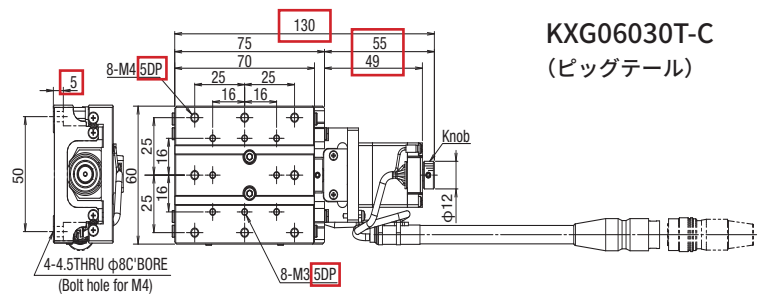
KXG06020T-C
(ピッグテール)



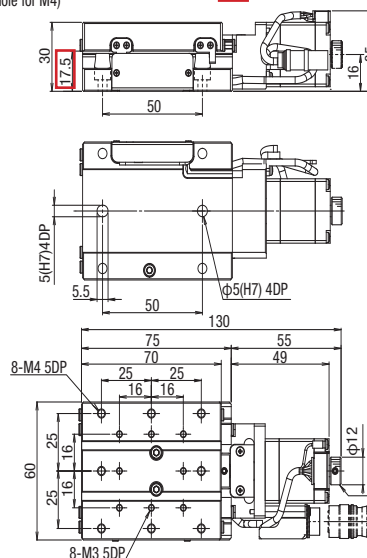
KXG06020M-C
(パネルマウント)



KXG06030T-C
(ピッグテール)



KXG06030M-C
(パネルマウント)



自動ステージ 仕様変更・オプション追加のご案内

X軸リニアボールガイド：KXG06020/KXG06030

⑧ 型式体系

旧製品

KXG06 020 - C □

1 移動量

020	20mm
030	30mm

2 モータオプション

コード	仕様
C	標準
F	高トルク
G	高分解能
MA	電磁ブレーキ付(ドライバセット)
PA	αステップ(ドライバセット)

3 ケーブルオプション

コード	仕様
A	2m
B	2m片端バラ
C	4m
D	4m片端バラ
E	コネクタのみ(ケーブル無し)
F	ロボットケーブル2m
G	ロボットケーブル2m片端バラ
H	ロボットケーブル4m
J	ロボットケーブル4m片端バラ
M	電磁ブレーキ付用ケーブル
P	αステップ用ケーブル
無記号	ケーブル無し(標準)

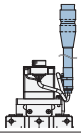

新製品

KXG06 020 M - C - □

1 移動量

020	20mm
030	30mm

2 コネクタ仕様

T	ビッグテール	
M	パネルマウント	

3 モータオプション

コード	仕様
C	標準
F	高トルク
G	高分解能

4 ケーブルオプション (モータ：C・F・G用)

コード	仕様
無記号	ケーブル無し(標準)
A	2m
B	2m片端バラ
C	4m
D	4m片端バラ
E	コネクタのみ
F	ロボットケーブル2m
G	ロボットケーブル2m片端バラ
H	ロボットケーブル4m
J	ロボットケーブル4m片端バラ

3 モータオプション

コード	仕様
MA	電磁ブレーキ付(□42_100V)
PA	αSTEP(ARシリーズ)

4 ケーブルオプション (モータ：MA・PA用)

コード	仕様
3A	ドライバ(3mケーブルセット)

MA-3A

◆型式変更例

- KXG06020 - CA → KXG06020**T** - C - **A**
- KXG06030 - MAM → KXG06030**T** - MA - **3A**

自動ステージ 仕様変更・オプション追加のご案内

モータレス X 軸リニアボールガイド：KXG06020/KXG06030

⑧ 型式体系

旧製品

KXG06020 V - P 28
1

KXG06030 V - P 28
1

新製品

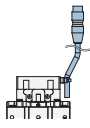
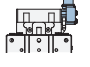
KXG06020 M V - P28
1 2

KXG06030 M V - P28
1 2

1 適用モータ

コード	仕様
P28	<input type="checkbox"/> 28ステッピングモータ仕様
S38	<input type="checkbox"/> 38サーボモータ仕様
S40	<input type="checkbox"/> 40サーボモータ仕様

1 コネクタ仕様

T	ビッグテール	
M	パネルマウント	

2 適用モータ

コード	仕様
P28	<input type="checkbox"/> 28ステッピングモータ仕様
S38	<input type="checkbox"/> 38サーボモータ仕様
S40	<input type="checkbox"/> 40サーボモータ仕様

◆型式変更例

• KXG06020V - P28 → KXG06020**T**V - P28