

D 2 3 4 / 2 3 6

**ステッピングコントローラ
取扱説明書**

駿河精機株式会社

OST事業部

本製品を安全に取り扱うための注意事項

機能を十分にご理解いただき、より効果的にご利用いただくために、必ずご使用前に取扱説明書をお読み下さい。また、本製品の誤った使用、不適切な使用等に起因する運用結果につきましては、当社は責任を負いかねますのでご了承ください。

基本的な注意事項

火災、火傷、感電、けがなどの防止のため、以下の注意事項をお守り下さい。

- ・ 電源電圧に応じた電源ケーブルを使用してください。また、電源ケーブルの上に重いものをのせないで下さい。
- ・ 電源プラグをコンセントに差し込むとき、電源スイッチをOFFにしてから奥までしっかり差し込んで下さい。
- ・ 電源プラグをコンセントから抜くときは、電源スイッチをOFFにしてから、電源ケーブルを引っぱらずにプラグを持って抜いてください。このとき、濡れた手で抜かないで下さい。
- ・ 電源投入前に、本製品の電源電圧が供給電源電圧と一致していることを確認して下さい。
- ・ 電源ケーブルは、保護接地端子を備えた電源コンセントに接続してください。保護接地端子を備えていない延長コードを使用すると、保護接地が無効になります。
- ・ 本製品に適合した規格のヒューズを使用して下さい。
- ・ 規定の周囲環境で使用してください。
- ・ 本製品の上やそばに花瓶や薬品など液体の入った容器を置かないで下さい。
- ・ 通風口に金属類や燃えやすい物などを差し込んだり落としたりしないで下さい。
- ・ 台車などに載せて使用する場合は、ベルト等によって落下防止を行って下さい。
- ・ 周辺機器を接続する場合は、電源スイッチをOFFにしてから接続してください。
- ・ 平坦な場所に設置してください。
- ・ 本製品の分解 / 改造 / 不当な修理を絶対に行わないで下さい。

INDEX

1. はじめに.....	3
1.1. 主な特長.....	3
1.2. 付属品.....	3
1.3. 使用環境.....	4
1.3.1. 環境条件.....	4
1.3.2. 電源条件.....	4
1.3.3. 電源ヒューズ.....	5
1.3.4. 電源ケーブル.....	5
1.4. 本製品の清掃および保管.....	6
1.4.1. 清掃.....	6
1.4.2. 保管.....	6
1.5. 各部の名称及び機能.....	7
1.5.1. D 2 3 4 / 2 3 6 フロントパネル.....	7
1.5.2. D 2 3 4 / 2 3 6 リアパネル.....	8
1.5.3. D 2 3 4 / 2 3 6 底面パネル.....	9
1.5.4. D 2 3 4 / 2 3 6 底板パネル (分割数調整カバーを外した時).....	10
2. 接続方法.....	11
2.1. D 2 3 4 / 2 3 6 システム構成 (外部機器との接続).....	11
2.1.1. 自動ステージの接続.....	12
2.1.2. D 2 4 4 接続コネクタ.....	13
2.1.3. D 2 4 6 接続コネクタ.....	14
2.1.4. モニタ出力.....	16
3. その他.....	18
3.1. 故障かなと思う前に.....	18
3.2. ドライバー仕様.....	18
3.3. オプション.....	18
3.4. 保証とアフターサービス.....	19
3.4.1. 保証について.....	19
3.4.2. アフターサービスについて.....	19
3.4.3. 修理可能期間について.....	19

1. はじめに

1.1. 主な特長

D234 / D236 マイクロステッピングモータードライバーパックは、5相ステッピングモーター (0.75A / 相、1.4A / 相) 駆動用ドライバーを搭載した4軸あるいは、6軸のマイクロステッピングモータードライバーパックです。

(1.4A / 相ドライバーは特注で対応しています。)

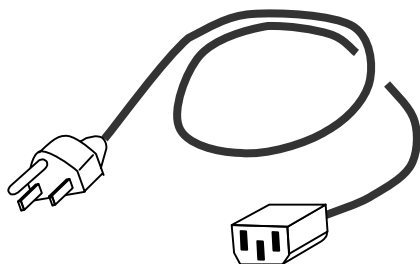
分割数は、最大250分割16段階の切り替えが可能です。

外部制御用のD244ISA、D244PCI、D246ISA、D246PCIのモーションコントロールボードとの接続を行うことにより4軸あるいは6軸の駆動が可能です。

外形寸法 : 430(W) × 100(H) × 350(D) (取手・ゴム足等の突起物は含まず)

1.2. 付属品

この製品には以下の付属品があります。ご確認ください。



電源ケーブル 1本(長さ 3m)

添付される電源ケーブルは、本器専用の電源ケーブルです。
本器以外の製品に使用しないで下さい。

1.3. 使用環境

この章では、以下の項目について説明します。

- ・ 1.3.1 環境条件
- ・ 1.3.2 電源条件
- ・ 1.3.3 電源ヒューズ
- ・ 1.3.4 電源ケーブル

1.3.1. 環境条件

本製品は、以下の条件に合う場所に設置して下さい。

- ・ 周囲温度 / 湿度 0 ~ 40 (使用温度範囲)
20 ~ 80% RH以下(ただし、結露しないこと)
- ・ 直射日光の当たらない場所
- ・ ほこりや粉塵(特に金属粉)の少ないところ
- ・ 振動の少ないところ
- ・ ノイズの少ないところ

本製品は、AC電源ラインのノイズに対して十分に考慮した設計がなされていますが、出来る限りノイズの少ない環境で使用してください。ノイズが避けられない場合は、ノイズ除去フィルタなどを使用してください。

- ・ 設置姿勢

背面パネルに吐き出しタイプの冷却ファンがあります。内部の温度上昇をおさえるために付けられていますので、背面は、壁などから10cm以上離して設置して下さい。

1.3.2. 電源条件

本製品の電源仕様は、下記のようになっています。

- ・ 入力電圧範囲 : AC100 ~ 240V
- ・ 周波数 : 50 / 60Hz
- ・ 消費電力 : D234 : 180W以下
D236 : 260W以下

注意 : 破損防止のため、本製品には、指定範囲を超えた入力電圧または周波数を加えないで下さい。

1.3.3. 電源ヒューズ

電源ヒューズは、背面パネルにあるヒューズホルダーの中にあります。

ヒューズ切れの場合は、下記の物に交換してください。

・サイズ : 6.35 × 31.8 (mm)

・ヒューズ定格 : 普通溶断型 10A 250V AC (UL / CSA 認定品)

注意 : 電源ヒューズは、火災防止のため、同一定格、型式のヒューズを使用してください。

電源ヒューズの確認 / 交換は、以下の手順で行います。

電源スイッチをOFFにします。

電源ケーブルをACインレットあるいは、電源コンセントから外します。

背面パネルにあるヒューズホルダーをあけます。

ヒューズを確認 / 交換して、元に戻します。

1.3.4. 電源ケーブル

本製品は、電源と保護接地へ接続する3ピンプラグの電源ケーブルを備えています。

3ピンプラグの保護接地は、電源ケーブルを通して本製品の金属部分に接続されています。

感電からの保護のため、正しく大地へ接続されている保護接地端子を備えたコンセントへ電源ケーブルのプラグを差し込んで下さい。

保護接地端子を備えていない延長コードを使用すると保護接地が無効になるので注意して下さい。

1.4. 本製品の清掃および保管

この章では、以下の項目について説明します。

- ・ 1.4.1 清掃
- ・ 1.4.2 保管

1.4.1. 清掃

本製品の汚れは、柔らかい布で適宜に拭き取って下さい。

取れにくい汚れは、中性洗剤を混ぜた水に浸した布で拭き取って下さい。

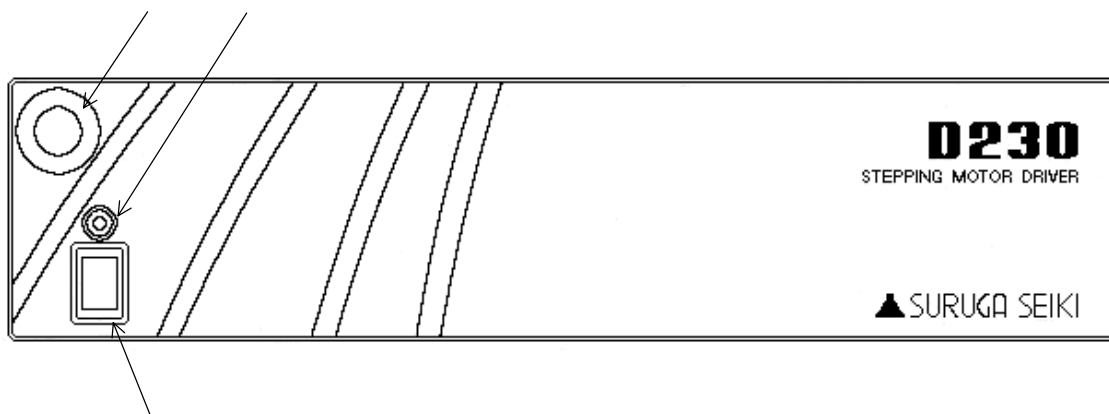
- 注意
- 1: 電源スイッチをOFFし、電源ケーブルをACインレットあるいは、電源コンセントから外してから行って下さい。
 - 2: 水が本製品の内部に入らないようにして下さい。
 - 3: ベンゼン、トルエン等の有機溶剤は、使用しないで下さい。
 - 4: クレンザは、使用しないで下さい。

1.4.2. 保管

本製品は、 $-20 \sim +60$ の温度範囲で保存して下さい。また、本製品を長時間使用しない場合は、ほこりが少なく直射日光の当たらない場所に電源ケーブルをACインレットあるいは、電源コンセントから外して保管してください。

1.5. 各部の名称及び機能

1.5.1. D234 / 236フロントパネル



電源スイッチ

電源投入用スイッチです。

POWERランプ

電源ONで、ランプが点灯します

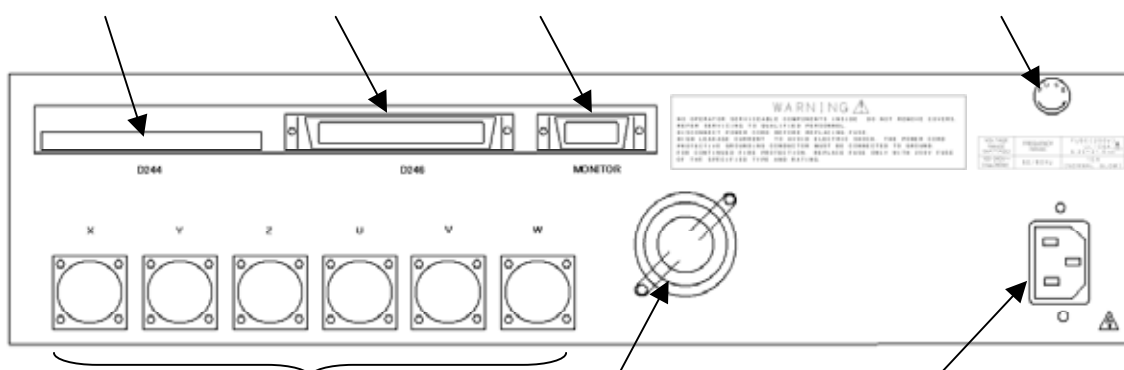
非常停止ボタン

緊急時にD230シリーズマイクロステッピングモータードライバーパックの電源をOFFします。

ボタンを押すと非常停止します。再度使用する場合は、非常停止を解除してください。

解除する方法: ボタンを矢印方向に回してください。ボタンが上がり解除されます。

1.5.2. D234 / 236 リアパネル



D244接続用コネクタ

D244ISAあるいは、D244PCIモーションコントロールボード接続用コネクタです。

D246接続用コネクタ

D246ISAあるいは、D246PCIモーションコントロールボード接続用コネクタです。

MONITOR用コネクタ

駆動パルス、軸選択信号、動作中信号を出力します。

ヒューズホルダー

250V10Aのガラス管ヒューズを使用しています。

ステージ接続コネクタ

X、Y、Z、U、V、W各軸のコネクタです。各種自動ステージを接続します。

D244ISA / D244PCIを使用する場合は、X、Y、Z、U各軸のコネクタを使用します。

D246ISA / D246PCIを使用する場合は、X、Y、Z、U、V、W各軸のコネクタを使用します。

ファン

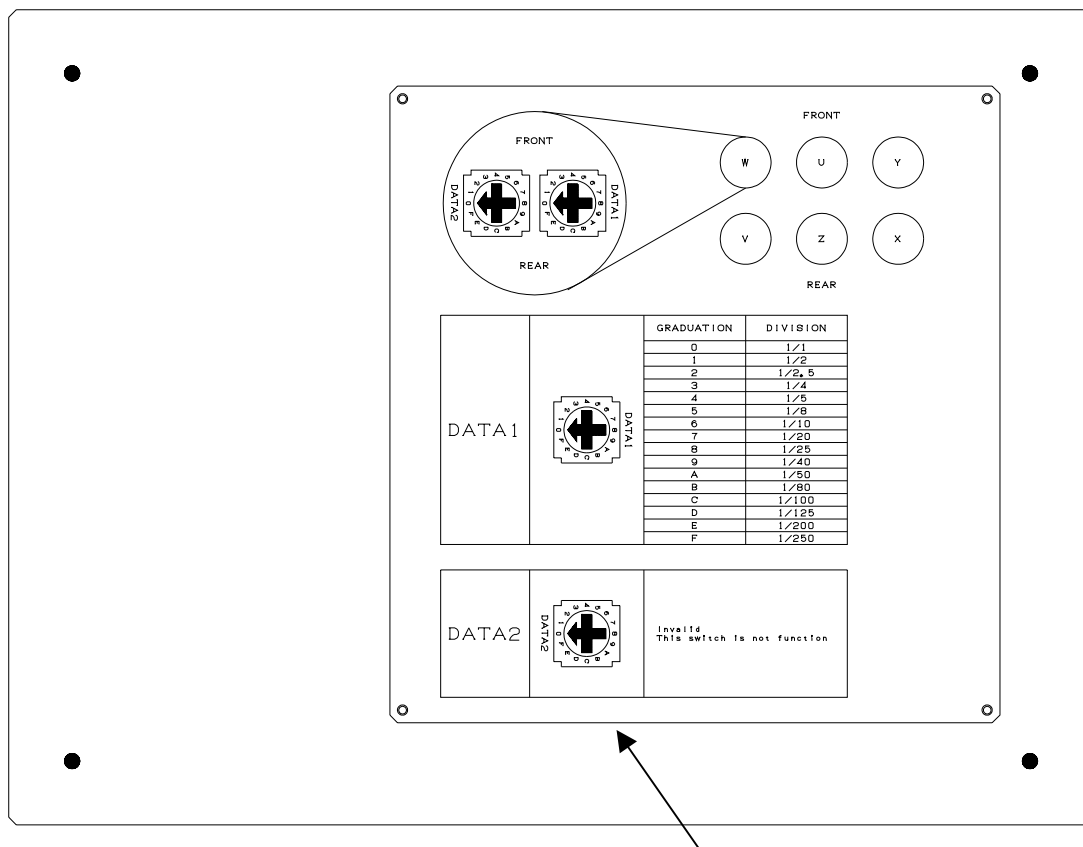
内部冷却用ファンモーターです。

ACインレット

AC100～240V 50 / 60Hzを入力します。付属の電源ケーブルを接続します。

1.5.3. D234 / 236 底面パネル

～フロントパネル側～



～リアパネル側～

分割数調整カバー

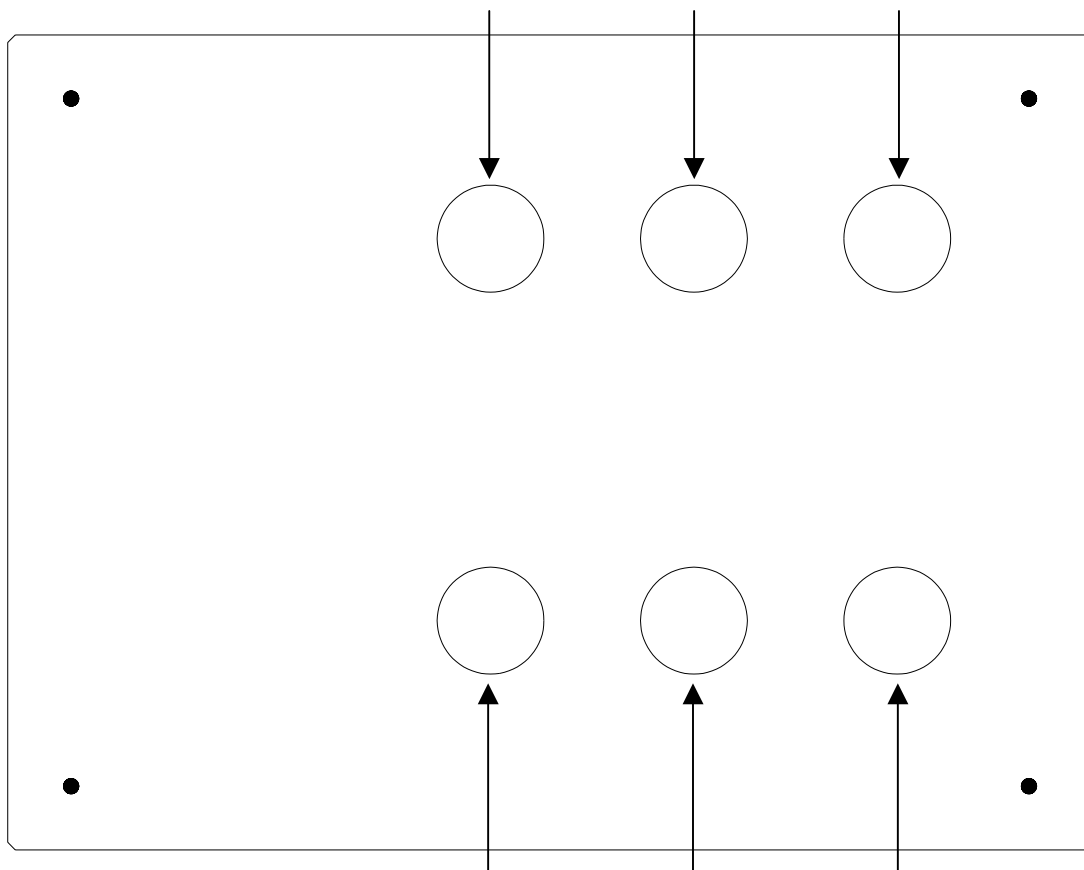
マイクロステップドライバーの分割数をマイクロステップドライバーのロータリースイッチで行います。

設定方法を分割数調整カバーに表示してあります。

注意：ACコードを外した後、分割数調整カバーを外し、マイクロステップドライバーの分割数を調整して下さい。

運転時は、必ず分割数調整カバーを付けた状態で使用して下さい。

1.5.4. D234 / 236 底板パネル(分割数調整カバーを外した時)
～フロントパネル側～



～リアパネル側～

X軸マイクロステップドライバー調整穴(D234 / D236の時)

X軸のマイクロステップドライバーの分割数を調整ドライバーにて設定する為の調整穴です。

Y軸マイクロステップドライバー調整穴(D234 / D236の時)

Y軸のマイクロステップドライバーの分割数を調整ドライバーにて設定する為の調整穴です。

Z軸マイクロステップドライバー調整穴(D234 / D236の時)

Z軸のマイクロステップドライバーの分割数を調整ドライバーにて設定する為の調整穴です。

U軸マイクロステップドライバー調整穴(D234 / D236の時)

U軸のマイクロステップドライバーの分割数を調整ドライバーにて設定する為の調整穴です。

V軸マイクロステップドライバー調整穴(D236の時)

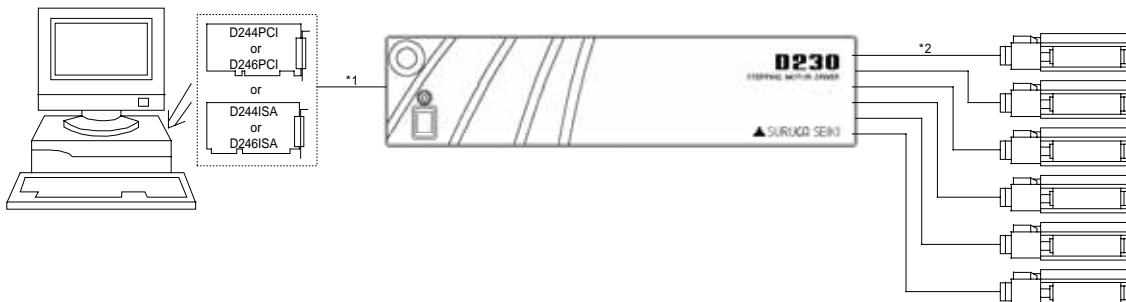
V軸のマイクロステップドライバーの分割数を調整ドライバーにて設定する為の調整穴です。

W軸マイクロステップドライバー調整穴(D236の時)

W軸のマイクロステップドライバーの分割数を調整ドライバーにて設定する為の調整穴です。

2. 接続方法

2.1. D234 / 236システム構成(外部機器との接続)



***1 : I/Oケーブル(別売)**

D244ISAあるいは、D244PCIとの接続の場合: AB80413

D246ISAあるいは、D246PCIとの接続の場合: CE-26-100A20

をお求め下さい。

***2 : 標準ケーブル**

- ・D214-1-2 / D214-1-4 / D214-2-2 / D214-2-4を使用して下さい。

(当社の自動ステージ購入の際にD214-1-2あるいは、D214-2-2の2mケーブルが付属されます。)

- ・ロボットケーブルを使用する場合は、D214-1-2R / D214-1-4R / D214-2-2R / D214-2-4Rを使用してください。

- ・特注対応の1.4A / 相のドライバーを搭載した場合は、D216-1-2 / D216-1-4を使用して下さい。

また、ロボットケーブルを使用する場合は、D216-1-2R / D216-1-4Rを使用して下さい。

注意 : 機器との接続は、電源投入前に行ってください。

ドライバーパック通電時のコネクタの抜き差しは機器破損のおそれがありますので絶対に行わないで下さい。

また、各コネクタのピン配列は、それぞれの説明箇所に記載しておりますので正しい配線でご使用下さい。

当社の自動ステージ、ホルダーの制御以外にはご使用にならないでください。

2.1.1. 自動ステージの接続

D234あるいは、D236マイクロステッピングモータードライバーパックのリアパネル面にあるステージ接続コネクタに自動ステージ付属の標準ケーブルのピンタイプ側コネクタを取り付け、標準ケーブルのソケット側コネクタを自動ステージに取り付けます。

注意：自動ステージとの接続の前に、D234あるいは、D236マイクロステッピングモータードライバーパックと周辺機器の電源が切れていることを確認して下さい。
電源が入った状態で自動ステージの取り付け取り外しは機器破損の恐れがありますので絶対に行わないで下さい。

【ステージ接続コネクタ】

コネクタ型番：09 - 0054 - 00 - 14 (Binder製)

適合プラグ：09 - 0341 - 02 - 14 (Binder製)

適合コンタクト：09 - 0341 - 92 - 14 (Binder製)

ピン	端子機能
A	モーターリード(青)
C	モーターリード(赤)
E	モーターリード(橙)
G	モーターリード(緑)
J	モーターリード(黒)
L	CW側リミットセンサ入力
M	CCW側リミットセンサ入力
N	近接原点センサ入力
O	原点センサ入力
P	センサ電源(DC5V+)
R	センサ電源(DC5V-)
S	電磁ブレーキ電源(DC24V+)
T	電磁ブレーキ電源(DC24V-)
U	フレームグランド

2.1.2. D244接続コネクタ

D234マイクロステッピングモータードライバーパックのリアパネル面にあるD244接続コネクタにI/Oケーブルを取り付けます。

注意：自動ステージとの接続の前に、D234あるいは、D236マイクロステッピングモータードライバーパックと周辺機器の電源が切れていることを確認して下さい。
電源が入った状態で自動ステージの取り付け取り外しは機器破損の恐れがありますので絶対に行わないで下さい。

【ステージ接続コネクタ】

コネクタ型番：FX2B-100P-1.27DS(HRS)

適合プラグ：FX2B-100SA-1.27R(HRS)

ピン	信号名	端子機能	ピン	信号名	端子機能
A1	VEX	外部電源(DC12~24V)	B1		
A2	EMG	緊急停止(全軸停止)	B2		
A3	XLMT+	X軸+方向リミット	B3	ZLMT+	Z軸+方向リミット
A4	XLMT-	X軸-方向リミット	B4	ZLMT-	Z軸-方向リミット
A5	XIN1	X軸近接原点センサ	B5	ZIN1	Z軸近接原点センサ
A6	XIN2	X軸原点センサ	B6	ZIN2	Z軸原点センサ
A7	XIN3	X軸励磁タイミング	B7	ZIN3	Z軸励磁タイミング
A8	YLMT+	Y軸+方向リミット	B8	ULMT+	U軸+方向リミット
A9	YLMT-	Y軸-方向リミット	B9	ULMT-	U軸-方向リミット
A10	YIN1	Y軸近接原点センサ	B10	UIN1	U軸近接原点センサ
A11	YIN2	Y軸原点センサ	B11	UIN2	U軸原点センサ
A12	YIN3	Y軸励磁タイミング	B12	UIN3	U軸励磁タイミング
A13~ A32		未使用	B13~ B32		未使用
A33	GND	内部回路GND	B33	GND	内部回路GND
A34~ A38		未使用	B34~ B38		未使用
A39	XP+N	X軸+方向パルス	B39	ZP+N	Z軸+方向パルス
A40		未使用	B40		未使用
A41	XP-N	X軸-方向パルス	B41	ZP-N	Z軸-方向パルス
A42	GND	内部回路GND	B42	GND	内部回路GND
A43~ A47		未使用	B43~ B47		未使用
A48	YP+N	Y軸+方向パルス	B48	UP+N	U軸+方向パルス
A49		未使用	B49		未使用
A50	YP-N	Y軸-方向パルス	B50	UP-N	U軸-方向パルス

2.1.3. D246接続コネクタ

D236マイクロステッピングモータードライバーパックのリアパネル面にあるD246接続コネクタにI/Oケーブルを取り付けます。

注意：自動ステージとの接続の前に、D234あるいは、D236マイクロステッピングモータードライバーパックと周辺機器の電源が切れていることを確認して下さい。
電源が入った状態で自動ステージの取り付け取り外しは機器破損の恐れがありますので絶対に行わないで下さい。

【ステージ接続コネクタ】

コネクタ型番 : DX10A - 100S(HRS)
適合プラグ : DX30A - 100P(HRS)
適合カバーケース : DX - 100 - CV1 (HRS)

ピン	信号名	端子機能	ピン	信号名	端子機能
1	XCWLM	X軸+(CW)方向リミット	51	ZCWLM	Z軸+(CW)方向リミット
2	XCCWLM	X軸-(CCW)方向リミット	52	ZCCWLM	Z軸-(CCW)方向リミット
3	XNORG	X軸近接原点センサ	53	ZNORG	Z軸近接原点センサ
4	XORG	X軸原点センサ	54	ZORG	Z軸原点センサ
5	YCWLM	Y軸+(CW)方向リミット	55	ACWLM	U軸+(CW)方向リミット
6	YCCWLM	Y軸-(CCW)方向リミット	56	ACCWLM	U軸-(CCW)方向リミット
7	YNORG	Y軸近接原点センサ	57	ANORG	U軸近接原点センサ
8	YORG	Y軸原点センサ	58	AORG	U軸原点センサ
9	BCWLM	V軸+(CW)方向リミット	59	CCWLM	W軸+(CW)方向リミット
10	BCCWLM	V軸-(CCW)方向リミット	60	CCCWLM	W軸-(CCW)方向リミット
11	BNORG	V軸近接原点センサ	61	CNORG	W軸近接原点センサ
12	BORG	V軸原点センサ	62	CORG	W軸原点センサ
13		未使用	63		未使用
14	EXTV	外部電源(+24V)	64	EXTVGND	外部電源GND
15	EXTV	外部電源(+24V)	65	EXTVGND	外部電源GND
16		未使用	66		未使用
17	+COM	XCWP、XCCWPコモン(+5V)	67	+COM	ZCWP、ZCCWPコモン(+5V)
18		未使用	68		未使用
19	XCWP	X軸+(CW)方向負論理パルス	69	ZCWP	Z軸+(CW)方向負論理パルス
20		未使用	70		未使用
21	XCCWP	X軸-(CCW)方向負論理パルス	71	ZCCWP	Z軸-(CCW)方向負論理パルス
22		未使用	72		未使用
23		未使用	73		未使用
24	XPO	X軸励磁タイミング入力	74	ZPO	Z軸励磁タイミング入力
25		未使用	75		未使用
26		未使用	76		未使用
27	+COM	YCWP、YCCWPコモン(+5V)	77	+COM	UCWP、UCCWPコモン(+5V)

次ページへ

前ページより

ピン	信号名	端子機能	ピン	信号名	端子機能
28		未使用	78		未使用
29	YCWP	Y軸+(CW)方向負論理パルス	79	ACWP	U軸+(CW)方向負論理パルス
30		未使用	80		未使用
31	YCCWP	Y軸-(CCW)方向負論理パルス	81	ACCWP	U軸-(CCW)方向負論理パルス
32		未使用	82		未使用
33	YDRST	Y軸出力電流OFF(+24V)	83	ADRST	U軸出力電流OFF(+24V)
34	YPO	Y軸励磁タイミング入力	84	APO	U軸励磁タイミング入力
35		未使用	85		未使用
36		未使用	86		未使用
37	+COM	VCWP、VCCWPコモン(+5V)	87	+COM	WCWP、WCCWPコモン(+5V)
38		未使用	88		未使用
39	BCWP	V軸+(CW)方向負論理パルス	89	CCWP	W軸+(CW)方向負論理パルス
40		未使用	90		未使用
41	BCCWP	V軸-(CCW)方向負論理パルス	91	CCCWP	W軸-(CCW)方向負論理パルス
42		未使用	92		未使用
43	BDRST	未使用	93	CDRST	未使用
44	BPO	V軸励磁タイミング入力	94	CPO	W軸励磁タイミング入力
45		未使用	95		未使用
46		未使用	96		未使用
47	FSSTOP	全軸即時停止入力(+24V)	97		未使用
48		未使用	98		未使用
49		未使用	99		未使用
50		未使用	100		未使用

2.1.4. モニタ出力

D234あるいは、D236マイクロステッピングモータードライバーパックのリアパネル面にあるモニタ接続コネクタにモニタケーブルを取り付けます。

注意：自動ステージとの接続の前に、D234あるいは、D236マイクロステッピングモータードライバーパックと周辺機器の電源が切れていることを確認して下さい。

電源が入った状態で自動ステージの取り付け取り外しは機器破損の恐れがありますので絶対に行わないで下さい。

【コネクタ】

コネクタ型番：DX10-28S (HRS)

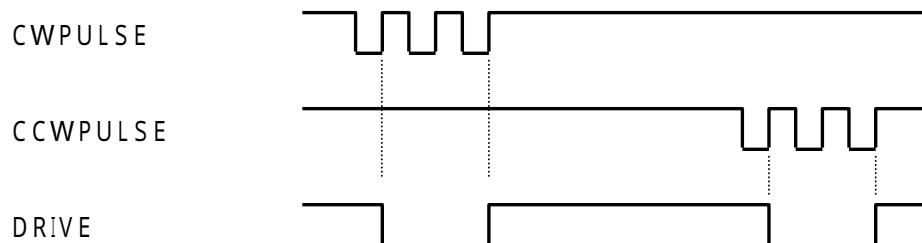
適合プラグ：DX30A-28P (HRS)

適合カバーケース：DX-28-CV (HRS)

ピン番号	名称	機能	出力タイプ
1	PULSE	3～19ピン、パルス出力のAND出力	A
2	DRIVE	5～20ピン、動作中信号出力のAND出力	A
3	XCWPULSE	X軸CW方向駆動パルス出力	B
4	XCCWPULSE	X軸CCW方向駆動パルス出力	B
5	XDRIVE	X軸動作中信号出力	B
6	YCWPULSE	Y軸CW方向駆動パルス出力	B
7	YCCWPULSE	Y軸CCW方向駆動パルス出力	B
8	YDRIVE	Y軸動作中信号出力	B
9	ZCWPULSE	Z軸CW方向駆動パルス出力	B
10	ZCCWPULSE	Z軸CCW方向駆動パルス出力	B
11	ZDRIVE	Z軸動作中信号出力	B
12	UCWPULSE	U軸CW方向駆動パルス出力	B
13	UCCWPULSE	U軸CCW方向駆動パルス出力	B
14	UDRIVE	U軸動作中信号出力	B
15	VCWPULSE	V軸CW方向駆動パルス出力	B
16	VCCWPULSE	V軸CCW方向駆動パルス出力	B
17	VDRIVE	V軸動作中信号出力	B
18	WCWPULSE	W軸CW方向駆動パルス出力	B
19	WCCWPULSE	W軸CCW方向駆動パルス出力	B
20	WDRIVE	W軸動作中信号出力	B
21～24	未接続	-	
25	+5V	Vcc	
26	+5V	Vcc	
27	GND	GND	
28	GND	GND	

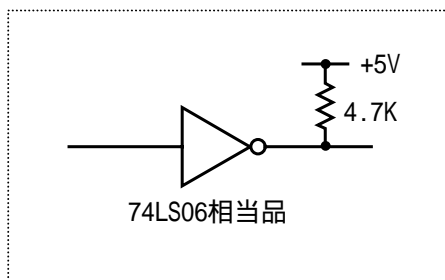
PULSE(1ピン)は6軸のCW、CCWのパルス出力のANDを出力し、DRIVE(2ピン)は6軸の動作中信号出力のANDを出力します。

【出力信号(負論理パルス)】

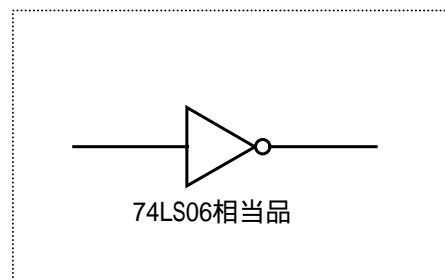


【出力タイプ】

< Aタイプ >



< Bタイプ >



3. その他

3.1. 故障かなと思う前に

修理依頼の前に、以下の項目をチェックしてください。

症状	原因	対策	参照頁
電源が入らない	電源コードが抜けている	コンセントにしっかり差し込む	-
	ヒューズ切れ	ヒューズ交換	P. 5
	配線が正しくない	配線接続の確認	P. 11
	非常停止ボタンが押されている	非常停止ボタンを回し解除する	P. 7
自動ステージが動作しない	専用ケーブルの接続不良	専用ケーブルのコネクター部の接続確認	P. 12
電源ランプが点灯しない	ランプ切れ	修理依頼	P. 19
	電源コードが抜けている	コンセントにしっかり差し込む	-
ヒューズがたびたび切れる	電源コードの損傷・不良	修理依頼	P. 19

3.2. ドライバー仕様

非常停止機能 : 正面左上、非常停止釦搭載

駆動方式 : バイポーラ定電流チョッパーペンタゴンドライブ方式

励磁方式 : 4相励磁(マイクロステップドライバータイプ最大250分割16段階)

駆動容量 : 0.75A / 相、1.4A / 相(自動カレントダウン機能付き)

3.3. オプション

D244PCIモーションコントロールボード

D244ISAモーションコントロールボード

D246PCIモーションコントロールボード

D246ISAモーションコントロールボード

3.4. 保証とアフターサービス

3.4.1. 保証について

お問い合わせ時に検査・品質保証書あるいは、製品の側面にマーキングされております8桁のシリアルナンバーをご連絡ください。当社ではシリアルナンバーにより納入日を記録しております。

保証規定

・保証期間は、納入後1年間です。

但し、次の場合は保証対象外となり、有償修理とさせていただきます。

- 使用上の誤り及び当社以外の者による改造、修理に起因する故障、損傷の場合
- 輸送、移動時の落下等、お取り扱いが不適当なために生じた故障、損傷の場合
- 火災、塩害、ガス害、異常電圧及び地震、雷、風水害、その他の天災地変等による故障、損傷の場合
- 説明書記載方法及び注意書きに反するお取り扱いによって生じた故障、損傷の場合

* 本商品の故障、又はその仕様によって生じた、直接、間接の損害について
当社はその責任を負わないものとします。

・この保証は、日本国内のみ有効です。

3.4.2. アフターサービスについて

修理依頼の前にP.18の項目をチェックしてください。

それでもご不明な点等ございましたら、当社OST事業部営業グループまでお問い合わせください。

(保証期間中)

取扱い説明書の注意書きに従った正常な使用状態で故障した場合には、無償で修理いたします。
上記の保証対象外の故障につきましては、有償修理とさせていただきます。

(保証期間が過ぎた場合)

修理によって機能が維持できる場合は、ご要望により有償修理いたします。

3.4.3. 修理可能期間について

本製品の補修用性能部品(機能を維持するために必要な部品)の最低保有期間は、製造打ち切り後1年です。この期間を修理可能期間とします。なお、部品の保有期間を過ぎた後でも修理可能な場合がありますので、当社OST事業部営業グループまでお問い合わせください。

* 本製品に生じた故障に関し、当社は本保証に基づく無償修理以外の責任を負いません。

<お問い合わせ先>

ミスミグループ

駿河精機 株式会社 OST 事業部 カスタマサービス

TEL : 0120 - 789 - 446

FAX : 0120 - 789 - 449

<http://www.surugaost.jp/>

E-mail ost@suruga-g.co.jp

東京営業所 〒108 - 0075

東京都港区港南2 - 4 - 12 港南YKビル3F

TEL 03 - 6711 - 5012 FAX 03 - 6711 - 5022

関西営業所 〒569 - 0071

大阪府高槻市城北町1 - 5 - 25 FJYビル

TEL 072 - 661 - 3500 FAX 072 - 661 - 3622

本社・工場 〒424 - 8566

静岡県静岡市清水区七ツ新屋549 - 1

TEL 054 - 344 - 4615 FAX 054 - 346 - 1196

Ver 1.2 2010.04.23

OST - D3182 - 5