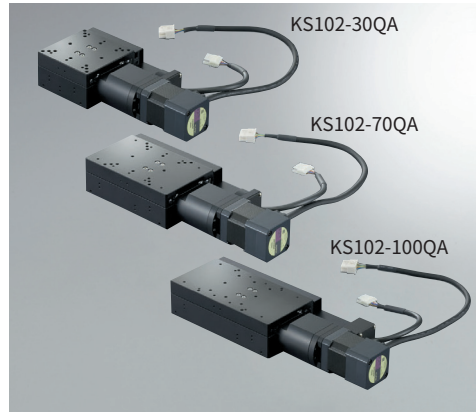


## X軸クロスローラガイド:KS102

RoHS



※写真はイメージです。

型式 **KS102-30LG-5**

セレクトコード: **L** (1), **G** (2), **5** (5)  
 オプションコード: **5** (5)

ケーブル P.1-207~  
 電気仕様はP.1-111~

### 1 軸

1	X軸
---	----

### 2 ストローク

30	30mm
70	70mm
100	100mm

### 3 センサカバー位置仕様

コード	仕様
L	L位置
R	R位置

※QAの場合、無記号=L位置になります。

### 4 モータオプション

コード	仕様
G	標準
QA	□42 αステップ (AC)

※QAの場合、必ずケーブル仕様を2A~5Rよりお選びください。

### 5 ケーブルオプション

コード	仕様	ケーブル型式	標準価格との差額
無記号	2m	D214-1-2E	+¥5,000
1	2m片端バラ	D214-1-2EK	+¥5,000
2	4m	D214-1-4E	+¥6,000
3	4m片端バラ	D214-1-4EK	+¥6,000
4	コネクタのみ(ケーブル無し)	-	+¥1,800
5	ケーブル無し(標準)	-	-
6	ロボットケーブル2m	D214-1-2R	+¥8,000
7	ロボットケーブル4m	D214-1-4R	+¥11,000
8	ロボットケーブル4m片端バラ	D214-1-4RK	+¥11,000
9	ロボットケーブル2m片端バラ	D214-1-2RK	+¥8,000
2A	2m (αステップ)	-	+¥7,500
5A	5m (αステップ)	-	+¥11,100
2R	ロボットケーブル2m (αステップ)	-	+¥15,000
5R	ロボットケーブル5m (αステップ)	-	+¥22,000

※片端バラは反ステージ側です。  
 ※オプション仕様を選択された場合の価格は標準価格に差額を加算してください。  
 ケーブル詳細はP.1-207、209~をご確認ください。  
 ※弊社コントローラ(DS102/112)との接続にはコード無記号、2、6、7よりお選びください。

3 数量  
1~6  
日発送

		SPEC						
型式		KS102-30LG-5	KS102-70LG-5	KS102-100LG-5	KS102-30QA	KS102-70QA	KS102-100QA	
(勝手違い)		KS102-30RG-5	KS102-70RG-5	KS102-100RG-5	KS102-30RQA	KS102-70RQA	KS102-100RQA	
メカ仕様	移動量	30mm	70mm	100mm	30mm	70mm	100mm	
	ステージ面サイズ	80×80mm	80×130mm	80×160mm	80×80mm	80×130mm	80×160mm	
	送りねじ	ボールねじφ8リード1						
	ガイド	クロスローラガイド						
主材質-表面処理		アルミ-黒アルマイト処理						
自重		1.42kg	1.84kg	2.15kg	1.6kg	2.0kg	2.3kg	
精度仕様	分解能 (パルス)	Full/Half	1μm/0.5μm			1μm (1000P/R設定時)		
		マイクロステップ	0.05μm (1/20分割時)			-		
	MAXスピード		10mm/sec					
	一方向位置決め精度		5μm以内		10μm以内	5μm以内		10μm以内
	繰返位置決め精度		±0.2μm以内					
	耐荷重		20kgf [196N]					
	モーメント剛性		ピッチ0.07/ヨ-0.06/ ロール0.02 [°/N・cm]	ピッチ0.01/ヨ-0.014/ ロール0.01 [°/N・cm]	ピッチ0.005/ヨ-0.011/ ロール0.008 [°/N・cm]	ピッチ0.07/ヨ-0.06/ ロール0.02 [°/N・cm]	ピッチ0.01/ヨ-0.014/ ロール0.01 [°/N・cm]	ピッチ0.005/ヨ-0.011/ ロール0.008 [°/N・cm]
	ロストモーション		1μm以内					
	バックラッシュ		0.5μm以内					
	平行度		30μm以内					
センサ	リミットセンサ	有						
	原点センサ	有						
	スリット原点センサ	有						
	付属ねじ (六角穴付ボルト)	M4-20 4本						
価格	1台	¥246,000	¥270,000	¥282,000	¥353,000	¥377,000	¥389,000	
	2~6台	¥205,000	¥225,000	¥235,000	¥294,000	¥314,000	¥324,000	
	7台~	¥199,000	¥218,000	¥228,000	¥285,000	¥305,000	¥314,000	

※ 本体価格はαステップ専用ドライバを含みます。但しモータケーブルは別売となります。ケーブルオプションコード:2A、5A、2R、5Rからお選びください。  
 センサケーブルは受側適合コネクタのみ付属となります。P.1-111  
 ※αステップ駆動用コントローラはお客様でご用意ください。

自動直動

X

XY

Z

水平面Z

XYZ

ゴニオ

回転

ユニット

制御機器

リニア  
ボール

ケイバックス  
CAVE-X  
リニアボール

クロス  
ローラ

スライド  
ガイド

40

50

60

70

80

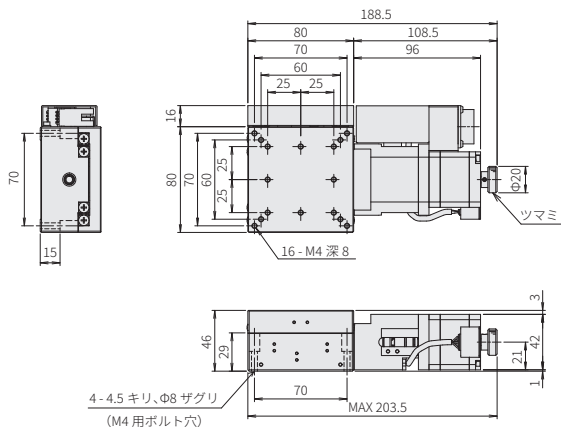
100

120

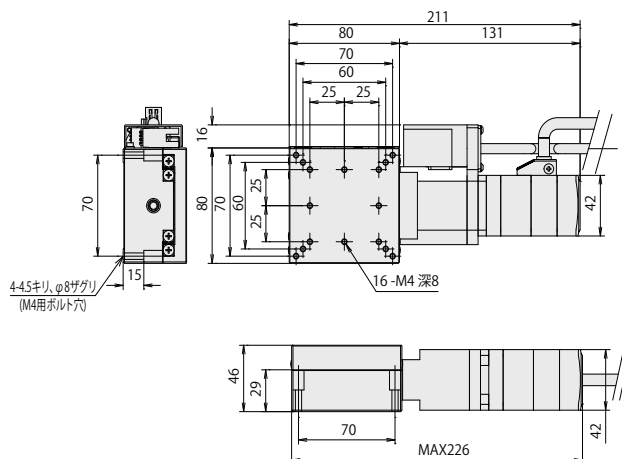
その他

外形寸法図

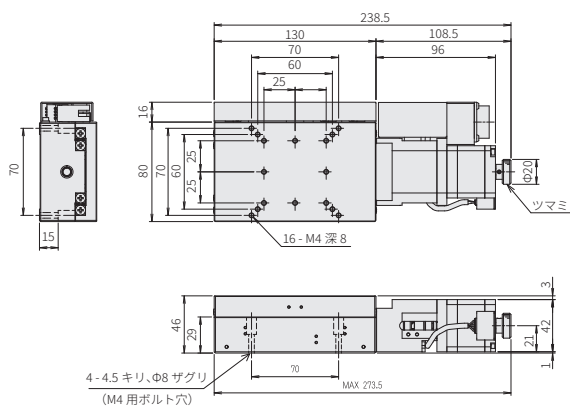
KS102-30LG



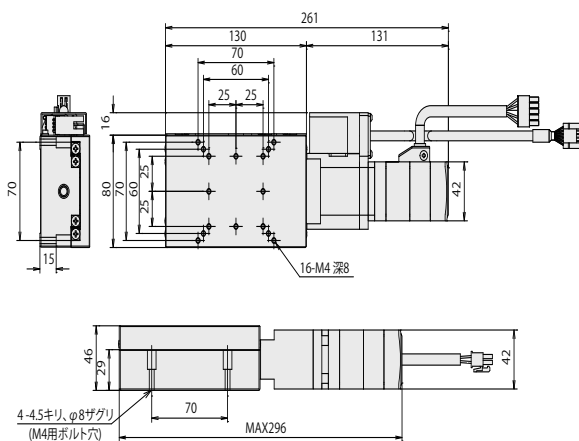
KS102-30QA



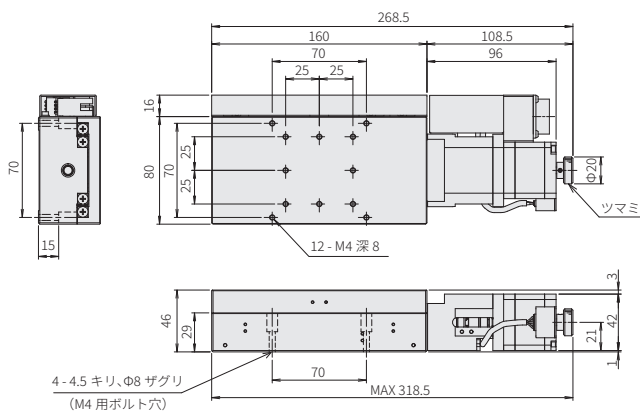
KS102-70LG



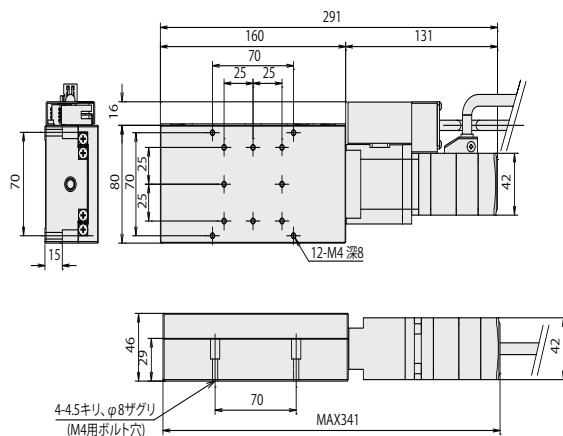
KS102-70QA



KS102-100LG



KS102-100QA



- 自動直動
- X
- XY
- Z
- 水平面Z
- XYZ
- ゴニオ
- 回転
- ユニット
- 制御機器

リニアボール

ケイベックス CAVE-X リニアボール

クロスローラ

スライドガイド

- 40
- 50
- 60
- 70
- 80
- 100
- 120
- その他