

電気仕様:KS102

電気仕様

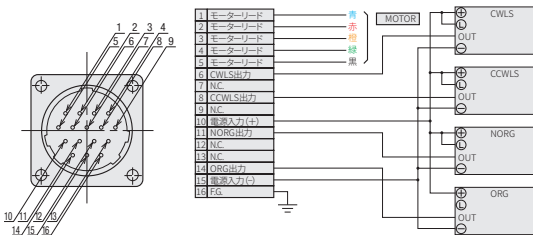
ステージ型式	KS102-30LG	KS102-70LG	KS102-100LG	KS102-30LQA	KS102-70LQA	KS102-100LQA
勝手違い	KS102-30RG	KS102-70RG	KS102-100RG	KS102-30RQA	KS102-70RQA	KS102-100RQA
モータ(※1)	タイプ	5相ステッピングモータ0.75A/相(オリエンタルモーター株)			αステップモータ(オリエンタルモーター株)	
	型式	PK544PMB-C18(□42mm) 駿河精機管理型式			ARM46AC(□42mm)	
	ステップ角	0.36°			0.36°(1000P/R設定時)	
	ドライバ型式	P.1-205~			ARD-A	
コネクタ	型式	SRCN2A21-16P(日本航空電子工業株)			172211-6(タコエレクトロニクスジャパン(同))	
	受側適合コネクタ	SRCN6A21-16S(日本航空電子工業株)			171822-6(タコエレクトロニクスジャパン(同))	
	コネクタ型式	—			170430-1(タコエレクトロニクスジャパン(同))	
	受側適合コネクタ型式	—			170205-1(タコエレクトロニクスジャパン(同))	
センサ	リミットセンサ	有			有	
	近接原点センサ	有			有	
	スリット原点センサ	有			有	
	型式	フォト・マイクロセンサ EE-SX673(オムロン株)				
	電源電圧	DC5~24V ±10%				
	消費電流	合計140mA以下(1センサ当たり 35mA以下)				
	制御出力	NPNオープンコレクタ出力 DC5~24V 100mA以下 残留電圧0.8V以下(負荷電流100mA時) 残留電圧0.4V以下(負荷電流40mA時)				
	出力論理	検出(遮光)時:出力トランジスタOFF(非導通)(スリット原点センサのみ検出(入光)時OFF(非導通))				

※1 モータ単体性能の詳細はP.1-213~

※2 型式は駿河精機独自の管理型式。

ピン配列

結線図



ピン配列

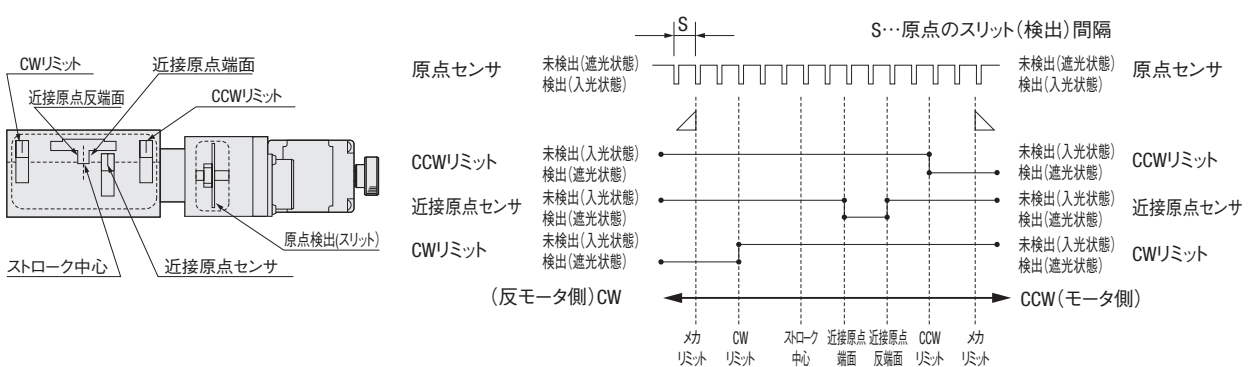
結線図

KS102-□□□□

コネクタ型式 172211-6



タイミングチャート



単位 [mm]

	座標基準	CW方向 ←				→ CCW方向			
		メカリミット	CWリミット	ストローク中心	近接原点端面	近接原点反端面	CCWリミット	メカリミット	
KS102-30	原点復帰	—	23	7	0	6	9	—	
	ストローク中心	—	16	0	7	13	16	—	
KS102-70	原点復帰	—	63	27	0	6	9	—	
	ストローク中心	—	36	0	27	33	36	—	
KS102-100	原点復帰	—	93	42	0	6	9	—	
	ストローク中心	—	51	0	42	48	51	—	

共通 原点のスリット(検出)間隔 S=1

※原点復帰はDS102/DS112シリーズコントローラを用いて原点復帰タイプ1を行った場合。

※原点は、近接端面通過後に原点側の遮光ディスクのスリットを、原点センサが検出するまでの任意の位置となります。

※座標は設計上の値です。実際には±0.5mm程度の寸法誤差が生じることがあります。

注意: タイミングチャート図はセンサのタイミングを示すもので、出力信号論理を示すものではありません。出力信号論理に関しては、電気仕様—センサー出力論理に記載されている出力トランジスタのON/OFF表示を参照ください。

原点復帰方法

弊社の自動ステージは、型式によってセンサの仕様が異なります。そのため、推奨以外の原点復帰方法では正しく動作しない場合があります。弊社のコントローラと接続する場合は、推奨原点復帰方法に設定してご使用ください。

■KS102 推奨原点復帰方法 原点復帰シーケンス ▶ P.1-201~

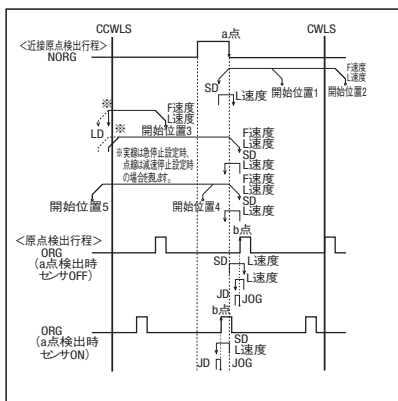
タイプ1：CCW方向に検出を行い、はじめにNORG信号のCW側エッジの検出行程を行い、次にORG信号のCCW側エッジの検出行程を行います。

タイプ2：CW方向に検出を行い、はじめにNORG信号のCCW側エッジの検出行程を行い、次にORG信号のCW側エッジの検出行程を行います。

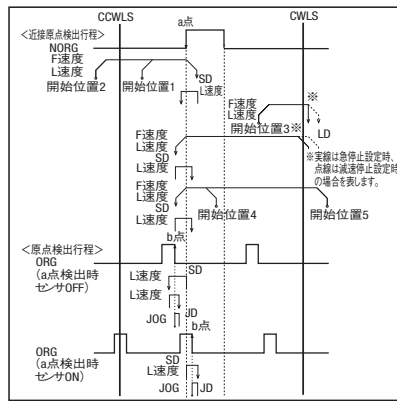
タイプ7：タイプ1実行後、TIMING信号のCCW側エッジの検出行程を行います。

タイプ8：タイプ2実行後、TIMING信号のCW側エッジの検出行程を行います。

【タイプ1】 CCW方向に検出を行い、はじめにNORG信号のCW側エッジ(a点)の検出行程を行い、次にORG信号のCCW側エッジ(b点)の検出行程を行います。



【タイプ2】 CW方向に検出を行い、はじめにNORG信号のCCW側エッジ(a点)の検出行程を行い、次にORG信号のCW側エッジ(b点)の検出行程を行います。



適応ドライバ

■ドライバ ▶ P.1-205~

DC24V系入力

型式	CVD507-K-A9(¥13,000)	CRD5107P(¥23,000)
分割数	1~1/250(16段階)	1~1/250(16段階)

適応ステッピングモータコントローラ

■コントローラ ▶ P.1-197~

入力電源	汎用入出力ポート	ドライバタイプ	
		Full/Half	1~1/250(16段階)
AC100-240V	なし	DS102NR (¥130,000)	DS102MS (¥155,000)
	あり	DS102NR-IO (¥140,000)	DS102MS-IO (¥165,000)
DC24V	なし	DS112NR (¥125,000)	DS112MS (¥150,000)
	あり	DS112NR-IO (¥135,000)	DS112MS-IO (¥160,000)

■接続例

