

電気仕様・オプション:KS402

電気仕様

ステージ型式		KS402-75G	KS402-100C	KS402-180C
モータ(※1)	タイプ	5相ステッピングモータ 0.75A/相 (オリエンタルモーター(株))		
	型式(※2)	PK544-PMB-C18 (□42mm)	PK544PB-C18(□42mm)	PK544PB(□42mm)
	ステップ角	0.36°	0.72°	
コネクタ	型式	HR10A-10R-12P (73) (ヒロセ電機(株))		
	受側適合コネクタ	HR10A-10P-12S (73) (ヒロセ電機(株))		
センサ	リミットセンサ	有 (PM-F25)		有 (PM-F25,R25)
	原点センサ	有 (PM-F25)		有 (PM-L25)
	スリット原点センサ	-		
	型式	マイクロフォトセンサ PM-□25 (パナソニックデバイスSUNX(株))		
	電源電圧	DC5~24V ±10%		
	消費電流	合計45mA以下 (1センサ当たり 15mA)		
制御出力	制御出力	NPNオープンコレクタ出力 DC30V以下50mA以下 残留電圧2V以下 (負荷電流50mA時) 残留電圧1V以下 (負荷電流16mA時)		
	出力論理	CWLS,CCWLS 検出(遮光)時: 出力トランジスタOFF (非導通) ORG 検出(入光)時: 出力トランジスタOFF (非導通)		検出(遮光)時: 出力トランジスタOFF (非導通)

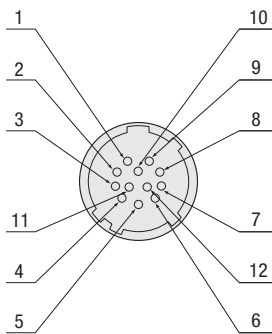
※1 モータ単体性能の詳細は P.1-213~

※2 型式は駿河精機独自の管理番号

○KS402-75G,100C,180Cはリミット機能をスイッチによりON、OFF(解除)することができます。

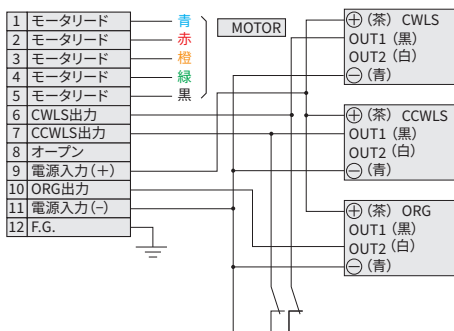
○KS402-75G,100C,180Cはセンサ用遮光板の位置を変更できるため、任意の移動角を設定できます。

ピン配列

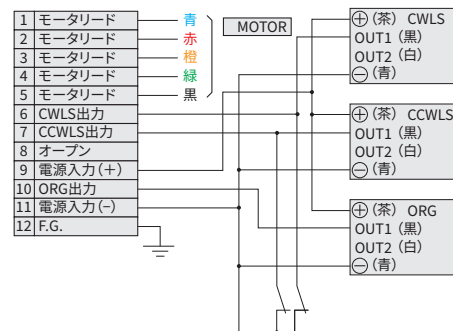


結線図

KS402-75G/KS402-100C



KS402-180C



タイミングチャート

KS402-75G、KS402-100C、KS402-180C (KS402-180Cのみ検出(遮光))

原点…目盛0[°]で検出(入光)します。(DS102/112シリーズコントローラで原点復帰タイプ4を行った場合)

CWリミット、CCWリミット…任意に位置変更が可能です。

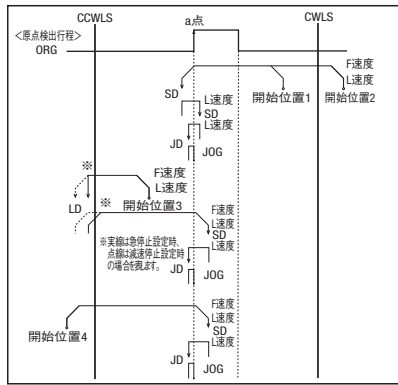
原点復帰方法

弊社の自動ステージは、型式によってセンサの仕様が異なります。そのため、推奨以外の原点復帰方法では正しく動作しない場合があります。
 弊社のコントローラと接続する場合は、推奨原点復帰方法に設定してご使用ください。

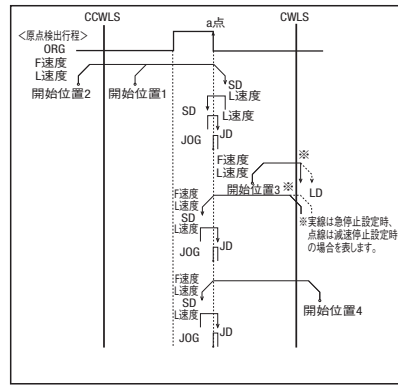
■KS402シリーズ 推奨原点復帰方法 原点復帰シーケンス P.1-201~

タイプ 3：CCW方向に検出を行い、ORG信号のCCW側エッジの検出行程を行います。
 タイプ 4：CW方向に検出を行い、ORG信号のCW側エッジの検出行程を行います。
 タイプ 9：タイプ3実行後、TIMING信号のCCW側エッジの検出行程を行います。
 タイプ10：タイプ4実行後、TIMING信号のCCW側エッジの検出行程を行います。

【タイプ3】 CCW方向に検出を行い、ORG信号のCCW側エッジ(a点)の検出行程を行います。



【タイプ4】 CW方向に検出を行い、ORG信号のCW側エッジ(a点)の検出行程を行います。



適応ドライバ

■ドライバ P.1-205~

DC24V系入力

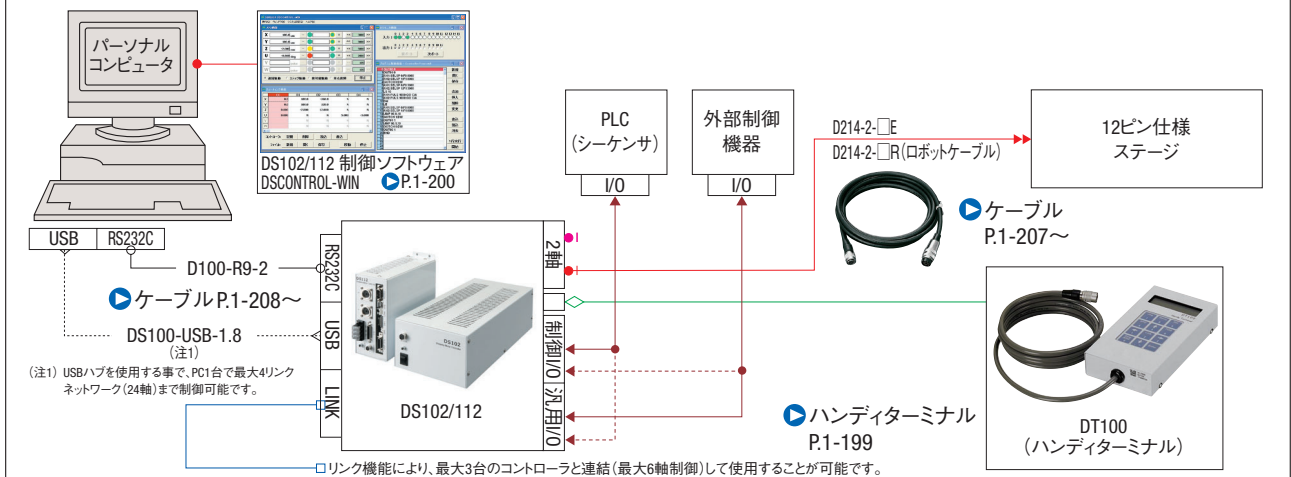
型式	CVD507-K-A9 (¥13,000)	CRD5107P (¥23,000)
分割数	1~1/250 (16段階)	1~1/250 (16段階)

適応ステッピングモータコントローラ

■コントローラ P.1-197~

入力電源	汎用入出力ポート	ドライバタイプ	
		Full/Half	1~1/250 (16段階)
AC100-240V	なし	DS102NR (¥130,000)	DS102MS (¥155,000)
	あり	DS102NR-IO (¥140,000)	DS102MS-IO (¥165,000)
DC24V	なし	DS112NR (¥125,000)	DS112MS (¥150,000)
	あり	DS112NR-IO (¥135,000)	DS112MS-IO (¥160,000)

■接続例



(注1) USBハブを使用する事で、PC1台で最大4リンクネットワーク(24軸)まで制御可能です。

□リンク機能により、最大3台のコントローラと連結(最大6軸制御)して使用することが可能です。

- X
- XY
- Z
- 水平面Z
- XYZ
- ゴニオ
- 回転
- ユニット
- 制御機器

- ボールねじ
- ウォームギヤ

- ダイレクトドライブ
- φ39
- φ40
- φ59
- φ60
- φ75
- φ100
- φ180
- その他