

X軸リニアボールガイド(SS)ステージ□50：BSS16-50

BSS16-50C



RoHS

■オプション例 ※写真はイメージです

詳細はオプション紹介ページでご確認ください。P.2-009～

微細な位置決め
粗微動マイクロ



コストダウン
送りねじ



誤操作防止・省スペース化
送りねじ六角レンチ操作



読取時間短縮
デジマチックマイクロ



固定精度向上
ディスククランプ



保持力向上
対向クランプ



※写真は□80

1 基本型式

オプションコード

BSS16-50CR □ □ □ □ □ □

オプションは下図よりコードをお選びください。

	2 送り位置		3 勝手仕様			4 送り方式(送り位置B/D選定時は不可)							5 クランプ方式			6 グリース仕様			
仕様	標準 マイクロ	粗微動 マイクロ	標準	左右 勝手違い	上下 勝手違い	上下左右 勝手違い	標準マイクロ (P=0.5mm)	送りねじ (つまみ) (P=0.5mm)	送りねじ (つまみ) (P=0.25mm)	送りねじ (つまみ) (P=1.0mm)	送りねじ (六角レンチ) (P=0.5mm)	送りねじ (六角レンチ) (P=0.25mm)	デジマチック マイクロメータ	標準クランプ	ディスククランプ	対向クランプ	標準 グリース	クリーングリース AFF	真空グリース フロンリン
コード	A/C センター/サイド	B/D センター/サイド	無記号	R	Z	ZR	無記号	1	FP	LP	SH	FH	4	無記号	5	6	無記号	J	L
価格	+Y0	+Y34,000	+Y0	+Y0	+Y0	+Y0	+Y0	-Y3,000	-Y3,600	-Y3,000	-Y3,000	-Y4,000	+Y25,000	+Y0	+Y7,000	+Y3,000	+Y0	+Y2,000	+Y12,000

Ⓜ オプション型式の出荷日について
欄を含むコード組合せは、3日発送[1~3台]となります。

BSS
A・AR・C・CR
2 数量 1~12
即日発送

BSS
AZ・AZR・CZ・CZR
3 数量 1~12
即日発送

BSS16-50C
1 数量 1
即日発送 即日発送受付 15:00迄

		SPEC			
型式		BSS16-50A	BSS16-50AZ	BSS16-50C	BSS16-50CZ
(勝手違い)		BSS16-50AR	BSS16-50AZR	BSS16-50CR	BSS16-50CZR
ステージ面サイズ		50×50mm			
送り位置		センター		サイド	
移動量		±6.5mm			
マイクロメータ最小読取		10μm			
ガイド		リニアボールガイド			
耐荷重		15kgf【147N】			
移動精度	真直度	1μm以内			
	ピッチング	25°以内			
	ヨーイング	15°以内			
許容モーメント荷重	ピッチ	6.8N・m			
	ヨー	6.8N・m			
	ロール	6.0N・m			
モーメント剛性	ピッチ	0.15°/N・cm			
	ヨー	0.14°/N・cm			
	ロール	0.09°/N・cm			
平行度		15μm以内			
運動の平行度		7μm以内			
自重		0.28kg			
主材質-表面処理		ステンレス-無電解ニッケルメッキ処理			
付属ねじ(六角穴付ボルト)		M3-6 4本			
価格	1台	¥23,500			
	2~12台	¥19,500			
	13台~	¥19,000			

手動直動

X

XY

Z

水平面Z

XZ

水平面XZ

XYZ

水平面XYZ

ゴニオ

回転

ユニット

アクセサリ

リニアボール

クロスローラ

アリ式

□25

□30

□40

□50

□60

□70

□80

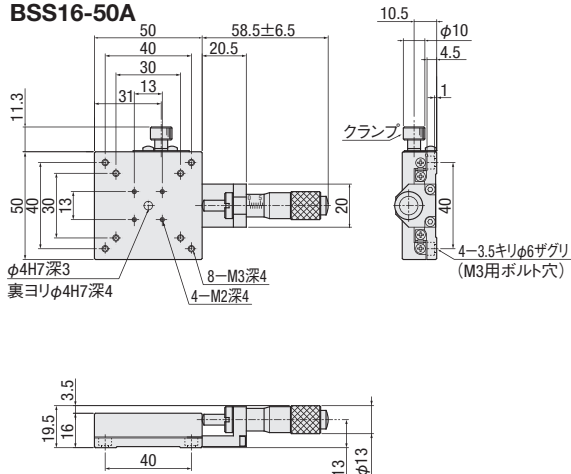
□100

□120

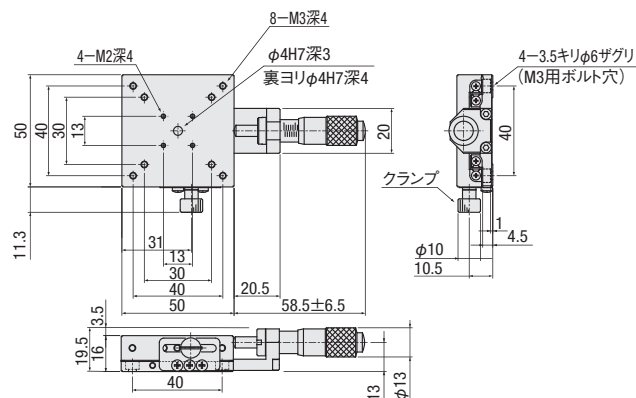
その他

外形寸法図

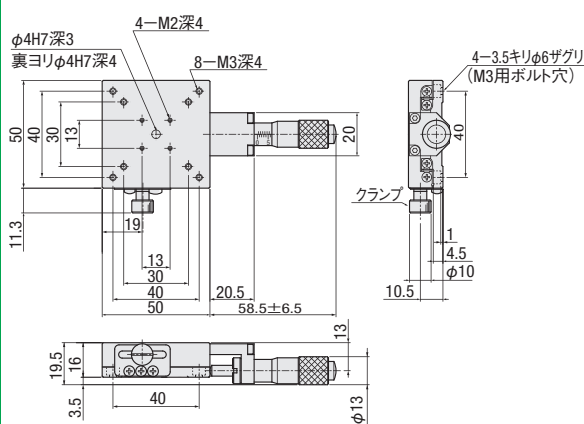
BSS16-50A



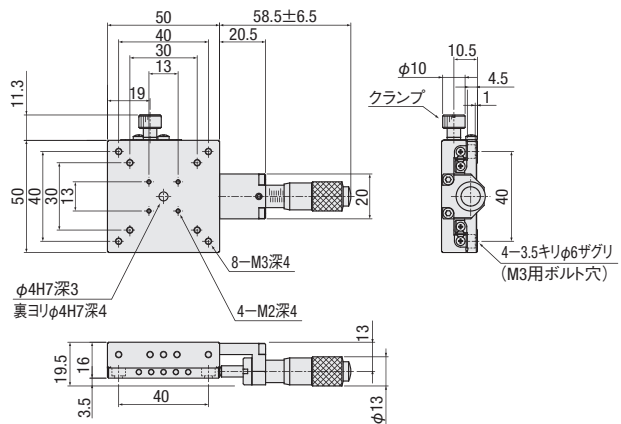
BSS16-50AR



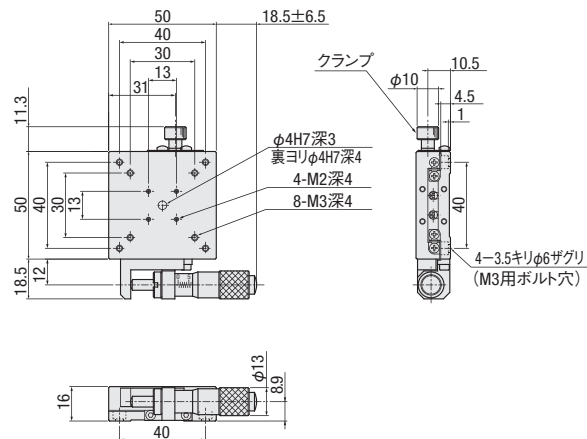
BSS16-50AZ



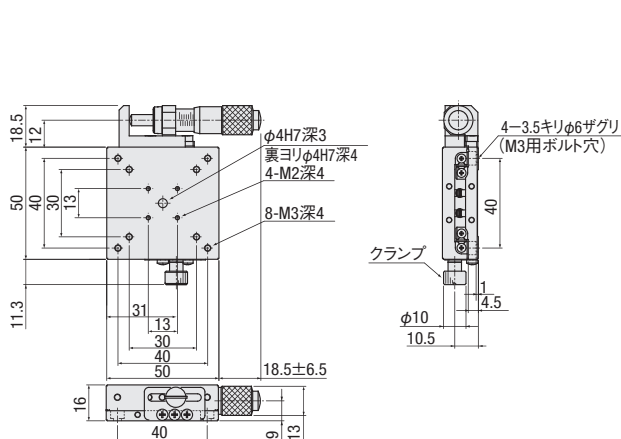
BSS16-50AZR



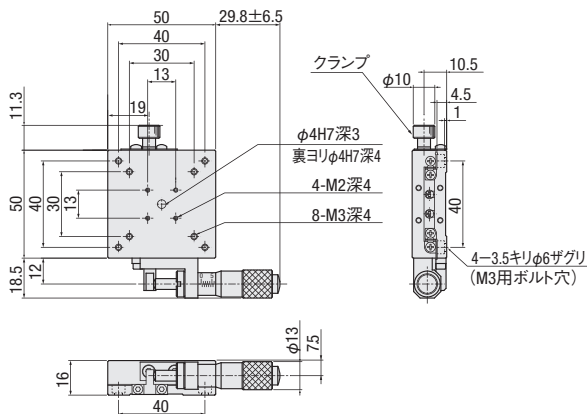
BSS16-50C



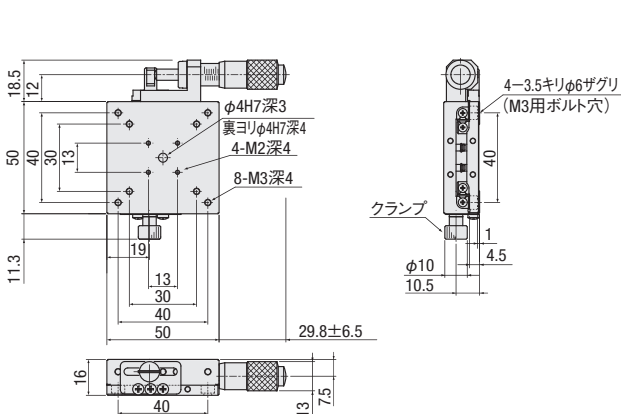
BSS16-50CR



BSS16-50CZ



BSS16-50CZR



- 手動直動
- X
- XY
- Z
- 水平面Z
- XZ
- 水平面XZ
- XYZ
- 水平面XYZ
- ゴニオ
- 回転
- ユニット
- アクセサリ
- リニアボール
- クロスローラ
- アリ式

- 25
- 30
- 40
- 50
- 60
- 70
- 80
- 100
- 120
- その他