

X軸リニアボールガイド(SS)ステージ□50：BSS16-50

BSS16-50C



RoHS

■オプション例 ※写真はイメージです

詳細はオプション紹介ページでご確認ください。P.2-009～

微細な位置決め
粗微動マイクロ



コストダウン
送りねじ



誤操作防止・省スペース化
送りねじ六角レンチ操作



読取時間短縮
デジマチックマイクロ



固定精度向上
ディスククランプ



保持力向上
対向クランプ



※写真は□80

1 基本型式

オプションコード

BSS16-50CR □ □ - □ □

オプションは下図よりコードをお選びください。

	2 送り位置		3 勝手仕様			4 送り方式(送り位置B/D選定時は不可)							5 クランプ方式			6 グリース仕様			
仕様	標準 マイクロ	粗微動 マイクロ	標準	左右 勝手違い	上下 勝手違い	上下左右 勝手違い	標準マイクロ (P=0.5mm)	送りねじ (つまみ) (P=0.5mm)	送りねじ (つまみ) (P=0.25mm)	送りねじ (つまみ) (P=1.0mm)	送りねじ (六角レンチ) (P=0.5mm)	送りねじ (六角レンチ) (P=0.25mm)	デジマチック マイクロメータ	標準クランプ	ディスククランプ	対向クランプ	標準 グリース	クリーングリース AFF	真空グリース フロンリン
コード	A/C センター/サイド	B/D センター/サイド	無記号	R	Z	ZR	無記号	1	FP	LP	SH	FH	4	無記号	5	6	無記号	J	L
価格	+Y0	+Y34,000	+Y0	+Y0	+Y0	+Y0	+Y0	-Y3,000	-Y3,600	-Y3,000	-Y3,000	-Y4,000	+Y25,000	+Y0	+Y7,000	+Y3,000	+Y0	+Y2,000	+Y12,000

○オプション型式の出荷日について
欄を含むコード組合せは、3日発送[1~3台]となります。

BSS
A・AR・C・CR
2 数量
1~12
 即日発送

BSS
AZ・AZR・CZ・CZR
3 数量
1~12
 即日発送

BSS16-50C
即 数量
1
 即日発送
 ◎即日発送受付
15:00迄

		SPEC			
型式		BSS16-50A	BSS16-50AZ	BSS16-50C	BSS16-50CZ
(勝手違い)		BSS16-50AR	BSS16-50AZR	BSS16-50CR	BSS16-50CZR
ステージ面サイズ		50×50mm			
送り位置		センター		サイド	
移動量		±6.5mm			
マイクロメータ最小読取		10μm			
ガイド		リニアボールガイド			
耐荷重		15kgf【147N】			
移動精度	真直度	1μm以内			
	ピッチング	25°以内			
	ヨーイング	15°以内			
許容 モーメント 荷重	ピッチ	6.8N・m			
	ヨー	6.8N・m			
	ロール	6.0N・m			
モーメント 剛性	ピッチ	0.15°/N・cm			
	ヨー	0.14°/N・cm			
	ロール	0.09°/N・cm			
平行度		15μm以内			
運動の平行度		7μm以内			
自重		0.28kg			
主材質-表面処理		ステンレス-無電解ニッケルメッキ処理			
付属ねじ(六角穴付ボルト)		M3-6 4本			
価格	1台	¥23,500			
	2~12台	¥19,500			
	13台~	¥19,000			

手動直動

X

XY

Z

水平面Z

XZ

水平面XZ

XYZ

水平面XYZ

ゴニオ

回転

ユニット

アクセサリ

リニア
ボール

クロス
ローラ

アリ式

□25

□30

□40

□50

□60

□70

□80

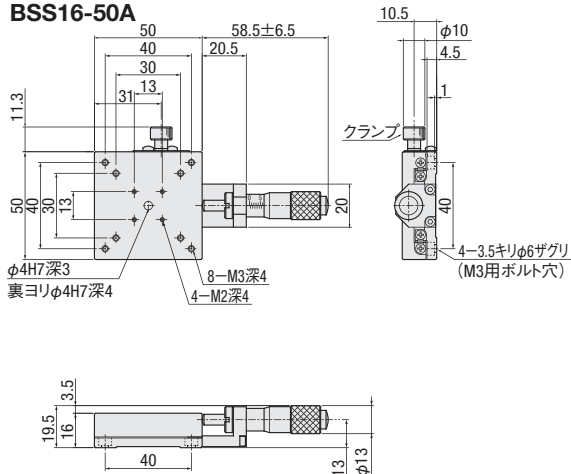
□100

□120

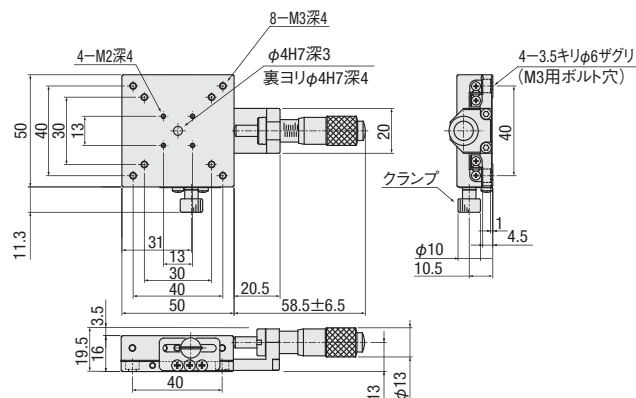
その他

外形寸法図

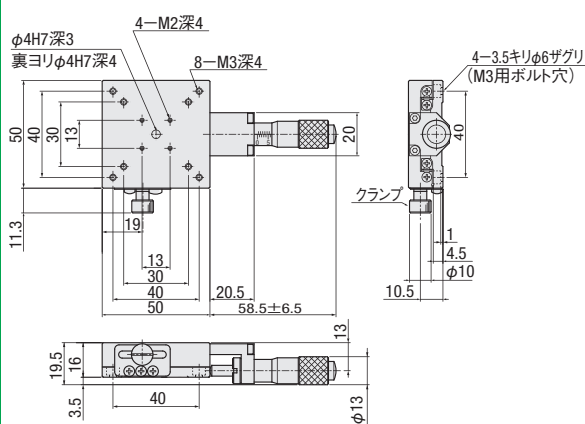
BSS16-50A



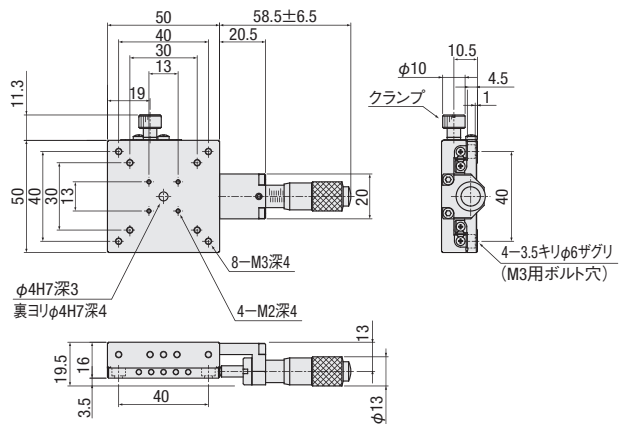
BSS16-50AR



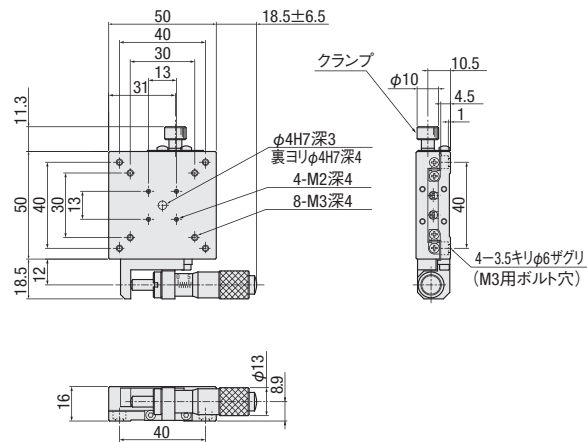
BSS16-50AZ



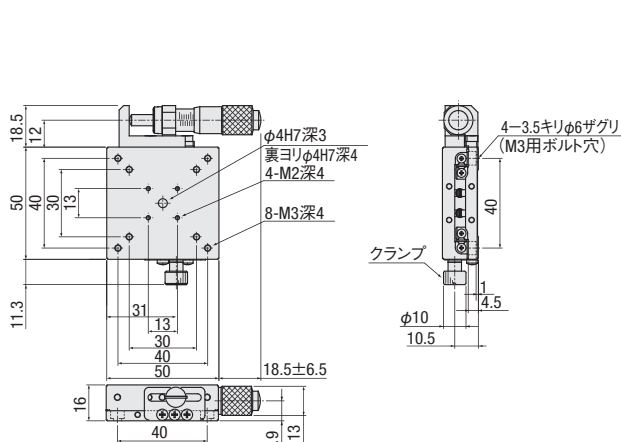
BSS16-50AZR



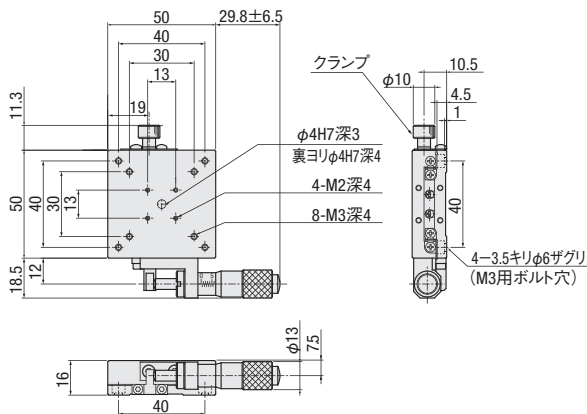
BSS16-50C



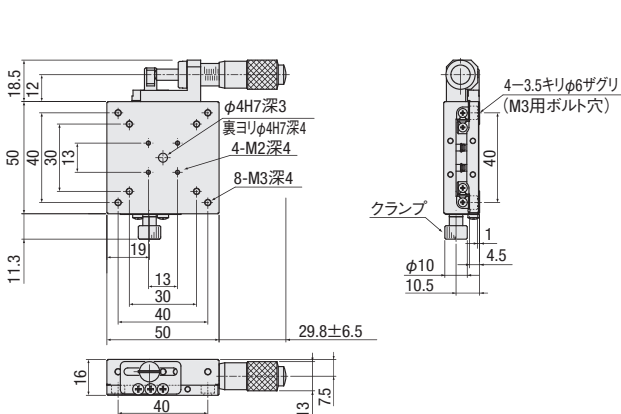
BSS16-50CR



BSS16-50CZ



BSS16-50CZR



手動直動

X

XY

Z

水平面Z

XZ

水平面XZ

XYZ

水平面XYZ

ゴニオ

回転

ユニット

アクセサリ

リニア
ボール

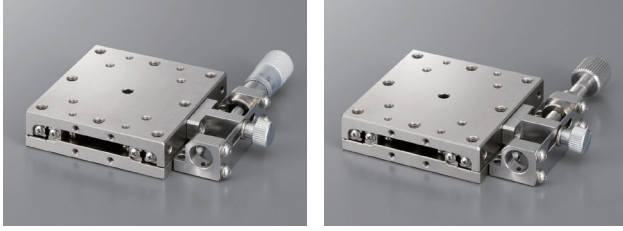
クロス
ローラ

アリ式

- 25
- 30
- 40
- 50
- 60
- 70
- 80
- 100
- 120
- その他

X軸SSステージ操作側クランプタイプ□40/□50/□60/□70 : BSS16

BSS16-60C7 [マイクロメータ仕様] BSS16-60C17 [送りねじ仕様]



RoHS

手動直動

X

●操作性アップ
クランプをマイクロメータや送りねじと同じ操作側に設置しました。一方からの調整作業が可能です。

XY

●保持力向上
標準クランプに比べ保持力がアップしました。(約10%)
※グリースオプションには対応しておりません。ご了承ください。

Z

水平面Z

XZ

■クランプ操作性アップ
マイクロメータとクランプねじの操作面が統一され、作業性の向上と省スペースへの配置に貢献します。

水平面XZ

XYZ

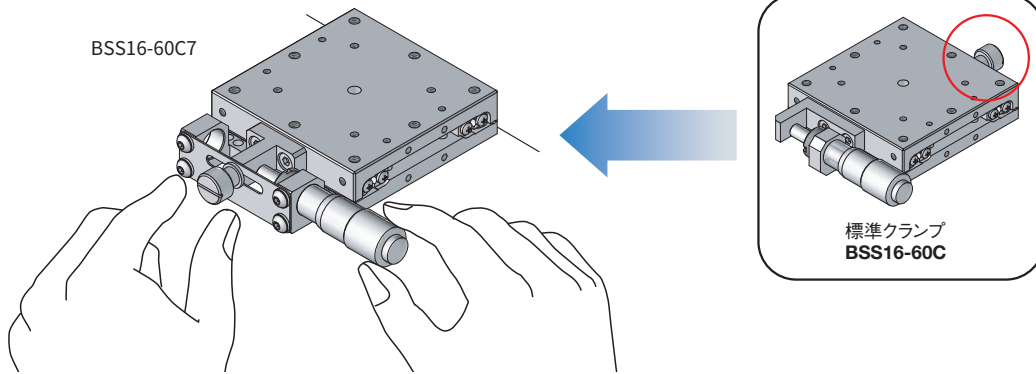
水平面XYZ

ゴニオ

回転

ユニット

アクセサリ



3 数量
1~6
日発送

リニア
ボール

クロス
ローラ

アリ式

□25

□30

□40

□50

□60

□70

□80

□100

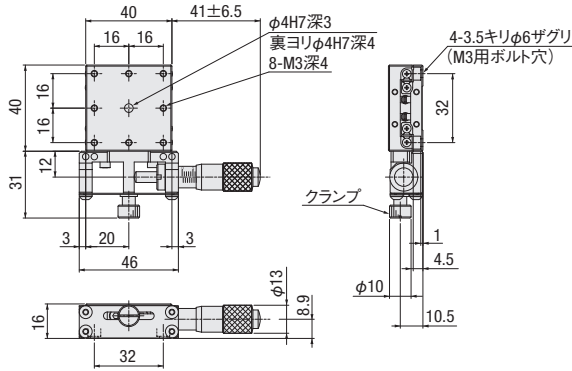
□120

その他

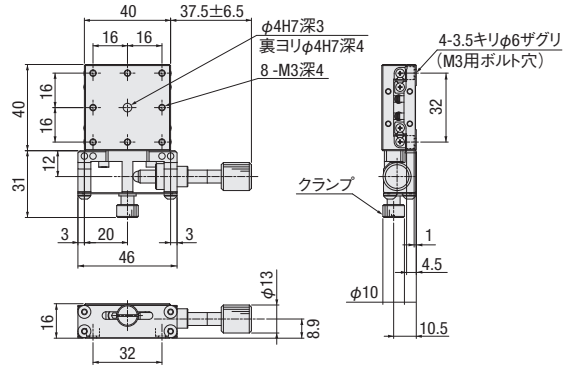
		SPEC							
型式		BSS16-40C7	BSS16-40C17	BSS16-50C7	BSS16-50C17	BSS16-60C7	BSS16-60C17	BSS16-70C7	BSS16-70C17
(勝手違い)		BSS16-40CR7	BSS16-40CR17	BSS16-50CR7	BSS16-50CR17	BSS16-60CR7	BSS16-60CR17	BSS16-70CR7	BSS16-70CR17
ステージ面サイズ		40×40mm		50×50mm		60×60mm		70×70mm	
送り位置		サイド							
移動量		±6.5mm							
送りねじ1回転の移動量		—	0.5mm	—	0.5mm	—	0.5mm	—	0.5mm
マイクロメータ最小読取		10μm	—	10μm	—	10μm	—	10μm	—
耐荷重		10kgf[98N]		15kgf[147N]		20kgf[196N]		23kgf[225.4N]	
移動精度	真直度	1μm以内							
	ピッチング	25"以内							
	ヨーイング	15"以内							
許容 モーメント 荷重	ピッチ	5.0N・m		6.8N・m		10.0N・m		13.8N・m	
	ヨー	5.0N・m		6.8N・m		10.0N・m		13.8N・m	
	ロール	5.0N・m		6.0N・m		9.0N・m		12.9N・m	
モーメント 剛性	ピッチ	0.42"/N・cm		0.15"/N・cm		0.08"/N・cm		0.06"/N・cm	
	ヨー	0.35"/N・cm		0.14"/N・cm		0.08"/N・cm		0.05"/N・cm	
	ロール	0.21"/N・cm		0.09"/N・cm		0.05"/N・cm		0.03"/N・cm	
平行度		15μm以内							
運動の平行度		7μm以内							
自重		0.22kg		0.32kg		0.4kg		0.6kg	
主材質-表面処理		ステンレス-無電解ニッケルメッキ処理							
付属ねじ(六角穴付ボルト)		M3-6 4本				M4-6 4本			
価格	1台	¥25,000	¥21,500	¥26,500	¥23,000	¥26,500	¥23,000	¥32,000	¥28,000
	2~6台	¥21,000	¥18,000	¥22,000	¥19,000	¥22,000	¥19,000	¥26,500	¥23,500
	7台~	¥20,500	¥17,500	¥21,500	¥18,500	¥21,500	¥18,500	¥26,000	¥23,000

外形寸法図

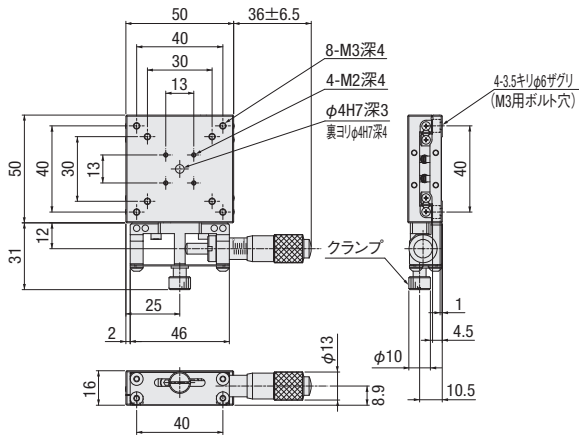
BSS16-40C7



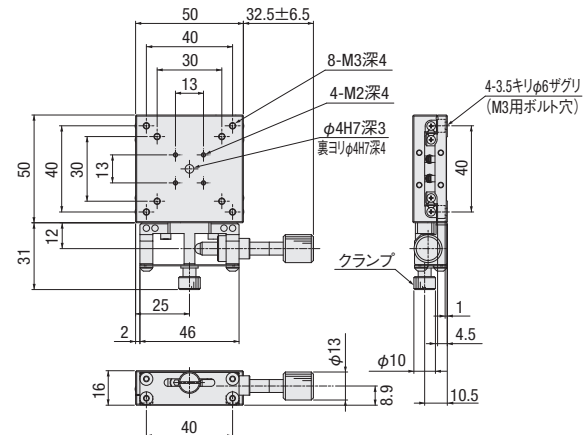
BSS16-40C17



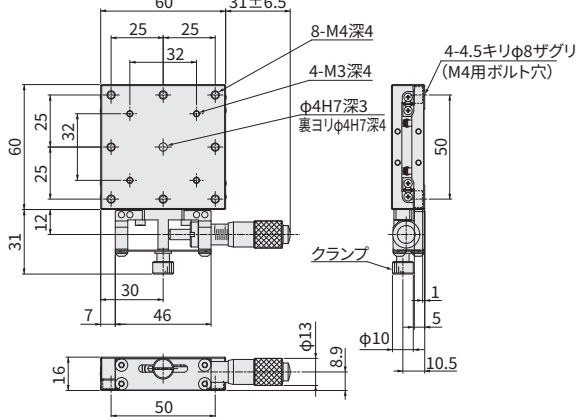
BSS16-50C7



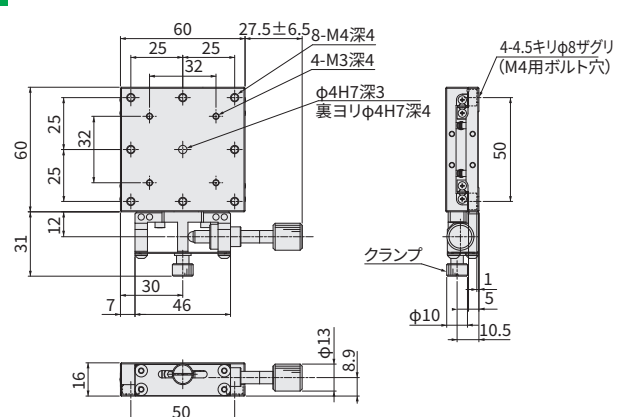
BSS16-50C17



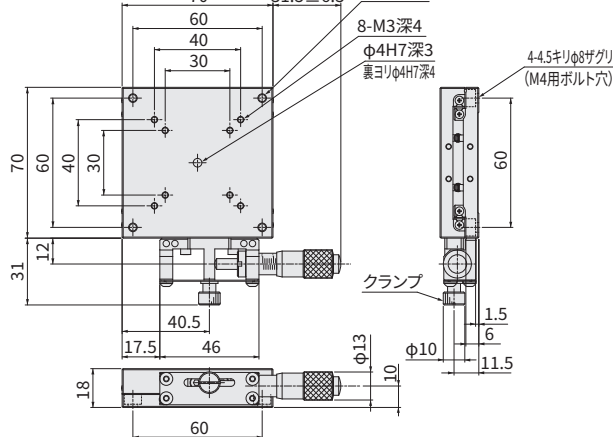
BSS16-60C7



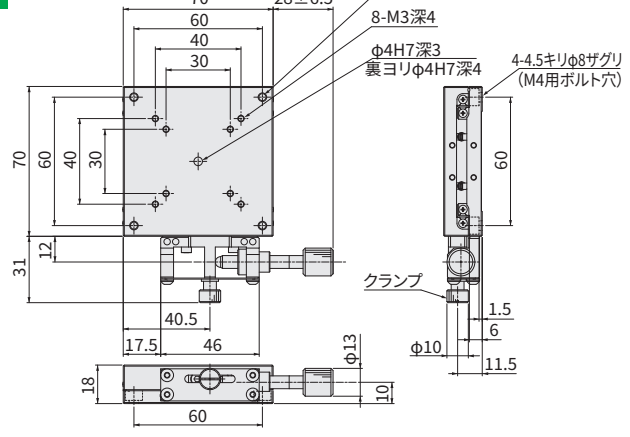
BSS16-60C17



BSS16-70C7



BSS16-70C17



手動直動

X

XY

Z

水平面Z

XZ

水平面XZ

XYZ

水平面XYZ

ゴニオ

回転

ユニット

アクセサリ

リニア
ボール

クロス
ローラ

アリ式

- 25
- 30
- 40
- 50
- 60
- 70
- 80
- 100
- 120
- その他