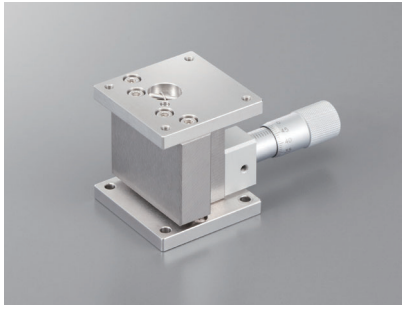
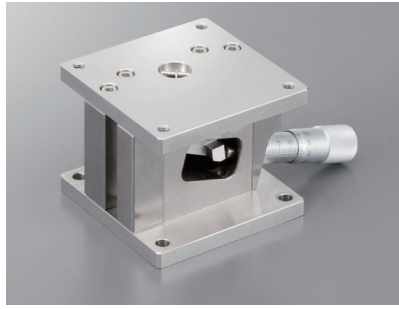


水平面Z軸ステージBHEシリーズ□40□60:BHE04006/BHE06010

RoHS



BHE04006



BHE06010

※てこの原理による構造のためストロークの位置により目盛に対する昇降量にずれが生じます。
マイクロメータヘッドの目盛は目安としてください。

1 基本型式

BHE04006

1 2

1 テーブル面サイズ

04	40mm
06	60mm

2 移動量

006	6mm
010	10mm

5 数量
1~6
日発送

SPEC		
型式	BHE04006	BHE06010
ステージ面サイズ	40×40mm	60×60mm
移動量	±3mm	±5mm
マイクロメータ最小読取	≒5μm	≒10μm
移動ガイド	リニアボールガイド	リニアボールガイド
耐荷重	3kgf[29.4N]	5kgf[49N]
平行度	80μm	80μm
自重	0.3kg	0.7kg
主材質-表面処理	スチール-無電解ニッケルメッキ処理	スチール-無電解ニッケルメッキ処理
付属ねじ(六角穴付ボルト)	M3-10 4本	M4-12 4本
価格	1台	¥33,000
	2~6台	¥27,500
	7台~	¥27,000
価格	1台	¥35,000
	2~6台	¥29,100
	7台~	¥28,000

手動直動

X

XY

Z

水平面Z

XZ

水平面XZ

XYZ

水平面XYZ

ゴニオ

回転

ユニット

アクセサリ

リニア
ボール

クロス
ローラ

アリ式

□25

□30

□40

□50

□60

□70

□80

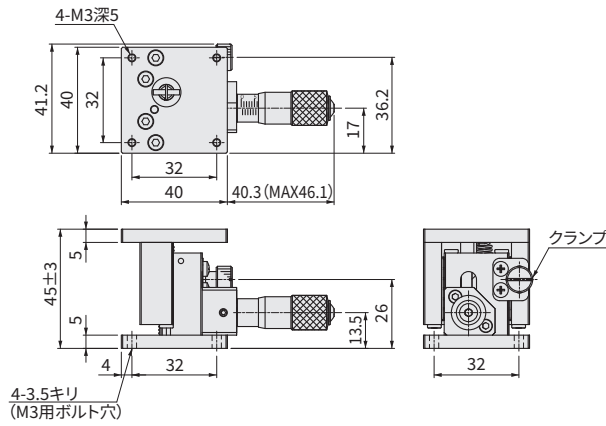
□100

□120

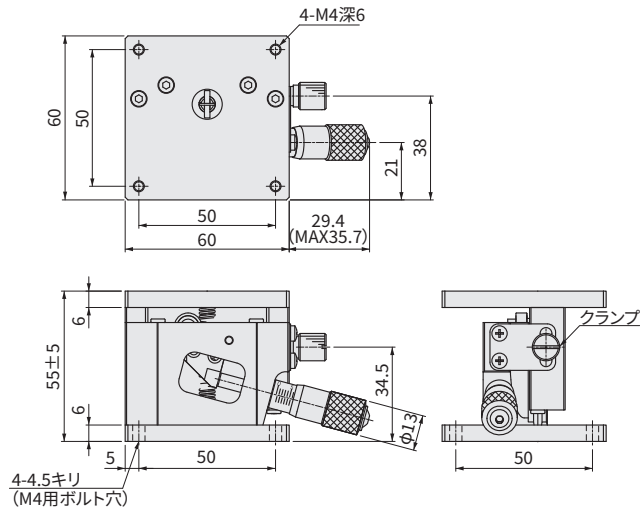
その他

外形寸法図

BHE04006



BHE06010



X

XY

Z

水平面Z

XZ

水平面XZ

XYZ

水平面XYZ

ゴニオ

回転

ユニット

アクセサリ

リア
ボール

クロス
ローラ

アリ式

25

30

40

50

60

70

80

100

120

その他