

Z軸リニアボールガイド(SS)ステージ□25~□80：BSS36/BSB36シリーズ

BSS36-60A



BSB36-60A



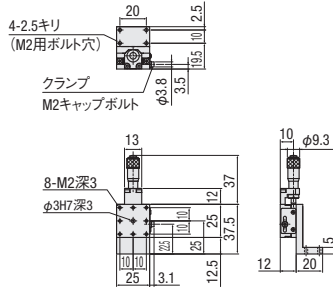
低価格 リニアボールガイド
BZTシリーズもラインナップ ▶P.2-053~

RoHS

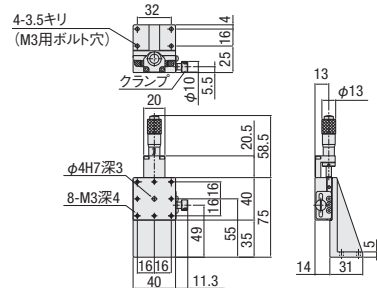
外形寸法図 ◎BSBは中心穴径公差H7がH8になります。



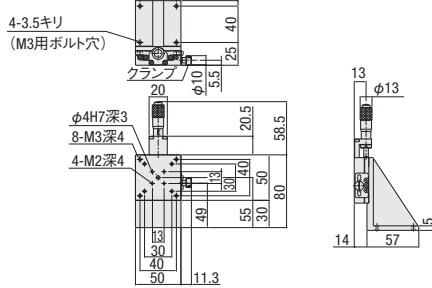
BSS36-25A/BSB36-25A



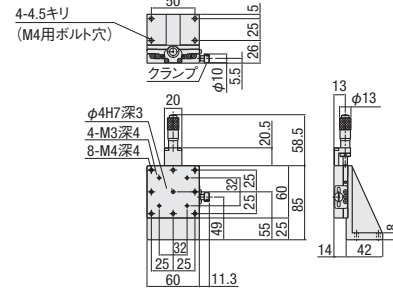
BSS36-40A/BSB36-40A



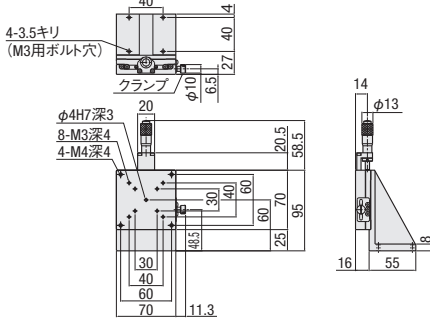
BSS36-50A



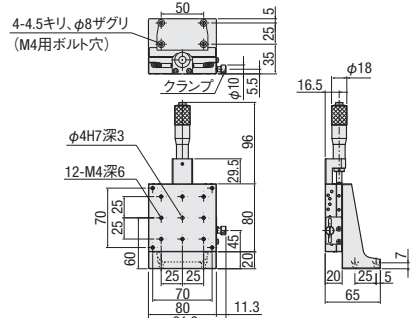
BSS36-60A/BSB36-60A



BSS36-70A



BSS36-80A/BSB36-80A

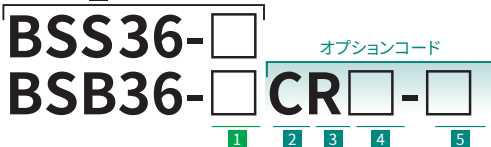


構成

型式	BSS (BSB) 36-25A	25C	25CU※	参照頁 P.2-017~	40A	40C	40CU※	参照頁 P.2-019~	50A	50C	50CU	参照頁 P.2-021~	60A	60C	60CU※	参照頁 P.2-023~	70A	70C	70CU	参照頁 P.2-025~	80A	80C	80CU※	参照頁 P.2-027~
プラケット	BSS	ASS25Z-1	—	◎P.2-180	ASS40Z-1	—	◎P.2-180	◎P.2-181	ASS50Z-1	—	—	◎P.2-181	ASS60Z-1	—	◎P.2-181	◎P.2-181	ASS70Z-1	—	—	◎P.2-181	ASS80Z-1	—	—	◎P.2-180

※1：末尾CUはBSSのみ対応
※BSBは25・40・60・80のみとなります。

基本型式



オプションは下図よりコードをお選びください。

- ◎オプション型式の出荷日について欄を含むコード組合せは、都度お見積となります。
- ◎BSBはオプション型式の内容により、本体以外の色がシルバーとなる部品がございます。

5 グリス仕様

標準グリス	クリーングリス AFF	真空グリス フォンプリン
無記号	J	L
+¥0	+¥2,000	+¥12,000

1 ステージ面サイズ

25*	25×25mm
40*	40×40mm
50	50×50mm
60*	60×60mm
70	70×70mm
80*	80×80mm

※BSBは*のみ

2 送り位置

BSS A・AR・C・CR	数量 1~6	即日発送
---------------	--------	------

3 勝手仕様

BSS CU・CUR	数量 1~6	即日発送
------------	--------	------

4 送り方式

BSB	数量 1~3	即日発送
-----	--------	------

5 即日発送

BSS36-□Cのみ	数量 1	即日発送
------------	------	------

仕様	2 送り位置			3 勝手仕様		4 送り方式		
	センター	サイド下向き	サイド上向き	標準	左右勝手違い	標準マイクロ (P=0.5mm)	送りねじ (つまみ) (P=0.5mm)	送りねじ (つまみ) (P=0.5mm)
コード	A	C	CU	無記号	R	無記号	1	TP
価格	+¥0	+¥0	+¥0	+¥0	+¥0	±¥0	-¥3,000	-¥3,000

SPEC ※マイクロメータ最小読取 10 μm / 目盛 ・ 主材質：ステンレス ・ 表面処理：BSS (無電解ニッケルメッキ処理) BSB (低温度黒色クロムメッキ処理)

型式	移動量 (mm)	耐荷重	移動精度 (以内)						許容モーメント荷重 (N・m)	モーメント剛性 ("/N・cm)		垂直度 (以内)	運動の垂直度 (以内)	自重 (kg)	付属ねじ (六角穴付ボルト)	価格						
			真直度	平行度	ヨーイング	ピッチ	ヨー	ロール		1台	BSS 2~12台					13台~	1台	BSB 2~6台	7台~			
BSS36-	25*	±3.2	1.0kgf [9.8N]	3 μm	30"	25"	2.0	2.0	3.5	1.90	1.10	1.10	50 μm	15 μm	0.23	M2-8 4本	¥26,000	¥21,500	¥21,000	¥29,000	¥24,000	¥23,500
	40*	±3.2	1.0kgf [9.8N]	1 μm	—	—	5.0	5.0	5.0	0.42	0.35	0.21	—	—	0.32	M3-10 4本	¥28,000	¥23,500	¥23,000	¥31,000	¥26,000	¥25,500
	50	±3.2	1.0kgf [9.8N]	1 μm	—	—	6.8	6.8	6.0	0.15	0.14	0.09	—	—	0.44	—	—	—	—	—	—	
	60*	±6.5	5.0kgf [49N]	3 μm	25"	15"	10.0	10.0	9.0	0.08	0.08	0.05	65 μm	25 μm	0.58	M4-12 4本	¥32,000	¥26,500	¥26,000	¥35,000	¥29,000	¥28,500
BSB36- (※のみ)	70	±6.5	5.0kgf [49N]	3 μm	—	—	13.8	13.8	12.9	0.06	0.05	0.03	—	—	0.84	M3-12 4本	¥40,000	¥33,000	¥32,500	—	—	—
	80*	±12.5	5.0kgf [49N]	3 μm	—	—	18.2	18.2	17.7	0.04	0.04	0.02	70 μm	30 μm	1.20	M4-12 4本	¥43,000	¥36,000	¥35,000	¥47,000	¥39,000	¥38,000

手動直動

X

XY

Z

水平面Z

XZ

水平面XZ

XYZ

水平面XYZ

ゴニオ

回転

ユニット

アクセサリ

リニアボール

クロスローラ

アリ式

□25

□30

□40

□50

□60

□70

□80

□100

□120

その他