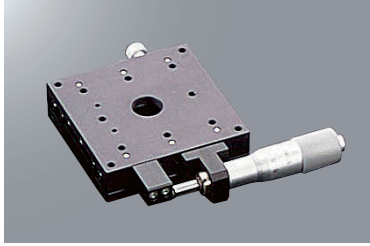
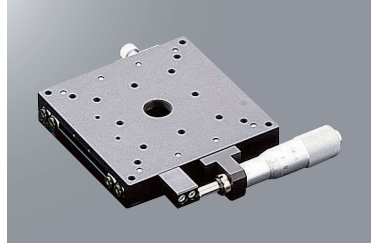


X軸クロスローラガイドステージ□80/□100/□120：B11-80/100/120

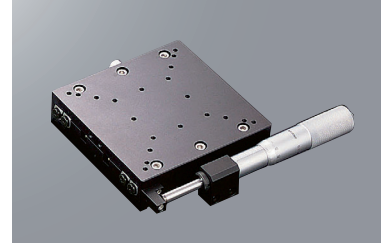
B11-80C



B11-100C



B11-120C



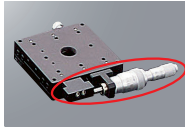
RoHS

■ オプション例 ※写真はイメージです
 詳細はオプション紹介ページでご確認ください。▶P.2-009～

【特長】

- ・ステージ面サイズ□80・100・120mmのクロスローラガイドステージ。
- ・本体材質はアルミ(黒アルマイト処理)で軽量。
- ・各種オプション対応が可能。

微細な位置決め
 粗微動マイクロメータ



※ストロークは±6.5mmとなります。
 ※□120は非対応。



オプションは下図よりコードをお選びください。

1 ステージ面サイズ

80	80×80mm
100	100×100mm
120	120×120mm

2 送り位置

仕様	標準マイクロ		粗微動マイクロ	
	A	C	B	D
コード	A/C センター/サイド		B/D センター/サイド	
価格	+¥0		+¥34,000	

移動量±6.5mm
 最小読取0.5μm
 ※□120は非対応

3 勝手仕様

仕様	標準		左右勝手違い		上下勝手違い	
	標準	標準	標準	標準	標準	標準
コード	無記号		R		Z	
価格	+¥0		+¥0		+¥0	

B・D選択時は不可
 RZの併用不可
 □100・120は不可

A・AR・C・CR B11-80C・B11-100C・B11-120C

2 即日発送
 即日発送 15:00迄

Ⓜ オプション型式の出荷日について
 欄を含むコード組合せは、3日目発送[1~3台]となります。

SPEC						
型式	B11-80A	B11-80C	B11-100A	B11-100C	B11-120A	B11-120C
(勝手違い)	B11-80AR	B11-80CR	B11-100AR	B11-100CR	B11-120AR	B11-120CR
送り方式	標準マイクロメータ					
送り位置	センター	サイド	センター	サイド	センター	サイド
マイクロメータ最小読取	10μm/目盛					
ステージ面サイズ	80×80mm		100×100mm		120×120mm	
移動量	±12.5mm					
ガイド	クロスローラガイド					
耐荷重	10.0kgf[98.0N]		15.0kgf[147.0N]		20.0kgf[196.0N]	
移動精度	真直度	3μm以内				
	ピッチング	25"以内				50"以内
	ヨーイング	15"以内				30"以内
許容モーメント荷重	ピッチ	19.2N・m	36.0N・m		57.2N・m	
	ヨー	15.1N・m	30.0N・m		44.7N・m	
	ロール	17.3N・m	33.0N・m		66.7N・m	
モーメント剛性	ピッチ	0.05"/N・cm	0.06"/N・cm		0.03"/N・cm	
	ヨー	0.05"/N・cm	0.07"/N・cm		0.02"/N・cm	
	ロール	0.04"/N・cm	0.05"/N・cm		0.01"/N・cm	
平行度	30μm以内					
運動の平行度	10μm以内					
自重	0.5kg		0.7kg		1.6kg	
主材質-表面処理	アルミ-黒アルマイト処理					
付属ねじ(六角穴付ボルト)	M4-6 4本				M4-10 4本	
価格	1台	¥33,000	¥38,000		¥53,000	
	2~12台	¥30,000	¥32,000		¥44,000	
	13台~	¥29,000	¥31,000		¥43,000	

手動直動

X

XY

Z

水平面Z

XZ

水平面XZ

XYZ

水平面XYZ

ゴニオ

回転

ユニット

アクセサリ

リニアボール

クロスローラ

アリ式

□25

□30

□40

□50

□60

□70

□80

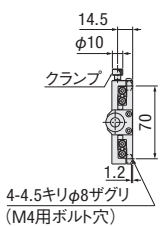
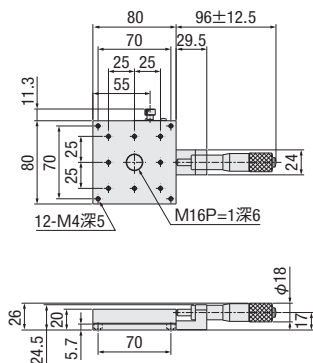
□100

□120

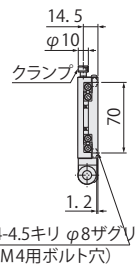
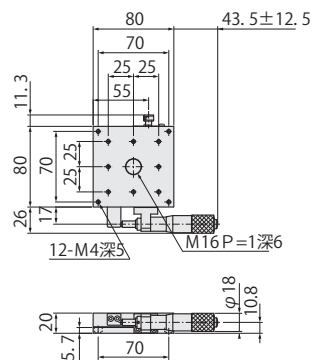
その他

外形寸法図

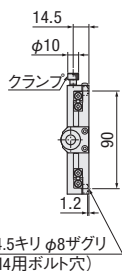
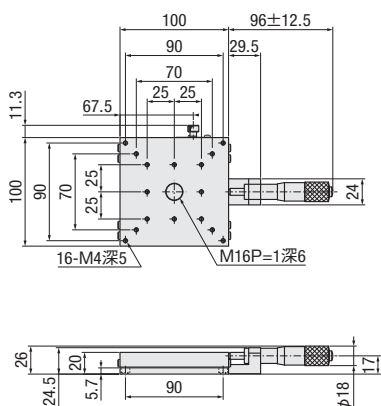
B11-80A



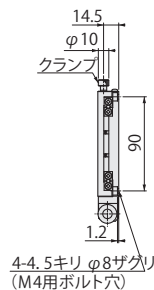
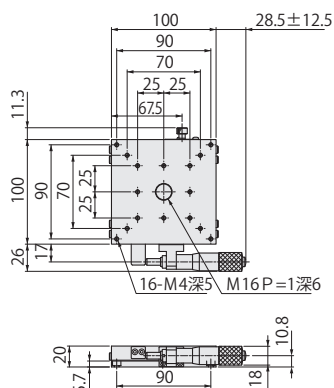
B11-80C



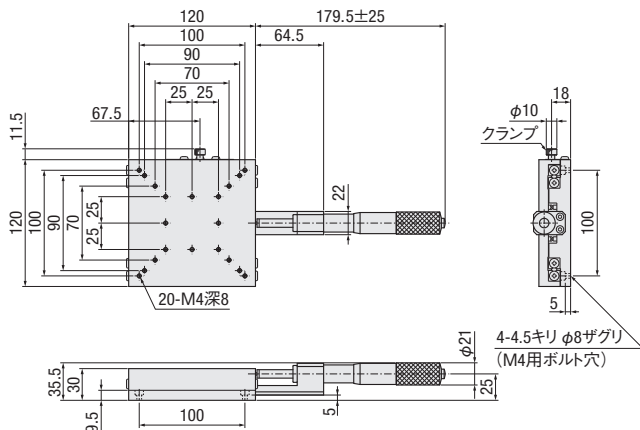
B11-100A



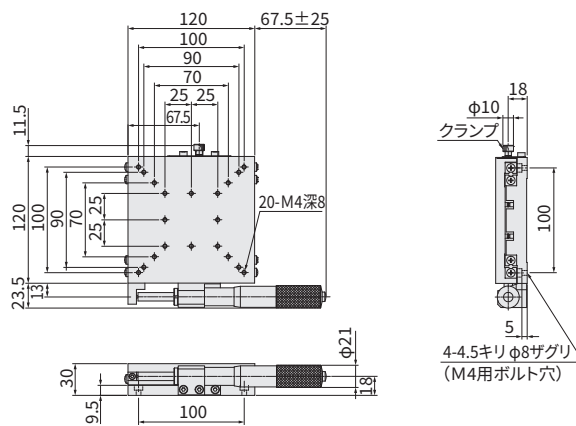
B11-100C



B11-120A



B11-120C



手動直動

X

XY

Z

水平面Z

XZ

水平面XZ

XYZ

水平面XYZ

ゴニオ

回転

ユニット

アクセサリ

リニア
ボール

クロス
ローラ

アリ式

- 25
- 30
- 40
- 50
- 60
- 70
- 80
- 100
- 120
- その他