

手動直動

X

XY

Z

水平面Z

XZ

水平面XZ

XYZ

水平面XYZ

ゴニオ

回転

ユニット

アクセサリ

リニア
ボール

クロス
ローラ

アリ式

2
105

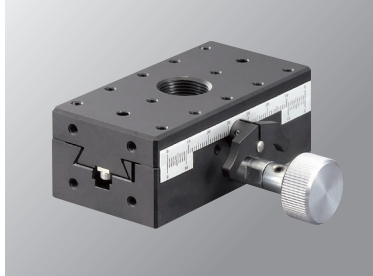
方式

製品イメージ

特長

ステージ面サイズ40×80mm

B05-11NHM

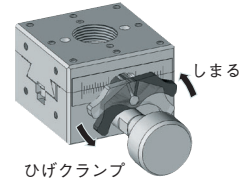


粗微動ハンドルタイプ：B05-11BM
(下面プレート▶P.2-184)

(下面プレート▶P.2-184)

【特長】

- ・オリジナルクランプ(ひげクランプ)を採用しています。
- ・バーニア目盛(0.1mm)付き。

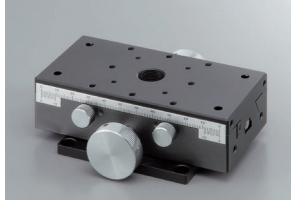


ひげクランプ

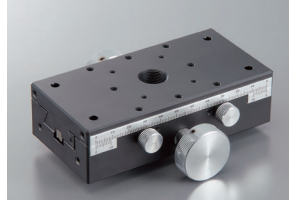
ラック&ピニオン

ステージ面サイズ60×120mm

B06-1W

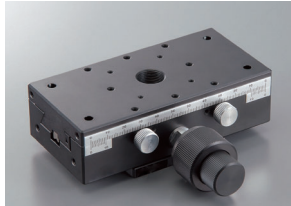


B06-1NM(下面プレート無しタイプ)



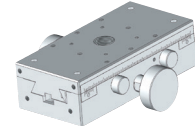
B06-1B

(下面プレート▶P.2-184)



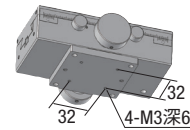
【特長】

- ・ステージ面サイズ60mm×120mmの高剛性タイプです。
- ・両側ハンドルで操作性向上。
- ・バーニア目盛(0.1mm)付き。



両側ハンドル

B06-1Bは裏面からの取り付けが可能です。

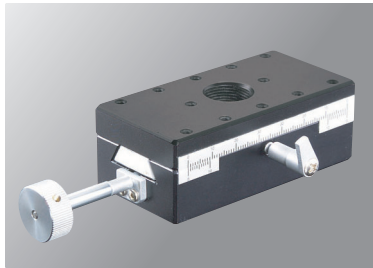


送りねじ

長リード

ステージ面サイズ40×80mm

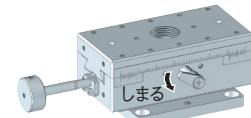
B05-21KM



(下面プレート▶P.2-184)

【特長】

- ・リードが4.2mmの送りねじ長リードタイプです。
- ・バーニア目盛(0.1mm)付き。
- ・クランプはレバー式を採用しています。



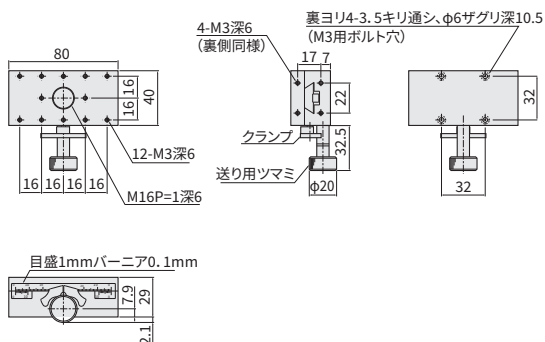
レバー式クランプ

3
日目発送

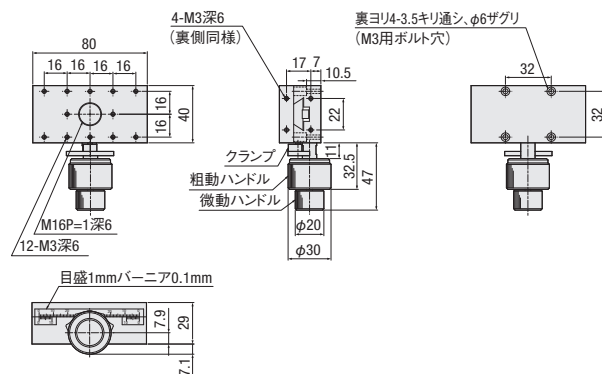
SPEC						
型式	B05-11NHM	B05-11BM	B06-1W	B06-1NM	B06-1B	B05-21KM
(勝手違い)	-	-	-	-	-	B05-21KRM
ステージ面サイズ	40×80mm		60×120mm			40×80mm
移動量	±30mm		±50mm			±30mm
ハンドル1回転の移動量	20mm	粗動:20mm 微動:≒2.6mm	18mm		粗動:18mm 微動:≒2.3mm	4.2mm
最小読取	バーニア目盛0.1mm					
耐荷重	4.0kgf[39.2N]		5.0kgf[49.0N]			4.0kgf[39.2N]
移動精度	真直度	30μm	40μm			30μm
許容	ピッチ	4.0N・m	10.0N・m			4.0N・m
モーメント	ヨー	3.0N・m	8.0N・m			3.0N・m
荷重	ロール	2.0N・m	10.0N・m			2.0N・m
平行度		50μm	80μm	60μm	80μm	50μm
運動の平行度		40μm	90μm	50μm	90μm	40μm
自重	0.28kg	0.33kg	1.03kg	0.92kg	0.79kg	0.31kg
主材質-表面処理	アルミ-黒アルマイト処理					
付属ねじ(六角穴付ボルト)	M3-14 4本		M4-6 4本	M4-10 2本	M4-6 4本	M3-14 4本
価格	1台	¥18,500	¥29,000	¥25,000	¥36,000	¥19,000
	2~12台	¥15,500	¥24,000	¥23,000	¥21,000	¥16,000
	13台~	¥15,000	¥23,500	¥22,500	¥20,500	¥15,500

外形寸法図

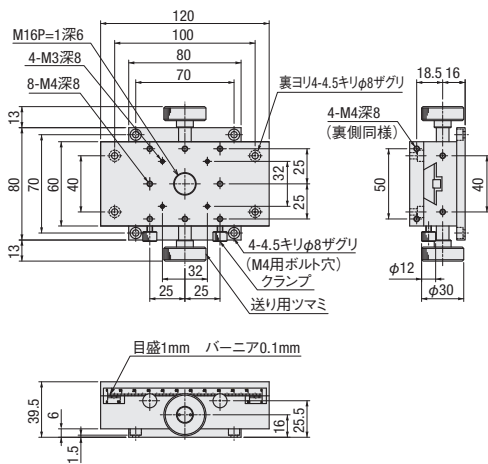
B05-11NHM



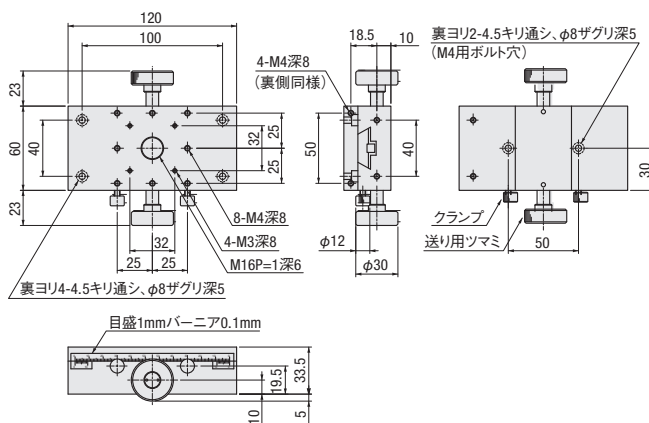
B05-11BM



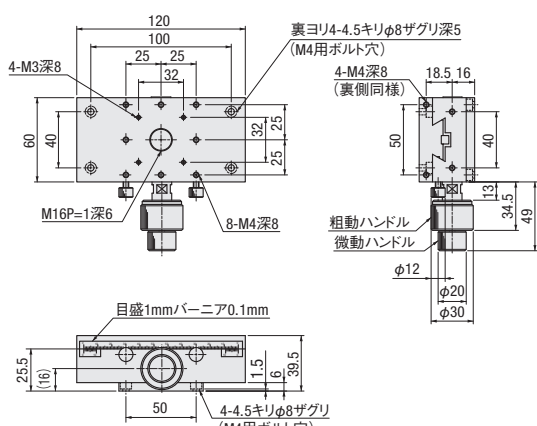
B06-1W



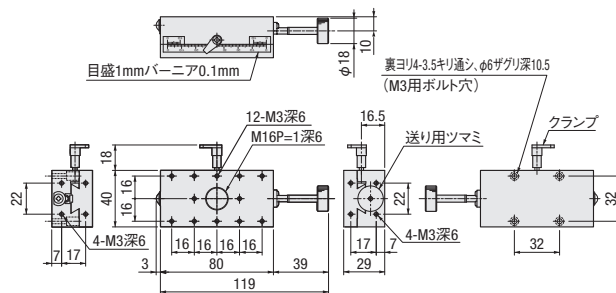
B06-1NM



B06-1B



B05-21KM



手動直動

X

XY

Z

水平面Z

XZ

水平面XZ

XYZ

水平面XYZ

ゴニオ

回転

ユニット

アクセサリ

リニア
ボール

クロス
ローラ

アリ式

- 25
- 30
- 40
- 50
- 60
- 70
- 80
- 100
- 120
- その他