

アリ式ゴニオステージ□50:B54/B55-50シリーズ

RoHS

■1軸

B54-50シリーズ B54-50L

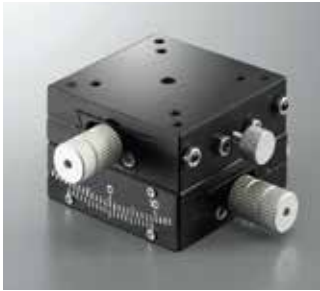


B54-50Rシリーズ B54-50LR



■2軸

B55-50シリーズ B55-50U



B55-50Rシリーズ B55-50UR



■移動ガイドにアリ式・送り機構にウォームギヤを採用した、コストパフォーマンスの高いゴニオステージです。研究開発～装置組込・治具用途に幅広くご使用いただけます。

■その他 50×50mmステージ
・クロスローラゴニオステージ



ウォームタイプ
B56-50シリーズ
▶P.2-149～



マイクロメータ
センター押シタイプ
B58-50Aシリーズ
▶P.2-155～



マイクロメータ
サイド押シタイプ
B58-50Cシリーズ
▶P.2-161～

手動ゴニオ

X

XY

Z

水平面Z

XZ

水平面XZ

XYZ

水平面XYZ

ゴニオ

回転

ユニット

アクセサリ

アリ式

クロスローラ

3 数量
1~6
日発送

SPEC					
軸数	1軸			2軸	
型式	B54-50U2	B54-50U	B54-50L	B55-50U2	B55-50U
(勝手違い)	B54-50U2R	B54-50UR	B54-50LR	B55-50U2R	B55-50UR
ステージ面サイズ	50×50mm				
回転中心高さ	50mm	68mm	86mm	50mm	68mm
移動量	±10°		±8°	±10°	(上)±10° (下)±8°
パーニア最小読取	パーニア目盛0.1°				
ツマミ1回転の移動量	≒1.55°	≒1.2°	≒0.97°	(上)≒1.55° (下)≒1.2°	(上)≒1.2° (下)≒0.97°
ガイド	アリ式				
耐荷重	3.0kgf【29.4N】			2.5kgf【24.5N】	
許容 モーメント 荷重	ピッチ	1.0N・m			1.0N・m
	ヨー	1.2N・m			1.2N・m
	ロール	1.2N・m			1.0N・m
自重	0.36kg			0.72kg	
主材質-表面処理	黄銅-黒塗装				
付属ねじ(六角穴付ボルト)	M3-6 4本				
価格	1台	¥52,000			¥104,000
	2~6台	¥43,000			¥86,000
	7台~	¥42,000			¥84,000

25

30

40

50

60

70

80

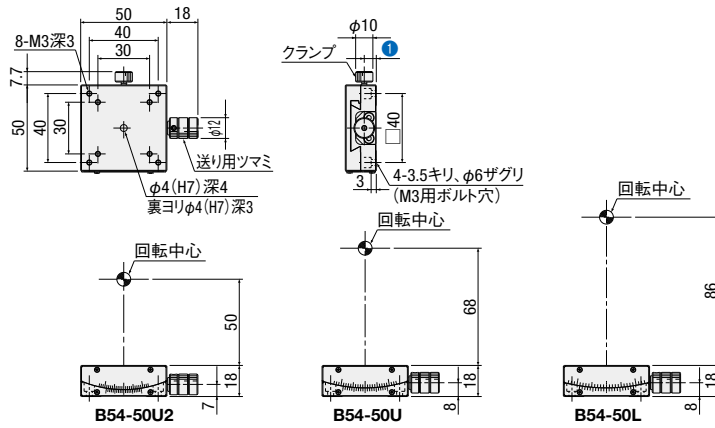
100

120

その他

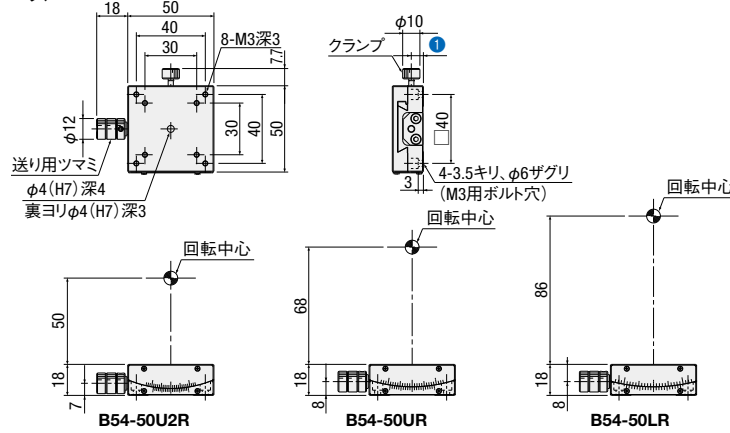
外形寸法図[1軸]

B54-50シリーズ



型式	WD (mm)	① (mm)
B54-50U2	50	7
B54-50U	68	8
B54-50L	86	8

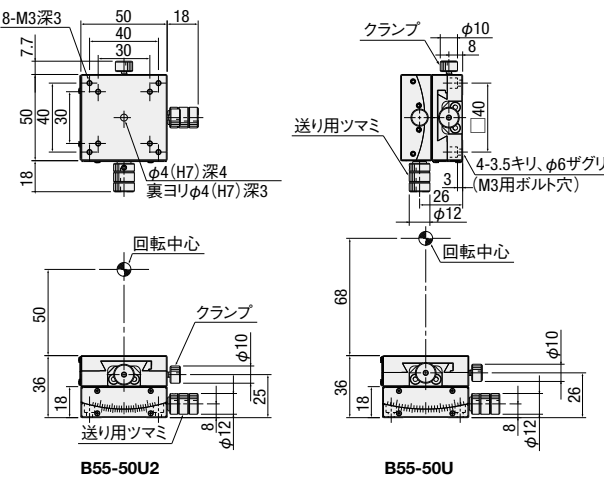
B54-50Rシリーズ



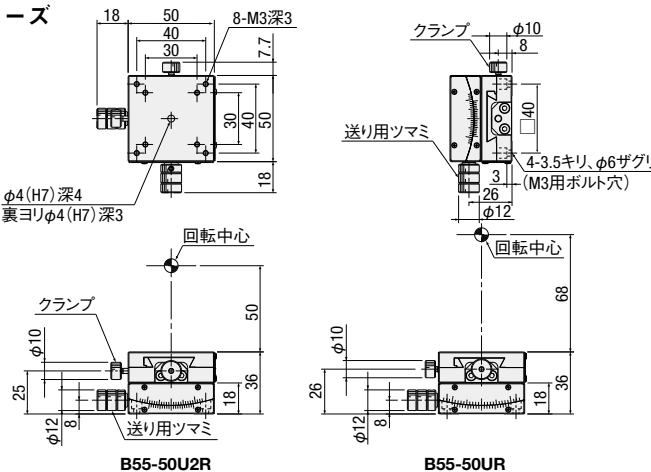
型式	WD (mm)	① (mm)
B54-50U2R	50	7
B54-50LR	68	8
B54-50UR	86	8

外形寸法図[2軸]

B55-50シリーズ



B55-50Rシリーズ



手動・ゴニオ

X

XY

Z

水平面Z

XZ

水平面XZ

XYZ

水平面XYZ

ゴニオ

回転

ユニット

アクセサリ

アリ式

クロス
ローラ

25

30

40

50

60

70

80

100

120

その他

2

144