

回転ステージ(すり合わせタイプ) φ24~110:B43シリーズ

B43-25



B43-38N



B43-60N



RoHS

B43-85N

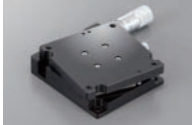


B43-110N



■粗動360°回転と微動(マイクロメータヘッド)が可能な、すり合わせタイプのステージです。
価格もお求め安く、研究開発~装置組込まで幅広くご使用いただけます。

角型回転BREシリーズ

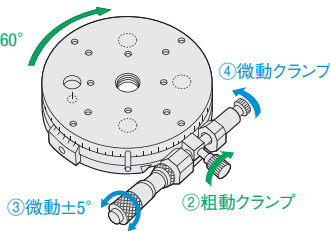


・低価格
●P.2-169~

回転ステージの使用方法

当社の回転ステージは、粗く位置決め後、微細な位置決めを行うことが可能です。

- ①目的の角度へ送りつまみで粗調整
- ②粗動クランプを締め、固定する
- ③目的の角度へマイクロメータで微調整
- ④微動クランプを締め、固定する

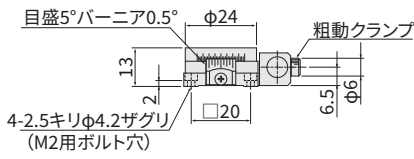
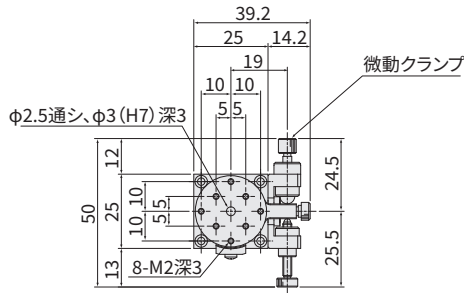


3
日目発送
教習
1~6

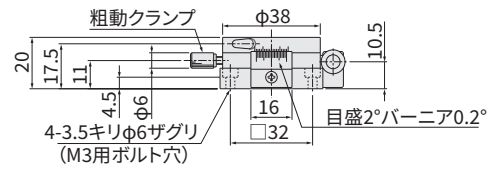
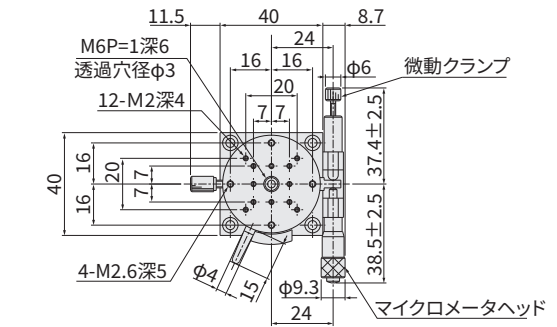
SPEC					
型式	B43-25	B43-38N	B43-60N	B43-85N	B43-110N
(勝手違い)	B43-25R	B43-38NR	B43-60NR	B43-85NR	B43-110NR
ステージ面サイズ	φ24mm	φ38mm	φ60mm	φ85mm	φ110mm
移動量	粗動360° 微動±3°		粗動360° 微動±5°		
バーニア最小読取	バーニア目盛0.5°		バーニア目盛0.2°		バーニア目盛0.1°
最小読取	≒1.50"/回転	≒1'26"/目盛	≒55"/目盛	≒43"/目盛	≒34"/目盛
ガイド	すり合わせ方式				
耐荷重	1.0kgf[9.8N]		3.0kgf[29.4N]	4.0kgf[39.2N]	5.0kgf[49.0N]
許容モーメント荷重	0.12N・m	0.3N・m	0.7N・m	1.2N・m	1.5N・m
モーメント剛性	8.11"/N・cm	3.56"/N・cm	0.41"/N・cm	0.22"/N・cm	0.17"/N・cm
平行度	50μm		20μm		
偏芯量	50μm		50μm		
面振れ量	20μm		20μm		
自重	0.03kg	0.09kg	0.28kg	0.48kg	0.75kg
主材質-表面処理	アルミ-黒アルマイト処理				
付属ねじ(六角穴付ボルト)	M2-6 4本	M3-8 4本	M4-10 4本	M4-8 4本	M4-8 4本
価格	1台	¥26,000	¥26,000	¥34,000	¥37,000
	2~6台	¥22,000	¥22,000	¥28,000	¥30,500
	7台~	¥21,500	¥21,500	¥27,000	¥30,000

外形寸法図

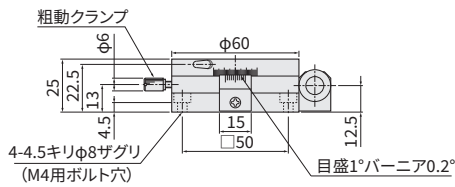
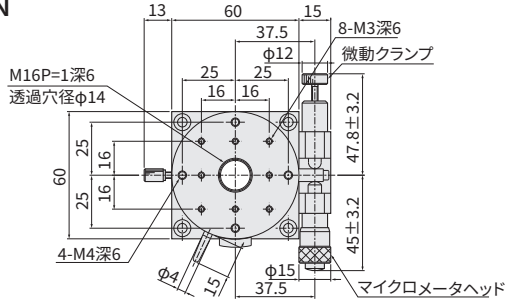
B43-25



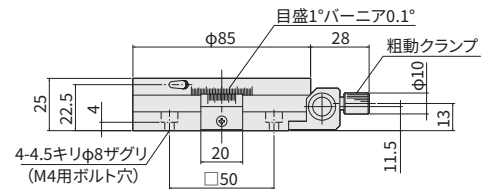
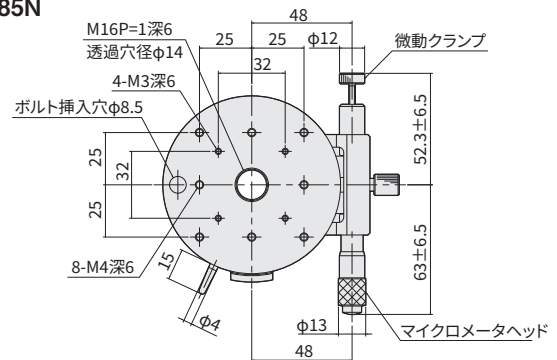
B43-38N



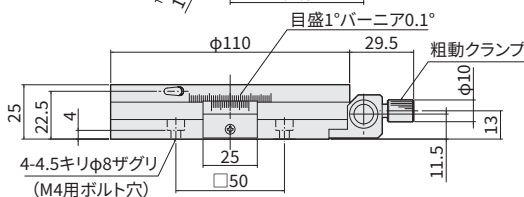
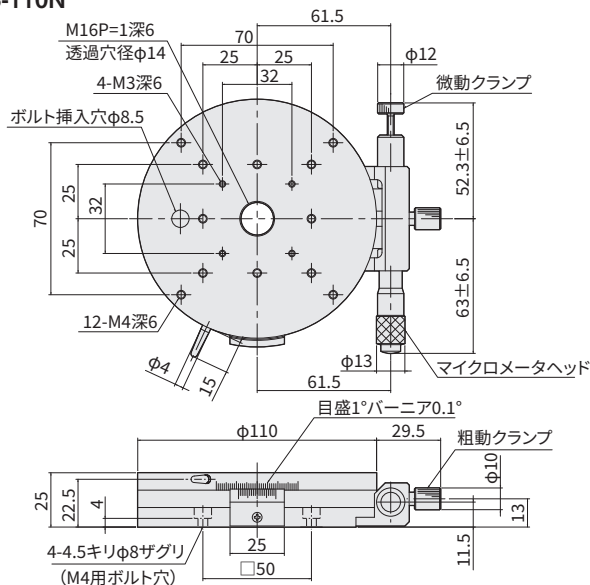
B43-60N



B43-85N



B43-110N



手動回転

X

XY

Z

水平面Z

XZ

水平面XZ

XYZ

水平面XYZ

ゴニオ

回転

ユニット

アクセサリ

すり合わせ

クロスローラ

φ 24

φ 38

φ 60

φ 85

φ 100

φ 110

2

172