

## 高性能十字動ホルダ:FJ503-40

OPS

CAD  
2D・3D

RoHS

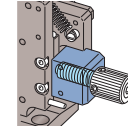
3  
数量  
1~6  
日発送



- 各種アダプタを取付けYZ軸の微調整することができます。各種アダプタ▶P.3-015~
  - ガイド部にV溝とクロスローラを使用しているため、直進性の良いスムーズな送りを可能にしています。
  - オプトステーション用に光軸高さを底面から25mmで設計しております。
  - ベースプレートとクランプ部を取り外すことにより40度のXY軸ステージとして使うこともできます。
- (注) アダプタ取付ねじ(M2.6)は、指示深さを超えると、ホルダを破損しますので、ご注意ください。

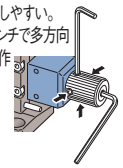
### 高安定性

ナット長を延長し  
安定性向上



### 優れた操作性

操作ノブが大きく  
手で回しやすい。  
六角レンチで多方向  
から操作可能



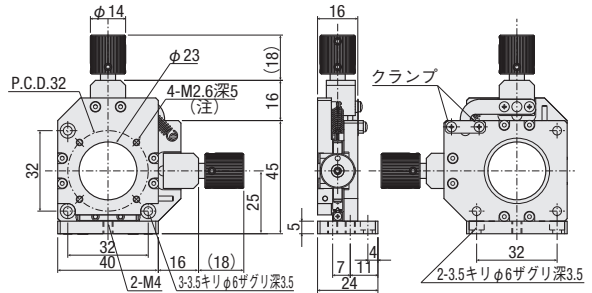
\*ツマミ色は黒色となります。

SPEC	
型式	FJ503-40
透過穴径	φ23mm
調整軸	YZ軸
移動ガイド	V溝とクロスローラ
送り方式	送りねじ P=0.25mm
移動量	±2mm
分解能	0.25mm/回転
自重	0.09kg
価格	¥42,000

主材質-表面処理: アルミ-黒アルマイト処理

### 外形寸法図

■ FJ503-40



## 精密十字動ホルダ:F503-40

OPS

CAD  
2D・3D

RoHS

3  
数量  
1~6  
日発送



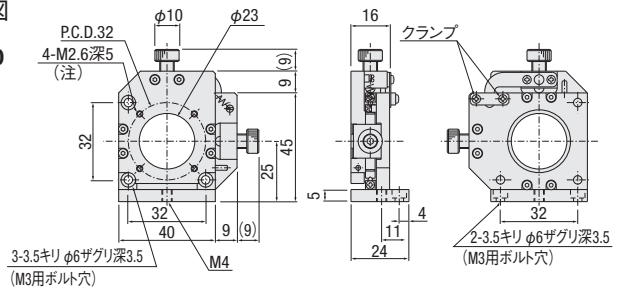
- 各種アダプタを保持、固定し、YZ軸の微調整をすることができます。
  - ガイド部にはV溝レールとクロスローラを使用しているため、真直性の良いスムーズな送りを可能にしています。
  - 光軸中心高さを底面から25mmで設計してあります。各種アダプタ▶P.3-015~
  - ベースプレートとクランプ部を取り外すことにより40度のXY軸ステージとして使うこともできます。
- (注) アダプタ取付ねじ(M2.6)は、指示深さを超えると、ホルダを破損しますので、ご注意ください。

SPEC	
型式	F503-40
透過穴径	φ23mm
調整軸	YZ軸
移動ガイド	V溝レールとクロスローラ
送り方式	送りねじ P=0.25mm
移動量	±2mm
分解能	0.25mm/回転
自重	0.09kg
価格	¥38,000

主材質-表面処理: アルミ-黒アルマイト処理

### 外形寸法図

■ F503-40



## 十字動ホルダ:F502-40

OPS

CAD  
2D・3D

3  
数量  
1~6  
日発送



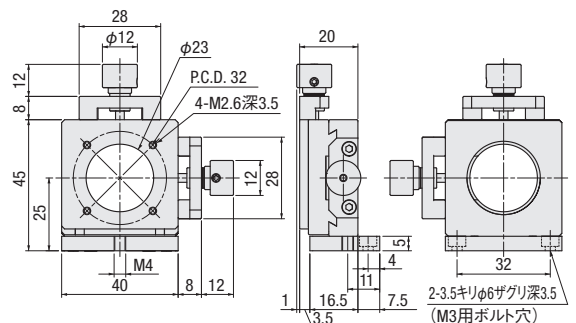
- 各種アダプタを保持、固定し、YZ軸の微調整をすることができます。
- ガイド部にアリ溝を使用しているため、低コストとなっています。
- 光軸中心高さを底面から25mmで設計してあります。各種アダプタ▶P.3-015~

SPEC	
型式	F502-40
透過穴径	φ23mm
調整軸	YZ軸
移動ガイド	アリ溝
送り方式	送りねじ P=0.5mm
移動量	±2mm
分解能	0.5mm/回転
自重	0.09kg
価格	¥24,000

主材質-表面処理: アルミ-黒アルマイト処理

### 外形寸法図

■ F502-40



オプトロニクス  
OPS

ミラーホルダ

十字動ホルダ

十字動アダプタ

偏光子ホルダ

プリズムホルダ

ロッドスタンド

フィルタホルダ

スペーサ

ベースプレート

ブレッドボード

レンズホルダ

オプトステーション  
ユニット

レーザホルダ

アダプタプレート

光路遮断機

固定ホルダ