

5軸レンズホルダ: OPS5A

OPS

CAD
2D・3D

RoHS

3
数値
1~6
日自発送



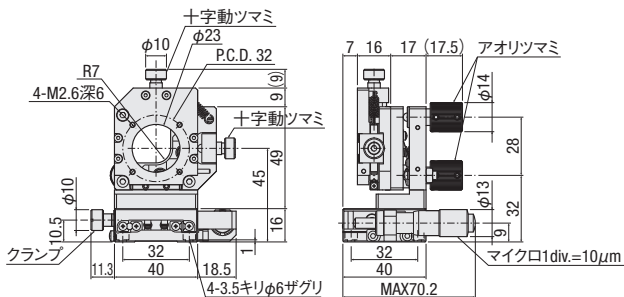
OPS5A-2

※OPS5A-2のツマミ色は黒色となります。

外形寸法図

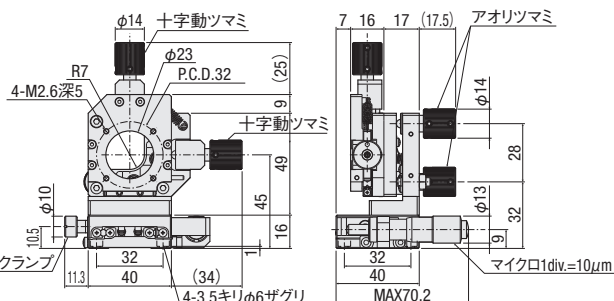
精密十字動タイプ

■ OPS5A-1



高性能十字動タイプ

■ OPS5A-2



- X軸にはBSB16-40Cを採用し、光軸高さを45mmで構成いたしました。
- レンズはもちろんのことアダプタの取替えて様々なアプリケーションに適用します。
- ビーム径がφ8mm以上の場合は本体と干渉してしまいます。
各種アダプタ ▶ P.3-015

| SPEC | | |
|--------|---------------------------------|---------|
| 型式 | OPS5A-1 | OPS5A-2 |
| 移動量 | X: ±6.5mm YZ: ±2mm θy θz ±3° | |
| 送り方式 | X: マイクロメータ YZ: θyθz: P=0.25 | |
| 有効透過穴 | φ8 | |
| 適用アダプタ | 十字動用アダプタシリーズ | |
| 自重 | 0.32kg | |
| 価格 | ¥75,000 | ¥78,000 |

3軸レンズホルダ: OPS3A

OPS

CAD
2D・3D

3
数値
1~6
日自発送



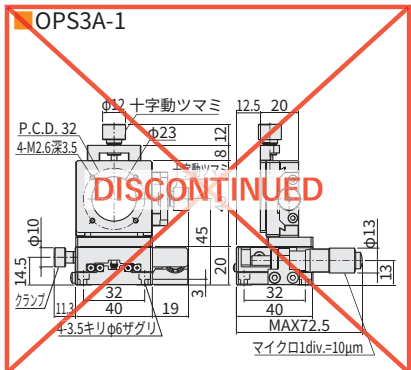
OPS3A-3

※OPS3A-3のツマミ色は黒色となります。

外形寸法図

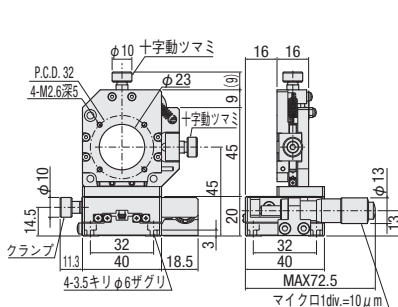
アリ式タイプ

■ OPS3A-1



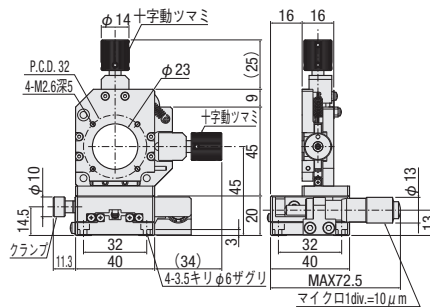
精密十字動タイプ

■ OPS3A-2



高性能十字動タイプ

■ OPS3A-3



- X軸にはB11-40Cを採用し、光軸を45mmで構成いたしました。
- レンズはもちろんのことアダプタの取替えて様々なアプリケーションに適用します。
各種アダプタ ▶ P.3-015

| SPEC | | | |
|--------|-----------------------------------|-----------|-----------------------|
| RoHS対応 | — | RoHS | RoHS |
| 型式 | OPS3A-1 | OPS3A-2 | OPS3A-3 |
| 移動量 | X: ±6.5mm YZ: ±2mm | | X: ±6.5mm YZ: ±2mm |
| 送り方式 | X: マイクロメータ DISCONTINUED | | X: マイクロメータ YZ: P=0.25 |
| 透過穴径 | φ23 | | |
| X移動機構 | V溝とクロスローラ | V溝とクロスローラ | |
| YZ移動機構 | アリ溝 | V溝とクロスローラ | |
| 自重 | 0.24kg | 0.24kg | |
| 価格 | ¥49,000 | ¥63,000 | ¥67,000 |