

規格寸法内で、任意の高さを指定できます。

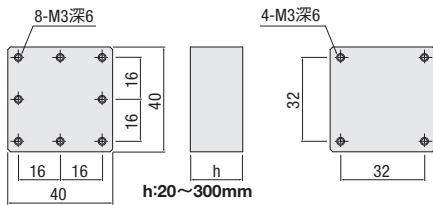
○ オプトステーション用のスペーサはP.3-023をご覧ください。

■ E06-h

□40ステージ用のフリーサイズスペーサです。高さhを1mm刻みで設定できます (20~300mm)。ベースプレートA24-7 (厚さ10mm)と併用し、高さ合わせとしてご使用ください。

外形寸法図

■ E06-h



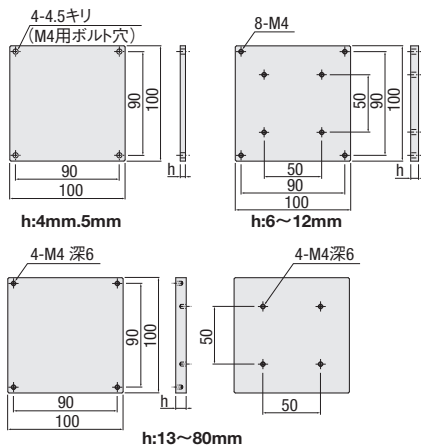
■ E08-h

□100ステージ用のフリーサイズスペーサです。高さhを1mm刻みで設定できます (4~80mm)。高さによりタップ穴が違います。

■ h=4mm, 5mmのプレートは、通し穴タイプです。

外形寸法図

■ E08-h



SPEC	
型式	E06-h
h=20~49mm	¥8,000
h=50~99mm	¥11,000
h=100~199mm	¥13,000
h=200~300mm	¥16,000

主材質-表面処理：アルミ-黒アルマイト処理

SPEC	
型式	E08-h
h=4mm, 5mm	¥5,000
h=6~12mm	¥10,000
h=13~29mm	¥13,000
h=30~49mm	¥18,000
h=50~80mm	¥21,000

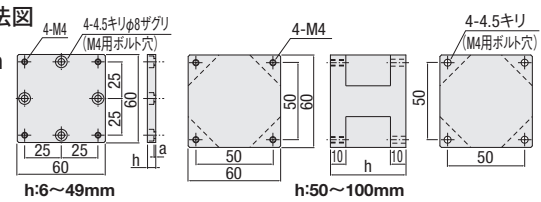
主材質-表面処理：アルミ-黒アルマイト処理

■ E07-h

□60ステージ用のフリーサイズスペーサです。高さhを1mm刻みで設定できます (6~100mm)。高さによりタップ穴が違います。

外形寸法図

■ E07-h



h : 6~49mmのa寸法は下記を参照ください。

h	6~10	11~30	31~49
a	1.5	6	24

単位mm

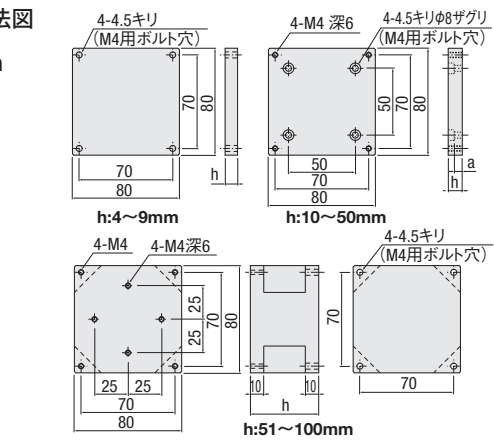
■ E12-h

自動ステージKS102シリーズ用のフリーサイズスペーサです。高さhを1mm刻みで設定できます (4~100mm)。高さによりタップ穴が違います。

■ h=4~9mmのプレートは、ステージの間にはさみ同時にねじ固定します。

外形寸法図

■ E12-h



h : 10~50mmのa寸法は下記を参照ください。

h	10~30	31~50
a	6	24

単位mm

SPEC	
型式	E07-h
h=6~29mm	¥8,000
h=30~49mm	¥11,000
h=50~100mm	¥18,000

主材質-表面処理：アルミ-黒アルマイト処理

SPEC	
型式	E12-h
h=4~9mm	¥10,000
h=10~29mm	¥13,000
h=30~50mm	¥16,000
h=51~70mm	¥25,000
h=71~100mm	¥28,000

主材質-表面処理：アルミ-黒アルマイト処理