

ハイグレードダンピング空気ばね式除振台：JHD

チューンド・マス・ダンピング構造を内蔵した『ハイグレードダンピング・スチールハニカム定盤』と『高性能三次元空気ばねシステム』を組み合わせた最高峰の除振機能を提供いたします。

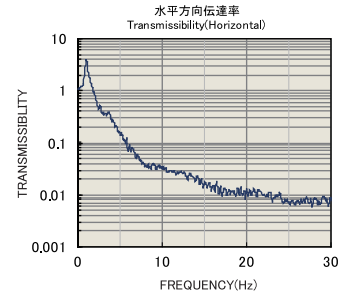
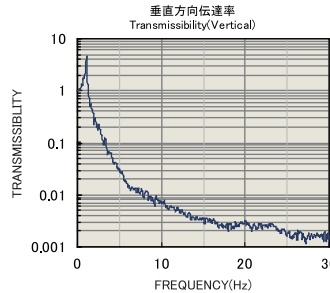
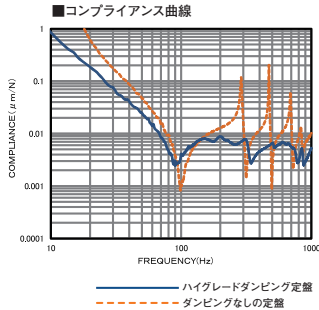


- 定盤固有の曲げ・ねじれの基本モードの共振をピンポイントで抑える
- 共振点の増幅度を1/10以下に抑える
- 広帯域での減衰効果を向上
- あらゆる寸法、形状に定盤の共振ピークに対応
- 作業面の共鳴を低下

■基本仕様

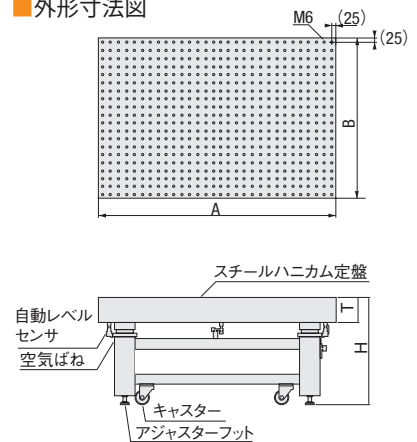
タイプ		標準
固有振動数		垂直1.2~1.8Hz、水平0.6~0.8Hz
除振方式		全方位対応三次元空気ばね
制振方式		オリフィスダンピング構造
水平維持方式		メカニカルバルブ自動レベリングセンサ レギュレータ設定圧力0.5MPa (供給空気圧0.5~0.9MPa)
定盤	内部	トラス型一段式スチールハニカム構造 ハイグレードダンピング構造(チューンド・マス・ダンピング)
	上面	端面25mmから25mmマトリクスM6タップ加工 着磁性ステンレスSUS430 t5mm ダンピング作業面 落下防止ボトム構造
	側面	レザーシート
	下面	ステンレス t4mm ※定盤寸法2,400×1,500mm以上はスチール材(表面黒色塗装)

※外形サイズA、B寸法は、JIS_B_0405-1991 中級相当の公差を適応しています。
※付属品：ワンタッチ継ぎ手PT1/4雄ねじ配管チューブ5M(外径φ6mm)



SPEC						
型式	定盤寸法A×B (mm)	価格 25mmマトリクス	製品質量 (kg)	定盤厚さ T (mm)	機体高さ H (mm)	最大搭載荷量 (kg)
JHD-1510T	1500×1000	¥1,067,000	478	220	800	300
JHD-1512T	1500×1200	¥1,190,000	526			
JHD-1809T	1800×900	¥1,163,000	532			
JHD-1810T	1800×1000	¥1,179,000	546			
JHD-1812T	1800×1200	¥1,389,000	583			
JHD-2010T	2000×1000	¥1,348,000	659			
JHD-2012T	2000×1200	¥1,474,000	716			
JHD-2412T	2400×1200	¥1,815,000	934	320	800	500
JHD-2415T	2400×1500	¥2,019,000	1068			
JHD-3012T	3000×1200	¥2,136,000	1212			
JHD-3015T	3000×1500	¥2,480,000	1388			
JHD-3612T	3600×1200	¥2,586,000	1353			
JHD-3615T	3600×1500	¥2,889,000	1546			

■外形寸法図



■搬入費用について

除振台、定盤は重量物のため別途「搬入費用」が必要になります。お見積りの際は、P.3-174の『搬入経路確認票』の必要事項にご記入いただきご提出ください。お届け先や搬入経路の環境によって費用は異なりますのでご了承ください。

⚠️ コンプレッサが必要な製品です
・JY-5.5 ▶ P.3-166

