

# スタンダードダンピング空気ばね式除振台: JSD

受注後  
45日

チューンド・マス・ダンピング構造を内蔵した『スタンダードダンピング・スチールハニカム定盤』と『高性能三次元空気ばねシステム』を組み合わせた高次元の除振機能を提供いたします。

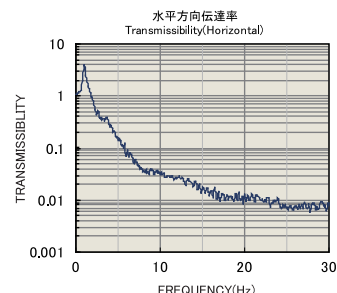
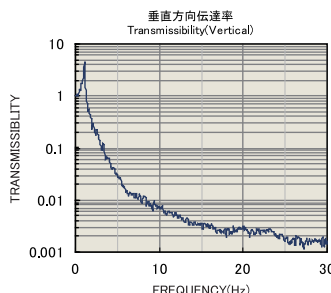
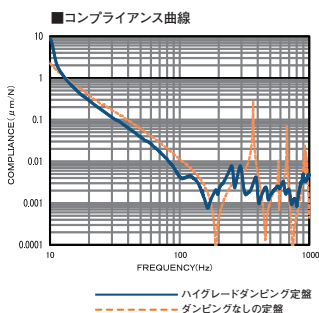


- 定盤固有の曲げ・ねじれの基本モードの共振をピンポイントで抑える
- 共振点の増幅度を1/10以下に抑える
- 広帯域での減衰効果を向上
- あらゆる寸法、形状に定盤の共振ピークに対応

## ■基本仕様

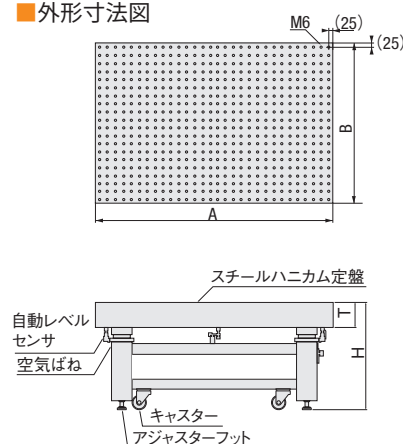
タイプ		標準
固有振動数		垂直1.2~1.8Hz、水平0.6~0.8Hz
除振方式		全方位対応三次元空気ばね
制振方式		オリフィスダンピング構造
水平維持方式		メカニカルバルブ自動レベリングセンサ レギュレータ設定圧力0.5MPa (供給空気圧0.5~0.9MPa)
定盤	内部	一段式スチールハニカム構造 スタンダードダンピング構造(チューンド・マス・ダンピング)
	上面	端面25mmから25mmマトリクスM6タップ加工 着磁性ステンレスSUS430 t5mm ダンピング作業面
	側面	レーザーシート
	下面	ステンレス t4mm ※定盤寸法2,400×1,500mm以上はスチール材(表面黒色塗装)

※外形サイズA、B寸法は、JIS\_B\_0405-1991 中級相当の公差を適応しています。  
 ※付属品：ワンタッチ継ぎ手PT1/4雄ねじ配管チューブ5M(外径φ6mm)



SPEC						
型式	定盤寸法A×B (mm)	価格	製品質量 (kg)	定盤厚さ T (mm)	機体高さ H (mm)	最大搭載荷量 (kg)
JSD-1510T	1500×1000	¥888,000	397	209	800	300
JSD-1512T	1500×1200	¥996,000	433			
JSD-1809T	1800×900	¥957,000	439			
JSD-1810T	1800×1000	¥974,000	453			
JSD-1812T	1800×1200	¥1,106,000	477			
JSD-2010T	2000×1000	¥1,100,000	551			
JSD-2012T	2000×1200	¥1,238,000	591	309	500	500
JSD-2412T	2400×1200	¥1,380,000	653			
JSD-2415T	2400×1500	¥1,597,000	743			
JSD-3012T	3000×1200	¥1,950,000	978			
JSD-3015T	3000×1500	¥2,168,000	1123			
JSD-3612T	3600×1200	¥2,175,000	1101			
JSD-3615T	3600×1500	¥2,430,000	1249			

## ■外形寸法図



## ■搬入費用について

除振台、定盤は重量物のため別途「搬入費用」が必要になります。お見積りの際は、P.3-174の『搬入経路確認票』の必要事項にご記入いただきご提出ください。お届け先や搬入経路の環境によって費用は異なりますのでご了承ください。

コンプレッサが必要な製品です  
 ・JY-5.5 ▶ P.3-166



テーブル

ガイダンス

架台付除振台

デスク型除振台

サイレント  
コンプレッサ

卓上型除振盤

光学定盤

光学実験台

計測器棚/暗室

オープンラック