

対象製品 概要 仕様変更・ラインナップ追加 KXL

- 部材の高騰や長納期化もあり、製品のリニューアルを実施
- 2つのPRポイントを追加
 - ✓ PR1: 業界的に値上げ環境下でも**現行価格維持**
 - ✓ PR2: 既存製品と置換可能な仕様で、利便性も向上(次頁以降説明)

自動直動ステージ

- X KXL06030/KXL06050/KXL06075/KXL06100/KXL06150/KXL06200/KXL06300
- XY KYL06030/KYL06050/KYL06075/KYL06100/KYL06150/KYL06200/KYL06300
- Z KZL06030/KZL06050/KZL06075
- XYZ KWL06030/KWL06050

● 仕様変更・改良点

- 位置決めピン用穴追加

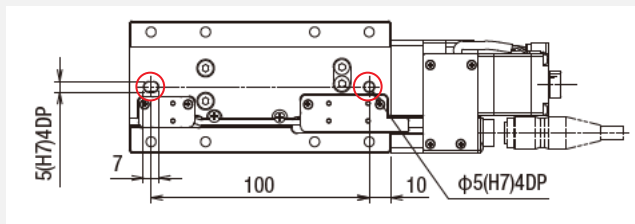
● ラインナップ追加

- モータ: 2相ステッピングモータ、αSTEP(AZ)、電磁ブレーキ付(200V)の追加
- センサ: 原点センサオプションに内蔵タイプを追加

概要 仕様変更・ライナップ追加一覧

図1：位置決めピン用穴追加

下面ベースにH7穴を追加
着脱再現性の向上が期待できます。



※KXL06030の例

図2：内蔵原点センサオプション追加

原点センサオプションに内蔵タイプを追加。

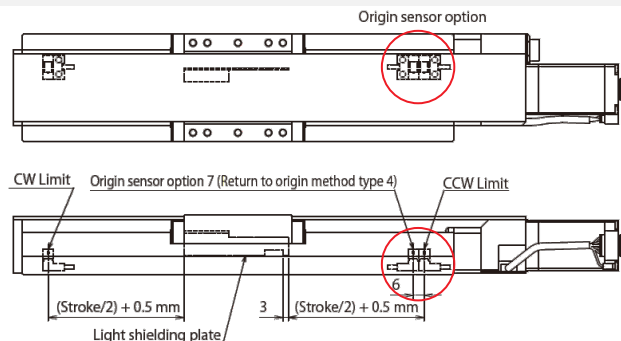
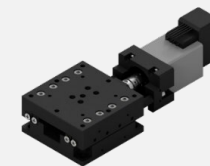


図3：モータオプション追加



2相モータ、ブレーキ付200V、
AZ(脱調レスアブソリュート)

※画像はAZモータ搭載機種イメージです。

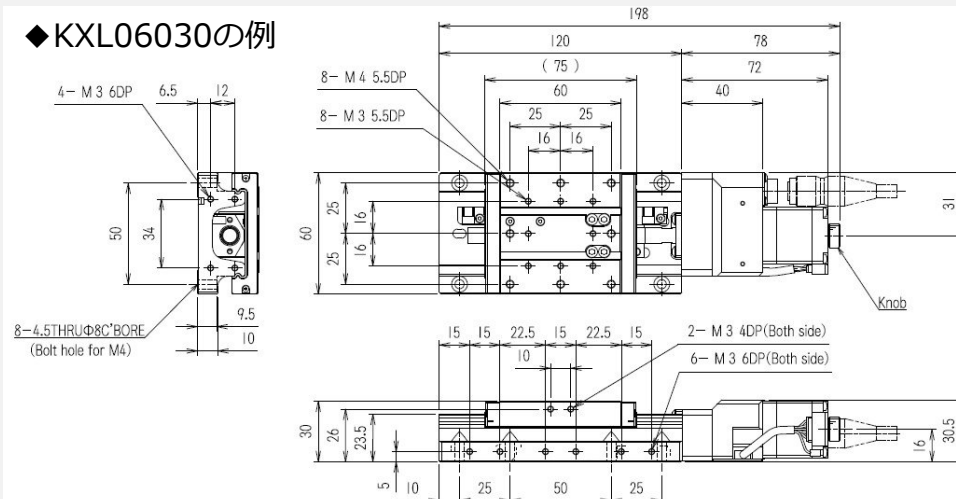
No.	項目	内容	外観変化	図	対応移動量						
					30	50	75	100	150	200	300
1	位置決めピン用穴追加	下面ベースH7穴追加	●	1	●	●	●	●	●	●	●
2	内蔵原点センサオプション追加	原点オプションに内蔵原点を追加	●	2	●	●	●	●	●	●	●
3	モータオプション追加	2相モータ、ブレーキ付200V、AZ(αSTEPアブソリュート)	●	3	●	●	●	●	●	●	●
4	原点センサ・グリースOP追加	モータレス:オプション追加			●	●	●	●	●	●	●

仕様変更・改良点 KXL

位置決めピン用穴追加

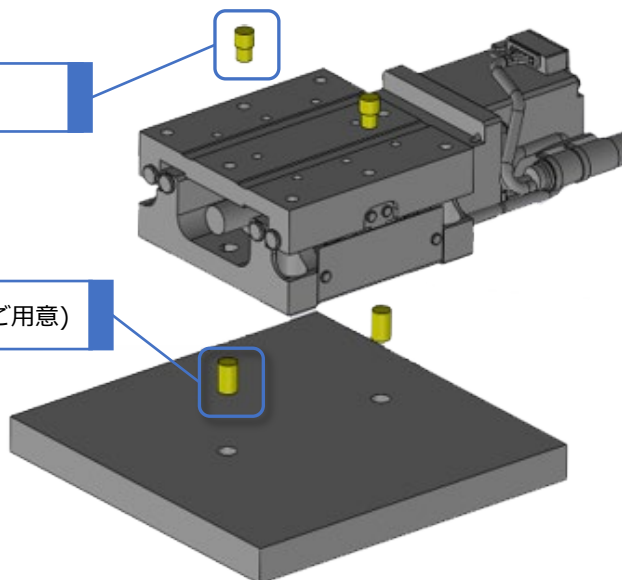
直動ステージ本体に位置決め用の基準穴を設けることで、着脱再現性を向上しました。
 ステージの着脱にはベース側の基準穴および基準長穴をご使用いただけます。
 ワークの着脱にはテーブル側に専用ピン（別売）をご使用ください。

◆KXL06030の例



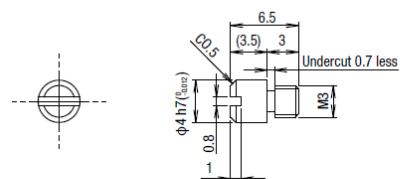
専用ピン (別売)

平行ピン (お客様ご用意)

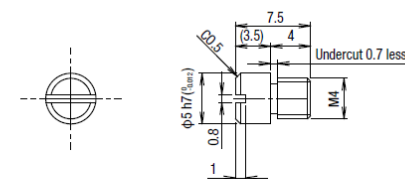


※画像はイメージです。

PIN-M3-01A



PIN-M4-01A



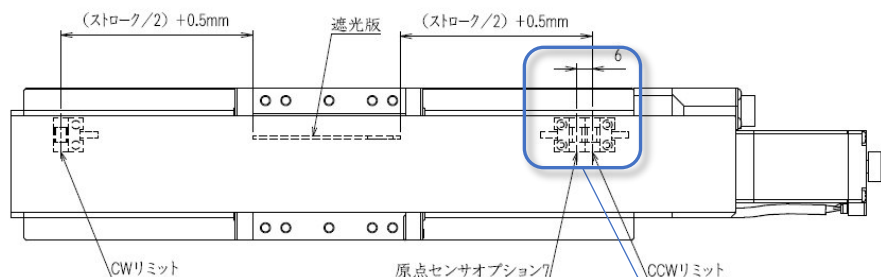
型式	PIN-M3-01A	PIN-M4-01A
材質		ステンレス
自重		0.2kg
数量		2pcsセット
価格		お問合せ

※納期・価格はお問い合わせください。

ラインナップ追加 KXL

内蔵原点センサオプション

原点センサオプションに、内蔵タイプを追加しました。



• Origin sensor option 7

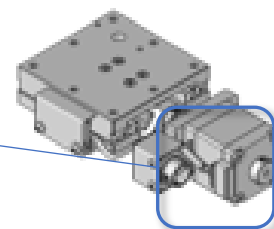
Unit [mm]	Direction of CW		Direction of CCW					
	Reference coordinate	Mechanical limit	CW Limit	Stroke center	The origin end face	Opposite end face to origin	CCW Limit	Mechanical limit
KXL06030 M	Return to origin	27	25	9.5	0	3	6	8
KXL06050 M	Return to origin	47	45	19.5	0	3	6	8
KXL06075 M	Return to origin	72	70	32	0	3	6	8
KXL06100 M	Return to origin	97	95	44.5	0	3	6	8
KXL06150 M	Return to origin	147	145	69.5	0	3	6	8
KXL06200 M	Return to origin	197	195	94.5	0	3	6	8
KXL06300 M	Return to origin	297	295	144.5	0	3	6	8

モータ追加

- 2相ステッピングモータ
 - 電磁ブレーキ付き (200V) モータ
 - αSTEP (アブソリュート) を追加。
- 標準5相ステッピングモータと併せて、用途に合わせたモータをお選びいただけます。

モータオプション対応追加

2相ステッピングモータ
電磁ブレーキ(200V)
αSTEP(AZ)
追加



※画像はイメージです。

型式体系の変更 KXL

旧 KXL06 030

1 ステージ面サイズ

06	□60mm
----	-------

2 移動量

030	30mm
050	50mm
075	75mm
100	100mm
150	150mm
200	200mm
300	300mm

3 カバー有無

コード	仕様
N	カバー無
C	カバー有

4 ボールねじリード選択

コード	ボールねじリード	移動量						
		030	050	075	100	150	200	300
1	1mm	●	●	●				
2	2mm	●	●	●	●	●	●	●

5 モータオプション

コード	仕様
C	標準
D	高トルク
E	高分解能
MA	電磁ブレーキ付き(AC100V)
PA	αSTEP (AR Series)
UA	サーボモータ(J4)

6 原点センサオプション

コード	仕様
無記号	無し
1	CCW右
2	CCW左
3	中央右
4	中央左
5	CW右
6	CW左

7 ケーブルオプション

コード	仕様	適応モータ			
		C	D	E	T
無記号	ケーブルなし(標準)	●	●	●	●
A	2m	●	●	●	●
B	2m片端バラ	●	●	●	●
C	4m	●	●	●	●
D	4m片端バラ	●	●	●	●
E	コネクタのみ(ケーブルなし)	●	●	●	●
F	ロボットケーブル 2m	●	●	●	●
G	ロボットケーブル 2m片端バラ	●	●	●	●
H	ロボットケーブル 4m	●	●	●	●
J	ロボットケーブル 4m片端バラ	●	●	●	●
M	電磁ブレーキ用ケーブル				電磁B専用
P	αSTEP用ケーブル				αSTEP専用
U	サーボ用ケーブル				サーボ専用

※型式例

移動量：30mm
 カバー：なし
 ボールねじリード：1mm
 モータ：標準（5相ステッピングモータ）
 ケーブル：なし
 リニューアル前：KXL06030-N1-C
 リニューアル後：KXL06030M-N1-C

新

KXL06 030 M

1 ステージ面サイズ

06	□60mm
----	-------

2 移動量

030	30mm
050	50mm
075	75mm
100	100mm
150	150mm
200	200mm
300	300mm

3 コネクタオプション

M	パネルマウント
---	---------

4 モータオプション

無記号	モータ有
V	モータレス

5 カバー有無

コード	仕様
N	カバー無
C	カバー有

6 ボールねじリード選択

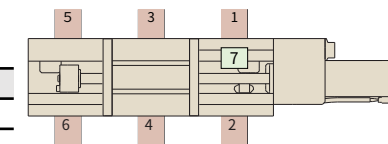
コード	ボールねじリード	移動量						
		030	050	075	100	150	200	300
1	1mm	●	●	●				
2	2mm	●	●	●	●	●	●	●

7 モータオプション

コード	仕様
C	標準（5相ステッピングモータ）
F	高トルク
G	高分解能
MA	電磁ブレーキ付(□42_100V)
MB	電磁ブレーキ付(□42_200V)
PA	αSTEP(ARシリーズ)
ZA	αSTEP(AZシリーズ)
UA	ACサーボ(J4)
T	2相モータ

8 原点センサオプション

コード	仕様
無記号	無し
1	CCW右
2	CCW左
3	中央右
4	中央左
5	CW右
6	CW左
7	内蔵



9 ケーブルオプション(コード:MA/MB/PA/ZA/UA)

9 ケーブルオプション(コード:C/D/E/T)

コード	仕様	適応モータ			
		C	D	E	T
無記号	ケーブルなし(標準)	●	●	●	●
A	2m	●	●	●	●
B	2m片端バラ	●	●	●	●
C	4m	●	●	●	●
D	4m片端バラ	●	●	●	●
E	コネクタのみ(ケーブルなし)	●	●	●	●
F	ロボットケーブル 2m	●	●	●	●
G	ロボットケーブル 2m片端バラ	●	●	●	●
H	ロボットケーブル 4m	●	●	●	●
J	ロボットケーブル 4m片端バラ	●	●	●	●

コード	仕様	適応モータ				
		MA	MB	PA	ZA	UA
無記号	センサケーブル 2mのみ	●	●	●	●	●
3	センサケーブル 3mのみ	●	●	●	●	●
5	センサケーブル 5mのみ	●	●	●	●	●
3A	センサケーブル 3m	●	●	●	●	●
	モータケーブル 3m	●	●	●	●	●
	電磁ブレーキケーブル 3m	●	●			
5A	エンコーダケーブル 3m					●
	ドライバ(アンプ)	●	●	●	●	●
	センサケーブル 5m	●	●	●	●	●
	モータケーブル 5m	●	●	●	●	●
5A	電磁ブレーキケーブル 5m	●	●			
	エンコーダケーブル 5m					●
	ドライバ(アンプ)	●	●	●	●	●

型式体系の変更 KXL モータレス

旧 KXL06 030V - - P28

1 ステージ面サイズ

06	□60mm
----	-------

2 移動量

030	30mm
050	50mm
075	75mm
100	100mm
150	150mm
200	200mm
300	300mm

3 カバー有無

コード	仕様
N	カバー無
C	カバー有

4 ボールねじリード選択

コード	ボールねじリード	移動量						
		030	050	075	100	150	200	300
1	1mm	●	●	●				
2	2mm	●	●	●	●	●	●	●

5 適用モータ(モータレス用)

コード	仕様
P28	□28 ステッピングモータ仕様
S30	□38 サーボモータ仕様
S40	□40 サーボモータ仕様

新

KXL06 030 M - - - - -

1 ステージ面サイズ

06	□60mm
----	-------

2 移動量

030	30mm
050	50mm
075	75mm
100	100mm
150	150mm
200	200mm
300	300mm

3 コネクタオプション

M	パネルマウント
---	---------

4 モータオプション

無記号	モータ有
V	モータレス

5 カバー有無

コード	仕様
N	カバー無
C	カバー有

6 ボールねじリード選択

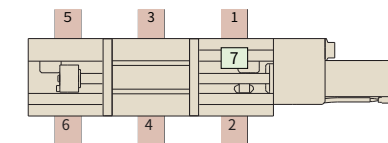
コード	ボールねじリード	移動量						
		030	050	075	100	150	200	300
1	1mm	●	●	●				
2	2mm	●	●	●	●	●	●	●

7 適用モータ(モータレス用)

コード	仕様
P28	□28 ステッピングモータ仕様
S30	□38 サーボモータ仕様
S40	□40 サーボモータ仕様

8 原点センサオプション

コード	仕様
無記号	無し
1	CCW右
2	CCW左
3	中央右
4	中央左
5	CW右
6	CW左
7	内蔵



9 ケーブルオプション(モータレス用)

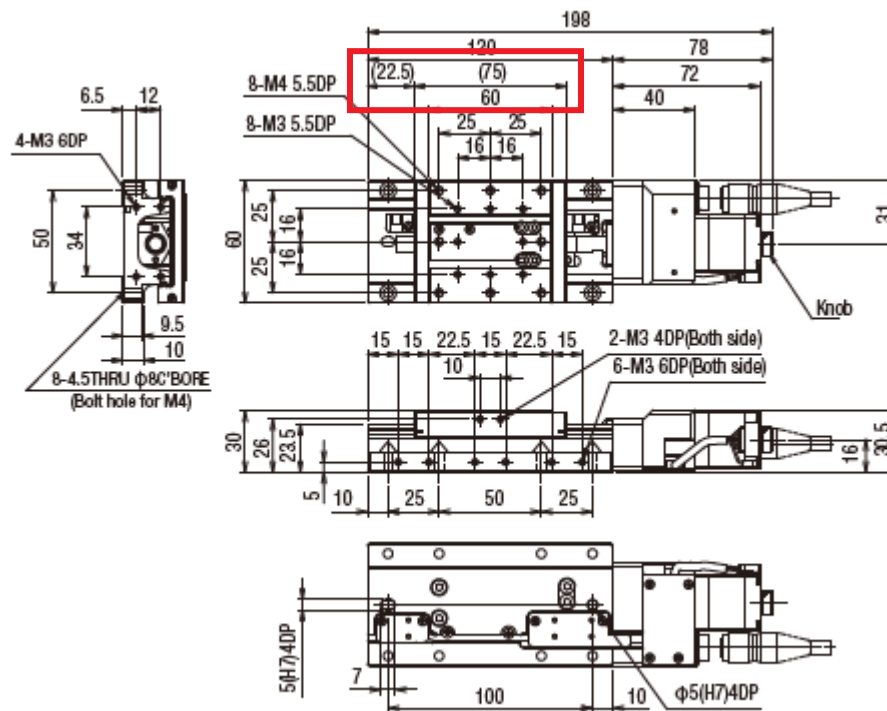
コード	仕様
無記号	センサケーブル 2m 片端バラ
3	センサケーブル 3m 片端バラ
5	センサケーブル 5m 片端バラ

変更なし

外形寸法図 KXL

変更なし

※ストロークセンターの位置を明示



型式体系の変更 KXL モータレス

旧 KXL06 030V - - P28

1 ステージ面サイズ

06	□60mm
----	-------

2 移動量

030	30mm
050	50mm
075	75mm
100	100mm
150	150mm
200	200mm
300	300mm

3 カバー有無

コード	仕様
N	カバー無
C	カバー有

4 ボールねじリード選択

コード	ボールねじリード	移動量						
		030	050	075	100	150	200	300
1	1mm	●	●	●				
2	2mm	●	●	●	●	●	●	●

5 適用モータ(モータレス用)

コード	仕様
P28	□28 ステッピングモータ仕様
S30	□38 サーボモータ仕様
S40	□40 サーボモータ仕様

新

KXL06 030 M - - - - -

1 ステージ面サイズ

06	□60mm
----	-------

2 移動量

030	30mm
050	50mm
075	75mm
100	100mm
150	150mm
200	200mm
300	300mm

3 コネクタオプション

M	パネルマウント
---	---------

4 モータオプション

無記号	モータ有
V	モータレス

5 カバー有無

コード	仕様
N	カバー無
C	カバー有

6 ボールねじリード選択

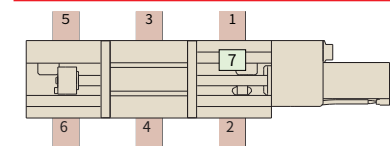
コード	ボールねじリード	移動量						
		030	050	075	100	150	200	300
1	1mm	●	●	●				
2	2mm	●	●	●	●	●	●	●

7 適用モータ(モータレス用)

コード	仕様
P28	□28 ステッピングモータ仕様
S30	□38 サーボモータ仕様
S40	□40 サーボモータ仕様

8 原点センサオプション

コード	仕様
無記号	無し
1	CCW右
2	CCW左
3	中央右
4	中央左
5	CW右
6	CW左
7	内蔵



9 ケーブルオプション(モータレス用)

コード	仕様
無記号	センサケーブル 2m 片端バラ
3	センサケーブル 3m 片端バラ
5	センサケーブル 5m 片端バラ