

対象製品 概要 仕様変更・ラインナップ追加

自動直動ステージ

X軸: KXT04015/KXT06015

● 仕様変更・改良点

- ・ センサ基板改良
- ・ 位置決めピン用穴追加

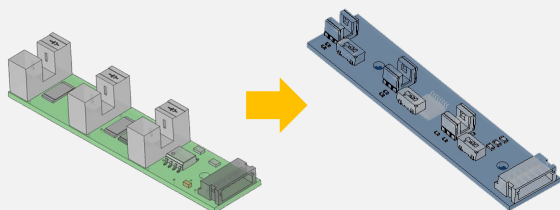
● ラインナップ追加

- ・ モータ: 2相ステッピングモータの追加

※ 当該変更に伴う外形寸法・精度仕様(SPEC)の変更はありません。

概要 仕様変更・ライナップ追加一覧

図1：センサ基板変更



◆フォトマイクロセンサ
:EE-SX4320

電源電圧	DC5-24V ±10%	→	DC5-24V ±5%
制御出力*	DC5-24V 8mA以下		DC30V 10mA以下

図2：上下面位置決めピン用穴追加

上面タップ穴追加、下面位置決めピン用穴追加

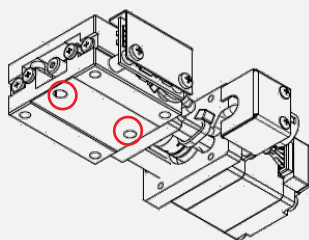
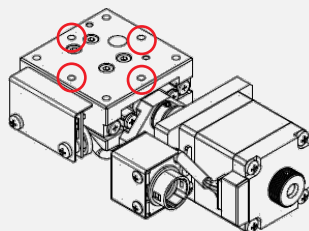
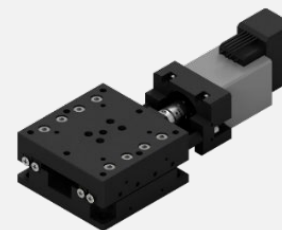


図3：モータオプション/モータレス追加



2相モータ追加

※画像はAZモータ搭載機種イメージです。

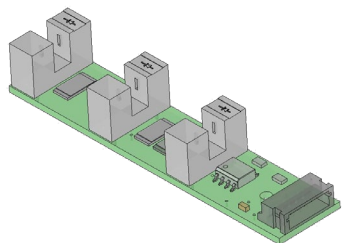
No.	項目	内容	外觀変化	図	対応サイズ	
					□40	□60
1	センサ基板変更	過電流保護・電源逆接続保護	●	1	●	●
2	上下面位置決めピン用穴追加	上面タップ穴追加、下面位置決めピン用穴追加	●	2	●	●
3	モータオプション追加	2相モータ追加	●	3	●	●

センサ改良

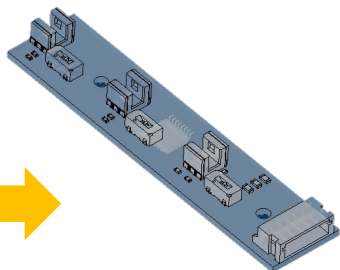
電源逆接続保護・過電流保護機能をセンサ基板に追加しました。

誤配線による故障や不具合の低減を図ります。

◆フォトマイクロセンサ
:EE-SX398/ EE-SX498



◆フォトマイクロセンサ
:EE-SX4320



電源電圧	DC5-24V ±10%
制御出力*	DC5-24V 16mA以下



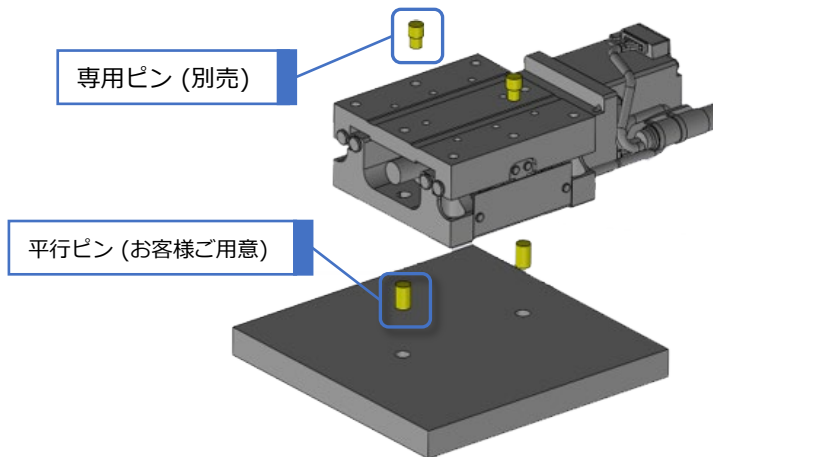
電源電圧	DC5-24V ±5%
制御出力*	DC30V 10mA以下

※NPNオープンコレクタ出力

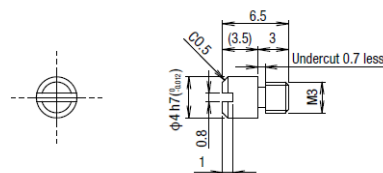
上下面位置決めピン用穴追加

直動ステージ本体に位置決め用の基準穴を設けることで、着脱再現性を向上しました。ステージの着脱にはベース側の基準穴および基準長穴をご使用いただけます。

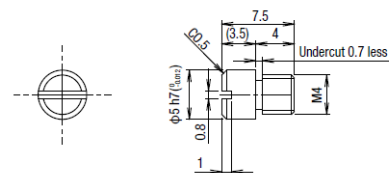
ワークの着脱にはテーブル側に専用ピン(別売)をご使用ください。



PIN-M3-01A



PIN-M4-01A



型式	PIN-M3-01A	PIN-M4-01A
材質		ステンレス
自重		0.2kg
数量		2pcsセット
価格		お問合せ

※納期・価格はお問い合わせください。

ラインナップ追加

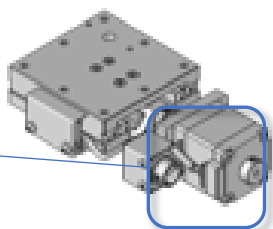
モータオプション追加

2相ステッピングモータを追加。

標準5相ステッピングモータと、用途に合わせたモータをお選びいただけます。

モータオプション対応追加

2相ステッピングモータ
選択可



※ 当該変更に伴う旧製品と新製品間に、仕様（SPEC）・外形寸法の変更はありません。

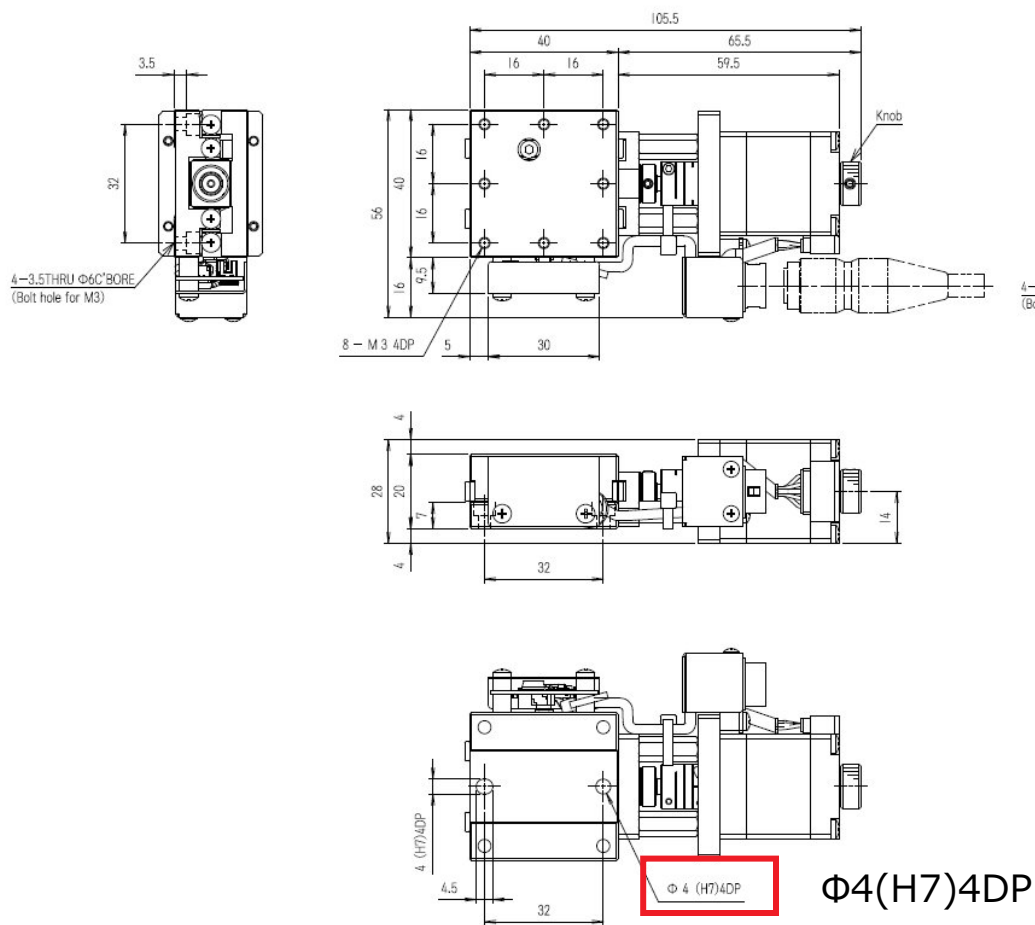
SPEC						
型式	カバー無	KXT04015M-LC	KXT04015M-LT	KXT06015M-LC	KXT06015M-LT	
	(勝手違い)	KXT04015M-RC	KXT04015M-RT	KXT06015M-RC	KXT06015M-RT	
メカ仕様	移動量	15mm				
	ステージ面サイズ	40×40mm		60×60mm		
	送りねじ（ボールねじ）	φ6リード1				
	ガイド	リニアボールガイド				
	主材質・表面処理	スチール・無電解ニッケルメッキ処理				
	自重	0.38kg		0.6kg		
精度仕様	分解能(パルス)	Full/Half	2μm/1μm	5μm/2.5μm	2μm/1μm	5μm/2.5μm
	MAXスピード	10mm/sec				
	一方向位置決め精度	10μm以内				
	繰返し位置決め精度	±1μm以内				
	耐荷重	10kg【98N】				
	モーメント剛性	ピッチ0.38/ヨー0.35/ロール0.21["/N・cm]		ピッチ0.1/ヨー0.08/ロール0.05["/N・cm]		
	ロストモーション	2.5μm以内	5μm以内	2.5μm以内	5μm以内	
	バックラッシュ	—				
	真直度	10μm以内				
	平行度	20μm以内				
	運動の平行度	—				
	ピッチング/ヨーイング	30"以内/25"以内		35"以内/30"以内		
センサ	リミットセンサ	有				
	原点センサ	有				
	スリット原点センサ	—				
付属ねじ（六角穴付ボルト）		M3-8 4本		M4-8 4本		

外形寸法

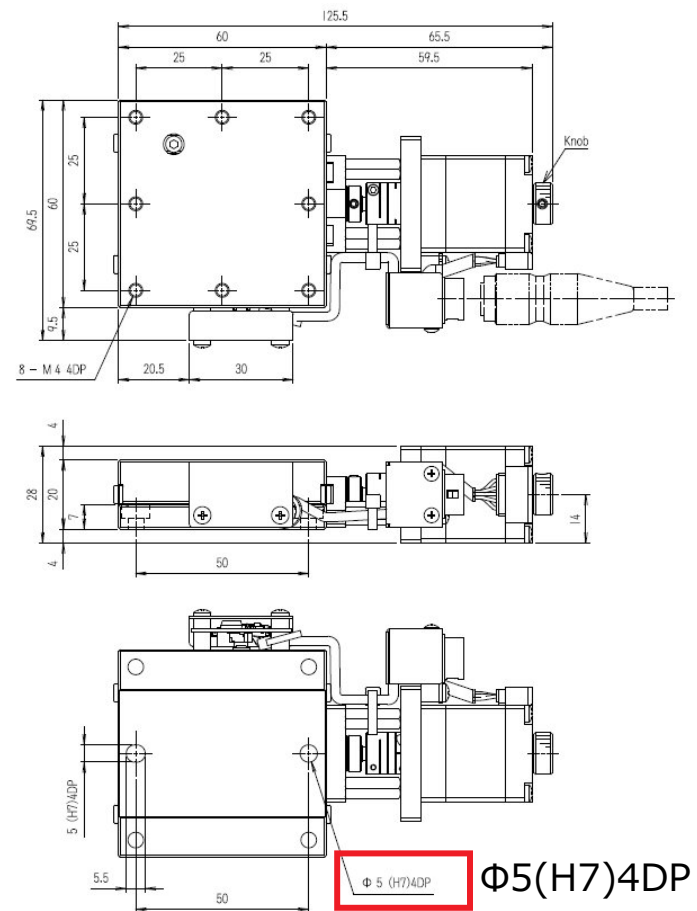
※ 当該変更に伴う旧製品と新製品間に、仕様(SPEC)・外形寸法の変更はありません。

※ 底面に位置決め基準穴が追加されています。

KXT04015



KXT06015



型式体系の変更 KXT

旧

KXT 04015 - L C

1

2

3

1 ステージ面サイズ,移動量

コード	サイズ	移動量
04	□40mm	15mm
06	□60mm	

2 センサ位置

コード	仕様
L	標準
R	勝手違い

3 ケーブルオプション

コード	仕様
無記号	ケーブル無し (標準)
F	ロボットケーブル 2m
G	ロボットケーブル 2m片端バラ
H	ロボットケーブル 4m
J	ロボットケーブル 4m片端バラ

新

KXT 04015 M - L C

1

2

3

4

1 ステージ面サイズ,移動量

コード	サイズ	移動量
04	□40mm	15mm
06	□60mm	

2 センサ位置

コード	仕様
L	標準
R	勝手違い

3 モータオプション

コード	仕様
C	標準 (5相ステッピングモータ)
T	2相ステッピングモータ

4 ケーブルオプション(モータオプション:C/T)

コード	仕様	適応モータ	
		C	T
無記号	ケーブル無し (標準)	●	●
F	ロボットケーブル 2m	●	
G	ロボットケーブル 2m片端バラ	●	●
H	ロボットケーブル 4m	●	
J	ロボットケーブル 4m片端バラ	●	●

※ (型式例)

「サイズ40mm、移動量15mm、センサ位置：L、モータ：C 標準、ケーブル：なし」

リニューアル前：KXT04015-LC

リニューアル後：KXT04015M-LC