

対象製品 概要 仕様変更・ラインナップ追加 PG

- 部材の高騰や長納期化もあり、製品のリニューアルを実施
- 2つのPRポイントを追加
 - ✓ PR1:業界的に値上げ環境下でも**現行価格維持**
 - ✓ PR2:既存製品と置換可能な仕様で、利便性も向上(次頁以降説明)

自動直動ステージ:PGシリーズ

- X PG413/PG513/PG615/PG715/PG430/PG530/PG650/PG750
- XY PMG413/PMG513/PMG615/PMG715/PMG430/PMG530/PMG650/PMG750
- Z PZG413/PZG513/PZG615/PZG715
- XYZ PMZG413/PMZG513/PMZG615/PMZG715

● 仕様変更・改良点

- センサ基板改良
- 位置決めピン用穴追加
- 3センサ標準化

● ラインナップ追加

- モータ: 2相ステッピングモータ、 α STEP(AZ)、電磁ブレーキ付(200V)の追加
- コネクタ: パネルマウント追加

概要 仕様変更・ライナップ追加一覧:PG

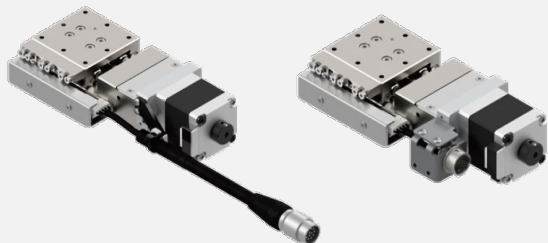
図1,図2:3センサ化/パネルマウント追加

4センサ/ピグテールのみ(既存品)



3センサ

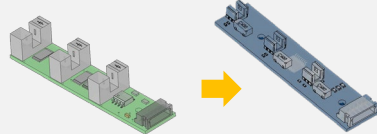
パネルマウント



3センサ標準(4センサはオプション)
ピグテール・パネルマウント選択可

図3 :センサ基板変更

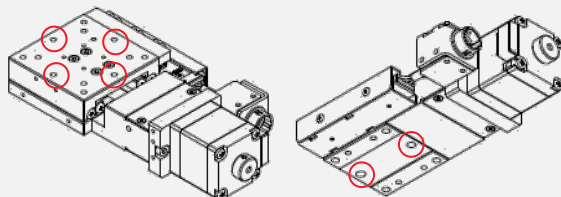
5~24V対応、センサ論理切替えスイッチ追加



◆フォトマイクロセンサ
:EE-SX4320

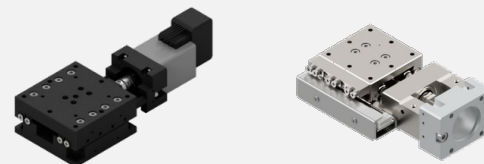
電源電圧	DC5-24V ±10%	DC5-24V ±5%
制御出力*	DC5-24V 8mA以下	DC30V 10mA以下

図4 :上下面位置決めピン用穴追加



上面タップ穴追加、下面位置決めピン用穴追加

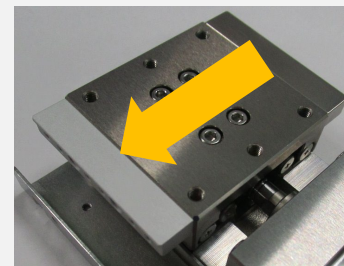
図5 :モータオプション/モータレス追加



2相モータ、ブレーキ付200V、
AZ(脱調レスアブソリュート)、
モータレス追加

※画像はAZモータ搭載機種種のイメージです。

図6 :ドグベース表面処理

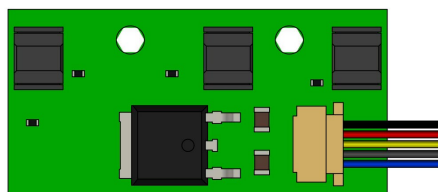
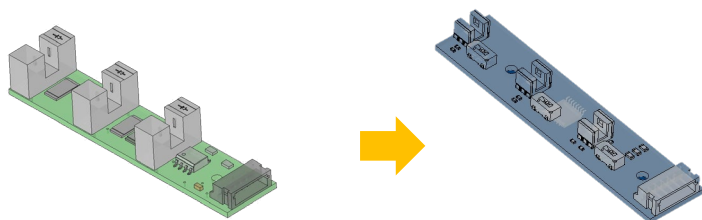


No.	項目	内容	外観変化	図	対応モータオプションコード									
					C	D	E	MA	MB	PA	ZA	UA	T	V
1	3センサ化	3センサを標準仕様(4センサはオプション化)	●	1	●	●	●	●	●	-	-	-	●	●
2	パネルマウント追加	一部モータオプションにて選択可	●	2	●	●	●	×	×	×	×	×	●	×
3	センサ基板変更	過電流保護・電源逆接続保護・5~24V・論理ABC		3	●	●	●	●	●	●	●	●	●	●
4	上下面位置決めピン用穴追加	上面タップ穴追加、下面位置決めピン用穴追加	●	4	●	●	●	●	●	●	●	●	●	●
5	モータオプション追加	2相モータ、ブレーキ付200V、AZ、モータレス追加	●	5	-	-	-	-	●	-	●	-	●	●
6	ドグベース表面処理変更	無電解ニッケルメッキ→艶消白色アルマイト処理	●	6	●	●	●	●	●	●	●	●	●	●

センサ基板変更

電源逆接続保護・過電流保護機能をセンサ基板に追加しました。
誤配線による故障や不具合の低減を図ります。

5~24V対応、センサ論理切替えスイッチ追加



◆フォトマイクロセンサ
:EE-SX4320

電源電圧	DC5-24V ±10%
制御出力*	DC5-24V 8mA以下



DC5-24V ±5%
DC30V 10mA以下

※NPNオープンコレクタ出力

※画像はイメージです。

この変更によって、型式指定で**センサ電圧**の指定は不要



PG413-L **05** AG-C5
24 AG-C5



PG413T-LA-C

従来は「センサ電圧」の指定が必要

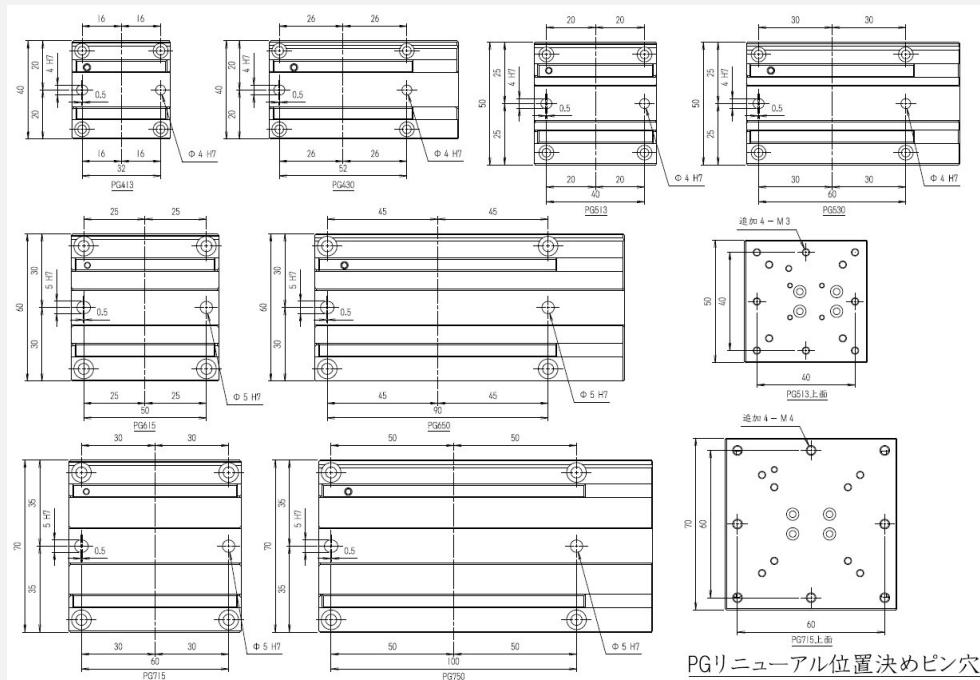
PG413ビッグテール、センサカバーL位置、センサ論理A、標準(5相)ステッピングモータ、3センサケーブルなしを選択

上下面位置決めピン用穴追加

直動ステージ本体に位置決め用の基準穴を設けることで、着脱再現性を向上しました。

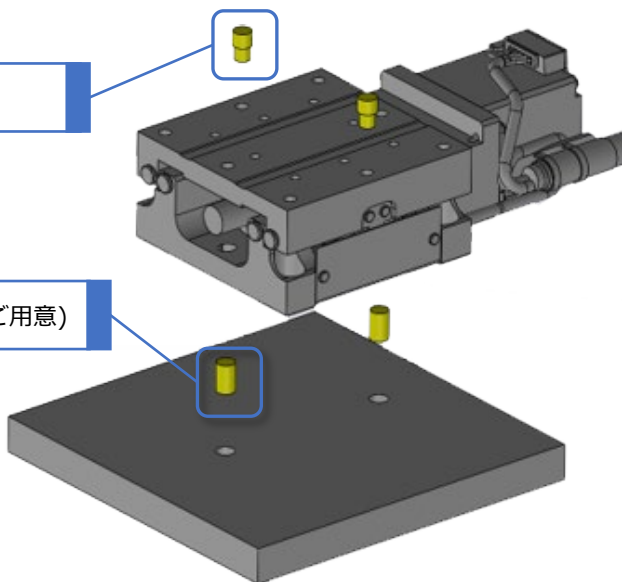
ステージの着脱にはベース側の基準穴および基準長穴をご使用いただけます。

ワークの着脱にはテーブル側に専用ピン(別売)をご使用ください。



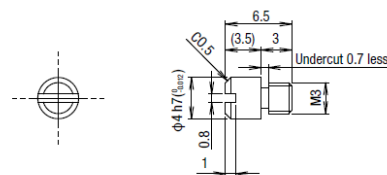
専用ピン (別売)

平行ピン (お客様ご用意)

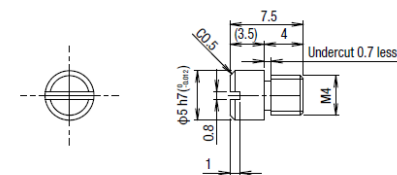


※画像はイメージです。

PIN-M3-01A



PIN-M4-01A



型式	PIN-M3-01A		PIN-M4-01A
材質	ステンレス		ステンレス
自重	0.2kg		0.2kg
数量	2pcsセット		2pcsセット
価格	お問合せ		お問合せ

※納期・価格はお問い合わせください。

ラインナップ追加 PG

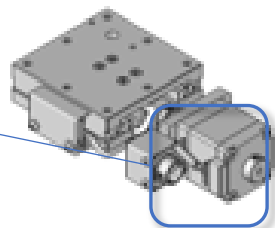
モータ追加

2相ステップモータを追加。

標準5相ステップモータと、用途に合わせたモータをお選びいただけます。

モータオプション対応追加

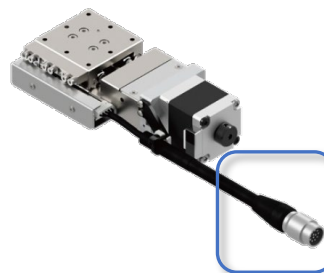
2相ステップモータ
電磁ブレーキ(200V)
αSTEP(AZ、アブソリュート)
追加



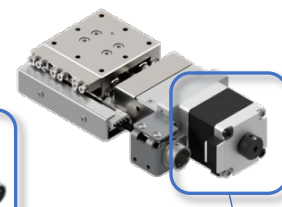
※画像はイメージです。

コネクタオプション

コネクタ仕様を追加しました。ケーブルの取り回し、設置スペースなどのご使用状況に合わせてお選びいただけます。



ビッグテール



パネルマウント

※画像はイメージです。

型式体系の変更 PG

旧

PG **413** - **L 05 A** G - **C**

新

PG **413** **T** - **L A** - **C**

1 ステージ面サイズ/移動量

コード	サイズ	移動量
413	□40mm	13mm
513	□50mm	
615	□60mm	15mm
715	□70mm	

コード	サイズ	移動量
430	40×60mm	30mm
530	50×70mm	
650	60×100mm	50mm
750	70×110mm	

4 センサ論理

コード	仕様
A	すべてN.C.
B	すべてN.O.
C	リミットはN.C.. ORG1、ORG2はN.O.

7 ケーブルオプション

コード	仕様	適応モータ			
		C	D	E	T
無記号	2m	●	●	●	●
1	2m片端バラ	●	●	●	
2	4m	●	●	●	
3	4m片端バラ	●	●	●	
4	コネクタのみ(ケーブルなし)	●	●	●	
5	ケーブルなし(標準)	●	●	●	
6	ロボットケーブル 2m	●	●	●	
7	ロボットケーブル 4m	●	●	●	
8	ロボットケーブル 2m 片端バラ	●	●	●	
9	ロボットケーブル 4m 片端バラ	●	●	●	
M	電磁ブレーキ用ケーブル	電磁B専用			
P	αSTEP用ケーブル	αSTEP専用			
U	サーボ用ケーブル	サーボ専用			

2 センサ位置仕様

コード	仕様
L	L位置
R	勝手違い

3 センサ電圧

コード	仕様
05	5V
25	24V

5 モータオプション

コード	仕様
C	標準
D	高トルク
E	高分解能
MA	電磁ブレーキ付き(AC100V)
PA	αSTEP (AR Series)
UA	サーボモータ(J4)

1 ステージ面サイズ/移動量

コード	サイズ	移動量
413	□40mm	13mm
513	□50mm	
615	□60mm	15mm
715	□70mm	

コード	サイズ	移動量
430	40×60mm	30mm
530	50×70mm	
650	60×100mm	50mm
750	70×110mm	

6 センサオプション

コード	仕様	適応モータ								
		C	D	E	T	MA	MB	PA	ZA	UA
無記号	3センサ	●	●	●	●	●	●	●	●	●
4	4センサ	●	●	●	●	●	●			

7 ケーブルオプション(コード:C/D/E/T)

コード	仕様	適応モータ			
		C	D	E	T
無記号	ケーブルなし(標準)	●	●	●	●
A	2m	●	●	●	
B	2m片端バラ	●	●	●	
C	4m	●	●	●	
D	4m片端バラ	●	●	●	
E	コネクタのみ(ケーブルなし)	●	●	●	
F	ロボットケーブル 2m	●	●	●	
G	ロボットケーブル 2m 片端バラ	●	●	●	
H	ロボットケーブル 4m	●	●	●	
J	ロボットケーブル 4m 片端バラ	●	●	●	

2 コネクタ選択

コード	仕様	適応モータ								
		C	D	E	T	MA	MB	PA	ZA	UA
T	ビッグテール									
	コネクタ無し	MA	MB	PA	ZA	UA				
M	パネルマウント	C	D	E	T					
V	モータレス (コネクタ無し)	P28	S38	S40						

5 モータオプション

コード	仕様
C	標準
D	高トルク
E	高分解能
T	2相ステッピングモータ

3 センサ位置仕様

コード	仕様
L	L位置
R	勝手違い

5 電磁ブレーキ付き/αSTEP/ACサーボ

コード	仕様
MA	電磁ブレーキ付き(AC100V)
MB	電磁ブレーキ付き(AC200V)
PA	αSTEP (AR Series)
ZA	αSTEP (AZ Series)
UA	サーボモータ(J4)

7 ケーブルオプション(コード:MA/MB/PA/ZA/UA)

コード	仕様	適応モータ				
		MA	MB	PA	ZA	UA
無記号	センサケーブル2mのみ	●	●	●	●	●
3	センサケーブル3mのみ	●	●	●	●	●
5	センサケーブル5mのみ	●	●	●	●	●
3A	センサケーブル3m	●	●	●	●	●
	モータケーブル3m	●	●	●	●	●
	電磁ブレーキケーブル3m	●	●			
5A	エンコーダケーブル3m					●
	ドライバ(アンプ)	●	●	●	●	●
	センサケーブル5m	●	●	●	●	●
	モータケーブル5m	●	●	●	●	●
5A	電磁ブレーキケーブル5m	●	●			
	エンコーダケーブル5m					●
	ドライバ(アンプ)	●	●	●	●	●

※ (型式例)

「サイズ40×30mm、移動量30mm、センサ位置:L、センサ電圧:5V、センサ論理:A、モータ:C 標準、ケーブル:なし」選定時

リニューアル前: PG430-L05AG-C5

リニューアル後: PG430T-LA-C4

型式体系の追加 PGモータレス

旧

型式なし

新

PG 413 V - LA - P28

1 ステージ面サイズ/移動量

コード	サイズ	移動量
413	□40mm	13mm
513	□50mm	
615	□60mm	15mm
715	□70mm	

コード	サイズ	移動量
430	40×60mm	30mm
530	50×70mm	
650	60×100mm	50mm
750	70×110mm	

2 コネクタ選択

コード	仕様	対応モータ		
V	モータレス (コネクタ無し)	P28	S38	S40

3 センサ位置仕様

コード	仕様
L	L位置
R	勝手違い

4 センサ論理

コード	仕様
A	すべてN.C.
B	すべてN.O.
C	リミットはN.C.. ORG1、ORG2はN.O.

5 適用モータ

コード	仕様
P28	□28ステッピングモータ仕様
S38	□38サーボモータ仕様
S40	□40サーボモータ仕様

6 ケーブルオプション

コード	仕様
無記号	センサケーブル2m片端バラ
3	センサケーブル3m片端バラ
5	センサケーブル5m片端バラ

旧

SPEC					
型式	PG413-L05AG-C5	PG513-L05AG-C5	PG615-L05AG-C5	PG715-L05AG-C5	
(勝手違い)	PG413-R05AG-C5	PG513-R05AG-C5	PG615-R05AG-C5	PG715-R05AG-C5	
メカ仕様	移動量		13mm		
	ステージ面サイズ		40×40mm		
	送りねじ(ボールねじ)		φ6リード1		
	ガイド		リニアボールガイド		
	主材質-表面処理		ステンレス-無電解ニッケルメッキ処理		
自重	0.5kg	0.6kg	0.7kg	0.9kg	
精度仕様	分解能(パルス)				
	2μm(Full)/1μm(Half)				
	MAXスピード				
	10mm/sec				
	一方向位置決め精度				
	6μm以内				
	繰返し位置決め精度				
	±0.5μm以内				
	耐荷重				
	10kg [98N]				
	モーメント剛性	ピッチ0.22/ヨー 0.17/ロール 0.12["/N・cm]	ピッチ0.14/ヨー 0.10/ロール 0.06["/N・cm]	ピッチ0.08/ヨー 0.07/ロール 0.03["/N・cm]	ピッチ0.03/ヨー 0.03/ロール 0.01["/N・cm]
	ロストモーション	1μm以内			
	バックラッシュ	0.5μm以内			
	真直度	1μm以内			
平行度	15μm以内				
運動の平行度	5μm以内				
ピッチング/ヨーイング	15"以内/10"以内				
リミットセンサ	有				
原点センサ(ORG1)	有				
スリット原点センサ(ORG2)	有				
付属ねじ(六角穴付きボルト)	M3-8 4本		M4-8 4本		

新

SPEC					
型式	PG413□-LA-C	PG513□-LA-C	PG615□-LA-C	PG715□-LA-C	
(勝手違い)	PG413□-RA-C	PG513□-RA-C	PG615□-RA-C	PG715□-RA-C	
メカ仕様	移動量		13mm		
	ステージ面サイズ		40×40mm		
	送りねじ(ボールねじ)		φ6リード1		
	ガイド		リニアボールガイド		
	主材質-表面処理		ステンレス-無電解ニッケルメッキ処理		
自重	0.45kg	0.55kg	0.65kg	0.85kg	
精度仕様	分解能(パルス)				
	2μm(Full)/1μm(Half)				
	MAXスピード				
	10mm/sec				
	一方向位置決め精度				
	6μm以内				
	繰返し位置決め精度				
	±0.5μm以内				
	耐荷重				
	10kg [98N]				
	モーメント剛性	ピッチ0.22/ヨー 0.17/ロール 0.12["/N・cm]	ピッチ0.14/ヨー 0.10/ロール 0.06["/N・cm]	ピッチ0.08/ヨー 0.07/ロール 0.03["/N・cm]	ピッチ0.03/ヨー 0.03/ロール 0.01["/N・cm]
	ロストモーション	1μm以内			
	バックラッシュ	0.5μm以内			
	真直度	1μm以内			
平行度	15μm以内				
運動の平行度	5μm以内				
ピッチング/ヨーイング	15"以内/10"以内				
リミットセンサ	有				
原点センサ(ORG1)	有				
スリット原点センサ(ORG2)	- (センサオプション4選択時:有)				
付属ねじ(六角穴付きボルト)	M3-8 4本		M4-8 4本		

■ 3センサ標準化

- ・ 自重が変更
- ・ スリット原点センサ(ORG2)標準は“なし(ー)”

旧

SPEC					
型式	PG430-L05AG-C5	PG530-L05AG-C5	PG650-L05AG-C5	PG750-L05AG-C5	
(勝手違い)	PG430-R05AG-C5	PG530-R05AG-C5	PG650-R05AG-C5	PG750-R05AG-C5	
メカ仕様	移動量	30mm		50mm	
	ステージ面サイズ	40×60mm	50×70mm	60×100mm	70×110mm
	送りねじ(ボールねじ)	φ6リード1			
	ガイド	リニアボールガイド			
	主材質-表面処理	ステンレス-無電解ニッケルメッキ処理			
自重	0.6kg	0.78kg	1.08kg	1.16kg	
精度仕様	分解能(パルス)	2μm(Full)/1μm(Half)			
	MAXスピード	10mm/sec			
	一方向位置決め精度	12μm以内			
	繰返し位置決め精度	±0.5μm以内			
	耐荷重	10kg【98N】			
	モーメント剛性	ピッチ0.24/ヨー0.18/ロール0.26[°/N・cm]	ピッチ0.12/ヨー0.13/ロール0.1[°/N・cm]	ピッチ0.05/ヨー0.05/ロール0.05[°/N・cm]	ピッチ0.03/ヨー0.03/ロール0.03[°/N・cm]
	ロストモーション	1μm以内			
	バックラッシュ	0.5μm以内			
	真直度	2μm以内			
	平行度	15μm以内			
	運動の平行度	10μm以内			
ピッチング/ヨーイング	20°以内/15°以内				
センサ	リミットセンサ	有			
	原点センサ(ORG1)	有			
	スリット原点センサ(ORG2)	有			
	付属ねじ(六角穴付きボルト)	M3-8 4本		M4-8 4本	

新

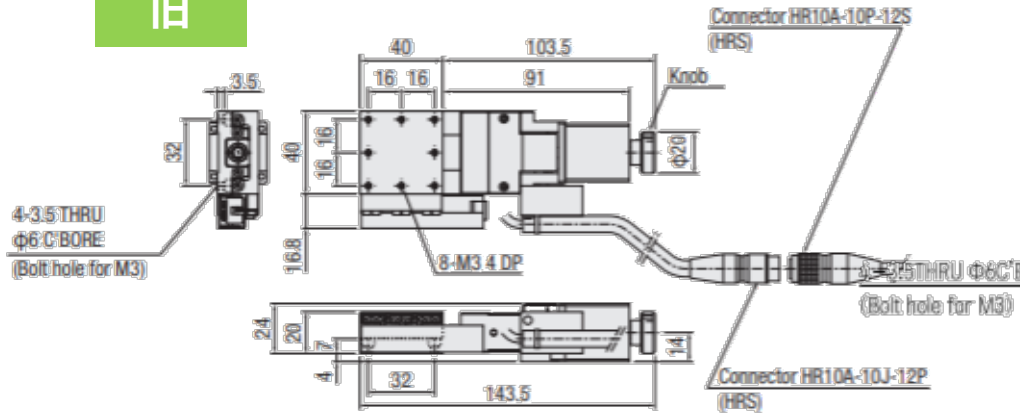
SPEC					
型式	PG430□-LA-C	PG530□-LA-C	PG650□-LA-C	PG750□-LA-C	
(勝手違い)	PG430□-RA-C	PG530□-RA-C	PG650□-RA-C	PG750□-RA-C	
メカ仕様	移動量	30mm		50mm	
	ステージ面サイズ	40×60mm	50×70mm	60×100mm	70×110mm
	送りねじ(ボールねじ)	φ6リード1			
	ガイド	リニアボールガイド			
	主材質-表面処理	ステンレス-無電解ニッケルメッキ処理			
自重	0.55kg	0.73kg	1.03kg	1.11kg	
精度仕様	分解能(パルス)	2μm(Full)/1μm(Half)			
	MAXスピード	10mm/sec			
	一方向位置決め精度	12μm以内			
	繰返し位置決め精度	±0.5μm以内			
	耐荷重	10kg【98N】			
	モーメント剛性	ピッチ0.24/ヨー0.18/ロール0.26[°/N・cm]	ピッチ0.12/ヨー0.13/ロール0.1[°/N・cm]	ピッチ0.05/ヨー0.05/ロール0.05[°/N・cm]	ピッチ0.03/ヨー0.03/ロール0.03[°/N・cm]
	ロストモーション	1μm以内			
	バックラッシュ	0.5μm以内			
	真直度	2μm以内			
	平行度	15μm以内			
	運動の平行度	10μm以内			
ピッチング/ヨーイング	20°以内/15°以内				
センサ	リミットセンサ	有			
	原点センサ(ORG1)	有			
	スリット原点センサ(ORG2)	- (センサオプション: コード4選択時 有)			
	付属ねじ(六角穴付きボルト)	M3-8 4本		M4-8 4本	

■ 3センサ標準化

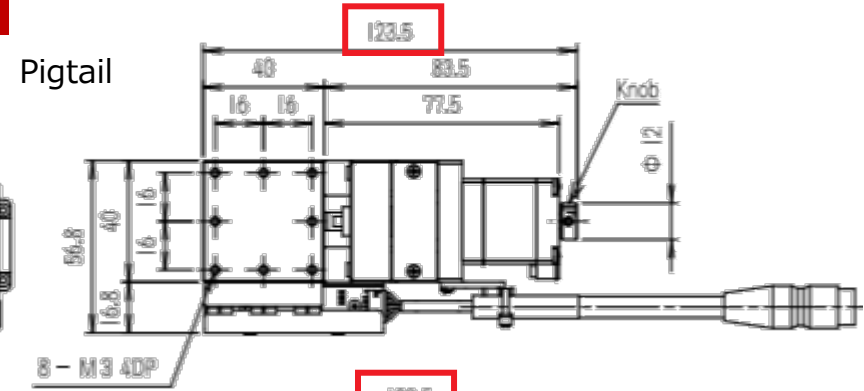
- ・ 自重が変更
- ・ スリット原点センサ(ORG2)標準は“なし(ー)”

PG413 3 sensor

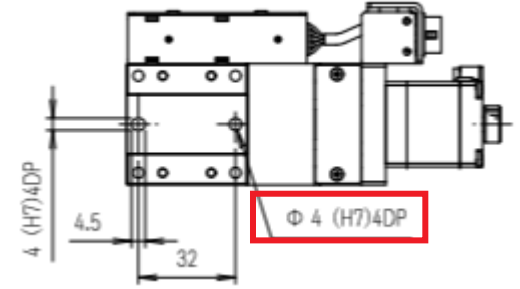
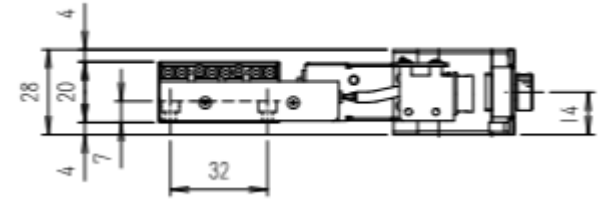
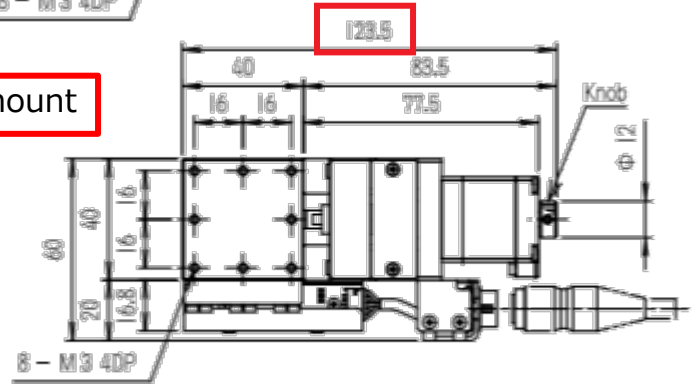
旧



新

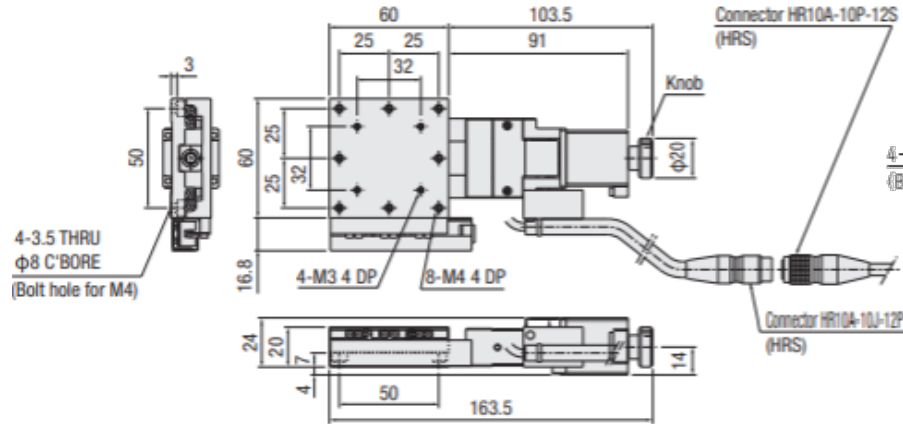


Panel mount



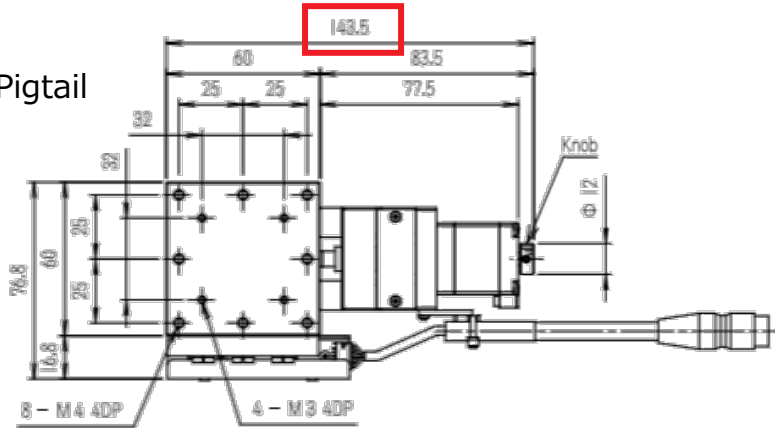
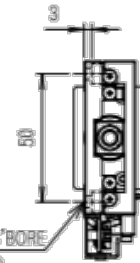
PG615 3 sensor

旧

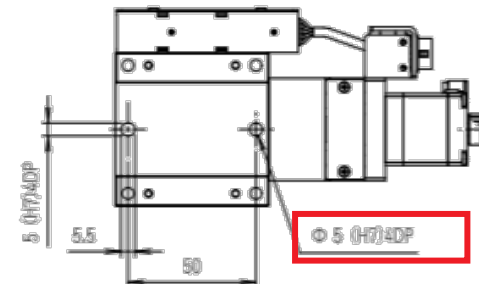
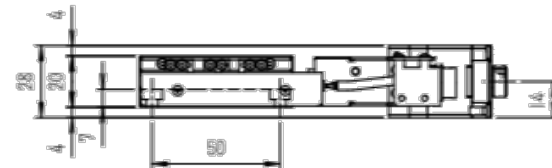
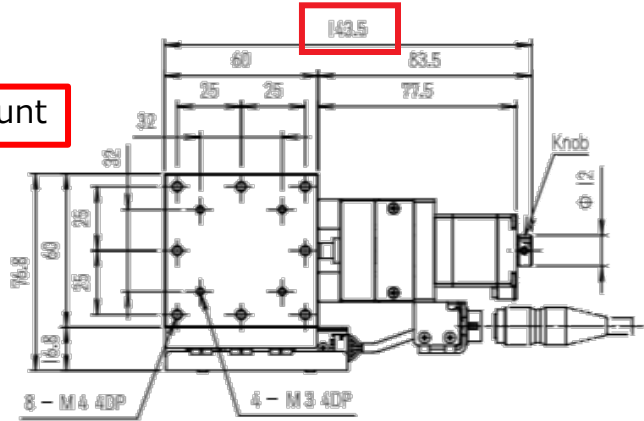


新

Pigtail

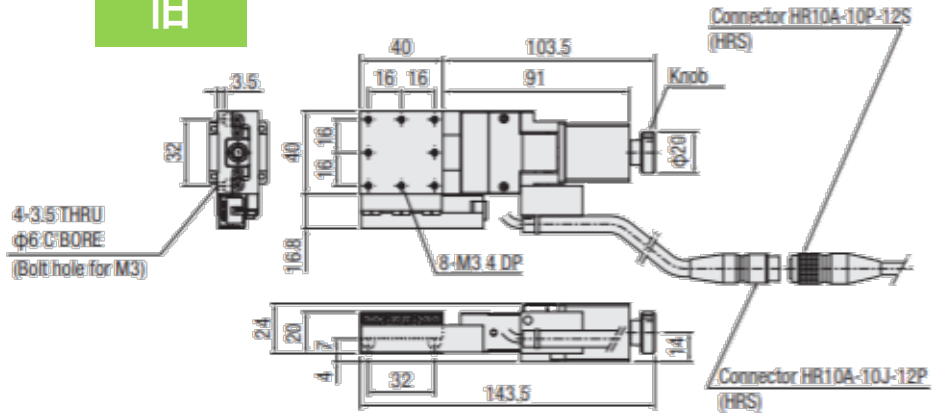


Panel mount



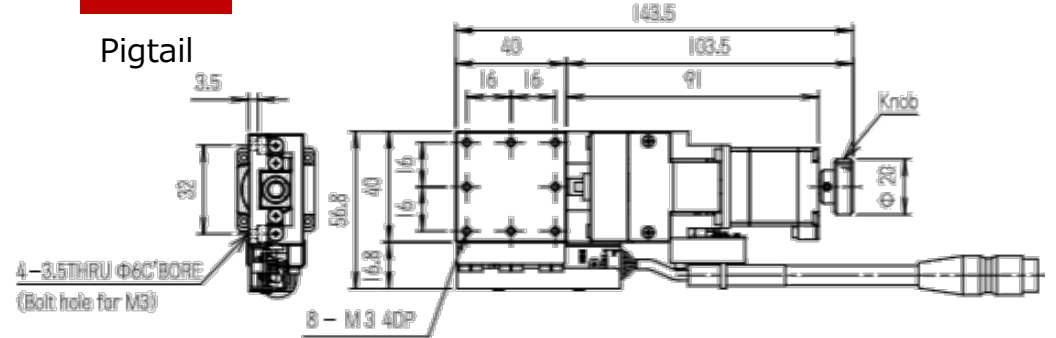
PG413 4 sensor

旧

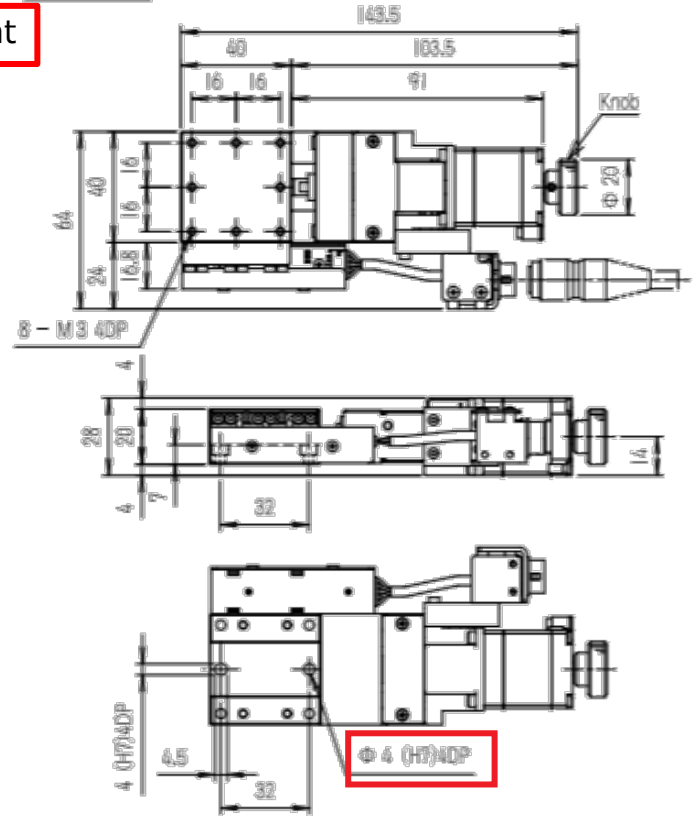


新

Pigtail

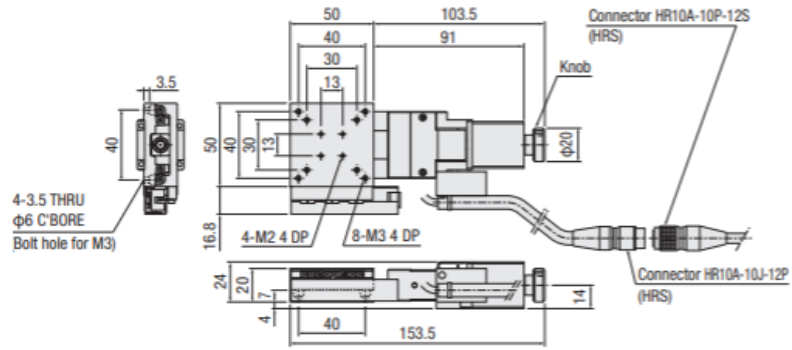


Panel mount



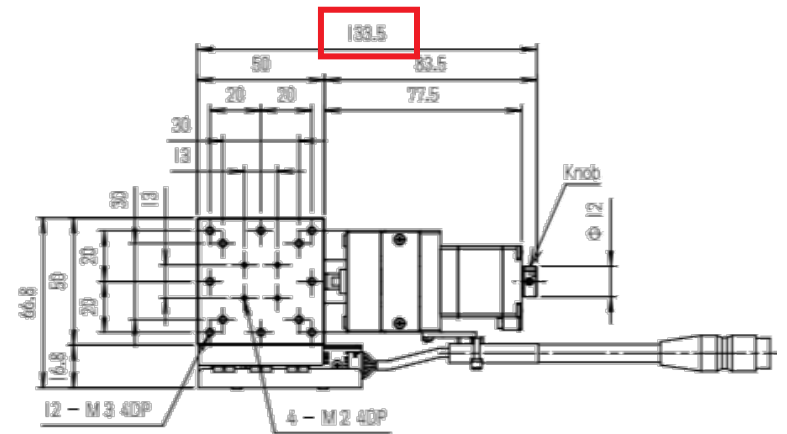
PG513 3 sensor

旧

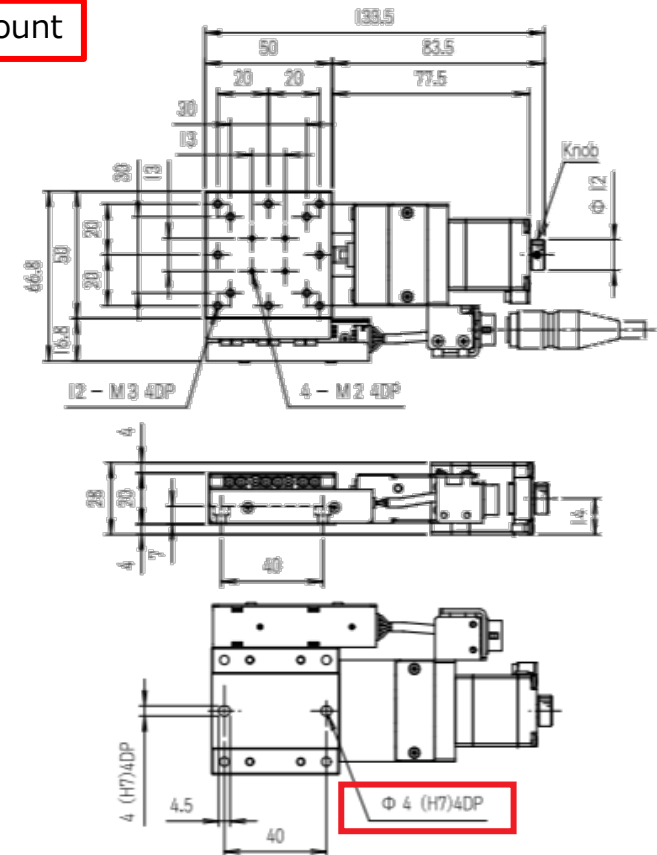


新

Pigtail

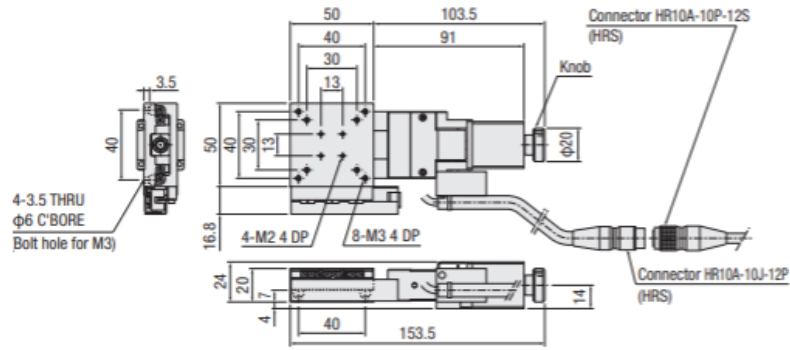


Panel mount



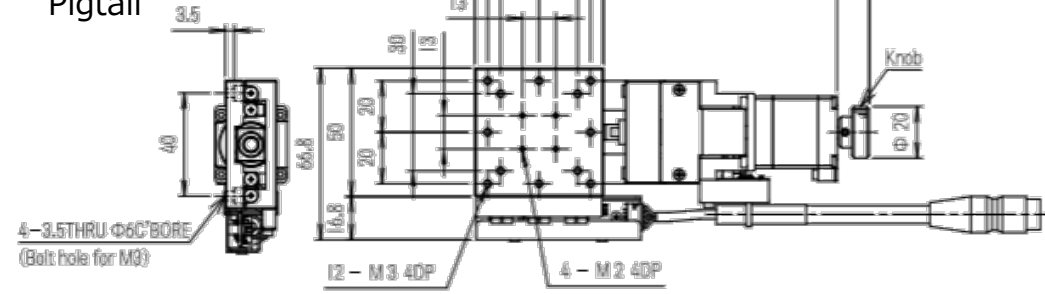
PG513 4 sensor

旧

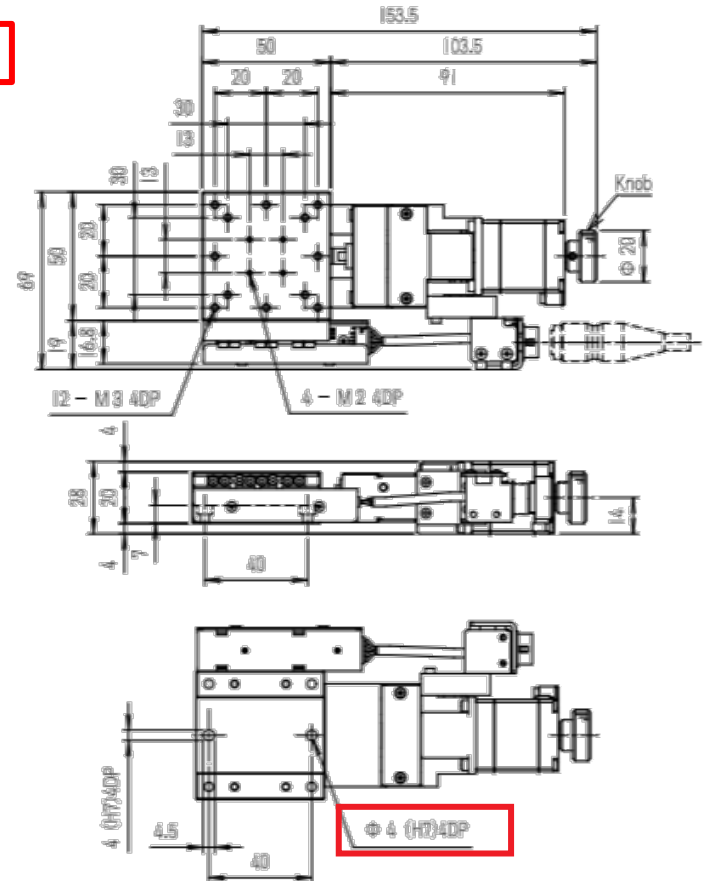


新

Pigtail

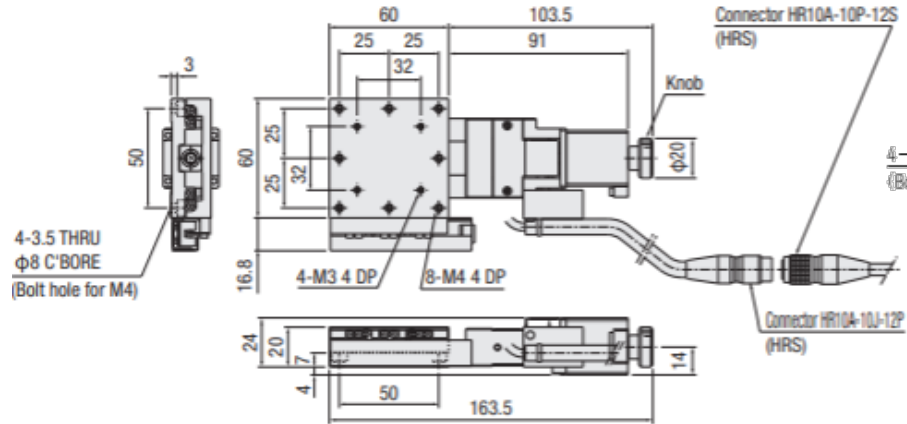


Panel mount



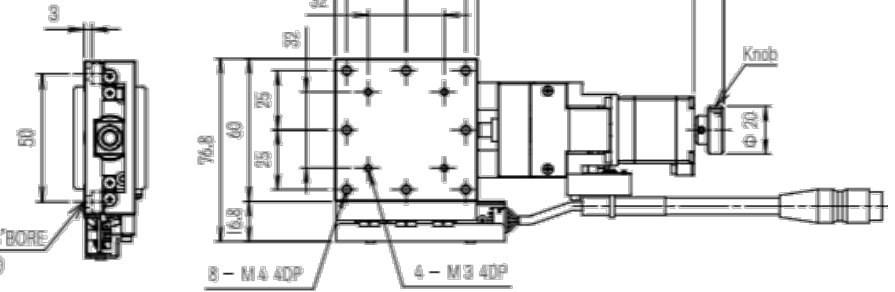
PG615 4 sensor

旧

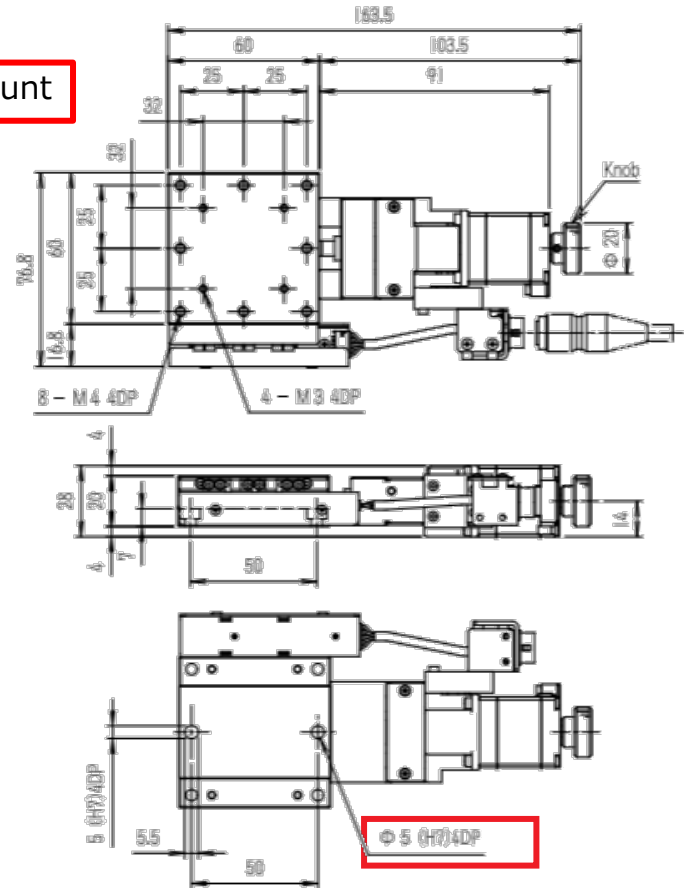


新

Pigtail

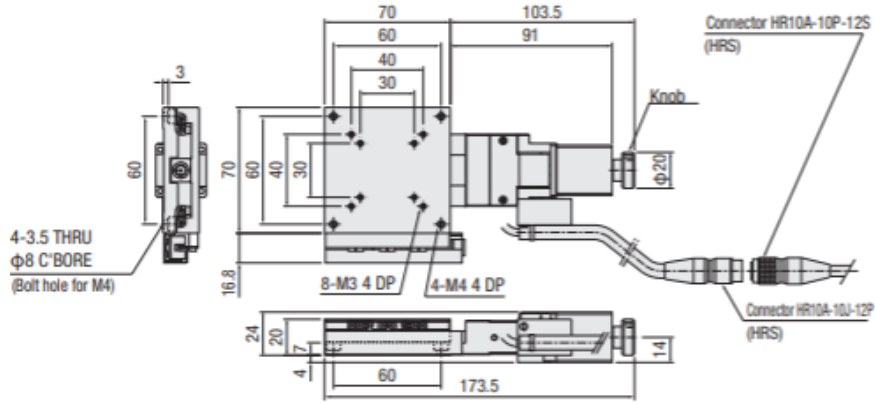


Panel mount



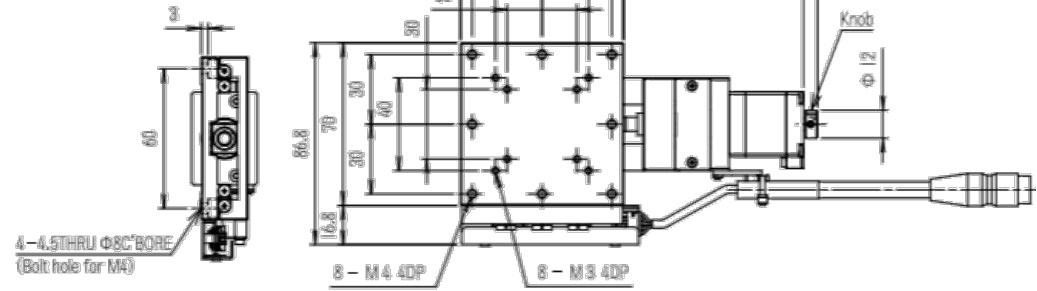
PG715 3 sensor

旧

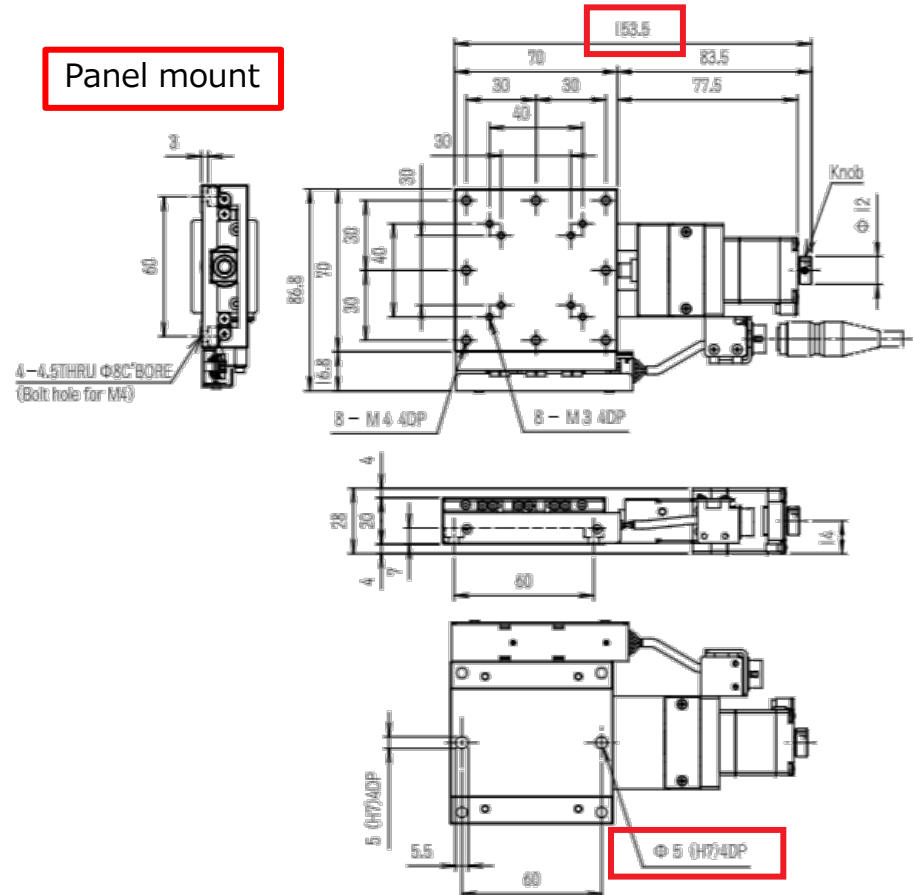


新

Pigtail

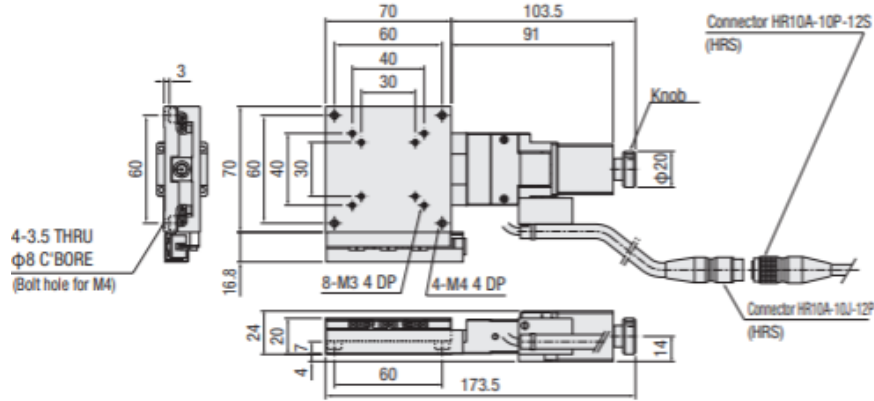


Panel mount



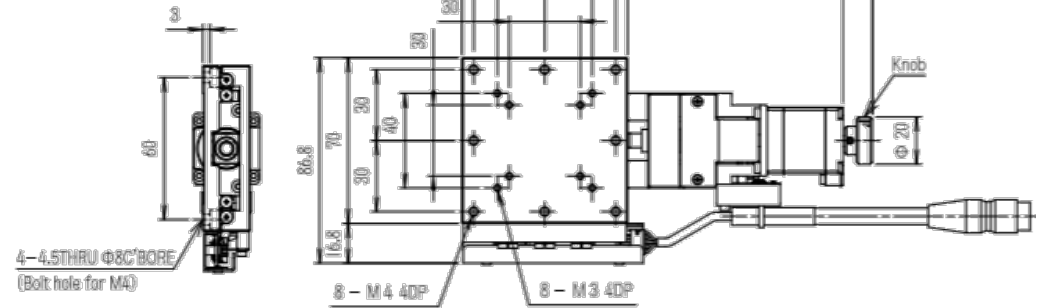
PG715 4 sensor

旧

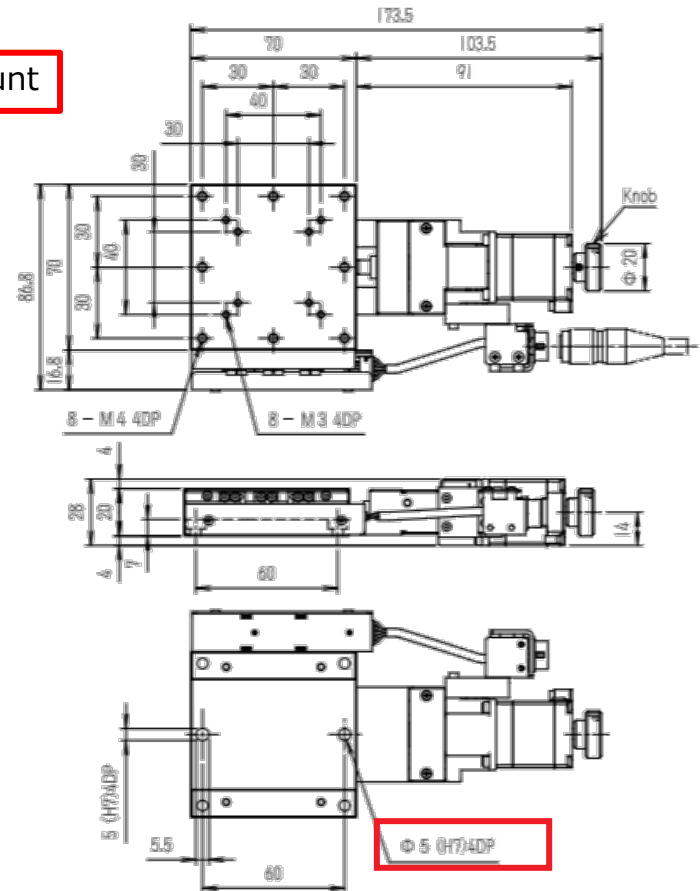


新

Pigtail

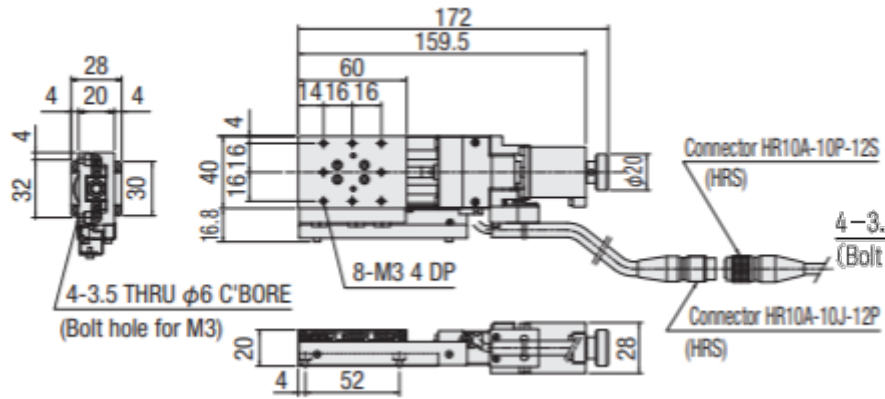


Panel mount



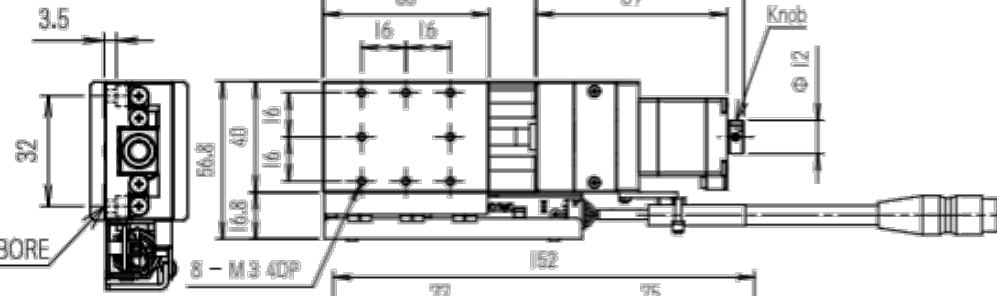
PG430 3 sensor

旧

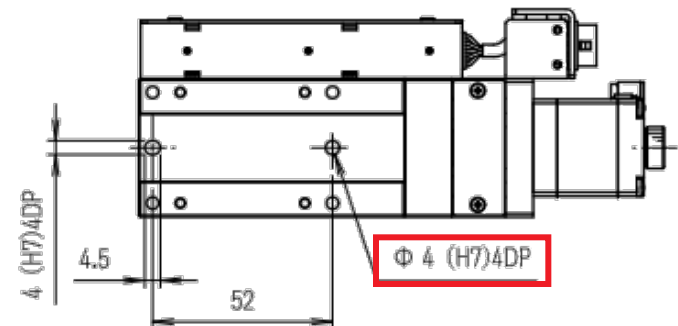
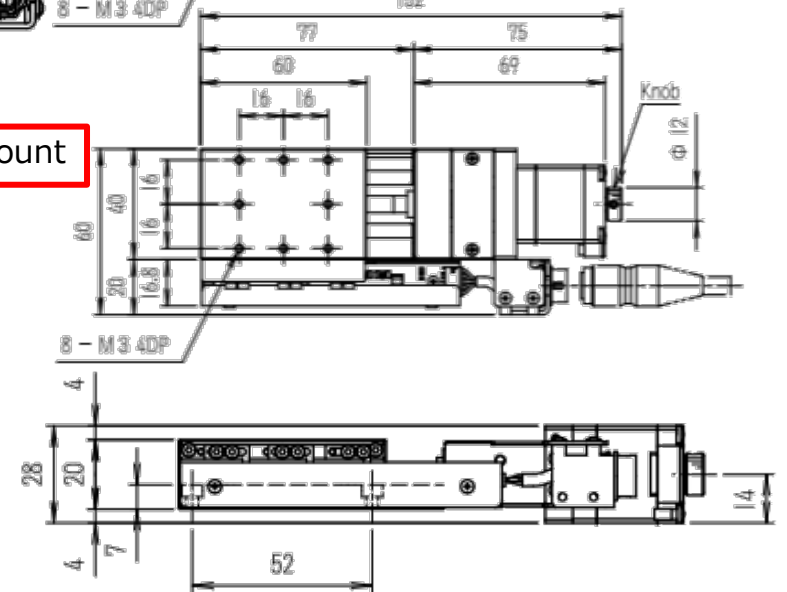


新

Pigtail

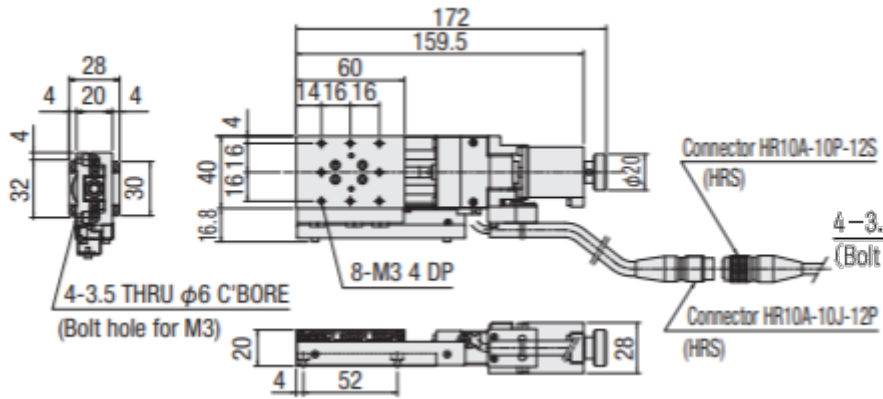


Panel mount



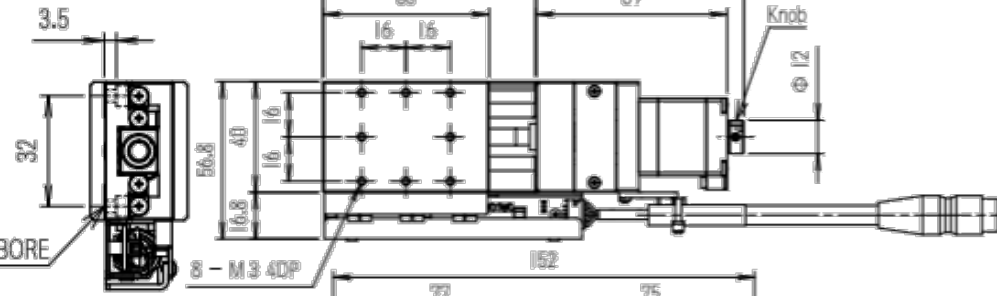
PG430 4 sensor

旧

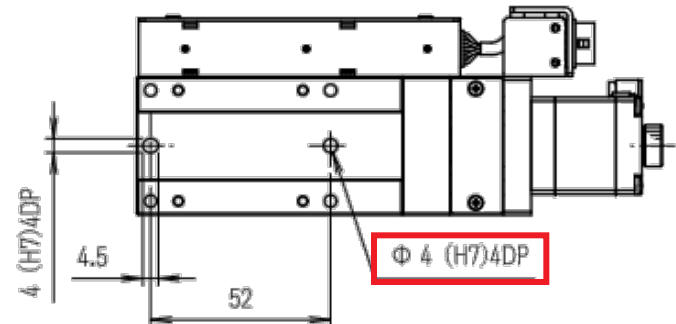
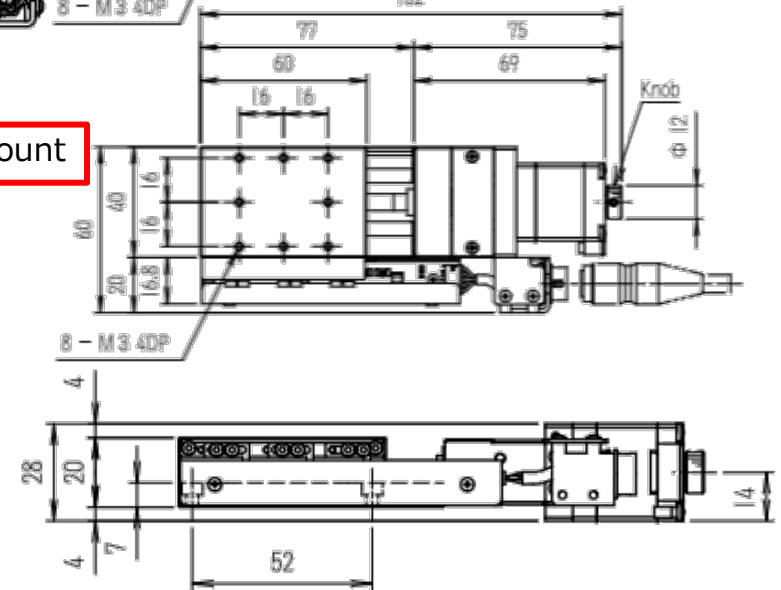


新

Pigtail

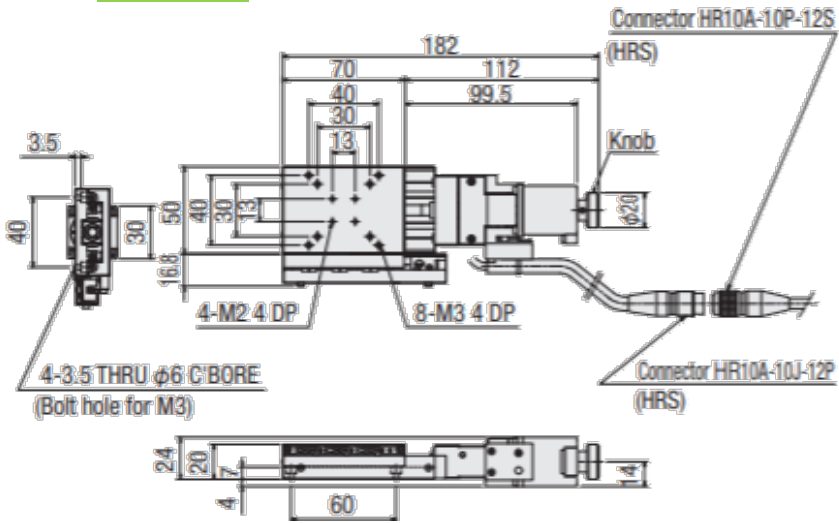


Panel mount



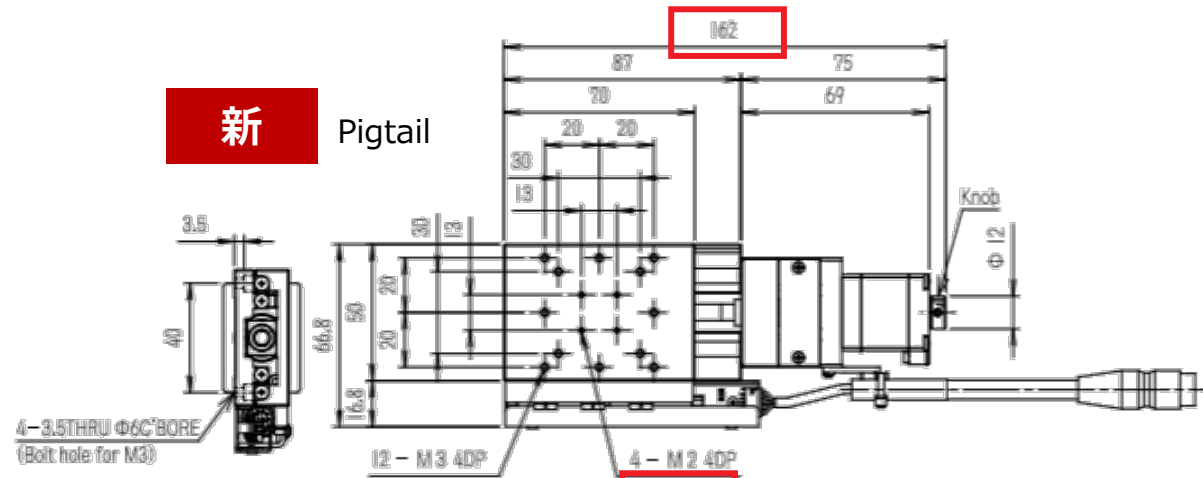
PG530 3 sensor

旧

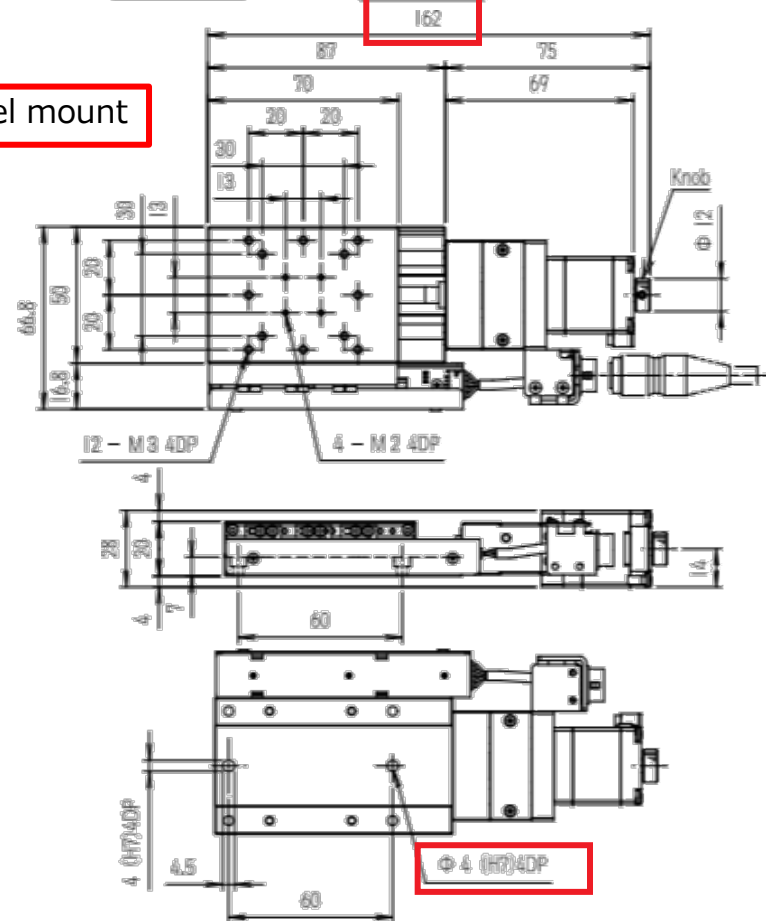


新

Pigtail

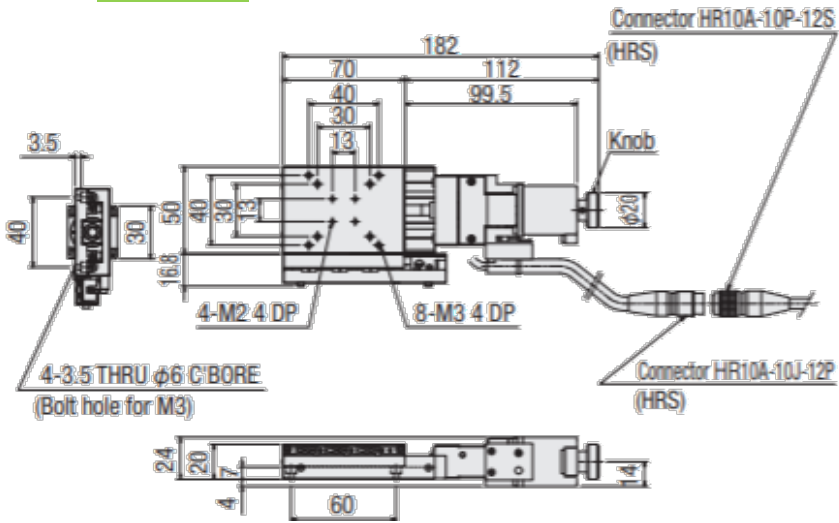


Panel mount



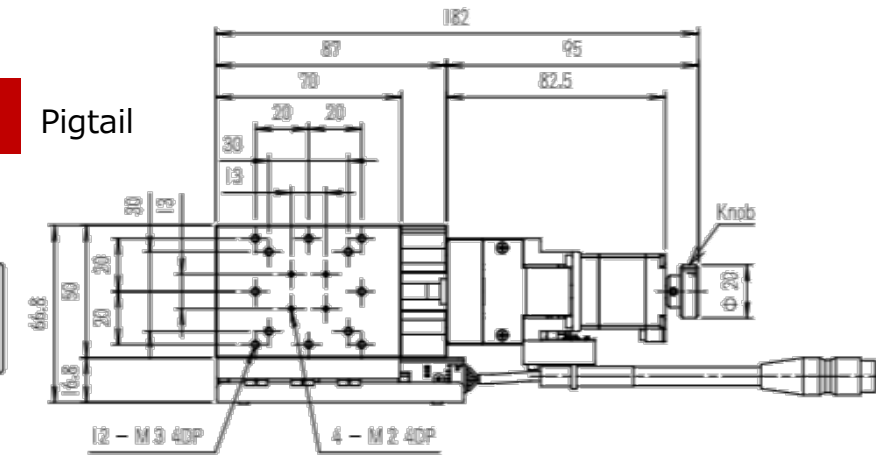
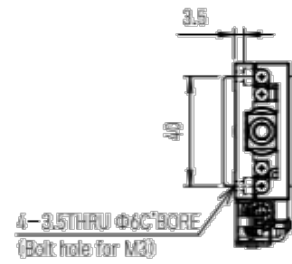
PG530 4 sensor

旧

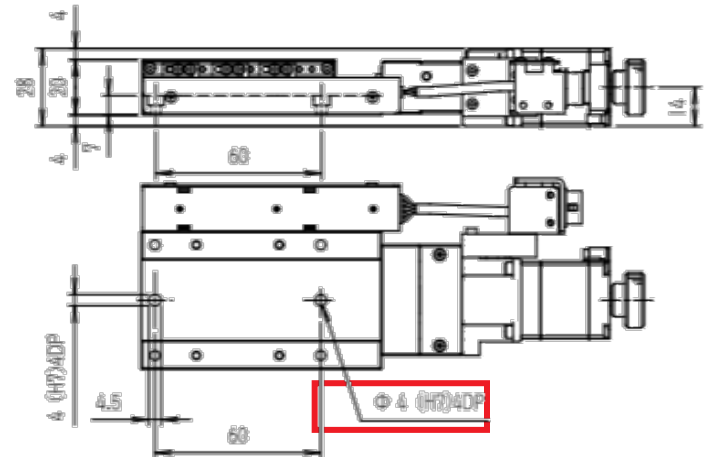
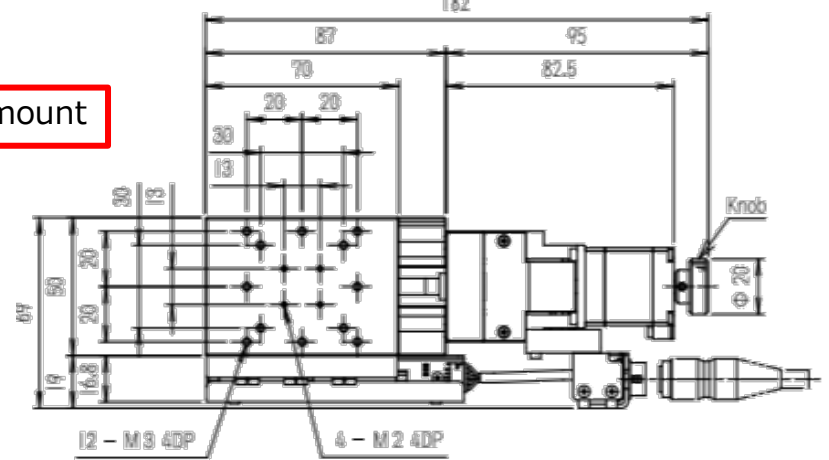


新

Pigtail

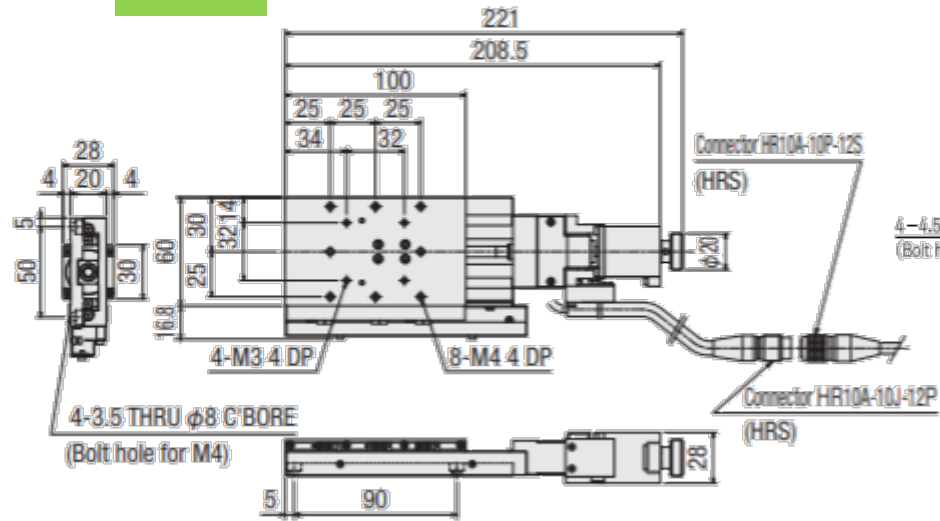


Panel mount



PG650 3 sensor

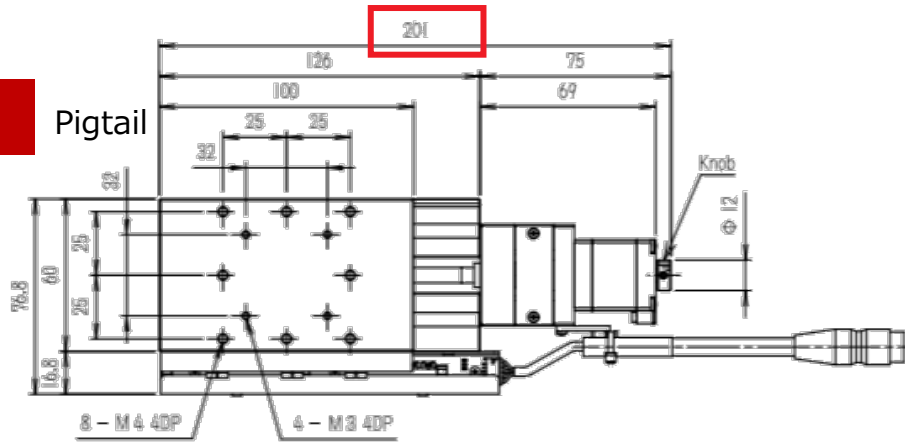
旧



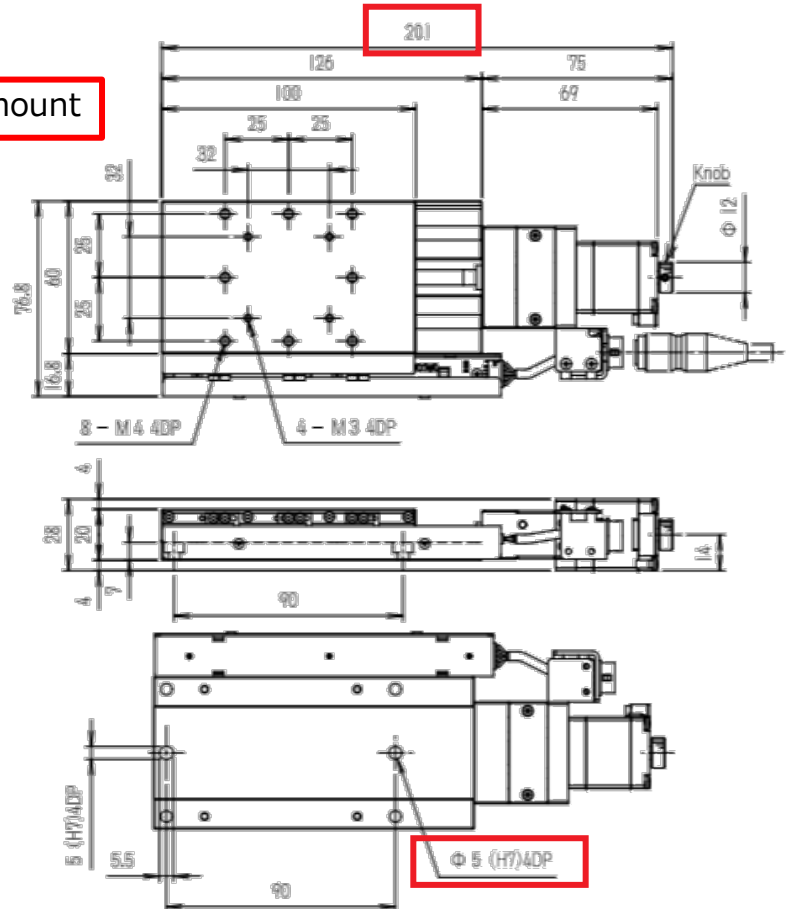
新

Pigtail

4-4.5THRU $\phi 8$ C'BORE
(Bolt hole for M4)

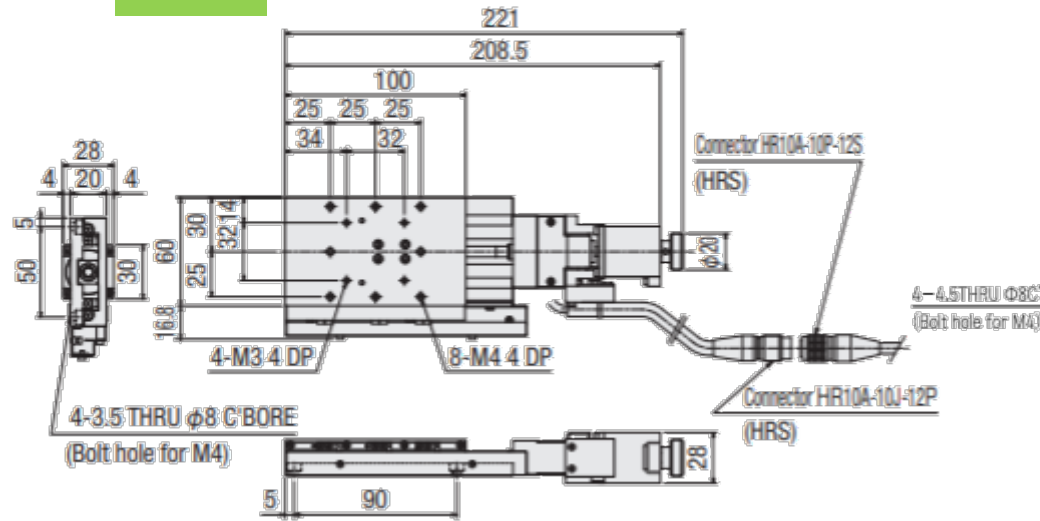


Panel mount



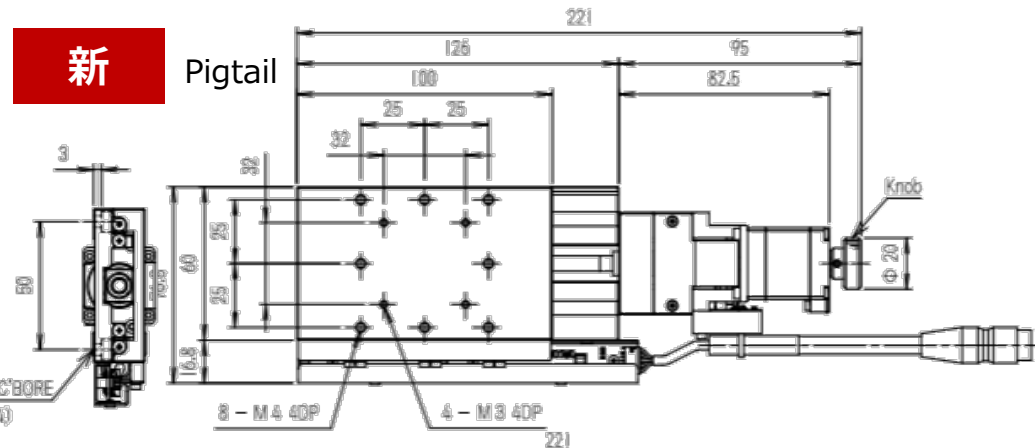
PG650 4 sensor

旧

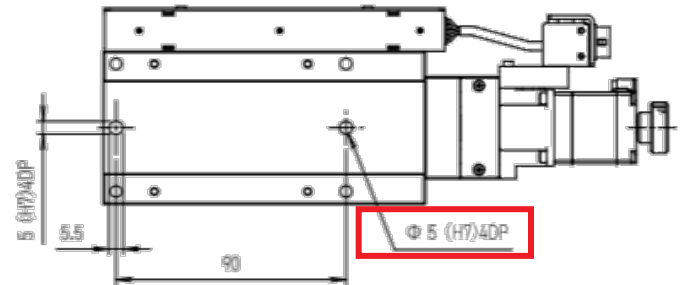
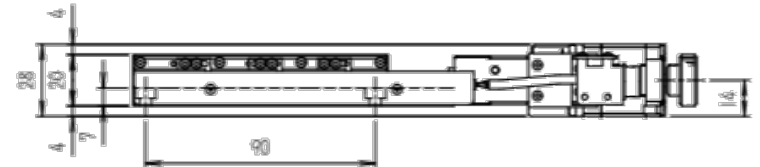
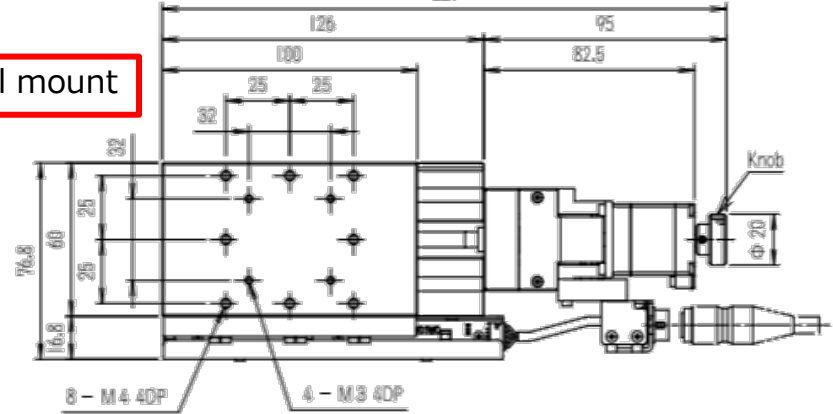


新

Pigtail



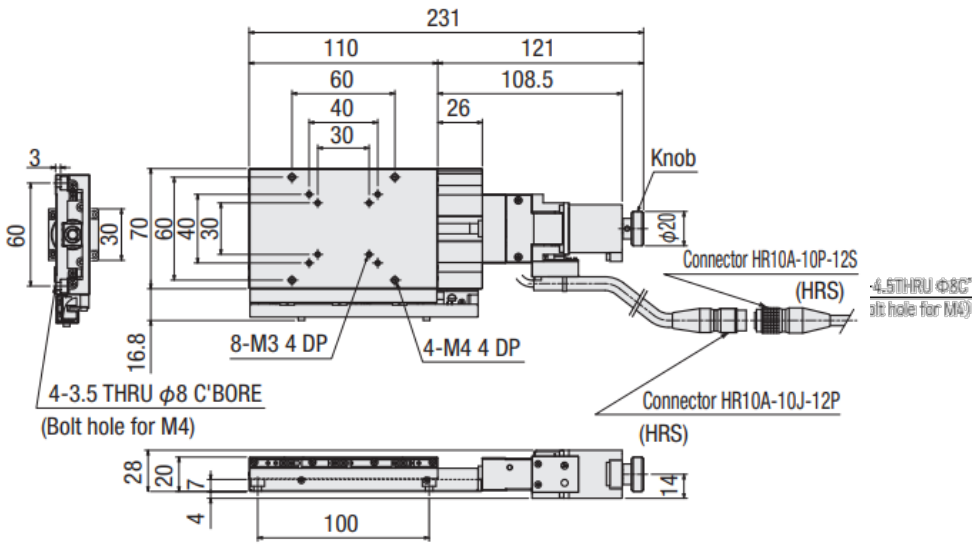
Panel mount



$\phi 5$ (H7)4DP

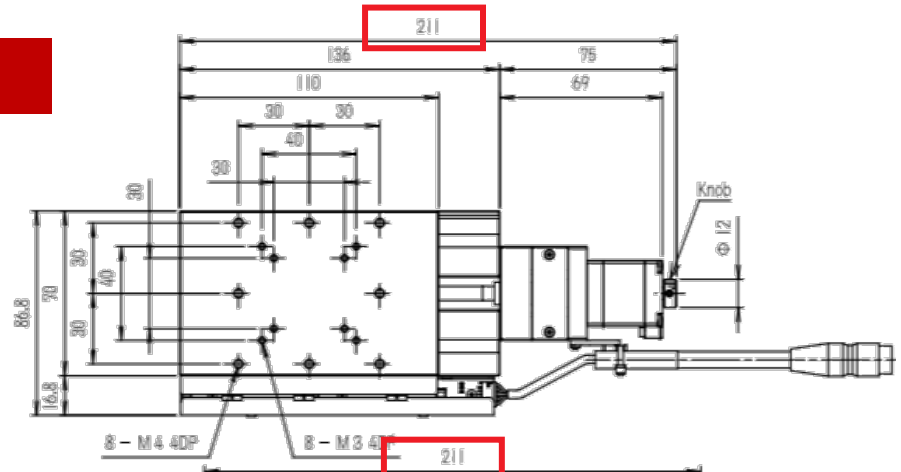
PG750 3 sensor

旧

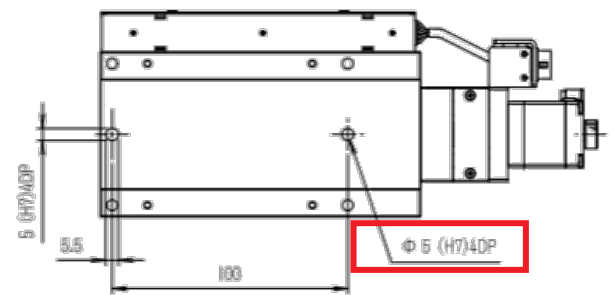
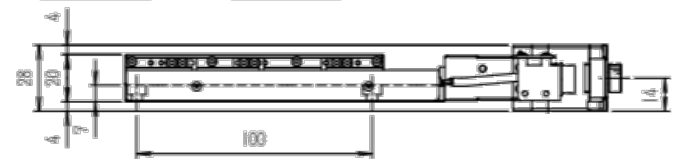
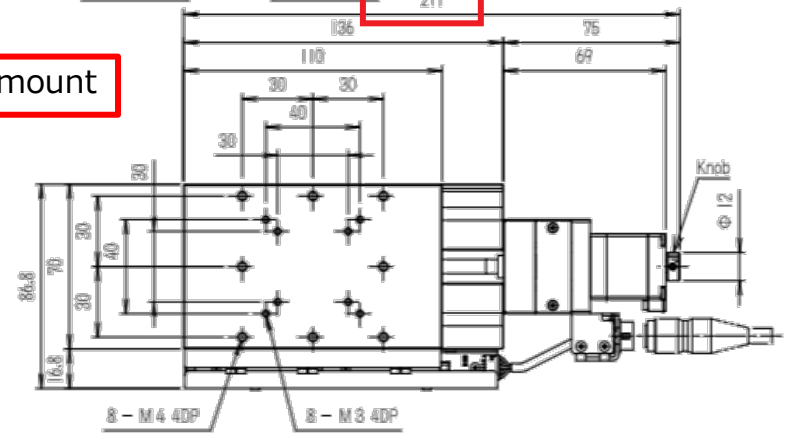


新

Pigtail

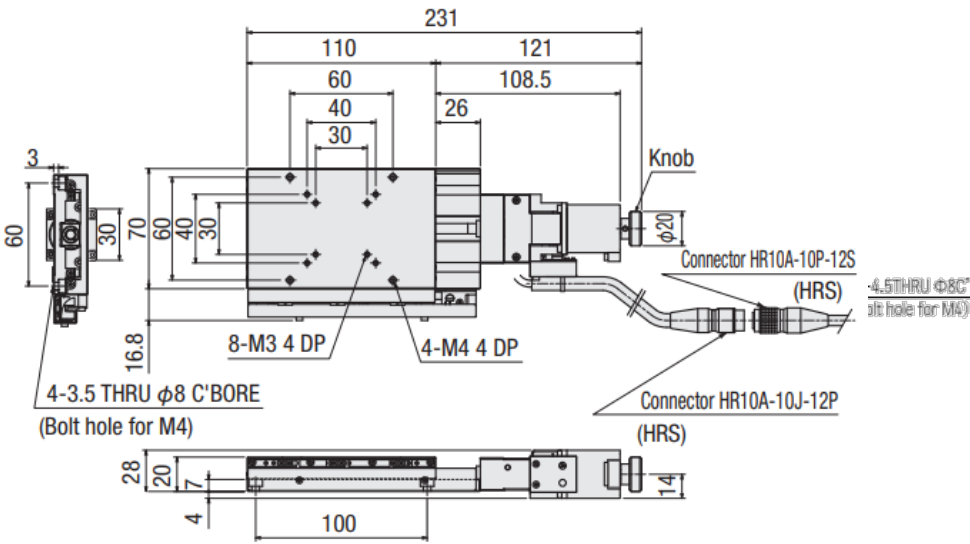


Panel mount



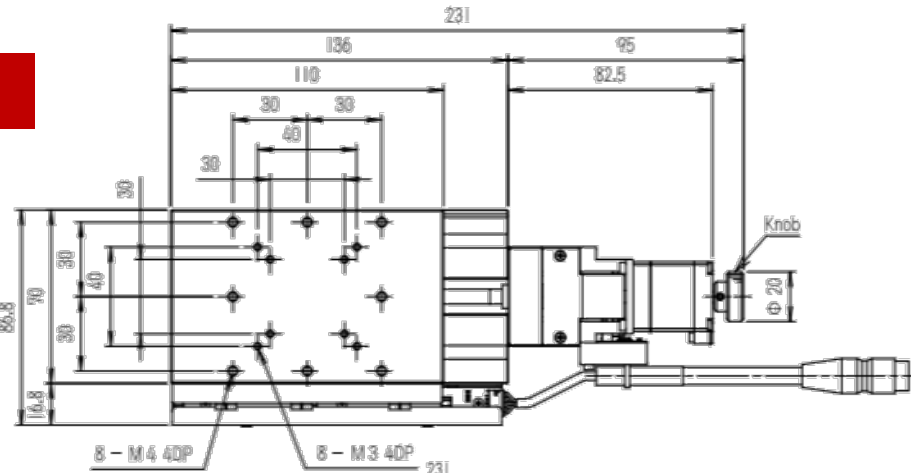
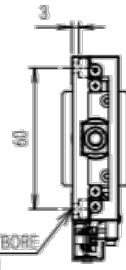
PG750 4 sensor

旧

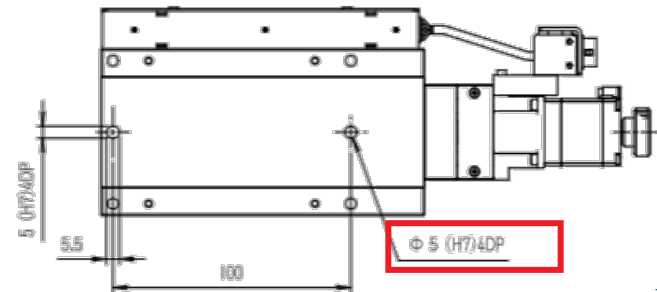
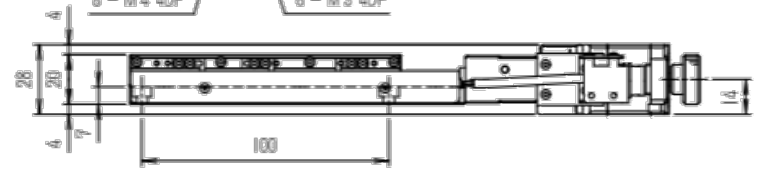
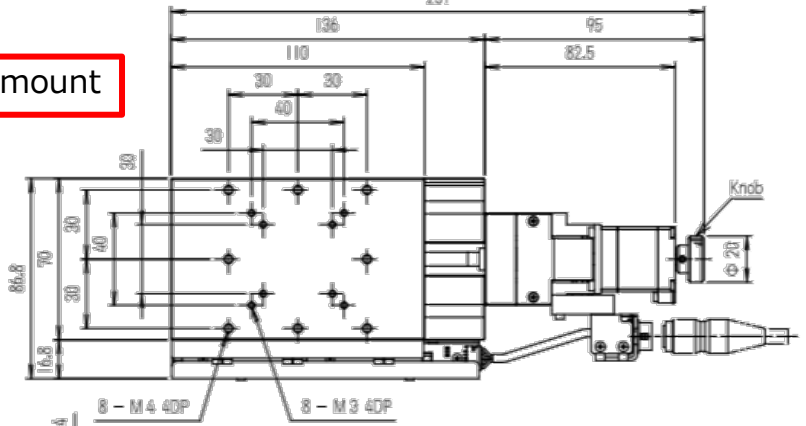


新

Pigtail



Panel mount



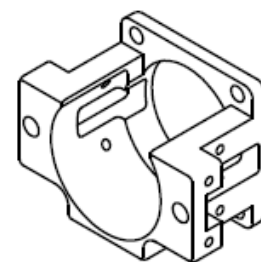
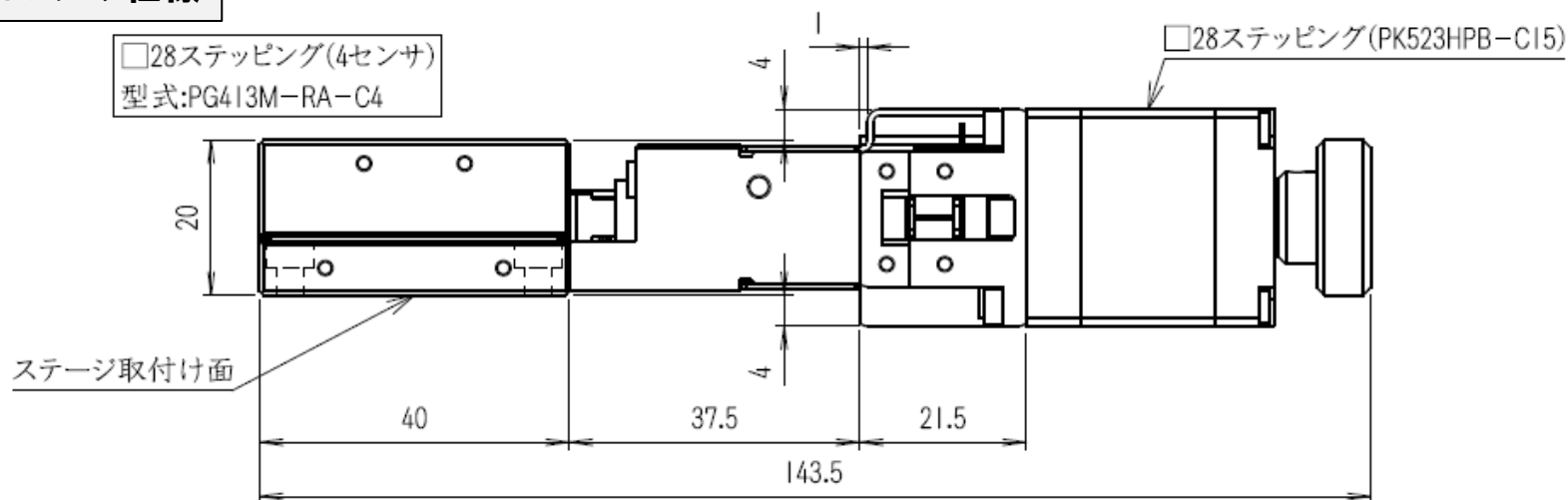
4センサ仕様から3センサ仕様に変更した場合の注意点① □28モータ付き仕様

※ブラケット形状を変更しています。3センサ仕様には置換えた際は従来の設置方法で□部に干渉が生じないかあらかじめご確認ください。

※詳細は3Dデータでご確認ください。

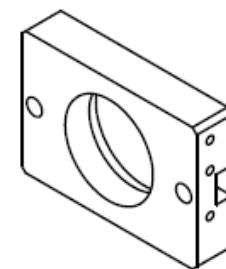
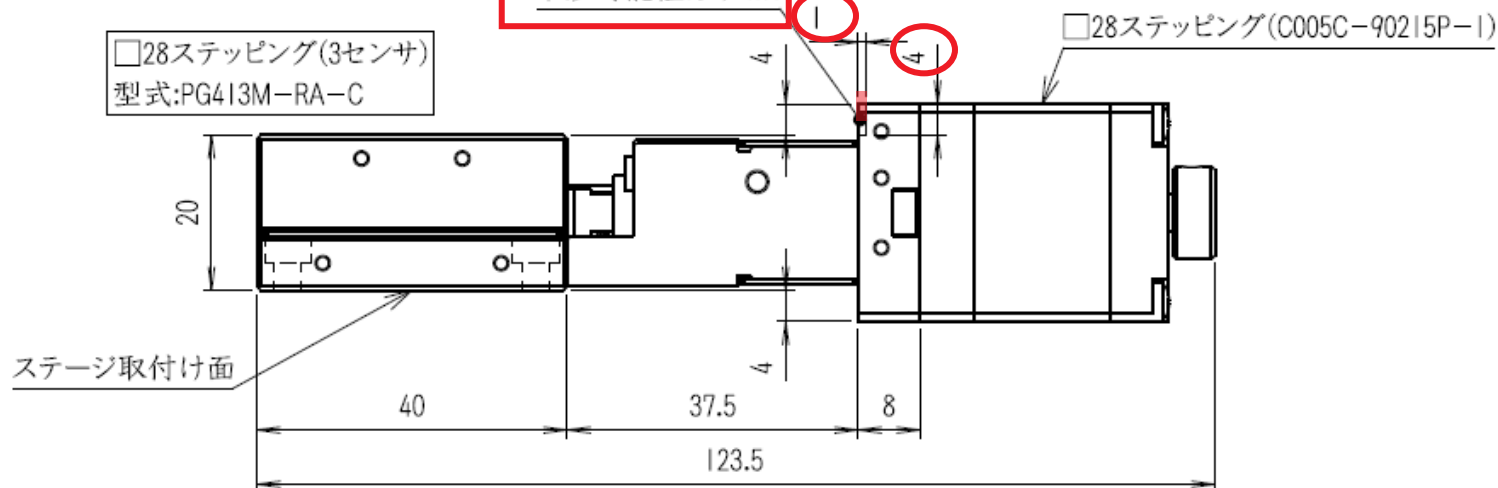
※表示は□40 (PG413) ですが、PGシリーズ全モデル共通の変更になります。

4センサ仕様



C4(4センサ)用
モータブラケット(既存)

3センサ仕様

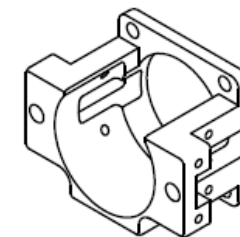
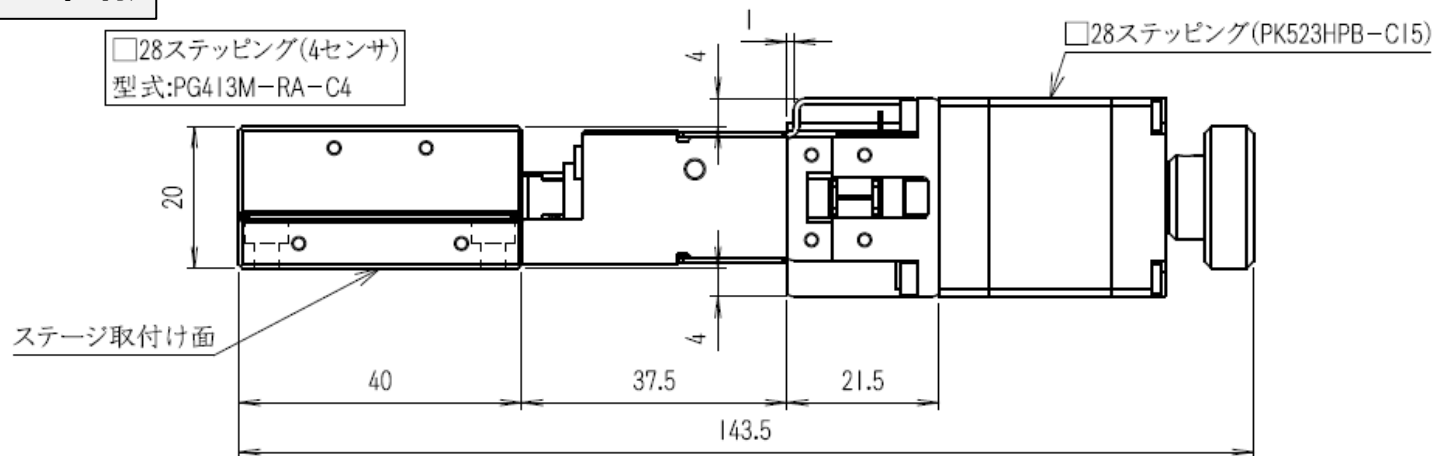


C(3センサ)用
モータブラケット(新規)

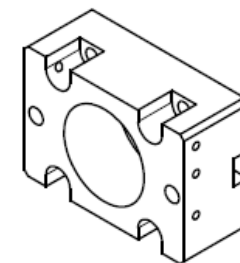
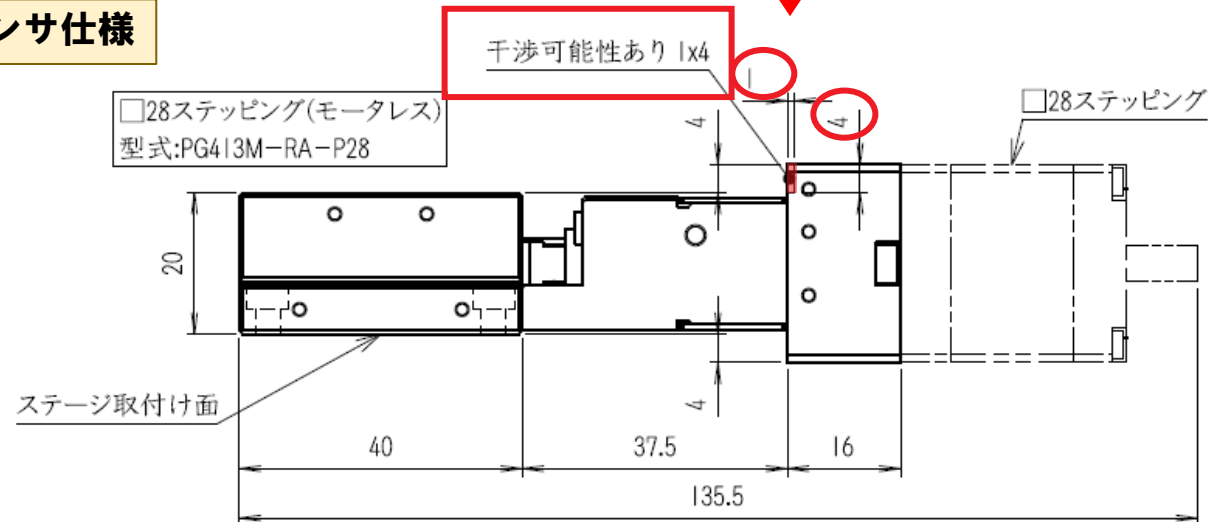
4センサ仕様から3センサ仕様に変更した場合の注意点② □28モータレス（モータなし）仕様

※ブラケット形状を変更しています。モータレス仕様に置換えた際は従来の設置方法で□部に干渉が生じないかあらかじめご確認ください。
※詳細は3Dデータでご確認ください。
※表示は□40 (PG413) ですが、PGシリーズ全モデル共通の変更になります。

4センサ仕様



3センサ仕様



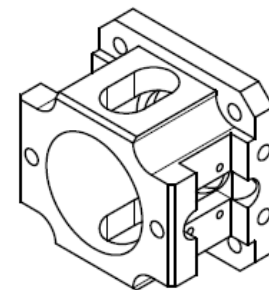
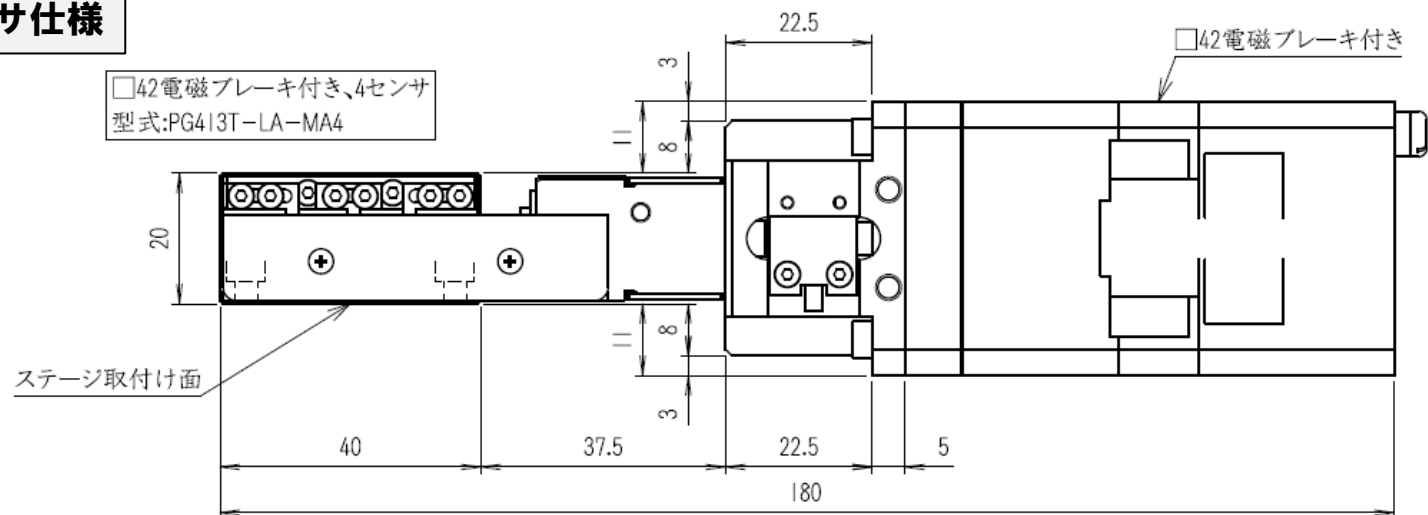
4センサ仕様から3センサ仕様に変更した場合の注意点③ □42電磁ブレーキ付きモータ仕様

※ブラケット形状を変更しています。3センサ仕様には置換えた際は従来の設置方法で□部に干渉が生じないかあらかじめご確認ください。

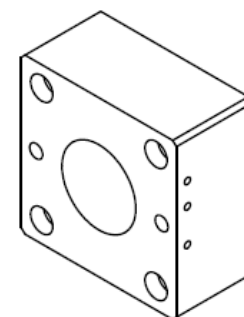
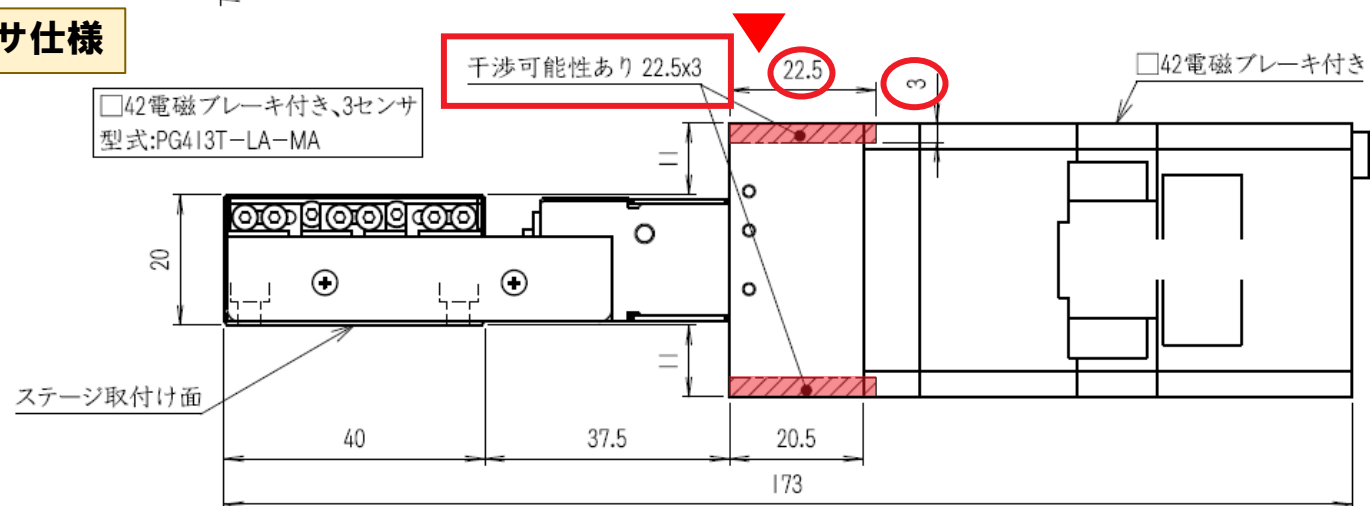
※詳細は3Dデータでご確認ください。

※表示は□40 (PG413) ですが、PGシリーズ全モデル共通の変更になります。

4センサ仕様



3センサ仕様



ACサーボモータ仕様 (UA) を、モータ付きからモータレス (モータなし) 仕様に置換えた場合の注意点

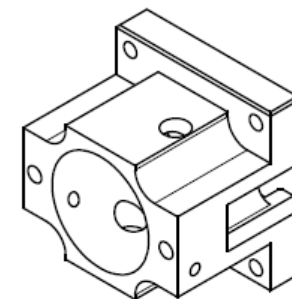
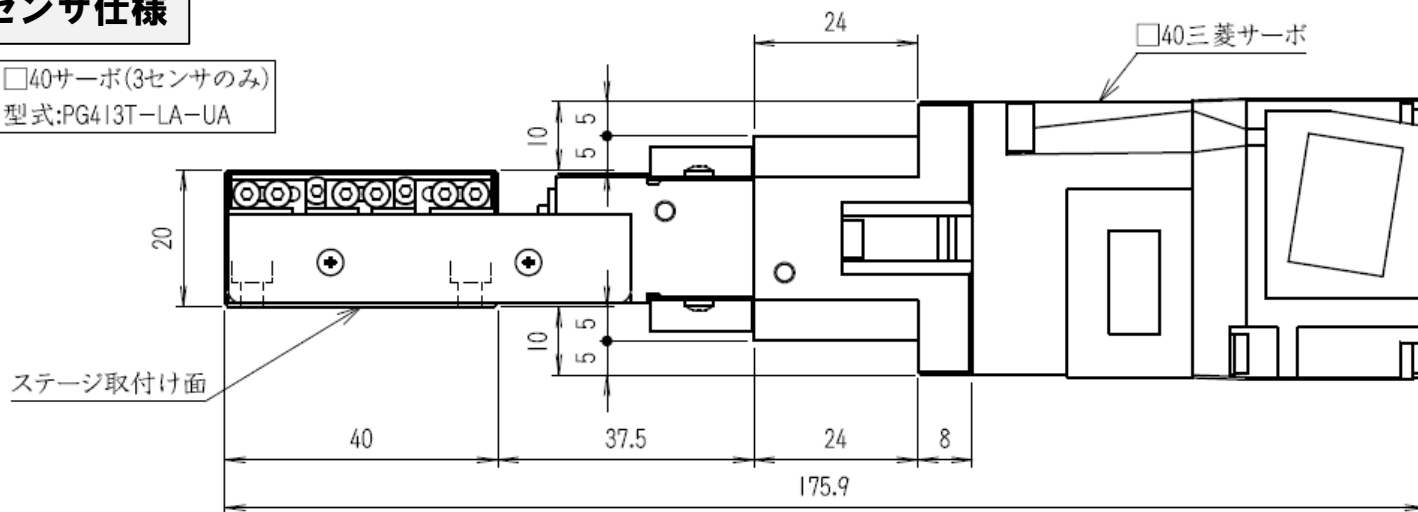
※ブラケット形状を変更しています。モータレス仕様に置換えた際は従来の設置方法で□部に干渉が生じないかあらかじめご確認ください。

※詳細は3Dデータでご確認ください。

※表示は□40 (PG413) ですが、PGシリーズ全モデル共通の変更になります。

3センサ仕様

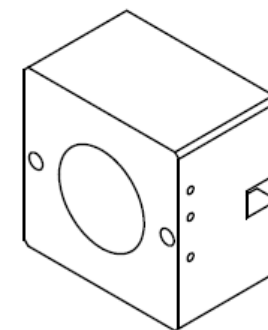
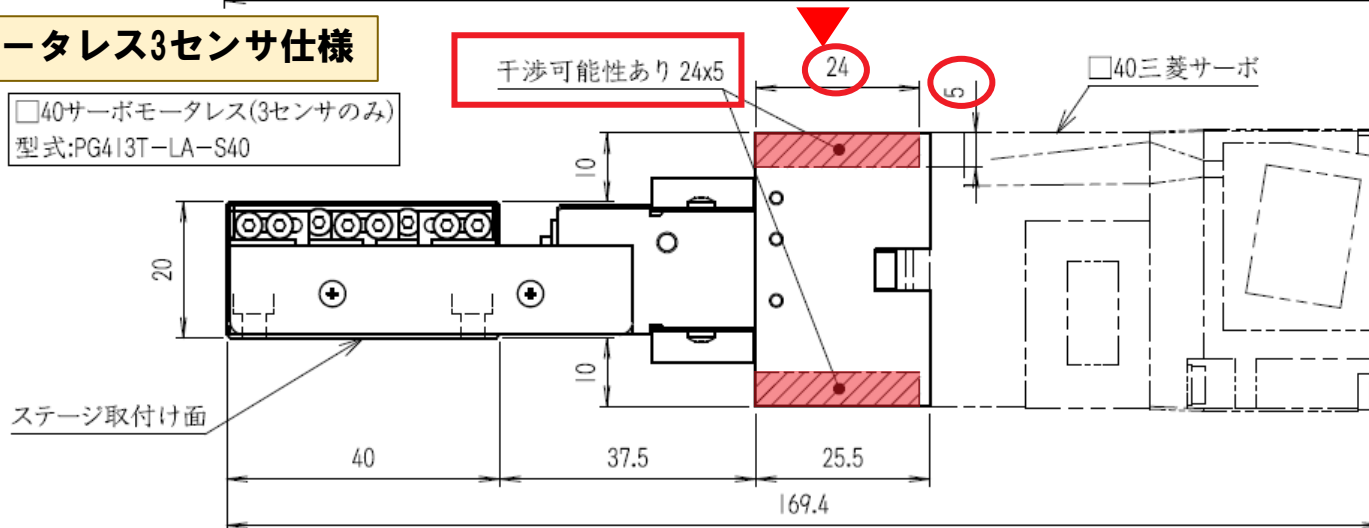
□40サーボ (3センサのみ)
型式:PG413T-LA-UA



UA用モータブラケット(既存)

モータレス3センサ仕様

□40サーボモータレス (3センサのみ)
型式:PG413T-LA-S40



S40用モータブラケット(新規)