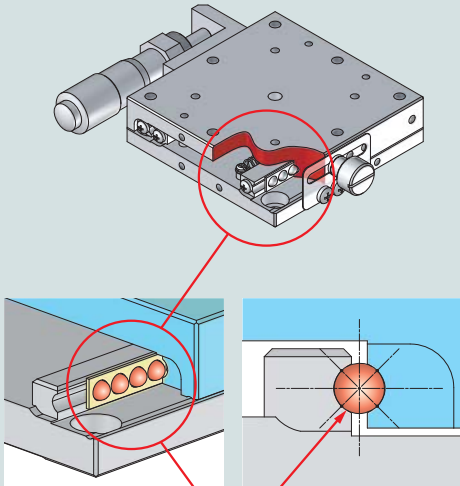


リニアボールガイド(SS)ステージ ガイダンス/ラインナップ

【特長】

- ガイドと本体が一体の薄型構造
- 本体材質をステンレスに、ガイド部にゴシックアーチ溝を採用し高剛性・高精度を実現 ※BXTシリーズは本体材質スチール
- サイズ、表面処理、オプション仕様など充実したラインナップ

■構造



ゴシックアーチ溝
(4点等方向支点構造)

■特長

- 薄型** 本体厚さ:16mm
- 高剛性** 耐荷重 :20kgf
- 高精度** 真直度 :1μm を実現

※スペック例 60×60mm 単軸の場合

●低価格 リニアボールガイドBXTシリーズもラインナップ。

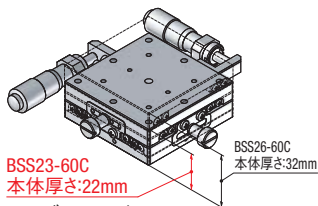
▶ P.2-015~

シリーズ	面サイズ (mm)	一回転移動量 (mm)	耐荷重 (kgf) [N]	主材質
BXTシリーズ (無電解ニッケルメッキ処理)	□40	0.5	10 [98]	スチール
	□60		20 [196]	
BSSシリーズ (無電解ニッケルメッキ処理)	□25	0.25~0.5	4 [39.2]	ステンレス
	□40	0.25~1.0	10 [98]	
	□50		15 [147]	
	□60		20 [196]	
	□70		23 [225.4]	
	□80	0.5~1.0	27 [264.6]	
	□100		35 [343]	
	BSBシリーズ (低温黒色クロム処理)	□25	0.25~0.5	
□40		0.25~1.0	10 [98]	
□60			20 [196]	
□80		0.5~1.0	27 [264.6]	
BSLシリーズ(ロングストローク)	40×80	0.5~1.0	15 [147]	ステンレス
	60×120		20 [196]	

※数値は単軸の場合

■薄型XYタイプ BSS23シリーズ

XY一体型構成により、
本体厚さ31%ダウン



BSS23-60C
本体厚さ:22mm
テーブルサイズ
40×40~100×100mm ▶ P.2-039~

■操作側クランプタイプ

一方向からの
調整作業を実現



X軸▶ P.2-033~/XY軸▶ P.2-035~

■取付姿勢マルチタイプ

水平・傾斜・垂直など様々な
取付方向へマルチに対応



▶ P.2-037~

■ ~3万円 ■ 3万円~

※価格は単軸の場合
※BHE(リニアボールガイド水平面Z)はP.2-055~

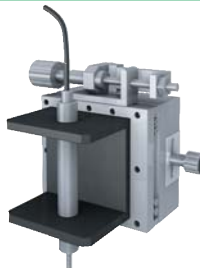
シリーズ	面サイズ (mm)	ストローク(X軸/mm)						軸構成・掲載ページ								
		~5	~10	~15	~20	~30	~40	~50	X	薄型XY	XY	Z	XZ	薄型XYZ	XYZ	
BXT	□40	■	■						● ▶ P.2-015~		● ▶ P.2-043~	● ▶ P.2-053~				
	□60	■	■						● ▶ P.2-015~		● ▶ P.2-043~	● ▶ P.2-053~				
BSS	□25	■	■						● ▶ P.2-017~		● ▶ P.2-045~	● ▶ P.2-057	● ▶ P.2-058			● ▶ P.2-060
	□40	■	■						● ▶ P.2-019~	● ▶ P.2-039~	● ▶ P.2-047~	● ▶ P.2-057	● ▶ P.2-058	● ▶ P.2-059	● ▶ P.2-060	
	□50	■	■						● ▶ P.2-021~	● ▶ P.2-039~	● ▶ P.2-047~	● ▶ P.2-057	● ▶ P.2-058	● ▶ P.2-059	● ▶ P.2-060	
	□60	■	■						● ▶ P.2-023~	● ▶ P.2-039~	● ▶ P.2-049~	● ▶ P.2-057	● ▶ P.2-058	● ▶ P.2-059	● ▶ P.2-060	
	□70	■	■						● ▶ P.2-025~	● ▶ P.2-039~	● ▶ P.2-049~	● ▶ P.2-057	● ▶ P.2-058	● ▶ P.2-059	● ▶ P.2-060	
	□80	■	■	■	■				● ▶ P.2-027~	● ▶ P.2-041~	● ▶ P.2-051~	● ▶ P.2-057	● ▶ P.2-058	● ▶ P.2-059	● ▶ P.2-060	
	□100	■	■	■	■	■			● ▶ P.2-029~	● ▶ P.2-041~	● ▶ P.2-051~					
BSB	□25	■	■						● ▶ P.2-017~		● ▶ P.2-045~	● ▶ P.2-057	● ▶ P.2-058			● ▶ P.2-060
	□40	■	■						● ▶ P.2-019~		● ▶ P.2-047~	● ▶ P.2-057	● ▶ P.2-058			● ▶ P.2-060
	□60	■	■						● ▶ P.2-023~		● ▶ P.2-049~	● ▶ P.2-057	● ▶ P.2-058			● ▶ P.2-060
	□80	■	■	■	■				● ▶ P.2-027~		● ▶ P.2-051~	● ▶ P.2-057	● ▶ P.2-058			● ▶ P.2-060
BSL	40×80	■	■	■	■				● ▶ P.2-031~							
	60×120	■	■	■	■	■			● ▶ P.2-031~							

アプリケーション例

試料の検査テーブル
(薄型XY)



ディスペンサヘッドの調整



試料の検査用テーブル
(回転ステージとの組合せ)



X軸リニアボールガイドBXTシリーズ□40□60:BXT04013/BXT06013

RoHS



BXT04013-CL



BXT04013-UL



BXT06013-CL



BXT06013-UL

1 基本型式 オプションコード **BXT04013-CL** 1 2 3 4

1 ステージ面サイズ

04	40mm
06	60mm

3 送り位置

C	サイド
U	サイド上下勝手違い

2 移動量

013	13mm
-----	------

4 勝手仕様

L	L勝手
R	勝手違い

5 数値 1~6 目録発送

		SPEC	
型式		BXT04013	BXT06013
ステージ面サイズ		40×40mm	60×60mm
操作位置		サイド	サイド
移動量		±6.5mm	±6.5mm
マイクロメータ最小読取		10μm	10μm
移動ガイド		リニアボールガイド	リニアボールガイド
耐荷重		10kgf【98N】	20kgf【196N】
移動精度	真直度	10μm	10μm
	ピッチング	30″	35″
	ヨーイング	25″	30″
モーメント剛性	ピッチ	0.38″/N・cm	0.1″/N・cm
	ヨー	0.35″/N・cm	0.08″/N・cm
	ロール	0.21″/N・cm	0.05″/N・cm
平行度		30μm	30μm
自重		0.24kg	0.44kg
主材質-表面処理		スチール-無電解ニッケルメッキ処理	スチール-無電解ニッケルメッキ処理
付属ねじ(六角穴付ボルト)		M3-8 4本	M4-8 4本
価格	1台	¥14,000	¥16,000
	2~12台	¥11,500	¥13,500
	13台~	¥11,000	¥13,000

手動直動

X

XY

Z

水平面Z

XZ

水平面XZ

XYZ

水平面XYZ

ゴニオ

回転

ユニット

アクセサリ

リニア
ボール

クロス
ローラ

アリ式

□25

□30

□40

□50

□60

□70

□80

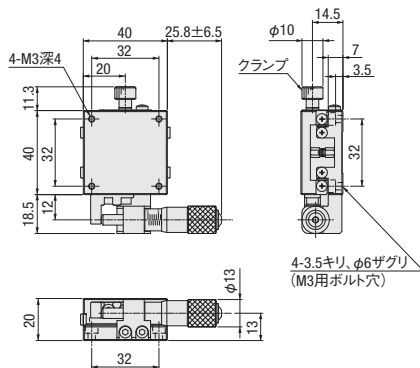
□100

□120

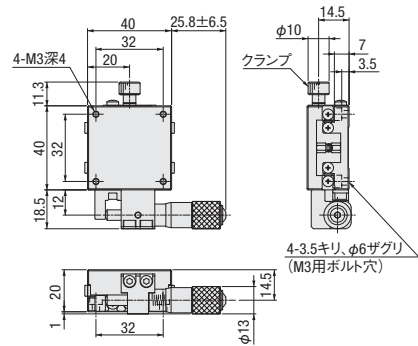
その他

外形寸法図

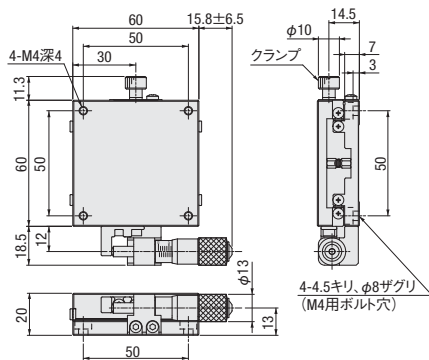
BXT04013-CL



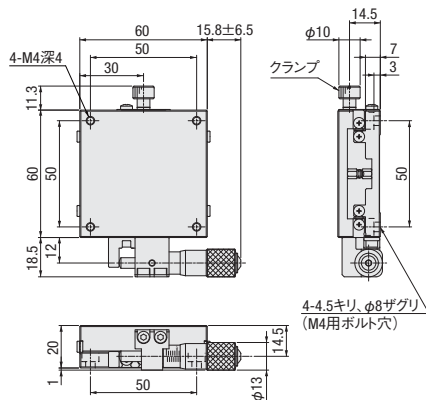
BXT04013-UL



BXT06013-CL



BXT06013-UL



手動直動

X

XY

Z

水平面Z

XZ

水平面XZ

XYZ

水平面XYZ

ゴニオ

回転

ユニット

アクセサリ

リニア
ボール

クロス
ローラ

アリ式

25

30

40

50

60

70

80

100

120

その他